

# SPC4xxx/5xxx/6xxx

Installations- och konfigurationshandbok



# VANDERBILT

Document ID: A6V10276959-d

Edition date: 12.09.2018

Data og design kan blive ændret uden varsel. / Tilføj subjekt til tilgængelighed.

© 2018 Copyright by Vanderbilt International Ltd.

Vi forbeholder os alle rettigheder til dette dokument og dets indhold. Ved at acceptere dokumentet anerkender modtageren disse rettigheder og forpligter sig til ikke at offentliggøre dokumentet eller dets emne i sin helhed eller delvist eller at stille dem til rådighed for tredjemand uden forudgående udtrykkelig skriftlig tilladelse fra os eller at bruge det til andre formål end det, der var gældende, da det blev leveret til denne.

# Innehållsförteckning

---

<b>Innehållsförteckning</b> .....	<b>3</b>
<b>1 Symbolernas betydelse</b> .....	<b>10</b>
<b>2 Säkerhet</b> .....	<b>11</b>
2.1 Målgrupp .....	11
2.2 Allmänna säkerhetsföreskrifter .....	11
2.2.1 Allmän information .....	11
2.2.2 Transport .....	11
2.2.3 Inställningar .....	12
2.2.4 Åtgärd .....	12
2.2.5 Service och underhåll .....	12
2.3 Betydelsen av skriftliga varningsmeddelanden och farosymboler .....	12
2.3.1 Kontroll av varningsmeddelanden .....	12
2.3.2 Farosymboler .....	13
<b>3 Direktiv och standarder</b> .....	<b>14</b>
3.1 EU-direktiv .....	14
3.2 Överensstämmelse med standardkrav EN50131 .....	14
3.2.1 I enlighet med EN50131-godännande .....	20
3.3 I enlighet med SS-EN 50136-1:2012 och SS-EN 50136-2:2014 .....	23
3.4 Överensstämmelse med INCERT-godkännanden .....	23
3.5 PD 6662:2010 Riktlinjer för överrenstämelse .....	25
3.5.1 Produktomfattning .....	25
3.5.2 Standardöversikt .....	26
3.5.3 Metoder för genomförandet av tillkoppling och frånkoppling .....	26
3.5.4 Konfigurationskrav för PD 6662:2010 överrenstämelse. ....	28
3.5.5 Ytterligare driftsättningskrav för PD 6662:2010 överrenstämelse .....	29
3.5.6 Övrig information .....	29
3.6 I enlighet med VdS-godkännande .....	30
3.7 I enlighet med NF- och A2P-godkännande .....	31
<b>4 Tekniska data</b> .....	<b>33</b>
4.1 SPC4000 .....	33
4.2 SPC5000 .....	35
4.3 SPC6000 .....	39
4.4 SPCP355.300 .....	42
<b>5 Introduktion</b> .....	<b>44</b>
<b>6 Montering av systemutrustning</b> .....	<b>45</b>
6.1 Montering av G2-kapsling .....	45
6.2 Montering av G3-kapsling .....	46

6.2.1 Montering av en sabotagebrytarsats .....	48
6.2.2 Batteriinstallation för att uppfylla EN50131-standard .....	52
6.3 Montering av G5-kapsling .....	53
6.3.1 Sabotageskydd .....	54
6.3.2 Montering av kapslingen med sabotageskydd .....	55
6.3.3 Installera batterierna .....	57
6.4 Montering av manöverpanel .....	58
6.5 Montering av expansionsenhet .....	58
<b>7 Smart PSU .....</b>	<b>59</b>
7.1 SPCP355.300 Smart PSU .....	59
7.1.1 Övervakade utgångar .....	62
7.1.2 Batterier .....	62
7.1.3 Koppling av X-BUS-gränssnittet .....	64
7.1.4 I enlighet med NF- och A2P-godkännande .....	67
7.1.5 PSU lysdiodstatus .....	68
7.1.6 Systemåterställning .....	68
<b>8 Centralapparatens hårdvara .....</b>	<b>70</b>
8.1 Centralapparatens hårdvara 42xx/43xx/53xx/63xx .....	70
8.2 Centralapparatens hårdvara SPC5350 och 6350 .....	73
<b>9 Dörrexpander .....</b>	<b>76</b>
<b>10 Koppling av systemet .....</b>	<b>77</b>
10.1 Koppling av X-BUS-gränssnittet .....	77
10.1.1 Slingkonfiguration .....	78
10.1.2 Slingkonfiguration .....	79
10.1.3 Stjäms- och multidrop-konfiguration .....	80
10.1.4 Avskärmning .....	85
10.1.5 Kabelritning .....	85
10.2 Koppling av förgrenad expansionsenhet .....	85
10.3 Koppling av jordsystemet .....	86
10.4 Koppling av reläutgång .....	86
10.5 Koppling av sektionsingångar .....	87
10.6 Koppling av extern SAB siren .....	90
10.7 Koppling av intern summer .....	91
10.8 Koppla glaskross .....	91
10.9 Installering av plugin-moduler .....	92
<b>11 Starta SPC-centralapparatens .....</b>	<b>94</b>
11.1 Start endast från batteri .....	94
<b>12 Gränssnitt för manöverpanel .....</b>	<b>95</b>
12.1 SPCK420/421 .....	95

12.1.1 Om LCD-manöverpanelen .....	95
12.1.2 Använda LCD-manöverpanelens gränssnitt .....	97
12.1.3 Datainmatning på LCD-manöverpanel .....	100
12.2 SPCK620/623 .....	101
12.2.1 Om komfortmanöverpanelen .....	101
12.2.2 Beskrivning av lysdioder .....	105
12.2.3 Beskrivning av visningsläge .....	105
12.2.4 Funktionstangenter i viloläge .....	106
<b>13 Supportverktyg för programvara .....</b>	<b>107</b>
<b>14 Start av systemet .....</b>	<b>108</b>
14.1 Installatörlägen .....	108
14.1.1 Installatörkoder .....	108
14.2 Programmering med manöverpanel .....	108
14.3 Konfigurering av startinställningar .....	109
14.4 Skapa systemanvändare .....	110
14.5 Programmera tag .....	111
14.6 Att konfigurera fjärrkontrollenheter .....	112
14.6.1 Radera varningar med fjärrkontrollen .....	112
<b>15 Programinstallatör via manöverpanelen .....</b>	<b>114</b>
<b>16 Installatörsprogrammering via manöverpanelen .....</b>	<b>115</b>
16.1 Systemstatus .....	115
16.2 Alternativ .....	116
16.3 Timers .....	120
16.4 Områden .....	123
16.5 Områdesgrupper .....	125
16.6 X-BUS .....	125
16.6.1 X-BUS-adressering .....	125
16.6.2 Uppdatera XBUS .....	126
16.6.3 Konfigurera om .....	126
16.6.4 Manöverpaneler/Expansionsenheter/Dörrens centralapparat .....	127
16.6.5 Adresseringsläge .....	136
16.6.6 X-BUS-typ .....	137
16.6.7 Buss-omförsök .....	137
16.6.8 Kommunikationstimer .....	137
16.7 Användare .....	137
16.7.1 Lägg till .....	137
16.7.2 Ändra .....	138
16.7.3 Ta bort .....	140
16.8 Användarprofiler .....	140

16.8.1 Lägga till .....	141
16.8.2 Ändra .....	141
16.8.3 Ta bort .....	141
16.9 Radio .....	142
16.9.1 Välj ett programmeringsalternativ .....	143
16.9.2 Envägs trådlös .....	145
16.9.3 Tvåvägs trådlös .....	149
16.10 Zoner .....	152
16.11 Dörrar .....	152
16.12 Utmatningar .....	156
16.12.1 Utgångstyper och utgångsportar .....	156
16.13 Kommunikation .....	161
16.13.1 Serieportar .....	161
16.13.2 Ethernet-portar .....	161
16.13.3 Modem .....	162
16.13.4 Centralstation .....	164
16.13.5 SPC Connect PRO .....	165
16.14 Test .....	166
16.14.1 Sirentest .....	166
16.14.2 Gångtest .....	166
16.14.3 Sektionsövervakare .....	166
16.14.4 Utgångstest .....	167
16.14.5 Registreringstest .....	168
16.14.6 Ljudalternativ .....	168
16.14.7 Visuella indikatorer .....	168
16.14.8 Seismiskt test .....	168
16.15 Verktyg .....	169
16.16 Isolera .....	169
16.17 Händelselogg .....	169
16.18 Passagelogg .....	170
16.19 Larmlogg .....	170
16.20 Ändra installatörkod .....	170
16.21 SMS .....	171
16.21.1 Lägga till .....	171
16.21.2 Ändra .....	172
16.21.3 Ta bort .....	172
16.22 X-10 .....	172
16.23 Ange datum/tid .....	173
16.24 Installatörstext .....	173

16.25 Kontroll av dörrar .....	174
16.26 SPC Connect .....	174
<b>17 Installatörprogrammering via webbläsaren .....</b>	<b>175</b>
17.1 Systeminformation .....	175
17.2 Ethernetgränssnitt .....	175
17.3 Att ansluta till centralen med USB .....	177
17.4 Logga in på webbläsaren .....	179
17.5 SPC Hem .....	180
17.5.1 Systemsammanfattning .....	180
17.5.2 Larmöversikt .....	181
17.5.3 Visa video .....	181
17.6 Centralstatus .....	182
17.6.1 Status .....	182
17.6.2 X-Bus-status .....	183
17.6.3 Radio .....	190
17.6.4 Zoner .....	193
17.6.5 Dörrar .....	195
17.6.6 FlexC-status .....	196
17.6.7 Systemvarningar .....	197
17.7 Loggar .....	198
17.7.1 Systemlogg .....	198
17.7.2 Passagelogg .....	199
17.7.3 LARMLOGG .....	199
17.8 Användare .....	199
17.8.1 Lägg till/ändra användare .....	200
17.8.2 Lägg till/redigera användarprofiler .....	202
17.8.3 Att konfigurera SMS .....	207
17.8.4 SMS-kommandon .....	208
17.8.5 Radera webblösenord .....	211
17.8.6 Att konfigurera installatörinställningar .....	211
17.9 Radio .....	214
17.9.1 Envägs trådlös .....	215
17.9.2 Tvåvägs trådlös .....	225
17.10 Konfiguration .....	234
17.10.1 Konfigurera in- och utgång på centralapparat .....	235
17.10.2 X-BUS .....	245
17.10.3 Ändra systeminställningar .....	260
17.10.4 Konfigurera sektioner, dörrar och områden .....	278
17.10.5 Kalendrar .....	292


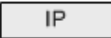




17.10.6 Ändra egen kod .....	296
17.10.7 Konfigurera avancerade inställningar .....	296
17.11 Konfigurera kommunikation .....	305
17.11.1 Kommunikationsinställningar .....	305
17.11.2 FlexC® .....	314
17.11.3 Rapportering .....	333
17.11.4 PC Tools .....	345
17.12 Filfunktioner .....	347
17.12.1 Filuppraderingsfunktioner .....	347
17.12.2 Filhanteringsfunktioner .....	352
<b>18 Fjärråtkomst till webbserver .....</b>	<b>353</b>
18.1 PSTN-anslutning .....	353
18.2 GSM-anslutning .....	355
<b>19 Inbrottslarm .....</b>	<b>358</b>
19.1 Användning av finansiellt läge .....	358
19.2 Företagsanvändning .....	358
19.3 Bostadsanvändning .....	359
19.4 Helt och lokalt larm .....	359
<b>20 Systemexempel och scenarier .....</b>	<b>361</b>
20.1 När man ska använda ett gemensamt område .....	361
<b>21 Seismiska detektorer .....</b>	<b>363</b>
21.1 Seismiskt sensortest .....	364
21.1.1 Manuell och automatisk testprocedur .....	364
21.1.2 Automatiskt test av detektorer .....	365
21.1.3 Testa detektorer manuellt .....	366
<b>22 Blockeringslås-funktioner .....</b>	<b>367</b>
22.1 Blockeringslås .....	367
22.2 Godkänd tillkoppling av blockeringslåset .....	368
22.3 Låselement .....	369
<b>23 Bilaga .....</b>	<b>371</b>
23.1 Kabelanslutningar för nätverk .....	371
23.2 Lysdioder för centralstatus .....	372
23.3 Strömförsörjning av expansionsenheter från extra strömuttag .....	373
23.4 Beräkna behov av batterikraft .....	374
23.5 Standardinställningar för bostads-, företags- och finansiellt läge .....	376
23.6 Koppling av X10-gränssnitt .....	377
23.7 SIA-koder .....	378
23.8 CID-koder .....	383
23.9 Översikt över knappsatstyper .....	385

23.10 PIN-kombinationer för användare .....	386
23.11 Hotkoder .....	386
23.12 Automatiska spärrar .....	386
23.12.1 Zoner .....	386
23.12.2 Åtkomstkoder .....	387
23.12.3 Installatöråtkomst .....	387
23.12.4 Manöverpanel Användarutloggning .....	387
23.13 Koppling av elkabel till centralapparaten .....	387
23.14 Underhållsstyrdon .....	387
23.15 Underhåll av Smart PSU .....	388
23.16 Sektionstyper .....	389
23.17 Sektionsattribut .....	395
23.18 Tillämpliga attribut för sektionstyper .....	399
23.19 ATS-nivåer och dämpningsspecifikationer .....	400
23.20 Understödda kortläsare och kortformat .....	400
23.21 SPC-stöd för E-Bus-enheter .....	402
23.21.1 Konfigurering och adressering av E-Bus-enheter .....	403
23.22 FlexC ordlista .....	405
23.23 FlexC-kommandon .....	406
23.24 ATS-kategoritider .....	409
23.25 ATP-kategoritider .....	409
<b>24 Anmärkning .....</b>	<b>412</b>

# 1 Symbolernas betydelse

---

Det finns flera symboler i dokumentet:

Symbol	Beteckning
	Inte tillgänglig för SPC42xx, SPC43xx.
	Endast tillgänglig för SPC-centralapparat med IP-gränssnitt (SPC43xx/SPC53xx/SPC63xx).
	Inte tillgänglig för installationstypen Bostad.
	Endast tillgänglig i obegränsat läge.
	Det finns mer information om säkerhetsgrad, region och läge i texten.
	Se bilaga för mer information.

## 2 Säkerhet

---

Detta kapitel täcker:

2.1 Målgrupp .....	11
2.2 Allmänna säkerhetsföreskrifter .....	11
2.3 Betydelsen av skriftliga varningsmeddelanden och farosymboler .....	12

### 2.1 Målgrupp

---

Instruktionerna i denna dokumentation är avsedda för följande målgrupp:

Målgrupp	Kvalifikationer	Arbetsuppgift	Utrustningsstatus
Installationspersonal	Teknisk utbildning inom byggnad eller elinstallation.	Monterar och installerar hårdvarukomponenterna på plats.	Individuella komponenter som behöver monteras och installeras.
Personal som ska starta upp driften	Har lämplig teknisk utbildning avseende uppgifter och produkter, apparater eller system som ska tas i drift.	Startar upp apparat eller system som snabbt monteras och installeras på plats.	Ny, snabbt monterad och installerad enhet eller modifierad enhet.

### 2.2 Allmänna säkerhetsföreskrifter

---



**WARNING:** Innan du börjar installera och arbeta med denna enhet, läs Säkerhetsinstruktionerna. Denna enhet får endast anslutas till strömkällor som uppfyller kraven för EN60950-1, kapitel 2.5 ("limited power source" (begränsad strömkälla)).

#### 2.2.1 Allmän information

---

- Spara detta dokument som referens.
- Detta dokument ska alltid följa med produkten.
- Ta även hänsyn till eventuella ytterligare landsspecifika och lokala säkerhetsstandarder eller bestämmelser som gäller projektplanering, drift och avfallshantering.

#### Ansvarsfriskrivning

- Anslut inte enheten till 230V spänningsnätet om den är skadad eller om några delar saknas.
- Gör inga ändringar eller modifieringar av utrustningen om de inte uttryckligen nämns i denna handbok och är godkända av tillverkaren.
- Använd bara reservdelar och tillbehör som är godkända av tillverkaren.

#### 2.2.2 Transport

---

##### Skada på enhet under transport

- Behåll emballagematerialet för framtida transporter.
- Utsätt inte utrustningen för mekanisk vibration eller stötar.

## 2.2.3 Inställningar

### Radiostörning med andra enheter i omgivningen/EMS

- Följ ESD-riktlinjerna vid hantering av moduler som är känsliga för elektrostatisk urladdning.

### Skador till följd av olämpligt vald installationsplats

- Följ alltid tillverkarens rekommendationer om driftsmiljö.  
Se *Tekniska data* på sidan 33.
- Använd inte utrustningen nära kraftiga elektromagnetiska strålkällor.

### Risk för elektrisk stöt till följd av felaktig anslutning

- Anslut enheten endast till strömkällor med rätt spänning. Spänningskrav kan hittas på enhetens klassificeringsetikett.
- Kontrollera att enheten är permanent ansluten till strömförsörjning. Den måste vara försedd med lätt åtkomlig fränksiljare.
- Se till att kretsen som enheten är ansluten till är skyddad med en 16A (max.) säkring. Anslut inga enheter från andra system till denna säkring.
- Enheten är avsedd att fungera med TN kraftsystem. Anslut inte enheten till andra kraftsystem.
- Jordning av utrustningen ska utföras enligt gällande lokala säkerhetsnormer och -föreskrifter.
- Primära strömförsörjningskablar och sekundära kablar bör läggas så att de inte löper parallellt eller korsar eller kommer åt varandra inuti kåpan.
- Telefonledningar bör matas in i enheten separat från andra kablar.

### Risk för kabelskada p.g.a. belastning

- Se till att alla utgående kablar och ledningar är tillräckligt dragavlastade.

## 2.2.4 Åtgärd

### Farlig situation på grund av falsklarm

- Meddela alla berörda parter och assistansgivande myndigheter innan du testar systemet.
- För att undvika panik bör du informera alla som befinner sig på platsen innan du testar larmutrustning.

## 2.2.5 Service och underhåll

### Risk för elektrisk stöt vid underhållsarbete

- Underhållsarbete får endast utföras av utbildade servicetekniker.
- Koppla alltid bort strömförsörjningskabeln och andra kablar från elnätet innan något underhållsarbete utförs.

### Risk för elektrisk stöt vid rengöring

- Använd inga rengöringsvätskor eller -sprejer som innehåller alkohol eller ammoniak.

## 2.3 Betydelsen av skriftliga varningsmeddelanden och farosymboler

### 2.3.1 Kontroll av varningsmeddelanden

Signalord	Typ av risk
FARA	Risk för dödsfall eller svår kroppsskada.
VARNING	Risk för dödsfall eller svår kroppsskada.

Signalord	Typ av risk
FÖRSIKTIGHET	Risk för utrustningsskada eller mindre allvarlig kroppsskada.
VIKTIGT	Risk för funktionsfel.

### 2.3.2 Farosymboler

---



WARNING: Varning för farligt område

---



WARNING: Varning för farlig elektrisk spänning

---

## 3 Direktiv och standarder

Detta kapitel täcker:

3.1 EU-direktiv .....	14
3.2 Överensstämmelse med standardkrav EN50131 .....	14
3.3 I enlighet med SS-EN 50136-1:2012 och SS-EN 50136-2:2014 .....	23
3.4 Överensstämmelse med INCERT-godkännanden .....	23
3.5 PD 6662:2010 Riktlinjer för överensstämmelse .....	25
3.6 I enlighet med VdS-godkännande .....	30
3.7 I enlighet med NF- och A2P-godkännande .....	31

### 3.1 EU-direktiv

Denna produkt uppfyller kraven enligt EU-direktiven 2004/108/EEG "Direktivet om elektromagnetisk kompatibilitet", 2006/95/EC "Lågspänningsdirektivet", och 1999/5/EC Direktivet för radio och teleterminalutrustning (R&TTE). EU-intyg om överensstämmelse finns tillgängligt för berörda parter på: <http://pcd.vanderbiltindustries.com/doc/SPC>

#### EU-direktiv 2004/108/EEG om "Elektromagnetisk kompatibilitet"

Att produkten uppfyller EU-direktiv 2004/108/EEG har kontrollerats genom test enligt följande standarder:

EMC-utstrålning	EN 55022 klass B
EMC-immunitet	EN 50130-4

#### EU-direktiv 2006/95/EEG "Lågspänningsdirektiv"

Att produkten uppfyller EU-direktiv 2006/95/EEG har kontrollerats genom test enligt följande standard:

Säkerhet	EN 60950-1
----------	------------

### 3.2 Överensstämmelse med standardkrav EN50131

Detta avsnitt ger en översikt av SPC-överensstämmelsen av EN50131 standard.

#### Adress till det anmälda organet

VdS (VdS A/C/EN/SES Godkännande)  
AG Köln HRB 28788  
Sitz der Gesellschaft:  
Amsterdamer Str. 174, 50735 Köln  
Geschäftsführer:  
Robert Reinermann  
JörgWilms-Vahrenhorst (Stv.)

SPC-produkterna som listas har testats enligt SS-EN50131-3:2009 och alla relevanta RTC-specifikationer.

Produkttyp	Standard
<ul style="list-style-type: none"> <li>• SPC6350.320</li> <li>• SPC6330.320</li> <li>• SPC5350.320</li> <li>• SPC5330.320</li> <li>• SPCP355.300</li> <li>• SPCP333.300</li> <li>• SPCE652.100</li> <li>• SPCK420.100</li> <li>• SPCK421.100</li> <li>• SPCE452.100</li> <li>• SPCE110.100</li> <li>• SPCE120.100</li> <li>• SPCA210.100</li> <li>• SPCK620.100</li> <li>• SPCK623.100</li> <li>• SPCN110.000</li> <li>• SPCN320.000</li> </ul>	EN50131 Grad 3
<ul style="list-style-type: none"> <li>• SPC5320.320</li> <li>• SPC4320.320</li> <li>• SPCP332.300</li> <li>• SPCW110.000</li> <li>• SPCW112.000</li> <li>• SPCW114.000</li> <li>• SPCW130.100</li> </ul>	EN50131 Grad 2

Specifik information relaterad till standardkrav EN 50131 återfinns i följande avsnitt i detta dokument.

EN50131-kraven (och relevant sektion)	Relevant Vanderbilt-dokumentation
Driftstemperatur och fuktighetsintervall	Tekniska data: <ul style="list-style-type: none"> <li>• SPC4000 på sidan 33</li> <li>• SPC5000 på sidan 35</li> <li>• SPC6000 på sidan 39</li> </ul>
Vikt och dimensioner	Tekniska data: <ul style="list-style-type: none"> <li>• SPC4000 på sidan 33</li> <li>• SPC5000 på sidan 35</li> <li>• SPC6000 på sidan 39</li> </ul>
Fastsättningsinformation	<i>Montering av systemutrustning</i> på sidan 45
Installations-, driftsättnings- och underhållsanvisningar, inklusive terminalidentifiering	<i>Montering av systemutrustning</i> på sidan 45 <i>Centralapparatens hårdvara</i> på sidan 70

EN50131-kraven (och relevant sektion)	Relevant Vanderbilt-dokumentation
Typ av sammankopplingar (se 8.8)	Tekniska data: <ul style="list-style-type: none"> <li>• SPC4000 på sidan 33</li> <li>• SPC5000 på sidan 35</li> <li>• SPC6000 på sidan 39</li> </ul> <i>Koppling av X-BUS-gränssnittet på sidan 77</i>
Information om möjliga metoder för till/frånkoppling (se 11.7.1 till 11.7.3 och Tabell 23 till 26)	Användarprogrammering via manöverpanelen: <ul style="list-style-type: none"> <li>• <i>Till-/frånkoppling</i> på sidan 285</li> <li>• <i>Konfigurering av nyckelomkopplarenhet</i> på sidan 249</li> <li>• <i>Att konfigurera fjärrkontrollenheter</i> på sidan 112</li> <li>• <i>Händelser</i> på sidan 298</li> </ul>
Servicebara delar	Tekniska data: <ul style="list-style-type: none"> <li>• SPC4000 på sidan 33</li> <li>• SPC5000 på sidan 35</li> <li>• SPC6000 på sidan 39</li> </ul>
Strömförsörjningskrav vid avsaknad av integrerad PS	Se installationsanvisningar för SPCP33x och SPCP43x Expander PSU:er.
Vid integrerad PS, informationen som krävs av EN 50131-6:2008, Klausul 6	Tekniska data: <ul style="list-style-type: none"> <li>• SPC4000 på sidan 33</li> <li>• SPC5000 på sidan 35</li> <li>• SPC6000 på sidan 39</li> </ul>
Maximalt antal för varje typ av ACE och expansionsenhet.	<i>Koppling av X-BUS-gränssnittet på sidan 77</i> Tekniska data: <ul style="list-style-type: none"> <li>• SPC4000 på sidan 33</li> <li>• SPC5000 på sidan 35</li> <li>• SPC6000 på sidan 39</li> </ul>
Strömförbrukning för CIE och varje typ av ACE och expansionsenhet, med och utan ett larmtillstånd.	Se relevanta installationsanvisningar.
Maximal nominell strömkapacitet för varje elektrisk utgång	Tekniska data: <ul style="list-style-type: none"> <li>• SPC4000 på sidan 33</li> <li>• SPC5000 på sidan 35</li> <li>• SPC6000 på sidan 39</li> </ul>
Tillhandahållna programmerbara funktioner	<i>Installatörsprogrammering via manöverpanelen på sidan 115</i> <i>Installatörprogrammering via webbläsaren på sidan 175</i>

EN50131-kraven (och relevant sektion)	Relevant Vanderbilt-dokumentation
Hur indikationer görs otillgängliga för nivå 1-användare när nivå 2, 3 eller 4-användare inte längre har åtkomst till informationen (se 8.5.1)	<p><i>Gränssnitt för manöverpanel</i> på sidan 95</p> <p><i>Inställningar för LCD-manöverpanel</i> på sidan 128</p> <p><i>Inställningar för komfortmanöverpanel</i> på sidan 129</p> <p><i>Konfigurering av en indikeringsexpansionshet</i> på sidan 248</p>
Maskering/reduktion av intervallsignaler/meddelanden som behandlas som "fel"- eller "maskerings"-händelser (se 8.4.1, 8.5.1 och Tabell 11)	<p><i>Systemalternativ</i> på sidan 260</p> <p><i>Koppling av sektionsingångar</i> på sidan 87</p> <p><i>SIA-koder</i> på sidan 378</p> <p>PIR-maskering rapporteras alltid som en sektionsmaskerad händelse (SIA - ZM). Dessutom kan anti-maskering orsaka ett larm, sabotage, problem eller ingen ytterligare åtgärd beroende på konfigurering</p> <p>Aktuell standard för PIR-tilläggs effekt:</p> <p><b>Irland</b> Frånkopplad - Ingen Inställning - Larm</p> <p><b>Storbritannien, Europa, Sverige, Schweiz, Belgien</b> Frånkopplad - Sabotage Inställning - Larm</p>
Prioritering av signal- och meddelandebearbetning och indikationer (se 8.4.1.2, 8.5.3)	<p><i>Använda LCD-manöverpanelens gränssnitt</i> på sidan 97</p> <p>Användning av komfortmanöverpanelens gränssnitt - se <i>Om komfortmanöverpanelen</i> på sidan 101</p>
Minsta antal variationer för PIN-koder, logiska tangenter, biometriska tangenter och/eller mekaniska tangenter för varje användare (se 8.3)	<i>PIN-kombinationer för användare</i> på sidan 386
Metod för tidsbegränsande intern WD för nivå 3-åtkomst utan nivå 2-verifiering (se 8.3.1)	Har ej stöd - Installatören har inte åtkomst till systemet utan tillstånd.
Siffror och information för otillåtna PIN-koder (se 8.3.2.2.1)	<i>Automatiska spärrar</i> på sidan 386
Information för alla använda biometriska verifieringsmetoder (se 8.3.2.2.3)	Ej tillämpligt
Metod som används för att bestämma antalet kombinationer för PIN-koder, logiska tangenter, biometriska tangenter och/eller mekaniska tangenter (se 11.6)	<i>PIN-kombinationer för användare</i> på sidan 386
Antal ogiltiga kodinmatningar innan användargränssnittet inaktiveras (se 8.3.2.4)	<i>Åtkomstkoder</i> på sidan 387

EN50131-kraven (och relevant sektion)	Relevant Vanderbilt-dokumentation
Information för metoder för tillfällig verifiering av användaråtkomst (se 8.3.2)	Användarmenyer – Bevilja åtkomst
Om automatisk inställning vid förhandsbestämda tillhandahållna tidpunkter; information om förhandsinställningsindikering och alla automatiska förbigående hinder för inställning (se 8.3.3, 8.3.3.1)	<i>Till-/frånkoppling</i> på sidan 285
Information om tillhandahållna villkor för inställt läge (se 8.3.3.4)	<i>Till-/frånkoppling</i> på sidan 285 <i>Inställningar för LCD-manöverpanel</i> på sidan 128 <i>Inställningar för komfortmanöverpanel</i> på sidan 129 <i>Redigera utgång</i> på sidan 237 <i>Sektionstyper</i> på sidan 389
Meddelande om utgångssignaler eller tillhandahållna meddelanden (se 8.6)	<i>Redigera utgång</i> på sidan 237 <i>Till-/frånkoppling</i> på sidan 285 <i>Användarrättigheter</i> på sidan 203
Andra utgångskonfigurationer till gränssnitt med I&HAS-komponenter (se 8.2)	<i>Redigera utgång</i> på sidan 237 <i>Sektionstyper</i> på sidan 389 <i>Test</i> på sidan 166 <i>Gränssnitt för manöverpanel</i> på sidan 95
Kriterier för automatiskt avlägsnande av registreringsattribut (se 8.3.9)	<i>Timers</i> på sidan 271
Antal händelser som leder till automatisk bortkoppling	<i>Automatiska spärrar</i> på sidan 386
Om ACE är Typ A eller Typ B (se 8.7) och huruvida den är portabel eller rörlig (se 11.14)	Alla enheter är fast anslutna och strömförsörjs av system-PSU:er. Se relevanta tekniska data på nätaggregat (separata dokument).
Komponentdata för icke-flyktiga minneskomponenter (se Tabell 30, steg 6)	Se användardokumentationen för manöverpanelerna SPCK420/421 och SPCK620/623.
Livstid för minnesstödbatteri (se 8.10.1)	Ej tillämpligt. Lagras i icke-flyktigt minne.
Tillvalsfunktioner som ingår (se 4.1)	<i>Installatörsprogrammering via manöverpanelen</i> på sidan 115 <i>Installatörprogrammering via webbläsaren</i> på sidan 175
Tillvalsfunktioner som ingår (se 4.2, 8.1.8)	<i>Obegränsad grad</i> på sidan 277 <i>Alternativ</i> på sidan 260

EN50131-kraven (och relevant sektion)	Relevant Vanderbilt-dokumentation
Åtkomstnivåer som krävs för åtkomst till tillvalsfunktioner som ingår	Ändra på sidan 138 Användarkonfiguration (webbläsare) - se <i>Lägga till/ändra användare</i> på sidan 200
Information om alla programmerbara anläggningar som skulle leda till att en I&HAS inte uppfyller EN 50131-1:2006, 8.3.13 eller uppfyller en lägre säkerhetsgrad, med instruktioner angående efterföljande avlägsnande av märkning för överensstämmelse (se 4.2 och 8.3.10).	<i>Obegränsad grad</i> på sidan 277 <i>Alternativ</i> på sidan 260 <i>I enlighet med EN50131-godännande</i> på motsatta sidan

SPC-produkterna som listas har testats enligt SS-EN50131-6 och alla relevanta RTC-specifikationer.

Produkttyp	Standard
<ul style="list-style-type: none"> <li>• SPC6350.320</li> <li>• SPC6330.320</li> <li>• SPC5350.320</li> <li>• SPC5330.320</li> <li>• SPCP355.300</li> <li>• SPCP333.300</li> <li>• SPCP355.300</li> <li>• SPCE652.100</li> <li>• SPCK420.100</li> <li>• SPCK421.100</li> <li>• SPCE452.100</li> <li>• SPCE110.100</li> <li>• SPCE120.100</li> <li>• SPCA210.100</li> <li>• SPCK620.100</li> <li>• SPCK623.100</li> <li>• SPCN110.000</li> <li>• SPCN310.000</li> </ul>	EN50131-6
<ul style="list-style-type: none"> <li>• SPC5320.320</li> <li>• SPC4320.320</li> <li>• SPCP332.300</li> </ul>	EN50131-6

## 3.2.1 I enlighet med EN50131-godännande

### Programvarukrav

Hårdvara	System	Ingångar	Utgångar	Områden	Kalendrar	Ändra egen kod	Avancerad
Systemegenskaper	Systemtimers	Identifiering	<b>Standarder</b>	Klocka	Språk		

**Kontinent**

Europa
  Asien
  Nord Amerika
  Syd Amerika
  Oceanien

**Installationstyp:**

Privatmarknaden  
 Företagsmarknaden  
 Finansiell

**Grade**

EN50131 Grade 2  
 EN50131 Grade 3  
 Välj för konfiguration av installatören

**Region överensstämmelse:**

Storbritanien  
 Irland  
 Europa generell (EN)  
 Italien  
 (\*) Sverige  
 (\*) Schweiz  
 (\*) Belgien  
 (\*) Spanien  
 (\*) Tyskland  
 (\*) Frankrike  
 Norge  
 Danmark  
 Polen  
 Nederländerna  
 Finland  
 Portugal  
 Tjeckien

(\*) Då denna regionala standard väljs kommer lokala och nationella krav att implementeras som kommer att ersätta kraven i EN50131.

Spara

- I inställningen **Standarder**, välj **Europa** under **Region** för att implementera EN50131-kraven.
- Välj **Grad 2** eller **Grad 3** för att implementera graden av EN50131-överensstämmelse.
- Den **Trådlösa** inställningen **Hindra tillkopplingstid** måste ställas in på ett värde som är större än 0 och lägre än 20.
- Den **Trådlösa**-inställningen **Tid för förlorad enhet** måste ställas in på ett värde lägre än 120.
- **X-BUS**-inställningen, **försöker igen**, måste ställas in på ett värde av 10.
- **X-BUS**-inställningen, **komm.timer**, måste ställas in på ett värde av 5.
- Välj **Synkronisering tid med nätspänning** under inställningar för **Klocka** för att använda nätspänning som klockmaster.



Hårdvara System Ingångar Utgångar Dörrar Områden Kalendrar Ändra egen kod Avancerad

Systemegenskaper Systemtimers Identifiering Standarder **Klocka** Språk

**Aktuell tid och datum**

Timme Minut Sekund  
Tid: 09 : 32 : 30

Dag Månad År  
Datum: 18 / Jul / 2014

Automatisk omställning till sommartid:

Synkronisera tid med elnät:

Spara

- Välj **INTE** attributet **Tillkopplingsläge** i **Manöverpanel**-konfigurationsinställningarna för **Visuella indikationer**.

Hårdvara	System	Ingångar	Utgångar	Dörrar	Områden	Kalendrar	Ändra egen kod	Avancerad
Centratapparat		XBUS	Trådlös					
Expansionsenheter		Manöverpaneler	Dörrcentraler	Kabelringning	X-BUS, inställn.			
<b>Konfiguration av manöverpanel</b>								
Manöverpanels ID	1							
S/N	227361801							
Beskrivning	CKP 1	Ange MAP beskrivning						
<b>Funktionsknappsäge i vila</b>								
Bråklarm	Inaktiverad	Överfallsalarm genom att trycka på funktionsknapp F1 och F2 samtidigt.						
Brand	<input type="checkbox"/>	Brandalarm, tryck på funktionsknapp F2 och F4 samtidigt.						
Medicinskt	<input type="checkbox"/>	Medicinskt larm genom att trycka på funktionsknapp F3 och F4 samtidigt.						
Tillkoppling	<input type="checkbox"/>	Tillkoppling genom att trycka två gånger på funktionsknapp F2.						
Dettillkoppling A	<input type="checkbox"/>	Dettillkoppling A, tryck två gånger på funktionsknapp F3.						
Dettillkoppling B	<input type="checkbox"/>	Dettillkoppling B, tryck två gånger på funktionsknapp F4.						
<b>Verifiering</b>								
Verifiering	Otilldelad	Verifikation kommer att utlösas på manöverpanel för hotkod eller larm som aktiverats från manöverpanel						
<b>Visuella indikeringar</b>								
Bakgrundslys	På när knapp trycks ned	Välj funktion på MAP bakgrundslys						
Bakgrundslysstyrka	8 - HÖG	Välj ljusstyrka på bakgrundslys.						
Indikatorer	<input checked="" type="checkbox"/>	Aktivera synliga indikatorer.						
Tillkopplingsstatus	<input type="checkbox"/>	Välj om tillkopplingsstatus skall visas i vila.						
Logotyp	<input type="checkbox"/>	Välj om logotyp skall vara synligt i vila.						
Analog klocka	Centrerad	Analog klocka i grundläge.						
Nödsituation knappar	<input type="checkbox"/>	Välj om funktionsknapparna Brand/Överfall/Medicin skall visas.						
Direkt tillkoppling	<input type="checkbox"/>	Välj om Tillkoppling och Dettillkopplingsknapparna skall visas.						
<b>Akustiska indikeringar</b>								
Larm	6	Välj högtalarvolym för larmindikeringar.						
In-/Utpassering	6	Välj högtalarvolym för In- och Utpasseringsindikeringar.						
Ding-Dong	6	Välj högtalarvolym för Ding-Dong.						
Knapptryck	2	Välj högtalarvolym för knapptryck.						
Talmeddelande	Inaktiverad	Välj högtalarvolym för talmeddelande.						
Dettillkopplingssummer	<input type="checkbox"/>	Aktiverad vid ljudande utpasseringstimer under Dettillkoppling.						
<b>AVAKTIVERING</b>								
Kalender	Ingen	Välj om manöverpanelen skall vara styrd av en kalender.						
Mapping gate	Ingen	Välj om manöverpanelen skall vara styrd av en mapping gate.						
Nyckelswitch	Ingen	Välj om manöverpanelen skall vara styrd av en nyckelomkopplare.						
TAG inpassering	<input type="checkbox"/>	Inaktivera knappar under inpasseringstid.						
<b>Områden</b>								
Plats	1: Area 1	Välj om manöverpanelen är monterad i ett säkert område.						
Områden	Välj vilka områden som kan styras av manöverpanelen.							
	<input checked="" type="checkbox"/> 1: Area 1	<input checked="" type="checkbox"/> 3: Commercial	<input checked="" type="checkbox"/> 5: Area 5					
	<input checked="" type="checkbox"/> 2: Vault	<input checked="" type="checkbox"/> 4: Reception	<input checked="" type="checkbox"/> 6: Area 6					
<b>Optioner</b>								
Fördröj Tillkoppling	<input type="checkbox"/>	Använder Utpasseringstimer i hela anläggningen.						
Spara		Bokst						

### Hårdvarukrav

- Manipuleringskydd (SPCY130) måste installeras för centraler och strömförsörjningar för uppfyllelse av EN50131 Grad 3.
- Endast komponenter som uppfyller EN50131 grad 3 får installeras för system som uppfyller EN50131 Grad 3.
- Komponenter som uppfyller antingen EN50131 Grad 2 eller 3 måste installeras för system som uppfyller EN50131 Grad 2.
- Det är inte möjligt att registrera en trådlös enhet med en signalstyrka som är lägre än 3.

- Den rekommenderade kvoten av trådlösa mottagare till sändare är högst 20 sändare för varje mottagare.
- Glaskross måste användas med ett EN-kompatibelt glaskrossgränssnitt.
- För att uppfylla EN50131-3:2009, frankoppla eller tilkoppla inte systemet genom att använda SPCE120 (indikeringsexpansionsenhet) eller SPCE110 (nyckelomkopplarenhet).



SPCN110 PSTN-modulen och SPCN320 GSM/GPRS-modulen testas med EN50131-godkända Grad 2- och Grad 3-centraler och kan användas med dessa godkända centraler.

### 3.3 I enlighet med SS-EN 50136-1:2012 och SS-EN 50136-2:2014

De listade SPC-produkterna har testats i enlighet med SS-EN 50136-1:2012 och SS-EN 50136-2:2014.

### 3.4 Överensstämmelse med INCERT-godkännanden

#### Programvarukrav

Om man väljer Belgien (\*) under **Region**, implementeras lokala eller nationella krav som ersätter EN50131-kraven.

Hårdvara	System	Ingångar	Utgångar	Områden	Kalendrar	Ändra egen kod	Avancerad
Systemegenskaper	Systemtimers	Identifiering	<b>Standarder</b>	Klocka	Språk		
<b>Kontinent</b>							
<input checked="" type="radio"/> Europa <input type="radio"/> Asien <input type="radio"/> Nord Amerika <input type="radio"/> Syd Amerika <input type="radio"/> Oceanien							
<b>Installationstyp:</b>				<b>Grade</b>			
<input checked="" type="radio"/> Privatmarknaden <input type="radio"/> Företagsmarknaden <input type="radio"/> Finansiell				<input type="radio"/> EN50131 Grade 2 <input type="radio"/> EN50131 Grade 3 <input checked="" type="radio"/> Välj för konfiguration av installatören			
<b>Region överensstämmelse:</b>							
<input type="radio"/> Storbritanien <input type="radio"/> Irland <input checked="" type="radio"/> Europa generell (EN) <input type="radio"/> Italien <input type="radio"/> (*) Sverige <input type="radio"/> (*) Schweiz <input type="radio"/> (*) Belgien <input type="radio"/> (*) Spanien <input type="radio"/> (*) Tyskland <input type="radio"/> (*) Frankrike <input type="radio"/> Norge <input type="radio"/> Danmark <input type="radio"/> Polen <input type="radio"/> Nederländerna <input type="radio"/> Finland <input type="radio"/> Portugal <input type="radio"/> Tjeckien							
<small>(*) Då denna regionala standard väljs kommer lokala och nationella krav att implementeras som kommer att ersätta kraven i EN50131.</small>							
<input type="button" value="Spara"/>							

Om man väljer **Grad 2** eller **Grad 3**, väljer man EN50131-överensstämmelse samt eventuella extra INCERT-krav:

- Endast en installatör kan återställa en manipulering. För INCERT, gäller detta för alla grader. Detta är normalt endast ett krav för Grad 3 EN50131.
- En manipulering/sabotage för en bortkopplad/isolerad sektion måste skickas till en LC och visas för användaren.  
För INCERT, behandlas sabotage för isolerade sektioner. För alla andra standardvarianter, ignoreras sabotage för isolerade sektioner.
- Användarkoder måste definieras med fler än 4 siffror.

#### Hårdvarukrav

- Minsta batterikapacitet för SPC42xx/43xx/52xx/53xx/63xx är 10Ah/12V. Om ett 10 Ah batteri används, placeras batteriet snett åt vänster i höljet och bottenklaffen böjs så att den möter batteriet.
- Montera bygeln (J12) på batteriväljaren vid användning av 17/10 Ah-batteri och avlägsna för 7 Ah-batteri.

- Mängden ström från en Aux.-utgång som använder ett 10 Ah-batteri för SPC42xx/SPC52xx är:

KOMM.	INGEN (mA)	PSTN (mA)	GSM (mA)	PSTN+GSM (mA)
Passningstid				
12 h	568	543	438	413
24h	214	189	84	59
30 h	143	118	13	Ej tillgäng
60h	2	Ej tillgäng	Ej tillgäng	Ej tillgäng

- Mängden ström från en Aux.-utgång som använder ett 10 Ah-batteri för SPC43xx/SPC53xx/SPC63xx är:

KOMM.	INGEN (mA)	PSTN (mA)	GSM (mA)	PSTN+GSM (mA)
Passningstid				
12 h	538	513	408	383
24 h	184	159	54	29
30 h	113	88	Ej tillgäng	Ej tillgäng
60 h	Ej tillgäng	Ej tillgäng	Ej tillgäng	Ej tillgäng

### 3.5 PD 6662:2010 Riktlinjer för överrenstämelse

Detta dokument innehåller alla kriterier för installation och driftsättning och underhåll av SPC-systemet för att kunna anpassa sig till PD 6662:2010 standarden.

#### 3.5.1 Produktomfattning

Omfattningen av detta dokument syftar till följande komponenter i SPC-systemet:

SPC4320.320-L1 Grad 2 styrenhet	SPCE652.100 Expansionsenhet, 8 ingångar/2 utgångar
SPC5320.320-L1 Grad 2 styrenhet	SPCP332.300 Smart PSU med I/O Expansionsenhet
SPC5330.320-L1 Grad 3 styrenhet	SPCP355.300 Smart PSU med 8 ingångar/2 utgångar Expansionsenhet
SPC5350.320-L1 Grad 3 styrenhet	SPCP333.300 Smart PSU med I/O Expansionsenhet
SPC6330.320-L1 Grad 3 styrenhet	SPCN110.000 PSTN Modul
SPC6350.320-L1 Grad 3 styrenhet	SPCN320.000 GSM Modul
SPCK420/421.100 LCD Manöverpanel	
SPCE452.100 Expansionsenhet, 8 Reläutgångar	

### 3.5.2 Standardöversikt

Riktlinjer finns för tillämpningen av PD 6662:2010 överensstämmelse för ett SPC-system till följande relevanta standarder:

PD 6662:2010	BS EN 50136-1-5:2008
BS 4737-3.1:1977	BS EN 50136-2-1:1998 +A1:1998
BS 8243:2010	BS EN 50136-2-2:1998
BS 8473:2006+A1:2008	BS EN 50136-2-3:1998
BS EN 50131-1:2006+A1:2009	BS EN 50131-3:2009
BS EN 50136-1-1:1998+A2:2008	BS EN 50131-6:2008
BS EN 50136-1-2:1998	DD 263:2010
BS EN 50136-1-3:1998	DD CLC/TS 50131-7:2008

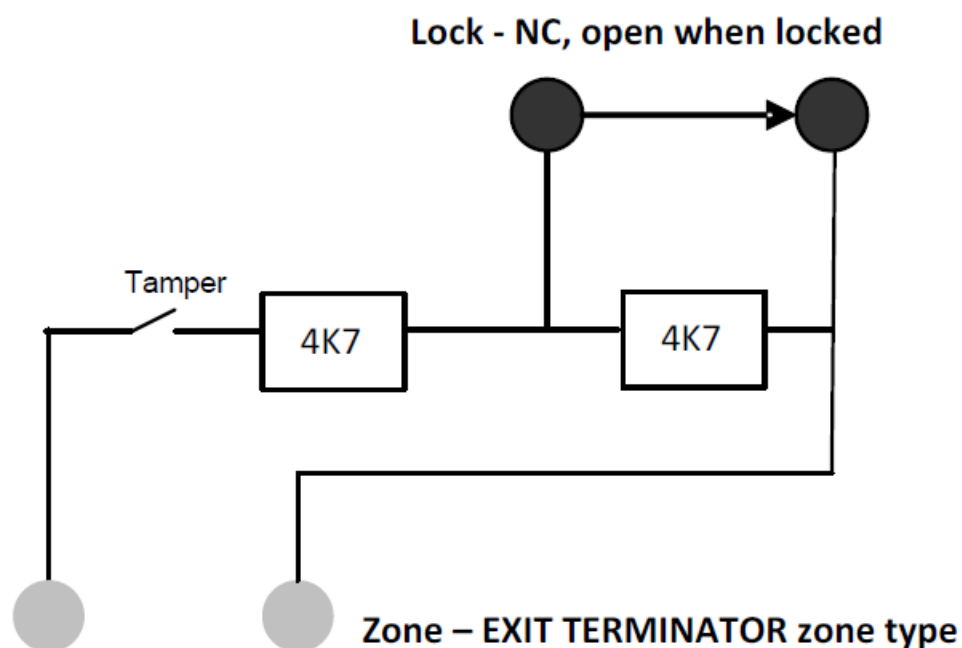
### 3.5.3 Metoder för genomförandet av tillkoppling och frånkoppling

#### 3.5.3.1 Metoder för genomförandet av tillkoppling (BS 8243:2010 - paragraf 6.3)

Slutfört/Avslutat hela tillkopplingsproceduren uppnås genom någon av följande metoder:

##### a) Förbikopplarlås monterat på sista dörren

Ett förbikopplarlås måste installeras av installatören enligt följande:



En UTPASSERINGSTERMINATOR sektionstyp måste konfigureras för SPC.

Se *Sektionstyper* på sidan 389.

##### b) Tryckknapp monterad innanför eller utanför de övervakade lokalerna

Anslut tryckknappen till en SPC-sektionsingång enligt följande:

En UTPASSERINGSTERMINATOR sektionstyp måste konfigureras för SPC.

Se *Sektionstyper* på sidan 389.

**c) Säkerhetsbrytare (dvs. dörrkontakt) monteras på de övervakade lokalernas eller områdets sista utgångsdörr**

Anslut brytaren till SPC-systemet enligt följande:

Kontakten monteras på den sista utgångsdörren och är ansluten till en INGÅNG/UTGÅNGS-sektion med ett "Sista utgång" attribut.

Se *Sektionstyper* på sidan 389 och *Sektionsattribut* på sidan 395.

En felfunktionssignal är möjlig genom att använda avbryta larm-funktionen. Detta är aktiverat som standard.

Se *Alternativ* på sidan 116 (Manöverpanel) och *Alternativ* på sidan 260 (Webbläsare).

**d) Digital nyckel**

Stöds inte av SPC.

**e) I samband med en larmcentral**

Denna metod för tillkoppling stöds med hjälp av SPC COM XT eller annan tredje parts programvara för larmcentral med hjälp EDP-kommandon.

**3.5.3.2 Metoder för genomförandet av frånkoppling (BS 8243:2010 - paragraf 6.4)**

Frånkopplingsmetoder tillämpas enligt följande:

**6.4.1** För alla frånkopplingsmetoder i SPC-systemet finns en hörbar indikation till användaren att systemet har frånkopplats framgångsrikt. Detta är i form av en pip-sekvens från CIE.

**6.4.2 Förebyggande av inträde till de övervakade lokalerna innan inbrottslarmet (IAS) är frånkopplat:**

**a)** Upplåsning av den första ingångsdörren gör att IAS frånkopplas,

Överensstämmelse av SPC om NYCKELTILLK. sektionstyp används bara med FRÅNKOPPLING-attributet. Denna sektionstyp får inte användas för tillkoppling.

**b)** Frånkoppling av IAS av användaren före inträde i de övervakade lokalerna orsakar eller tillåter den initiala ingångsdörren att låsas upp.

Överensstämmelse av SPC genom frånkoppling med en åtkomstkortläsare med FRÅNKOPPLING-alternativet, eller en ingång från en tredje parts åtkomstsystem till en NYCKELTILLK.-sektion med ett FRÅNKOPPLING- attribut.

**6.4.3 Förebyggande av inträde till de övervakade lokalerna innan alla medel för bekräftelse av inbrottslarm har inaktiverats:**

**a)** Upplåsning av den första ingångsdörren orsakar att alla typer av bekräftelse blir inaktiverade

Denna funktion tillåts inte av SPC.

**b)** Inaktivering av alla typer av bekräftelse från användaren innan de övervakade lokalerna orsakar eller tillåter den första ingångsdörren att låsas upp

Denna funktion tillåts inte av SPC.

**6.4.4 Öppning av första ingångsdörren avaktiverar alla typer av bekräftelse av intrångslarm**

Denna funktion tillåts inte av SPC.

**6.4.5 Slutförande av frånkoppling med en digital nyckel**

**a)** Användning av en digital nyckel före inträde i de övervakade lokalerna (till exempel via radio)

SPC uppfyller denna paragraf när installationsprogrammet installerar en TAG-läsare (t.ex. SPCK421) utanför lokalen.

**b)** Användning av en digital nyckel efter inträde i de övervakade lokalerna från en plats så nära den ursprungliga ingångsdörren som möjligt.

Denna funktion förutsätter användning av en TAG-läsare (t.ex. SPCK421) nära en lokals ingångsdörr.

Se *Sektionstyper* på sidan 389 och *Sektionsattribut* på sidan 395.



**VARNING:** Din uppmärksamhet påkallas till att om denna metod tillåts för fränkoppling, kommer inte polisen att kontaktas om en inkräktare lyckas tvinga sig in i den första ingångsdörren, oavsett hur långt inkräktaren lyckas tas sig genom lokalerna.

Denna metod av fränkoppling och inbrottslarm kanske inte accepteras av dina försäkringsbolag.

#### 6.4.6 Fränkoppla tillsammans med en larmcentral (ARC)

Överensstämmelse av SPC hjälp från tredje part ARC-programvara. Indikation utanför byggnaden skall lämnas med hjälp av en tidsinställd summer/blinkljus etc. som kommer att fungera på ett system i fränkopplat läge under en tidsinställd period, t.ex. 30 sekunder.

Se *Timers* på sidan 120.

### 3.5.4 Konfigurationskrav för PD 6662:2010 överrenstämmelse.

#### Rekommendationer för inspelning av larmtillstånd anmälda på distans (BS 8243:2010 - Bilaga G.1 och G.2)

Larmtillstånd kan kategoriseras för analys i enlighet med bilaga G om SPC-systemet är konfigurerat så att ingångstimern är mindre än 30 sekunder och uppringare fördröjning är satt till 30 sekunder.

Se följande avsnitt:

- *Områden* på sidan 123
- *Lägga till/Redigera område* på sidan 279
- *Timers* på sidan 120

#### Krav för system som utnyttjar dedikerade larmbanor (SS-EN 50136-1-2, 1998)

SPC-systemet ska konfigureras för att göra ett automatisk testsamtal till larmcentralen.

SPC-systemet bör konfigureras med en 'Kommunikationsfel'-utgång.

Se följande avsnitt:

- *Lägga till/Redigera en LC med SIA eller CID* på sidan 333

#### Krav på utrustning som används i system med digitala kommunikatorer som använder PSTN (BS EN 50136-2-2, 1998)

##### Felutgång

SPC-systemet bör konfigureras med en 'Kommunikationsfel'-utgång.

Se följande avsnitt:

- *Utmatningar* på sidan 156 (Manöverpanel)
- *Konfigurera in- och utgång på centralapparat* på sidan 235 (Webbläsare)
- *Lägga till/Redigera en LC med SIA eller CID* på sidan 333

##### Återsändningsförsök

Återsändningsförsök (Uppringningsförsök) konfigureras i denna manual:

- *Lägga till/Redigera en LC med SIA eller CID* på sidan 333
- *Redigera EDP-inställningar* på sidan 343

Minst 1 och högst 12 återsändningar är tillåtna.

#### Intrång och överfall - Systemdesign (DD CLC TS 50131-7, 2008)

##### Tillkoppling och fränkoppling

SPC-system kan konfigureras på ett sådant sätt att tillkopplingen slutförs med 'Sista utgång'.

Det är möjligt att konfigurera SPC så att WD (varningsenhet) aktiveras en kort stund på tillkoppling.

Se följande avsnitt:

- *Timers* på sidan 120
- *Sektionsattribut* på sidan 395
- *Utmatningar* på sidan 156 (Manöverpanel)
- *Redigera utgång* på sidan 237 (Webbläsare)

### **Inbrott och verifierat överfallsalarm (BS8243:2010 Beteckning av överfallsalarmssignaler (HUA) för sekventiell verifiering)**

SPC-system kan konfigureras på sådant sätt att följande scenarion, vid utlösning mer än två minuter efter en överfallssektion eller överfallsenhet (HD), kommer att rapportera en verifierad överfallshändelse (HV för SIA och 129 för CID) till CIE:

- aktivering av två överfallssektioner
- aktivering av en överfallssektion och en bråklarmssektion

Om en överfallssektion och en sabotagesektion eller en bråklarmssektion och en sabotagesektion aktiveras inom en tvåminutersperiod, kommer även en verifierad överfallshändelse att skickas.

Ett verifierat överfall kräver inte installatörsåterställning även om installatörsåterställning är aktiverad. En verifierad överfallshändelse loggas i systemloggen.

## **3.5.5 Ytterligare driftsättningskrav för PD 6662:2010 överensstämmelse**

### **Information som skall finnas i systemets designförslag och som integrerade dokument (BS 8243:2010 - bilaga F)**

- Under installation, konfiguration och driftsättning av ett SPC-system måste installatören hålla sig till följande riktlinjer i enlighet med ovanstående bilaga:
- Det rekommenderas att använda dubbla vägar för signalering vilket stöds av SPC-systemet genom GSM, PSTN och Ethernet-alternativ.
- SPC-systemet måste installeras och konfigureras för att kunna tillhandahålla en effektiv bekräftelse-funktion. Eventuella undantag från detta skall beskrivas i det 'Integrerade' dokumentet.
- Kombinationer och sekvenser som bidrar till ett bekräftat larm bör tydligt meddelas till slutanvändaren.
- Intrångsbekräftelsetiden bör tydligt meddelas till slutanvändaren.
- Metoder för slutförande av tillkopplings- och fränkopplingsmetoder bör tydligt beskrivas för slutanvändaren som beskrivs i detta dokument.
- Se till att skriftliga arrangemang levereras till slutanvändaren i händelse av ett låsfel.



Det rekommenderas att den medföljande PD 6662:2010-etiketten sätts fast i en lämplig position på insidan av SPC-kapslingen bredvid produkttypetiketten.

## **3.5.6 Övrig information**

### **Överföringsnätverkskrav - prestanda, tillgänglighet och säkerhetsnivåer (BS EN 50136-1-2, 1998 och BS EN 50136-1-5, 2008)**

SPC-systemet har testats och godkänts till EN50136-1-1.

SPC-nivåer klassificeras enligt följande:

Transmissionstid	D2 som max.
------------------	-------------

Transmissionstd, max. värden	M0 – M4
Rapporteringstid	T3 som max.
Tillgänglighet	Se <i>ATS-nivåer och dämpningsspecifikationer</i> på sidan 400.
Signallera säkerhetsnivå	Testad till EN50136-1-1 och klassificerad som 'S0'.

## 3.6 I enlighet med VdS-godkännande

Detta installationsdokument omfattar nödvändig produktinstallationsinformation för VdS-godkännanden.

### Vanderbilt

SPC42xx/43xx/53xx/63xx: VdS-godkännande nr. G 112104, G112124, och G112128. VdS EN-certifikat EN-ST000142, EN-ST000143, EN-ST000055, EN-ST000056, EN-ST000057, EN-ST000058, EN-ST000061, EN-ST000062.

### Siemens

SPC42xx/43xx/53xx/: VdS-godkännande nr. G116035. VdS EN-certifikat EN-ST000225, EN-ST000226, EN-ST000227, EN-ST000228, EN-ST000229, EN-ST000230, EN-ST000231, EN-ST000232.

Detta avsnitt beskriver överensstämmelse av detta system med VdS-godkännande.

### Konfigurera programvara för VdS-godkännande

För att ställa in systemet för VdS-godkännande, gör följande:

1. Logga in på centralen med webbläsaren.
2. Klicka på **Fullständig installatör**.
3. Klicka på **Konfiguration > System > Standarder**.
4. Välj **Europa** i avsnittet **Kontinent** på sidan.
5. Välj **Tyskland** i avsnittet **Regionöverensstämmelse** på sidan.
6. Välj den VDS-grad som krävs av din installationstyp.



Rapportering av hårdvarufel — i **Konfiguration > System > Systemalternativ**, måste du välja alternativet **Aktivera + Rapportera (10s)** från listrutan **Watchdog utgångsläge**.

Hårdvarufel redovisas inte om Installatören är inloggad i systemet.

### Maskinvara

VdS-överensstämmelse kräver följande:

- En G5-kapsling med främre sabotage implementeras som ett minimikrav.
- Manöverpaneler visar inte statusinformation om systemet är tillkopplat.
- Följande antal sektioner stöds:
  - 512 sektioner i ringkonfiguration
  - 128 sektioner per X-Bus i multidrop-konfiguration (öppen slinga)
- Följande kombinationer av end of line-motstånd följer inte VdS-standarder:
  - 1k, 470 ohm
  - 1k, 1k, 6k6 ohm

### 3.7 I enlighet med NF- och A2P-godännande

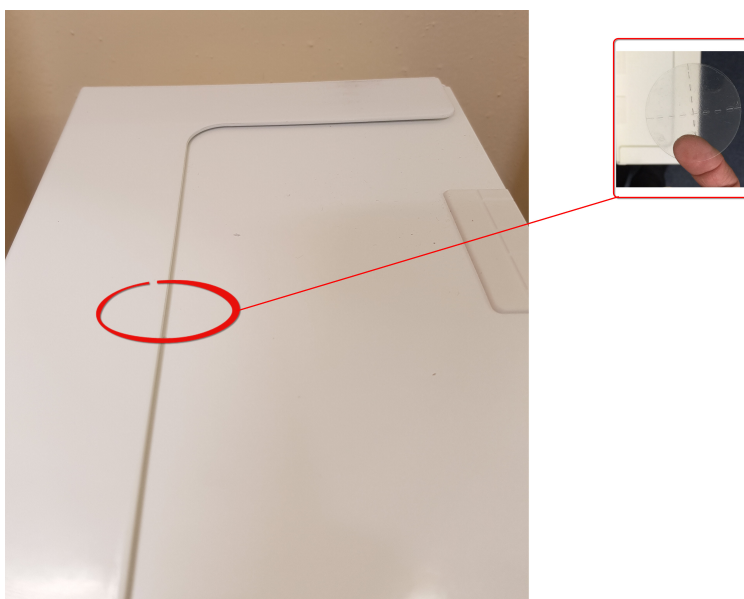
#### Adress till det anmälda organet

##### CNPP Cert

Pôle Européen de Sécurité - Vernon  
Route de la Chapelle Réanville  
CD 64 - CS 22265  
F-27950 SAINT MARCEL  
www.cnpp.com

##### AFNOR Certification




11 rue François de Pressensé  
93571 Saint Denis La Plaine Cedex  
www.marque-nf.com



För att uppfylla NF- och A2P-installationsbestämmelserna måste detta hölje förseglas med den medföljande sabotageetiketten efter installationen.

De listade SPC-produkterna har testats enligt NF324 - H58, med hänvisning till RTC50131-6 och RTC50131-3 och nuvarande EN-certifieringar. Se *I enlighet med EN50131-godännande* på sidan 20.

Produkttyp	Konfiguration	Standard	Logotyp
SPC6350.320 + SPCP355.300 (Cert. 1233700001 + Cert.8033700002)	60h, oövervakad	NF grad 3, Klass 1	
SPC5350.320 + SPCP355.300 (Cert. 1233700001 + Cert.8033700002)	60h, oövervakad		
SPC6350.320 (Cert. 1233700001)	60h, oövervakad		
SPC5350.320 (Cert. 1233700001)	60h, oövervakad		

Produkttyp	Konfiguration	Standard	Logotyp
SPC6330.320 + SPCP333.300 (Cert. 1233700001)	60h, öövervakad	NF grad 3, Klass 1	
SPC5330.320 + SPCP333.300 (Cert. 1232200003)	60h, öövervakad		
SPC6330.320 (Cert. 1233700001)	30h, öövervakad		
SPC5330.320 (Cert. 1232200003)	30h, öövervakad		
SPC5320.320 (Cert. 1232200003)	36h, öövervakad	NF grad 2, Klass 1	
SPC4320.320 (Cert. 1232200003)	36h, öövervakad		
SPCN110.000 SPCN320.000 SPCK420.100 SPCK620.100 SPCK623.100 SPCE652.100 SPCE452.100 SPCE110.100 SPCE120.100		NF grad 2 och 3, Klass 1	

## 4 Tekniska data

---

Detta kapitel täcker:

<b>4.1 SPC4000</b> .....	<b>33</b>
<b>4.2 SPC5000</b> .....	<b>35</b>
<b>4.3 SPC6000</b> .....	<b>39</b>
<b>4.4 SPCP355.300</b> .....	<b>42</b>

### 4.1 SPC4000

---

Programmerbara områden	4
Max. antal PIN-koder för användare	100
Fjärrkontroller	Upp till 32
TAG-enheter	32
Trådlöst överfallslarm	Upp till 128
Händelseminne	1 000 intrångshändelser, 1 000 åtkomsthändelser
Antal sektioner på moderkortet	8
Max. antal fast inkopplade sektioner	32
Max. antal trådlösa sektioner	32 (ta bort kabelanslutna sektioner)
Max. antal Intrunet-trådlösa detektorer per trådlös mottagare (rekommenderat)	20
Slutmotstånd	Dubbla 4k7 (standard), andra motståndskombinationer kan konfigureras
Antal relä på kortet	1 blixtljus (30V DC/1A resistiv omkopplingsström)
Antal öppna transistorutgångar på moderkortet.	2 interna/externa sirener, 3 fritt programmerbara (vardera max. 400mA resistiv omkopplingsström, med hjälputgång)
Fast programvara	V3.x
Dörrkapacitet	Max. 4 inpasseringdörrar eller 2 in/utpasseringsdörrar
Antal kortläsare	Max. 4
Radiomodul	<ul style="list-style-type: none"><li>• SPC4221: integrerad SiWay RF-mottagare (868MHz)</li><li>• SPC4320.220: Tillval (SPCW111)</li><li>• SPC4320.320: Tillval (SPCW110)</li></ul>
Verifiering	4 verifieringssektioner med max. 4 IP-kameror och 4 ljudenheter.

Video	Upp till 16 bilder före/16 efter händelse (med JPEG-upplösning 320 x 240, max. 1 bildruta/sek.)
Ljud	Upp till 60 sekunder för/60 sekunder post-ljudinspelning
Fältbuss 1)	X-BUS på RS-485 (307kb/s)
Antal fältenheter 2)	Max. 11 (4 manöverpaneler, 2 dörrexpansionsenheter, 5 ingångs-/utgångsexpansionsenheter)
Anslutningsbara fältenheter	<ul style="list-style-type: none"> <li>• Manöverpanel: SPCK42x, SPCK62x</li> <li>• Dörrexpansionsenheter: SPCA210, SPCP43x</li> <li>• Expansionsenheter med I/O: SPCE65x, SPCE45x, SPCP33x, SPCE110, SPCE120, SPCV32x</li> </ul>
Gränssnitt	<ul style="list-style-type: none"> <li>• 1 X-BUS (1 slinga),</li> <li>• 1 RS232</li> <li>• USB (PC-anslutning)</li> <li>• SPC43xx: Tillägg1 Ethernet (RJ45)</li> </ul>
Sabotagekontakt	Frontfjäderssabotage, 2 hjälpkontaktingångar för sabotage
Strömförsörjning	Typ A (för EN50131-1)
Nätspänning	230V AC, + 10%/ -15%, 50Hz
Huvudsäkring	250mA T (utbytbar del på terminalblocket för nätström)
Effektförbrukning	SPC42xx: Max. 160mA vid 230V AC SPC43xx: Max. 200mA vid 230V AC
Driftsström	Centralapparat SPC42xx: Max. 160mA till 12V DC Centralapparat SPC43xx: Max. 200mA till 12V DC
Vilostrom	Centralapparat SPC42xx: Max. 140mA vid 12V DC (165mA med PSTN, 270mA med GSM, 295mA med PSTN och GSM)  Styrenhet SPC43xx: Max. 170mA vid 12V DC (195mA med PSTN, 300mA med GSM, 325mA med PSTN och GSM)
Utgångsström	13 - 14V DC under normala förhållanden (nätström ansluten och fullständigt uppladdat batteri), min. 10,5V DC vid ström från annan enhet (innan systemet stänger ner för djupurladdningsskydd för batteriet)
Lågspänningshändelse	7,5V DC
Överspänningsskydd	15,7V DC
Max topp till topp rippelström	Max. 5% av utgångsspänningen
Hjälpkraft (nominell)	Max. 750mA till 12V DC

Batterityp (Batteri medföljer ej)	SPC422x/4320: <ul style="list-style-type: none"> <li>• YUASA NP7-12FR (12V/7Ah) - NF</li> <li>• PowerSonic PS1270 (12V/7Ah)</li> <li>• YUASA Yucel Y7-12FR (12V/7Ah)</li> </ul>
Batteriladdare	SPC422x/4320: Max. 72 h för 80% batterikapacitet
Batteriskydd	Ström begränsat till 1A (säkringskyddat), djupurladdningsskydd vid 10,5V DC +/- 3%
Mjukvaruuppdatering	På plats och fjärrstyrd uppgradering för centralapparat, kringutrustning och GSM/PTSN-modem.
Kalibrering	Ingen kalibreringskontroll krävs (kalibreras vid tillverkning)
Servicebara delar	Inga servicebara delar
Drifttemperatur	-10 till +50°C
Relativ luftfuktighet	Max. 90% (ingen kondens)
Färg	RAL 9003 (vit signal)
Vikt	SPC422x/4320: 4,500kg
Mått (B x H x D)	SPC422x/4320: 264 x 357 x 81mm
Hölje	SPC4320.320: Litet metallhölje (1,2mm böjligt stål) SPC422x.220: Litet hölje med metallbas (1,2mm böjligt stål) och plastlock
Höljet kan innehålla upp till	SPC422x4320: 1 ytterligare expansionsenhet (storlek 150mm x 82mm)
IP-räckvidd	30
ATS	3
ATP	8
Händelseprofiler	5
Händelseundantag	10
Kommandoprofiler	5

1) Max. 400m mellan enheter/kabeltyper IYSTY 2 x 2 x Ø 0,6mm (min.), UTP cat5 (solid ledare) eller Belden 9829.

2) Fler I/O-expansionsenheter kan adresseras istället för en manöverpanel eller dörrexpansionsenhet, men antalet programmerbara ingångar/utgångar får inte överstiga de specificerade systemgränserna.

## 4.2 SPC5000

Programmerbara områden	16
Max. antal PIN-koder för användare	500
Fjärrkontroller	Upp till 100

TAG-enheter	250
Trådlöst överfallslarm	Upp till 128
Händelseminne	10 000 intrångshändelser, 10 000 åtkomsthändelser
Antal sektioner på moderkortet	<ul style="list-style-type: none"> <li>• SPC5320/5330 — 8</li> <li>• SPC5350 — 16</li> </ul>
Max. antal fast inkopplade sektioner	128
Max. antal trådlösa sektioner	120 (ta bort kabelanslutna sektioner)
Max. antal Intrunet-trådlösa detektorer per trådlös mottagare (rekommenderat)	20
Slutmotstånd	Dubbla 4k7 (standard), andra motståndskombinationer kan konfigureras
Reläutgångar	<ul style="list-style-type: none"> <li>• SPC5320/5330 — 1 blyttljus (30V DC/1A resistiv omkopplingsström)</li> <li>• SPC5350 — 4 (enpols omkopplingsrelä, 30V DC/maximum 1A resistiv omkopplingsström)</li> </ul>
Elektroniska utgångar	<ul style="list-style-type: none"> <li>• SPC5320/5330 — 5 utgångar: <ul style="list-style-type: none"> <li>– 2 interna/externa sirener</li> <li>– 3 programmerbara. Högst 400mA resistiv omkopplingsström per utgång, försörjd av hjälputgång.</li> </ul> </li> <li>• SPC5350 — 8 utgångar. Högst 400 mA resistiv omkopplingsström per utgång <ul style="list-style-type: none"> <li>– 5 standard strömutgångar</li> <li>– 3 övervakade utgångar</li> </ul> </li> </ul>
Fast programvara	V3.x
Dörrkapacitet	Max. 16 inpasseringdörrar eller 8 in/utpasseringsdörrar
Antal kortläsare	Max. 16
Radiomodul	Tillval (SPCW110)
Verifiering	16 verifieringssektioner med max. 4 IP-kameror och 16 ljudenheter.
Video	Upp till 16 bilder före/16 efter händelse (med JPEG-upplösning 320 x 240, max. 1 bildruta/sek.)
Ljud	Upp till 60 sekunder för/60 sekunder post-ljudinspelning
Fältbuss 1)	X-BUS på RS-485 (307kb/s)
Antal fältenheter 2)	Max. 48 (16 manöverpaneler, 8 dörrexpansionsenheter, 16 ingångs-/utgångsexpansionsenheter)

Anslutningsbara fältenheter	<ul style="list-style-type: none"> <li>• Manöverpanel: SPCK42x, SPCK62x</li> <li>• Dörrexpansionsenheter: SPCA210, SPCP43x</li> <li>• Expansionsenheter med I/O: SPCE65x, SPCE45x, SPCP33x, SPCP35x, SPCE110, SPCE120, SPCV32x</li> </ul>
Gränssnitt	<ul style="list-style-type: none"> <li>• 2 X-BUS (2 slingor eller 1 ring)</li> <li>• 2 RS232</li> <li>• 1 USB (PC-anslutning)</li> <li>• SPC53xx: Tillägg1 Ethernet (RJ45)</li> </ul>
Sabotagekontakt	<ul style="list-style-type: none"> <li>• SPC5320/5330: Frontfjäderssabotage, 2 hjälpkontaktingångar för sabotage</li> <li>• SPC5350: Främre/bakre sabotagebrytare</li> </ul>
Strömförsörjning	Typ A (för EN50131-1)
Nätspänning	230V AC, + 10%/ -15%, 50 Hz
Huvudsäkring	<ul style="list-style-type: none"> <li>• SPC5320/5330: 250 mA T (utbytbar del på terminalblocket för nätström)</li> <li>• SPC5350: 800 mA T (utbytbar del på terminalblocket för nätström)</li> </ul>
Effektförbrukning	<ul style="list-style-type: none"> <li>• SPC5320/5330: Max. 200mA vid 230V AC</li> <li>• SPC5350: Max. 500mA vid 230V AC</li> </ul>
Driftsström	<ul style="list-style-type: none"> <li>• SPC5320/5330: centralapparat: Max. 200mA till 12V DC</li> <li>• SPC5350: Max. 210mA till 12V DC</li> </ul>
Vilostrom	SPC53xx styrenhet: Max. 170mA vid 12V DC (195mA med PSTN, 300mA med GSM, 325mA med PSTN och GSM)
Utgångsström	13 - 14V DC under normala förhållanden (nätström ansluten och fullständigt uppladdat batteri), min. 10,5V DC vid ström från annan enhet (innan systemet stänger ner för djupurladdningsskydd för batteriet)
Lågspänningshändelse	11V DC
Överspänningsskydd	<ul style="list-style-type: none"> <li>• SPC5320/5330: 15,7V DC</li> <li>• SPC5350: 15V DC nominell</li> </ul>
Max topp till topp rippelström	Max. 5% av utgångsspänningen
Hjälpkraft (nominell)	<ul style="list-style-type: none"> <li>• SPC5320/5330: Max. 750mA till 12V DC</li> <li>• SPC5350: Max. 2200mA vid 12V DC (8 utgångar skyddade av separata säkringar, 300mA per utgång)</li> </ul>

Batterityp (Batteri medföljer ej)	<p>SPC5320:</p> <ul style="list-style-type: none"> <li>• YUASA NP7-12FR (12V/7Ah) - NF</li> <li>• PowerSonic PS1270 (12V/7Ah)</li> <li>• YUASA Yucel Y7-12FR (12V/7Ah)</li> </ul> <p>SPC5330:</p> <ul style="list-style-type: none"> <li>• YUASA NP17-12IFR (12V/17Ah) - NF</li> <li>• YUASA Yucel Y17-12FR (12V/17Ah)</li> <li>• PowerSonic PS12170 (12V/7Ah)</li> </ul> <p>SPC5350:</p> <ul style="list-style-type: none"> <li>• FIAMM FGV22703 (12V/27Ah) - NF</li> <li>• PowerSonic PS12260FR (12V/26Ah)</li> <li>• PowerSonic PS12170 (12V/17Ah)</li> <li>• Alarmcom AB1227-0 (12V/27Ah)</li> <li>• YUASA NPL24-12IFR (12V/24Ah)</li> <li>• YUASA Yucel Y17-12IFR (12V/17Ah)</li> <li>• YUASA Yucel Y24-12FR (12V/24Ah)</li> </ul>
Batteriladdare	<ul style="list-style-type: none"> <li>• SPC5320: Max. 72 h</li> <li>• SPC5330/5350: Max. 24 h för 80% batterikapacitet</li> </ul>
Batteriskydd	<ul style="list-style-type: none"> <li>• SPC5320/5330: Ström begränsat till 1A (säkringsskyddat), djupurladdningsskydd vid 10,5V DC +/- 3 %</li> <li>• SPC5350: Ström begränsad till 2A (skyddad av PTC återställbar säkring), djupurladdningsskydd vid 10,5V DC</li> </ul>
Mjukvaruuppdatering	På plats och fjärrstyrd uppgradering för centralapparat, kringutrustning och GSM/PTSN-modem.
Kalibrering	Ingen kalibreringskontroll krävs (kalibreras vid tillverkning)
Servicebara delar	<ul style="list-style-type: none"> <li>• SPC5320/5330: Inga servicebara delar</li> <li>• SPC5350: 8 glasrörssäkringar (400mA AT) för 12V DC-utgångar</li> </ul>
Drifttemperatur	-10 till +50°C
Relativ luftfuktighet	Max. 90% (ingen kondens)
Färg	RAL 9003 (vit signal)
Vikt	<ul style="list-style-type: none"> <li>• SPC5320: 4,500kg</li> <li>• SPC5330: 6,400kg</li> <li>• SPC5350: 18,600kg</li> </ul>
Mått (B x H x D)	<ul style="list-style-type: none"> <li>• SPC5320: 264 x 357 x 81mm</li> <li>• SPC5330: 326 x 415 x 114mm</li> <li>• SPC5350: 498 x 664 x 157mm</li> </ul>

Hölje	<ul style="list-style-type: none"> <li>• SPC5320: Litet metallhölje (1,2mm böjligt stål)</li> <li>• SPC5330: Gångjärnsförsett metallhölje (1,2mm böjligt stål)</li> <li>• SPC5350: Metallhölje (1,5mm böjligt stål)</li> </ul>
Höljet kan innehålla upp till	<ul style="list-style-type: none"> <li>• SPC5320: 1 ytterligare expansionsenhet</li> <li>• SPC5330: 4 ytterligare expansionsenheter (storlek 150mm x 82mm)</li> <li>• SPC5350: 4 ytterligare expansionsenheter (150 x 82mm)</li> </ul>
IP/IK klassning	30/06
ATS	5
ATP	15
Händelseprofiler	10
Händelseundantag	50
Kommandoprofiler	8

1) Max. 400m mellan enheter/kabeltyper IYSTY 2 x 2 x Ø 0,6mm (min.), UTP cat5 (solid ledare) eller Belden 9829.

2) Fler I/O-expansionsenheter kan adresseras istället för en manöverpanel eller dörrexpansionsenhet, men antalet programmerbara ingångar/utgångar får inte överstiga de specificerade systemgränserna.

### 4.3 SPC6000

Programmerbara områden	60
Max. antal PIN-koder för användare	2500
Fjärrkontroller	Upp till 100
TAG-enheter	250
Trådlöst överfallslarm	Upp till 128
Händelseminne	10 000 intrångshändelser, 10 000 åtkomsthändelser
Antal sektioner på moderkortet	<ul style="list-style-type: none"> <li>• SPC6320/6330 — 8</li> <li>• SPC6350 — 16</li> </ul>
Max. antal fast inkopplade sektioner	512
Max. antal trådlösa sektioner	120 (ta bort kabelanslutna sektioner)
Max. antal Intrunet-trådlösa detektorer per trådlös mottagare (rekommenderat)	20
Slutmotstånd	Dubbla 4k7 (standard), andra motståndskombinationer kan konfigureras

Reläutgångar	<ul style="list-style-type: none"> <li>• SPC6320\6330 — 1 blixtljus (30V DC/1A resistiv omkopplingsström)</li> <li>• SPC6350 — 4 (enpols omkopplingsrelä, 30V DC/maximum 1A resistiv omkopplingsström)</li> </ul>
Elektroniska utgångar	<ul style="list-style-type: none"> <li>• SP6320\6330 — 5 utgångar: <ul style="list-style-type: none"> <li>– 2 interna/externa sirener</li> <li>– 3 programmerbara. Högst 400mA resistiv omkopplingsström per utgång, försörjd av hjälputgång.</li> </ul> </li> <li>• SPC6350 — 8 utgångar. Högst 400 mA resistiv omkopplingsström per utgång <ul style="list-style-type: none"> <li>– 5 standard strömutgångar</li> <li>– 3 övervakade utgångar</li> </ul> </li> </ul>
Fast programvara	V3.x
Dörrkapacitet	Max. 64 inpasseringdörrar eller 32 in/utpasseringsdörrar
Antal kortläsare	Max. 64
Radiomodul	Tillval (SPCW110)
Verifiering	32 verifieringssektioner med max. 4 IP-kameror och 32 ljudenheter.
Video	Upp till 16 bilder före/16 efter händelse (med JPEG-upplösning 320 x 240, max. 1 bildruta/sek.)
Ljud	Upp till 60 sekunder för/60 sekunder post-ljudinspelning
Fältbuss 1)	X-BUS på RS-485 (307kb/s)
Antal fältenheter 2)	Max. 128 (32 manöverpaneler, 32 dörrexpansionsenheter, 64 ingångs-/utgångsexpansionsenheter)
Anslutningsbara fältenheter	<ul style="list-style-type: none"> <li>• Manöverpanel: SPCK42x, SPCK62x</li> <li>• Dörrexpansionsenheter: SPCA210, SPCP43x</li> <li>• Expansionsenheter med I/O: SPCE65x, SPCE45x, SPCP33x, SPCP35x, SPCE110, SPCE120, SPCV32x</li> </ul>
Gränssnitt	<ul style="list-style-type: none"> <li>• 2 X-BUS (2 slingor eller 1 ring)</li> <li>• 2 RS232</li> <li>• 1 USB (PC-anslutning)</li> <li>• SPC63xx: Tillägg1 Ethernet (RJ45)</li> </ul>
Sabotagekontakt	<ul style="list-style-type: none"> <li>• SPC6330: Frontfjäderssabotage, 2 hjälpkontaktingångar för sabotage</li> <li>• SPC6350: Främre/bakre sabotagebrytare</li> </ul>
Strömförsörjning	Typ A (för EN50131-1)
Nätspänning	230V AC, +10 %/-15 %, 50 Hz
Huvudsäkring	<ul style="list-style-type: none"> <li>• SPC6330: 250mA T (utbytbar del på terminalblocket för nätström)</li> <li>• SPC6350: 800mA T (utbytbar del på terminalblocket för nätström)</li> </ul>

Effektförbrukning	<ul style="list-style-type: none"> <li>• SPC6330: Max. 200mA vid 230V AC</li> <li>• SPC6350: Max. 500mA vid 230V AC</li> </ul>
Driftsström	<ul style="list-style-type: none"> <li>• SPC6330: Max. 200mA till 12V DC</li> <li>• SPC6350: Max. 210mA till 12V DC</li> </ul>
Vilostrom	SPC63xx styrenhet: Max. 170mA vid 12V DC (195mA med PSTN, 300mA med GSM, 325mA med PSTN och GSM)
Utgångsström	<ul style="list-style-type: none"> <li>• SPC6330: 13 - 14 V DC under normala förhållanden (nätström ansluten och fullständigt uppladdat batteri), min. 10,5V DC vid ström från annan enhet (innan systemet stänger ner för djupurladdningsskydd för batteriet)</li> <li>• SPC6350: 13 - 14 V DC under normala förhållanden (nätström ansluten och fullständigt uppladdat batteri), min. 10,5V DC vid ström från annan enhet (innan systemet stänger ner för djupurladdningsskydd för batteriet)</li> </ul>
Lågspänningshändelse	11V DC
Överspänningsskydd	<ul style="list-style-type: none"> <li>• SPC6330: 15,7V DC</li> <li>• SPC6350: 15V DC nominell</li> </ul>
Max topp till topp rippelström	Max. 5% av utgångsspänningen
Hjälpkraft (nominell)	<ul style="list-style-type: none"> <li>• SPC6330: Max. 750mA till 12V DC</li> <li>• SPC6350: Max. 2200mA vid 12V DC (8 utgångar skyddade av separata säkringar, 300mA per utgång)</li> </ul>
Batterityp (Batteri medföljer ej)	<p>SPC6330:</p> <ul style="list-style-type: none"> <li>• YUASA NP17-12FR (12V/17Ah) - NF</li> <li>• YUASA Yucel Y17-12IFR (12V/17Ah)</li> <li>• YUASA Yucel Y24-12FR (12V/24Ah)</li> <li>• PowerSonic PS12170 (12V/7Ah)</li> <li>• PowerSonic PS12260 (12V/26Ah)</li> </ul> <p>SPC6350:</p> <ul style="list-style-type: none"> <li>• YUASA NP17-12FR(12V/17Ah) - NF</li> <li>• FIAMM FGV22703 (12V/27Ah) - NF</li> <li>• YUASA NPL24-12IFR (12V/24Ah)</li> <li>• Alarmcom AB1227-0 (12V/27Ah)</li> <li>• PowerSonic PS12260 (12V/26Ah)</li> </ul>
Batteriladdare	SPC63xx: Max. 24 h för 80% batterikapacitet
Batteriskydd	<ul style="list-style-type: none"> <li>• SPC6330: Ström begränsat till 1A (säkringsskyddat), djupurladdningsskydd vid 10,5 VDC +/- 3%</li> <li>• SPC6350: Ström begränsat till 2A (skyddat av PTC återställbar säkring), djupurladdningsskydd vid 10,5 VDC, lågspänningsindikator vid 11V DC</li> </ul>
Mjukvaruuppdatering	På plats och fjärrstyrd uppgradering för centralapparat, kringutrustning och GSM/PTSN-modem.
Kalibrering	Ingen kalibreringskontroll krävs (kalibreras vid tillverkning)

Servicebara delar	<ul style="list-style-type: none"> <li>• SPC6330: Inga servicebara delar</li> <li>• SPC6350: 8 glasrörssäkringar (400mA AT) för 12V DC-utgångar</li> </ul>
Drifttemperatur	-10 till +50°C
Relativ luftfuktighet	Max. 90% (ingen kondens)
Färg	RAL 9003 (vit signal)
Vikt	<ul style="list-style-type: none"> <li>• SPC6330: 6,400kg</li> <li>• SPC6350: 18,600kg</li> </ul>
Mått (B x H x D)	<ul style="list-style-type: none"> <li>• SPC6330: 326 x 415 x 114mm</li> <li>• SPC6350: 498 x 664 x 157mm</li> </ul>
Hölje	<ul style="list-style-type: none"> <li>• SPC6330: Gångjärnsförsett metallhölje (1,2mm böjligt stål)</li> <li>• SPC6350: Metallhölje (1,5mm böjligt stål)</li> </ul>
Höljet kan innehålla upp till	<ul style="list-style-type: none"> <li>• SPC6330: 4 ytterligare expansionsenheter (storlek 150mm x 82mm)</li> <li>• SPC6350: 6 ytterligare expansionsenheter (150 x 82mm) eller 1 ytterligare centralapparat + 4 expansionsenheter</li> </ul>
IP/IK klassning	30/06
ATS	10
ATP	30
Händelseprofiler	20
Händelseundantag	100
Kommandoprofiler	10

1) Max. 400 m mellan enheter/kabeltyper IYSTY 2 x 2 x Ø 0,6mm (min.), UTP cat5 (solid ledare) eller Belden 9829.

2) Fler I/O-expansionsenheter kan adresseras istället för en manöverpanel eller dörrexpansionsenhet, men antalet programmerbara ingångar/utgångar får inte överstiga de specificerade systemgränserna.

## 4.4 SPCP355.300

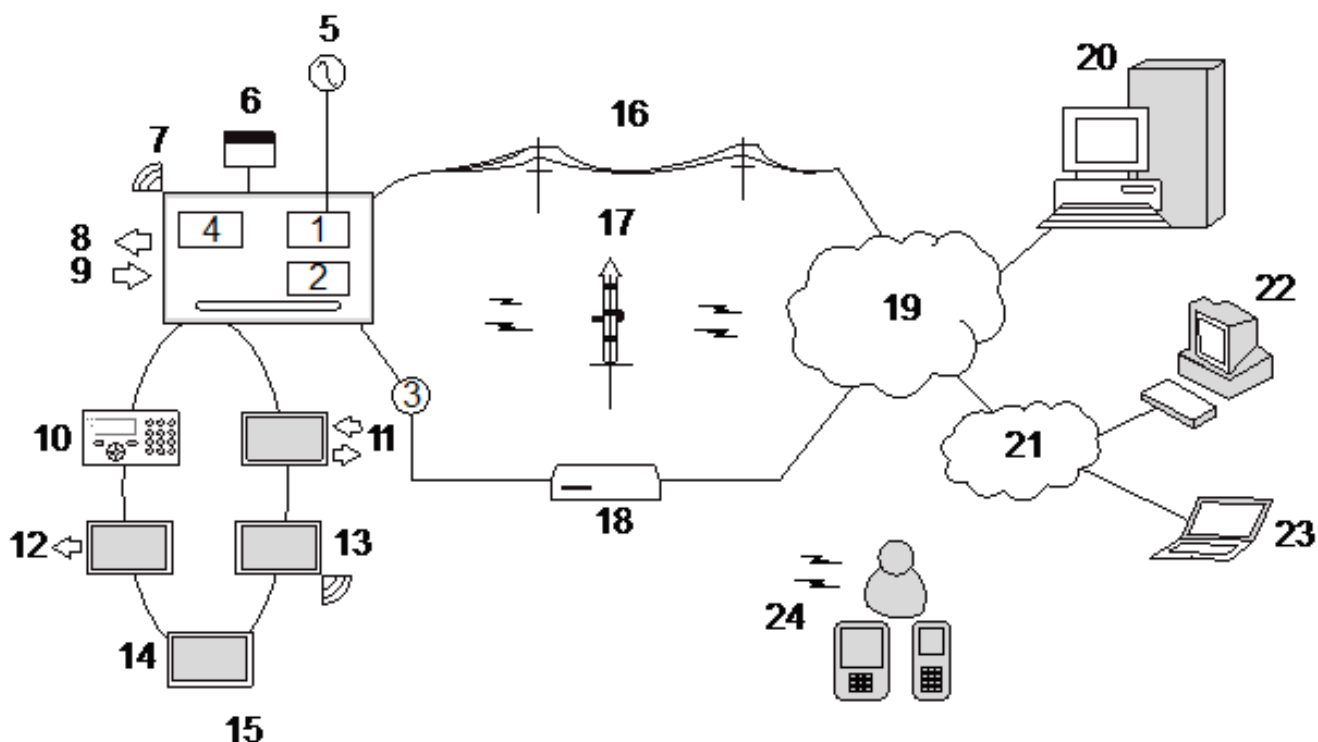
Antal sektioner på moderkortet	8
Slutmotstånd	Dubbla 4k7 (standard), andra motståndskombinationer kan väljas
Reläutgångar	3 (enpols omkopplingsrelä, 30V DC/max. 1A resistiv kopplingsström)
Elektroniska utgångar	3 övervakade (vardera max. 400mA resistiv kopplingsström),
Gränssnitt	X-BUS (in, ut, förgrening)
Nätspänning	230V AC, +10 till -15%, 50Hz
Driftsström	Max. 245mA vid 12V DC (alla relän aktiverade)
Vilostrom	Max. 195mA till 12V DC

Utgångsström	13-14 V DC under normala förhållanden (nätström ansluten och fullständigt uppladdat batteri),
Hjälpkraft (nominell)	Max. 2360mA vid 12V DC (8 utgångar skyddade av separata säkringar, max. 300 mA per utgång)
Batterityp (Batteri medföljer ej)	<ul style="list-style-type: none"> <li>• FIAMM FGV22703 (12V/27Ah) - NF</li> <li>• YUASA NP17-12FR (12V/17Ah)</li> <li>• YUASA NPL24-12IFR (12V/24Ah)</li> <li>• Alarmcom AB1227-0 (12V/27Ah)</li> <li>• PowerSonic PS12170 (12V/17Ah)</li> <li>• PowerSonic PS12260 (12V/26Ah)</li> <li>• YUASA Yucel Y17-12IFR (12V/17Ah)</li> <li>• YUASA Yucel Y24-12FR (12V/24Ah)</li> </ul>
Sabotagekontakt	Främre/bakre sabotagebrytare
Drifttemperatur	0 till +40°C
Hölje	Metallhölje (1,5mm böjligt stål)
Färg	RAL 9003 (vit signal)
Storlek	498 x 664 x 157mm
Vikt (utan batterier)	18,400kg (kapsling inkl. hölje), 11,300kg (kapsling utan hölje)
IP/IK klassning	30/06

## 5 Introduktion

Centralapparaten i SPC-serien är en äkta hybrid-centralapparat med 8 sektioner på moderkortet som kommunicerar med inbrottsenheter.

Den flexibla utformningen av centralapparaten gör att det går att blanda och matcha de funktionella komponenterna (PSTN/GSM/RF) och därigenom förbättra systemets kapacitet. Detta innebär att installatören kan vara säker på att uppnå en effektiv installation med minimal ledningsdragning.



### Översikt

Antal	Beteckning	Antal	Beteckning
1	PSTN	13	Trådlös expansionsenhet
2	GSM	14	PSU
3	Ethernet	15	Slingkonfiguration
4	Radiomottagare	16	PSTN nät
5	AC nätspänning	17	GSM-nät
6	Batteri 12V	18	Bredbandsrouter
7	RF	19	Nätverk
8	Kopplade utgångar (6)	20	Central
9	Kopplade ingångar (8)	21	LAN/WLAN
10	Manöverpaneler	22	Servicecenter
11	IO expansionsenhet	23	Fjärranvändare
12	Utgångsexpansionsenhet	24	Mobila gränssnitt

## 6 Montering av systemutrustning

---

Detta kapitel täcker:

<b>6.1 Montering av G2-kapsling</b> .....	<b>45</b>
<b>6.2 Montering av G3-kapsling</b> .....	<b>46</b>
<b>6.3 Montering av G5-kapsling</b> .....	<b>53</b>
<b>6.4 Montering av manöverpanel</b> .....	<b>58</b>
<b>6.5 Montering av expansionsenhet</b> .....	<b>58</b>

### 6.1 Montering av G2-kapsling

---

SPC G2-höljet levereras med ett metall- eller plastskydd. Skyddet är fastsatt i basen på höljet med 2 fastsättningsskruvar upptill och nedtill på skyddets framsida.

För att öppna höljet, ta bort båda skruvarna med lämplig skruvmejsel och lyft skyddet rakt upp från basen.

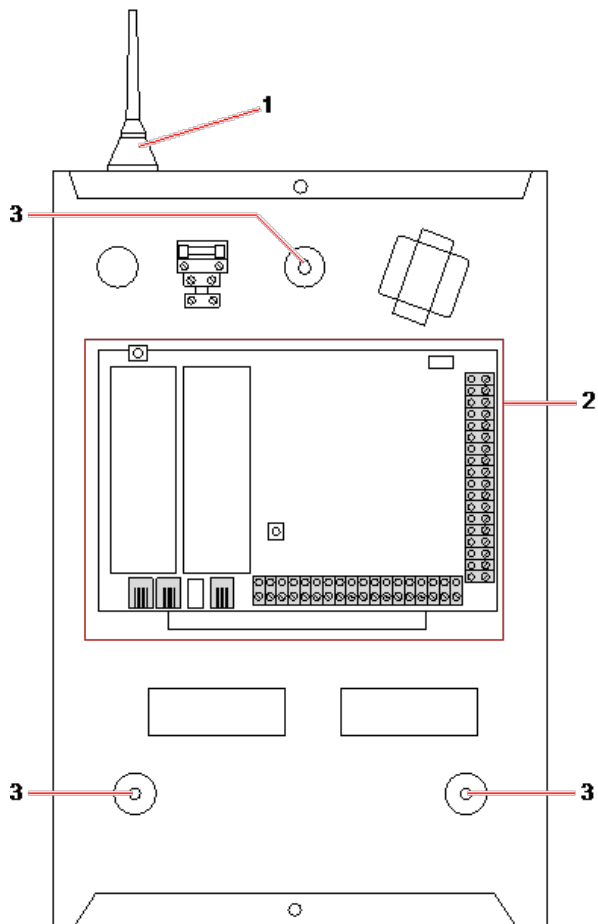
G2-höljet innehåller centralapparatens kretskort (Printed Circuit Board) som är monterat på 4 stödben. Det går att montera en extra ingångs-/utgångsmodul direkt under centralapparatens kretskort. Ett batteri med kapacitet av max 7 Ah. kan placeras under centralapparaten.

En extern antenn (tillval) måste monteras på höljen med metallock om man vill använda sig av den trådlösa funktionen. Om man monterar en antenn i enheten, måste den aktiveras i firmware.

SPC G2-kapslingen har 3 skruvhål för väggmontering av enheten.

För att väggmontera höljet, ta bort skyddet och lokalisera hålet för den första fastsättningsskruven på ovansidan av höljet. Markera läget för skruvhålet på önskad plats på väggen och borra det första skruvhålet. Skruva fast enheten i väggen och markera läget för de 2 nedre skruvhålen med enheten riktad i linje vertikalt.

Skruvar med ett skaft på 4-5mm, en minsta huvuddiameter på 8mm och en minimulängd på 40mm rekommenderas för montering av höljet. Ytterligare expansionspluggar eller infästningar kan behövas beroende på väggens konstruktion.



Standardkapsling

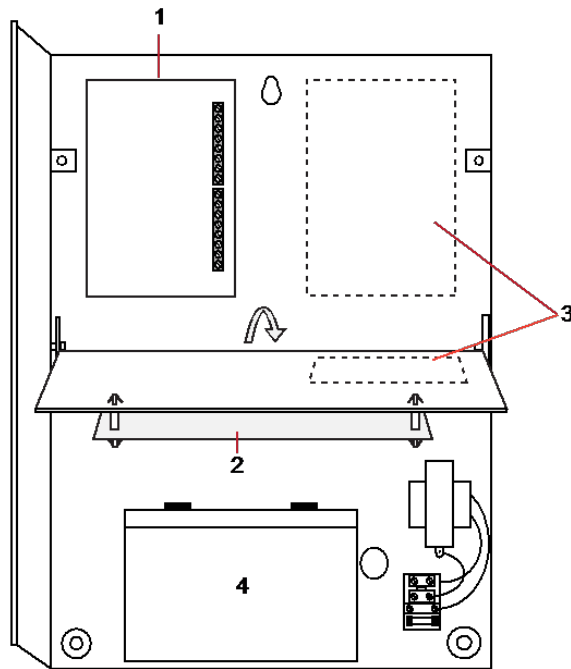
Antal	Beteckning
1	Trådlös antenn
2	SPC-kontrollenhet
3	Skruvhål för väggmontering

## 6.2 Montering av G3-kapsling

SPC G3-höljet levereras med ett främre skydd av metall. Skyddet är fastsatt i basen på höljet med gångjärn och fästs med en skruv på det främre skyddets högra sida.

För att öppna höljet, avlägsna skruvarna med en lämplig skruvmejsel och öppna det främre skyddet.

G3-höljet innehåller centralapparatens kretskort (Printed Circuit Board) som är monterat på en gångjärnsförsedd monteringskonsol. Expansionsenheter och PSU:er kan monteras på undersidan av den gångjärnsförsedda monteringskonsolen och även på den bakre väggen i höljet, under monteringskonsolen.

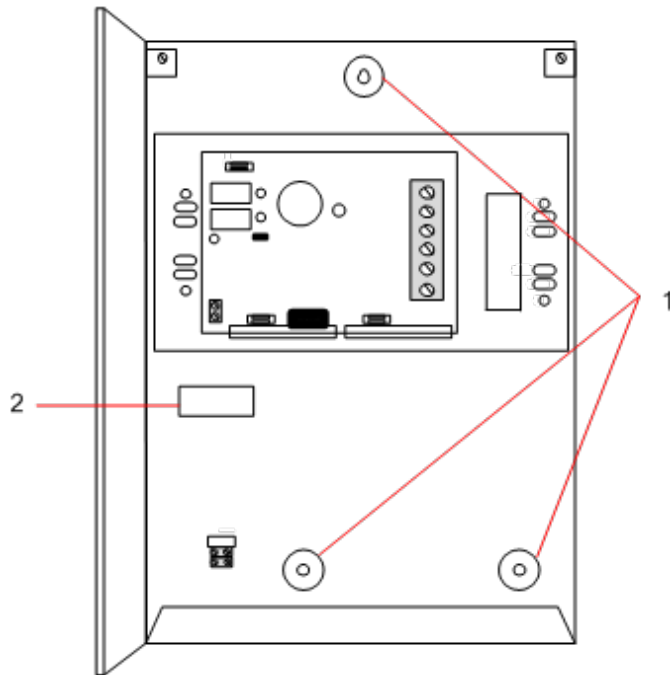


Antal	Beteckning
1	Expansionsenheter/PSU
2	Styrenhet
3	Expansionsenheter/PSU
4	Batteri

En extern antenn (tillval) måste monteras på höljen med metallock om man vill använda sig av den trådlösa funktionen. Om man monterar en antenn i enheten, måste den aktiveras i firmware.

SPC G3-höljet har 3 skruvhål för väggmontering av enheten (se objekt 1 nedan).

Skrudar med ett skaft på 4-5mm, en minsta huvuddiameter på 8mm och en minimumlängd på 40mm rekommenderas för montering av höljet. Ytterligare expansionspluggar eller infästningar kan behövas beroende på väggens konstruktion.



Väggmontering av kapslingen:

1. Öppna skyddet och hitta det första skruvhålet längst upp i höljet.
2. Markera läget för skruvhålet på önskad plats på väggen och borra det första skruvhålet.
3. Skruva fast enheten i väggen och markera läget för de 2 nedre skruvhålen med enheten riktad i linje vertikalt.

#### Krav för sabotagebrytare

Det kan krävas en bakre sabotagebrytare enligt lokala bestämmelser.

Den bakre sabotagebrytaren medföljer SPC-paneler i G3-höljen eller är tillgänglig som ett tillval tillsammans med en monteringsatts (SPCY130). EN50131 G3-paneler (SPCxx3x.x20) levereras med en sabotagebrytarsatts som standard.

### 6.2.1 Montering av en sabotagebrytarsatts

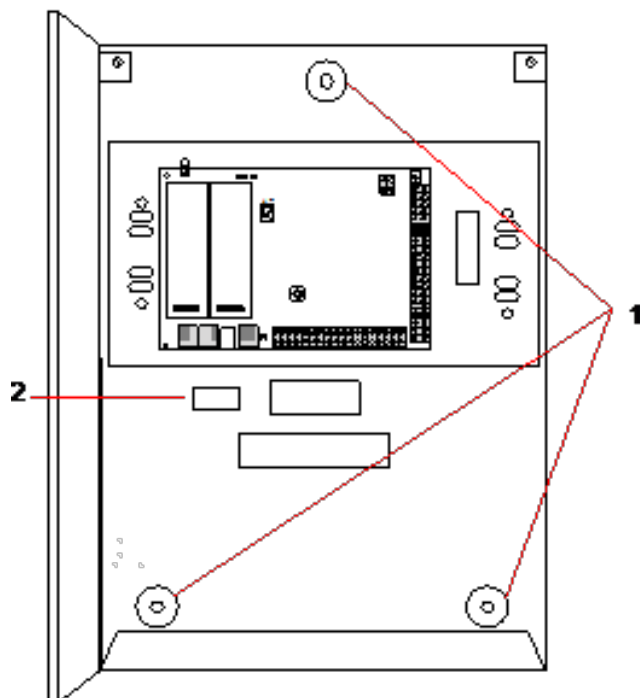
Sabotagebrytarsatts för SPC förser SPC-kontrollpanelerna och strömförsörjningen med möjligheten att ha både bakre och främre manipuleringskydd.

Det bakre manipuleringskyddet består av följande delar:

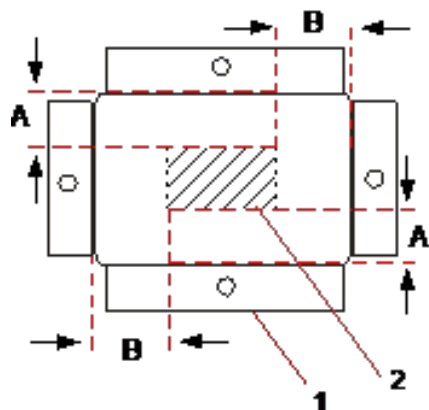
- Sabotagebrytare
- Kablar för anslutning av den bakre manipuleringsbrytaren till kontrollenheten
- Monteringsplatta för vägg

## Montera väggmonteringsplattan

1. Montera SPC:n på lämplig position på väggen med hjälp av de tre fästena (se objekt 1 nedan).



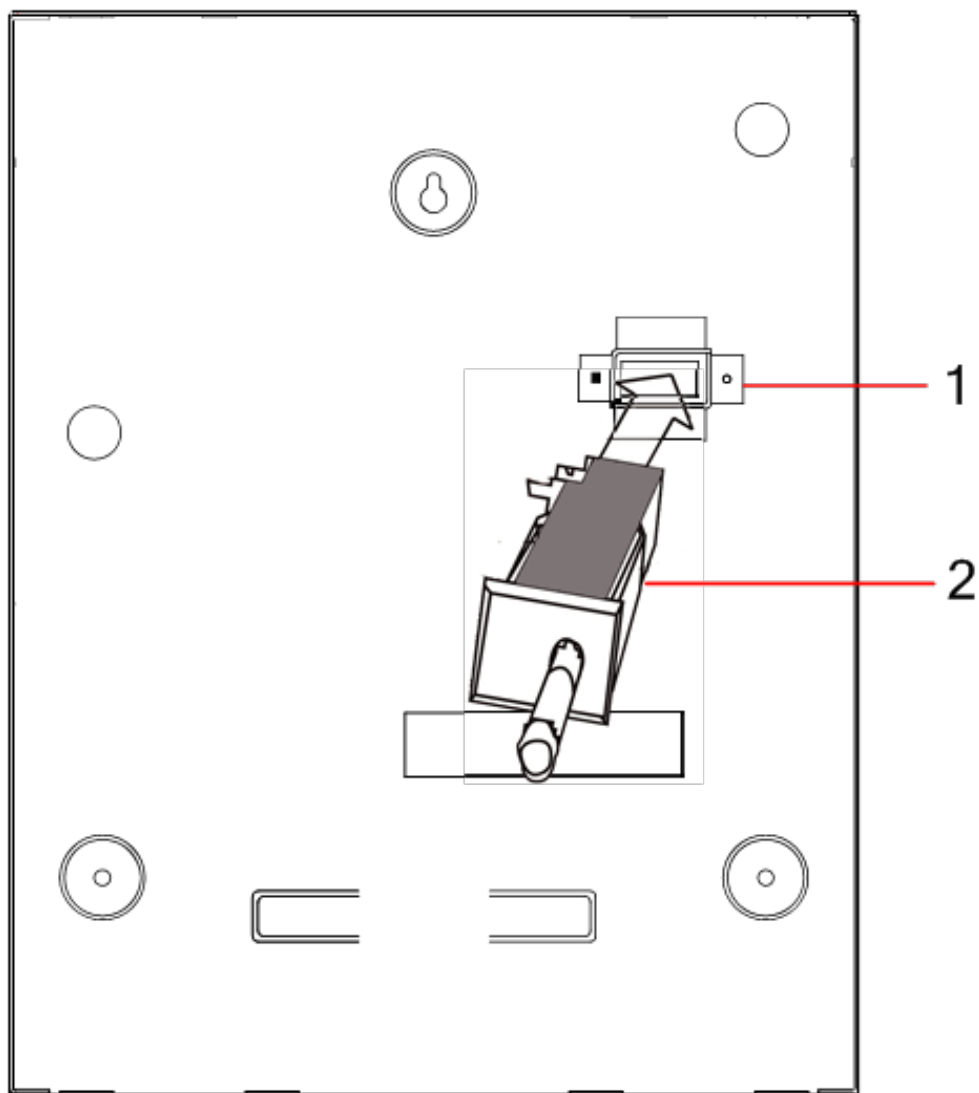
2. Rita en linje runt insidan av det bakre sabotagehålet (se objekt 2 ovan) för att tillhandahålla en vägledning för att fästa väggplattan på väggen. Avlägsna höljet från väggen.
3. Placera väggplattan (se objekt 1 nedan) på väggen och säkerställ att den befinner sig exakt inom rektangeln som ritades upp tidigare (se objekt 2 nedan).



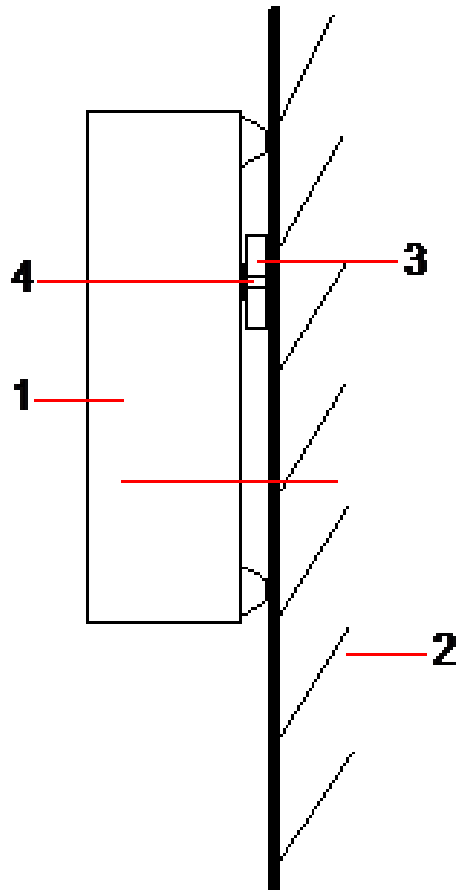
4. Se till att alla fyra flänsar på väggplattan ligger an mot väggen.
5. Markera de fyra fästena på väggplattan.
6. Borra och använd lämpliga skruvar (max. 4 mm) för väggunderlaget.
7. Montera väggplattan på väggen.

## Montera den bakre sabotagebrytaren

1. För in sabotagebrytaren (se objekt 2 nedan) i höljetets baksida så att kolven är riktad utåt (se objekt 1 nedan).



2. Sätt fast höljet på väggen med hjälp av de tre fästena som tagits bort tidigare (se objekt 2 nedan). Kontrollera visuellt för att säkerställa att väggplattan och höljets metalldel sitter tätt.



Antal	Beteckning
1	Hölje
2	Vägg
3	Monteringsplatta för vägg
4	Sabotagebrytare

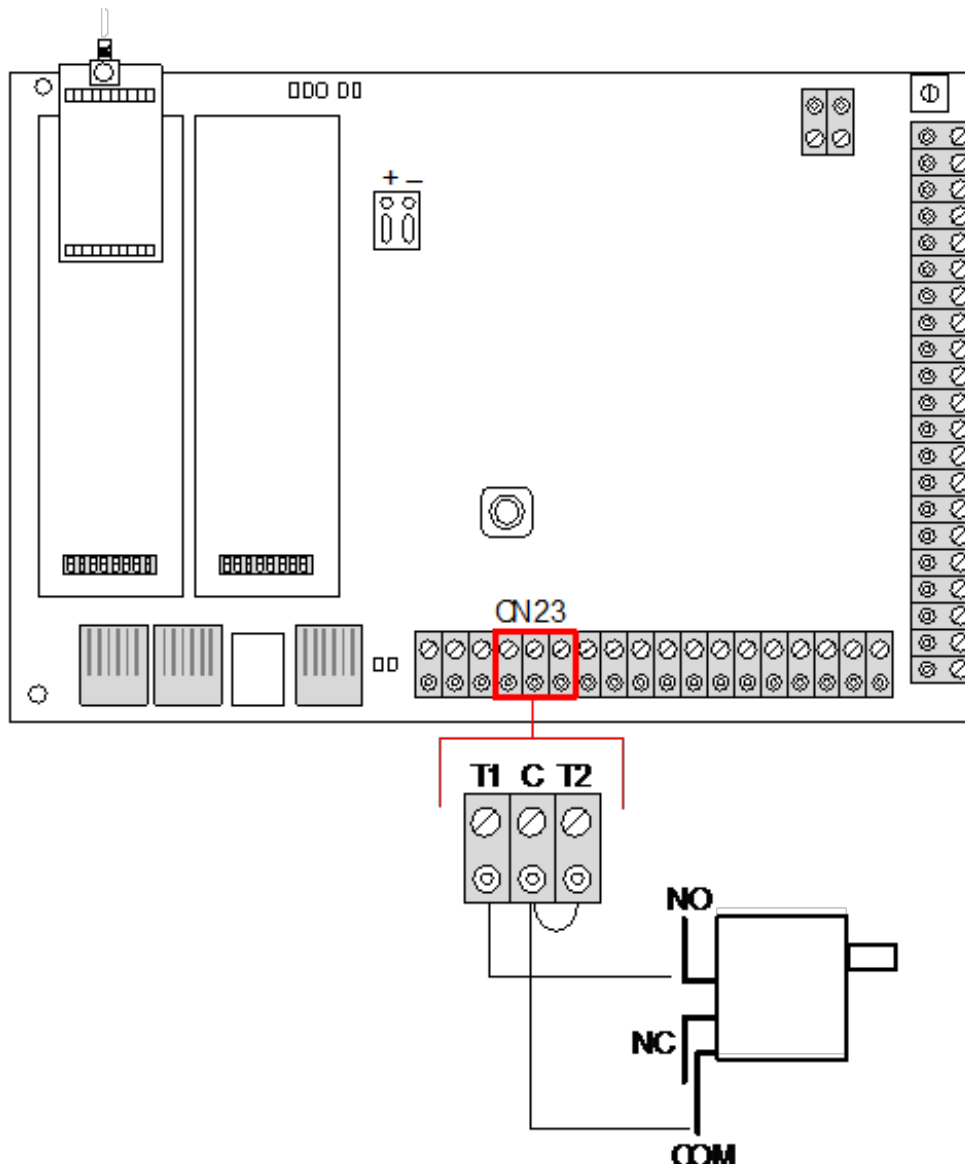


**VARNING:** Om väggens fästplatta inte är korrekt inriktad, kommer höljet inte att sitta ordentligt på fästena.

#### Anslutning av den bakre sabotagebrytaren till kontrollpanelen

Alla kontrollpaneler har extra ingångar som är konfigurerade som ingångar för sabotagebrytare och är utformade för koppling av sabotagebrytaren och kräver ingen programmering.

Denna sabotagebrytare kommer att benämnas 'Aux Sab. 1' av systemet.



1. Anslut NO på sabotagebrytaren till T1 på kontrollenheten.
2. Anslut COM på sabotagebrytaren till C på centralapparaten. Säkerställ att T2-bygeln inte avlägsnas.
3. Så snart som sabotagebrytaren är inkopplad, kan kontrollenheten driftsättas på normalt sätt.

## 6.2.2 Batteriinstallation för att uppfylla EN50131-standard

För överensstämmelse med EN50131 måste batteriet sitta kvar i kapslingen för att stoppa rörelse. Det åstadkoms genom att vika ut klaffarna på baksidan av det gångjärnsförsedda höljet så att batteriet sitter kvar.

Om ett 7 Ah batteri används, placeras batteriet snett åt vänster i höljet och bottenklaffen böjs så att det möter batteriet.

Om ett 17 Ah batteri används, placeras batteriet snett åt höger i höljet och mellanklaffen böjs så att det möter batteriet.



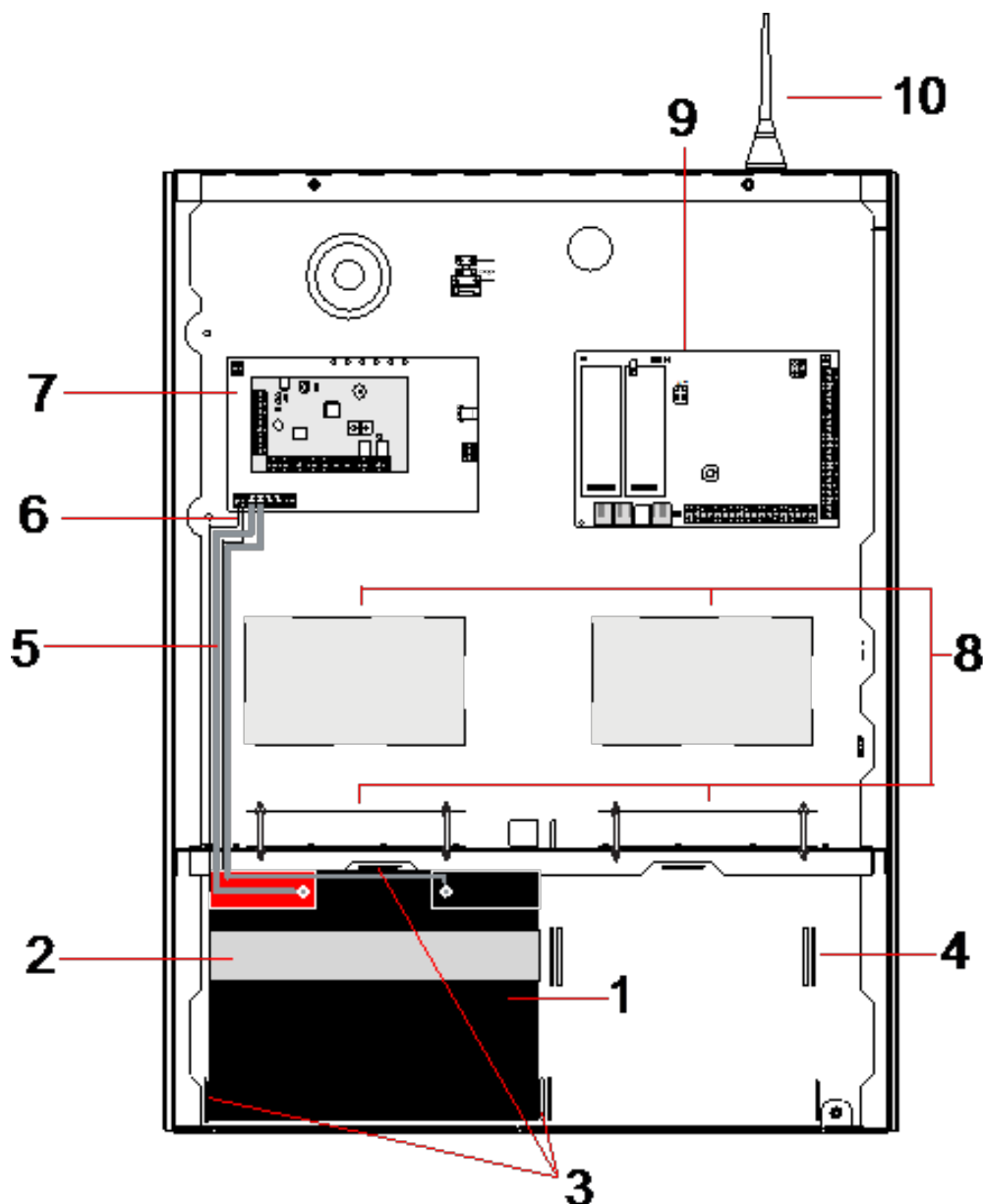
Batteriklaffarna bör böjas försiktigt så de inte skadar batteriet. Om det finns något tecken på att batteriet är skadat eller att elektrolyten läcker, bör batteriet kasseras enligt gällande bestämmelser och ett nytt batteri sättas i.

## 6.3 Montering av G5-kapsling

SPC G5-kapslingen består av en bas i metall och ett främre hölje. Skyddet är fastsatt i basen på höljet med 4 fastsättningskruvar upptill och nedtill på skyddets framsida.

För att öppna kapslingen, ta bort alla skruvarna med lämplig skruvmejsel och lyft höljet rakt upp från basen.

G5-kapslingen innehåller centralapparaten kretskort (Printed Circuit Board) och SPCP355.300 Smart PSU, båda monterade på 4 stödpelare. En expansionsenhet med 8 ingångar/2 utgångar är monterad på nätaggregatets ovandel. Fyra extra pelare ingår för att ge dig möjlighet att montera expansionsenheten med 8 ingångar/2 utgångar under nätaggregatets kretskort i G5-höljet. Ytterligare expansionsenheter kan installeras i höljet som visas.



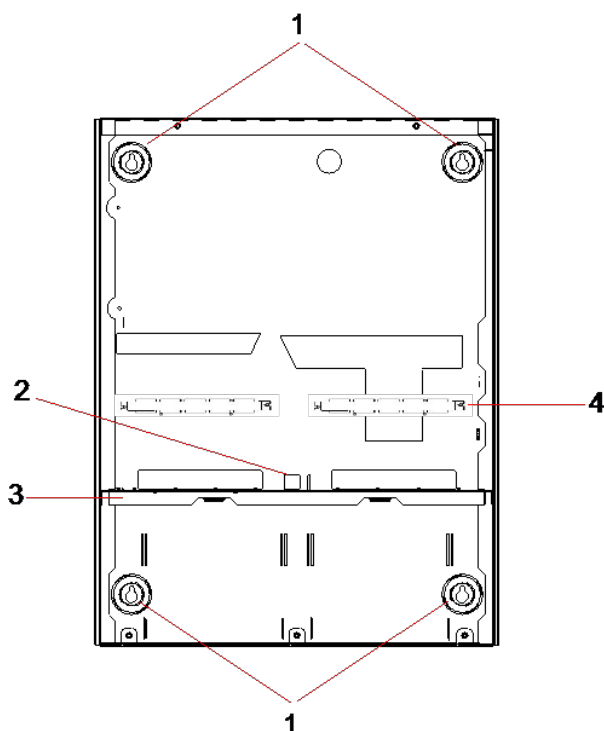
Antal	Beteckning	Antal	Beteckning
1	Batteri	6	Kablar för batteritemperatur
2	Batterirem	7	PSU

Antal	Beteckning	Antal	Beteckning
3	Fastsättningsflikar	8	Extra expansionsenhetspositioner
4	Remhåll	9	Styrenhet
5	Batterikablar	10	Antenn

Två batterier, med en maximal kapacitet på 27 Ah, kan placeras i batterifacket längst ner i kapslingen.

En extra extern antenn måste monteras på en metallkapsling om trådlösa funktioner behövs. Det finns utslagshål i tre lägen på den övre delen av kapslingen där antennen kan installeras. Om man monterar en antenn i enheten, måste den aktiveras i firmware.

SPC G5-kapslingen har 4 skruvhål för väggmontering av enheten.



Antal	Beteckning
1	Hörfästen
2	Sabotagehål
3	Batterifack med separata hyllor
4	Telecom uttagshål

### 6.3.1 Sabotageskydd

Sabotagebrytaren och det bakre sabotagefästet passas in i höljet. Brytaren används på egen hand endast för främre sabotage eller används med baksidans sabotagefäste för både bakre och främre sabotageskydd. Beroende på lokala bestämmelser krävs antingen bakre eller främre sabotageskydd.

Sabotagefästet hålls stadigt på plats med en fastsättningsskruv. Kom ihåg att ta bort den här skruven om systemet sätts i drift för bakre sabotageskydd. Ta inte bort den här skruven vid användning av endast främre sabotage.

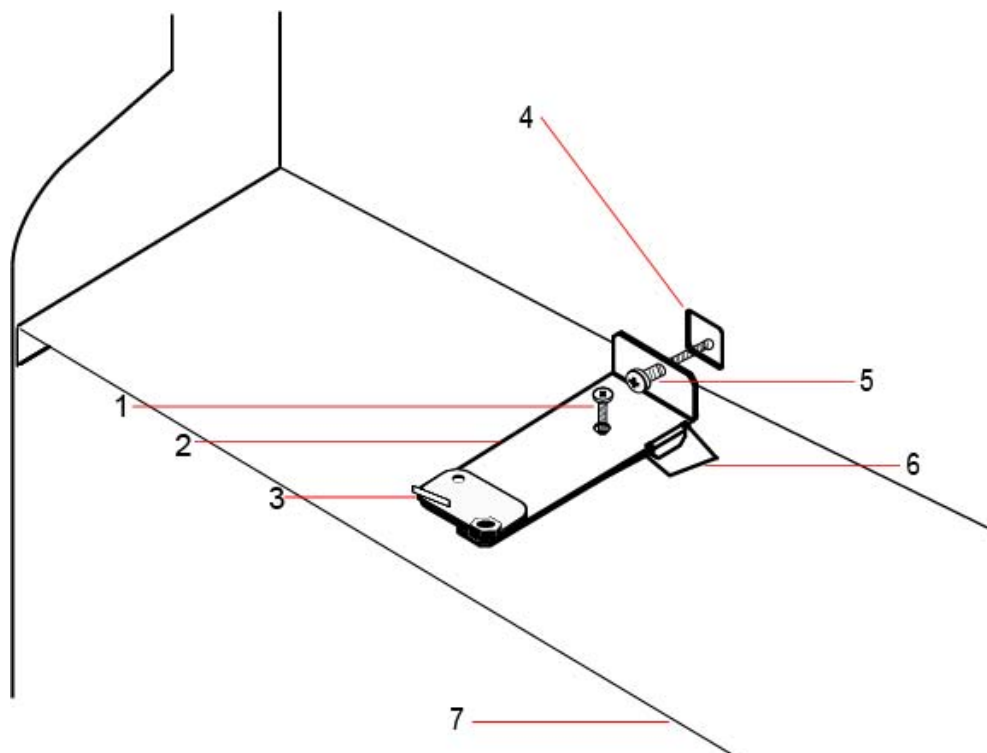
### 6.3.2 Montering av kapslingen med sabotageskydd

Att montera kapslingen:

1. Med den medföljande monteringsmallen, markera 4 borrarpositioner för att sätta fast kapslingen på väggen.
2. Borra och montera lämpliga skruvar (se bifogad mall) i väggen. Låt skruvarna sticka ut 1,5cm från väggen.
3. G5-kapslingen är endast förkonfigurerad för främre sabotage. För att konfigurera kapslingen för både främre och bakre sabotage, ta bort den främre sabotagefästskruven (punkt 1).

Sabotagefästet vrids längst till höger i orienteringsspalten (punkt 6).

4. Montera G5-kapslingen i lämpligt läge på väggen och dra åt de 4 monteringskruvarna. Se till att kapslingen ligger an mot väggytan.
5. Flytta sabotagefästet längst till vänster i orienteringsspalten och dra åt den bakre sabotagefästskruven (punkt 5) i väggen. Sabotagefästet bör vara vinkelrätt mot kapslingens bakre vägg.



6. Montera locket på höljet för att testa sabotagebrytarens anslutning. Lyft på locket ca 1mm för att aktivera sabotagebrytaren.

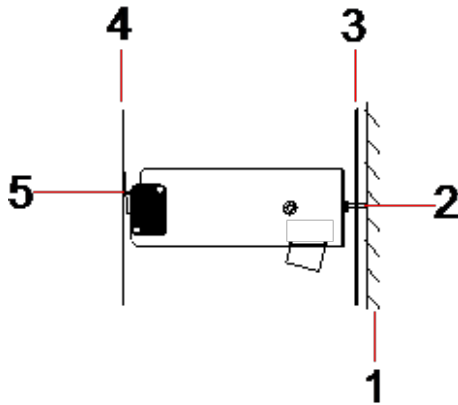
Antal	Beteckning	Antal	Beteckning
1	Främre sabotagefästskruv	5	Bakre sabotageskruv
2	Sabotagefäste	6	Orienteringsspal.
3	Sabotagebrytare	7	Batterifack med separata hyllor
4	Bakre sabotagehål		



**WARNING:** Om den bakre sabotageskruven inte är fäst på väggen kan sabotageskyddet äventyras. Om kapslingen avlägsnas från väggen eller förflyttas, måste den bakre sabotagekontakten testas igen för korrekt funktionalitet och omjusteras vid behov.

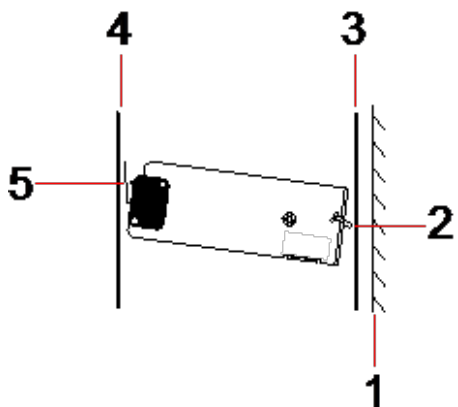
### 6.3.2.1 Sabotagelarm

#### Sabotagebrytare - normal



Antal	Beteckning
1	Vägg
2	Bakre sabotageskruv
3	Kapslingens bakre vägg
4	Kapslingens lock
5	Sabotagebrytarkontakt stängd

#### Sabotagebrytare – förflyttad



Antal	Beteckning
1	Vägg
2	Bakre sabotageskruv
3	Kapslingens bakre vägg
4	Kapslingens lock

Antal	Beteckning
5	Sabotagebrytarkontakt öppen

Om kapslingen avlägsnas från väggen eller förflyttas, sitter inte längre sabotagefästskruven säkert på väggen, vilket gör att fästet kan vrida sig. Detta i sin tur medför att sabotagebrytaren vrider sig bort från locket och öppnar brytarkontakten.

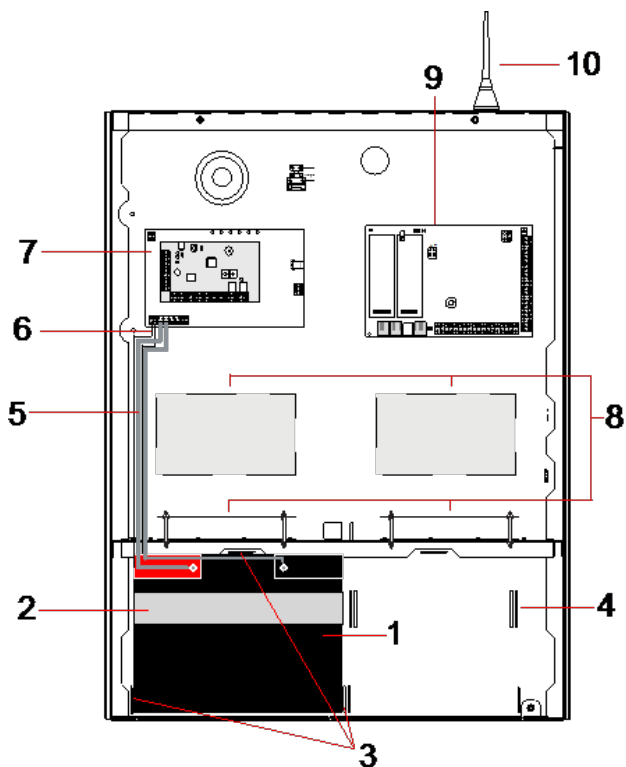


**WARNING:** Om sabotagefästskruven inte sitter fast på väggen, kan sabotageskyddet äventyras.

### 6.3.3 Installera batterierna



Om du använder två batterier i G5-kapslingen rekommenderas att båda batterierna har samma Ah-klassificering.



Antal	Beteckning	Antal	Beteckning
1	Batteri	6	Kabel för batteritemperatur
2	Fästrem	7	PSU
3	Fastsättningsflikar för batteri	8	Extra expansionsenhetspositioner
4	Remhål	9	Styrenhet
5	Batterikablar	10	Antenn

För att installera batterierna:

1. Placera batterierna i batterifacket.
2. Tryck på metallflikarna högst upp och på vardera sidan av batterierna in mot batterierna.
3. Fäst varje batteri i höljet med en batterirem. Se till att remmen träds genom batteriets remhål på batterifackets baksida och runt batteriet, med remmens två ändrar på framsidan av batteriet.
4. Fäst remmens två ändrar ordentligt med hjälp av kardborrbandet. Se till att bandet sitter hårt runt batteriet.
5. Anslut den ena änden av batterikabeln till batteriets + och - terminaler och de andra ändarna till motsvarande + och - ingångar på nätaggregatet.



**FÖRSIKTIGHET:** När du installerar batteriet, anslut alltid den positiva (+) kabeln till batteriet innan du ansluter den negativa (-) kabeln. När du tar bort batteriet ta alltid bort den negativa (-) kabeln innan du tar bort den positiva (+).

6. Anslut de lösa ändarna av bifogade kablar för övervakning av temperatur till ingångarna för övervakning av batteritemperatur på nätaggregatet.

## 6.4 Montering av manöverpanel

Se motsvarande installationsinstruktioner.

Installationsguiden finns att tillgå på <http://www.spcsupportinfo.com/connectspcdata/userdata>.

## 6.5 Montering av expansionsenhet

Se motsvarande installationsinstruktioner.

Installationsguiden finns att tillgå på <http://www.spcsupportinfo.com/connectspcdata/userdata>.

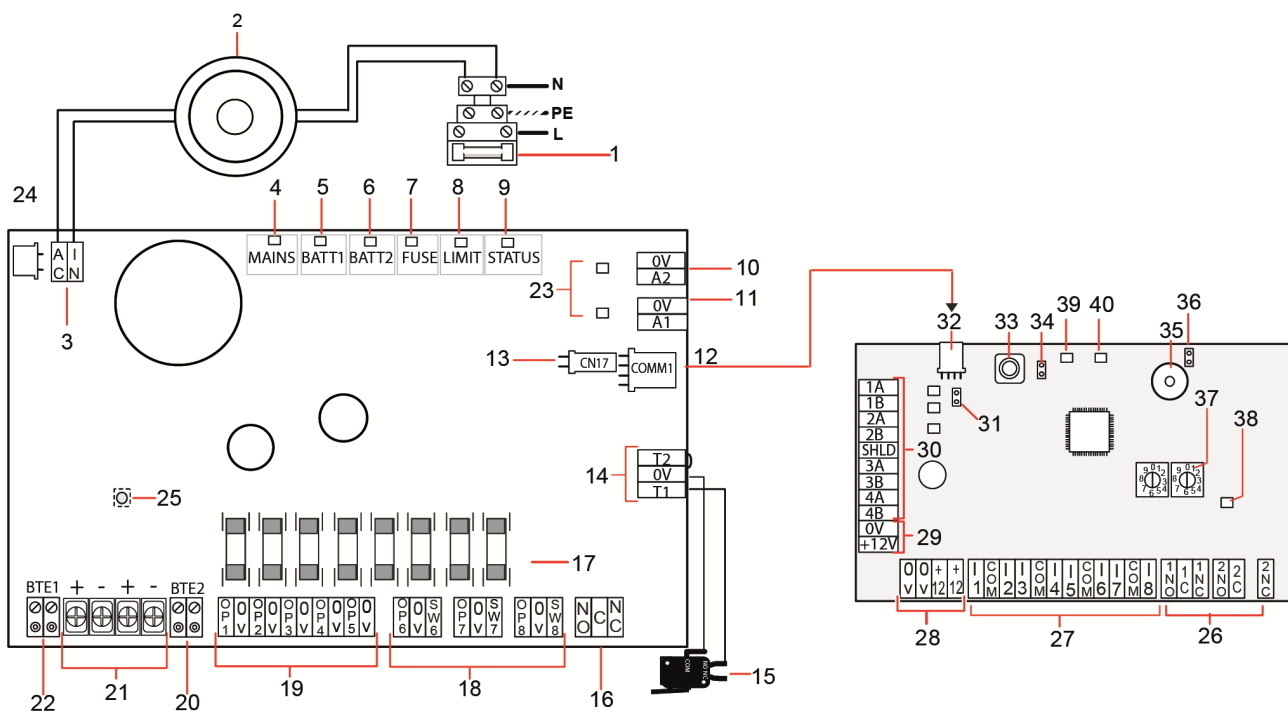
## 7 Smart PSU

Detta avsnitt beskriver delarna och koppling av Smart PSU.

### 7.1 SPCP355.300 Smart PSU

SPCP355.300 Smart PSU är en strömförsörjning i kombination med 8 ingångs-/2 utgångsexpansionsenheter, inneslutna i en G5-kapsling. PSU backas upp av antingen 2x24Ah eller 2x27Ah batterier och ger åtta ström-utgångar och fyra logiska utgångar

Expansionsenheten övervakar PSU för överström, säkringsfel, AC-spänning, kommunikation och batteriets utgångsspänning. Expansionsenheten drivs av, och tar emot data från PSU via en anslutningskabel. Den kommunicerar också med SPC-centralapparaten över SPX X-BUS.



Antal	Beteckning
<b>SPCP355.300 Smart PSU</b>	
1	Inkommande spänning och säkringsblock
2	Ingångstransformator
3	AC IN — AC strömingång
4	230V AC — Strömindikator
5	BATT1 — Laddningsstatusindikator för batteri 1
6	BATT2 — Laddningsstatusindikator för batteri 2
7	SÄKRING — Säkringsfelindikator

Antal	Beteckning
8	GRÄNS — Strömgränsindikator
9	STATUS — Statusindikator
10	A2 — 14,5V strömutgång. <ul style="list-style-type: none"> <li>• Ej uppbackad av batteri</li> <li>• Skyddas av PTC återställbar säkring, med 300 mA (punkt 23 i bilden ovan)</li> </ul>
11	A1 — Ansluter till strömingången (+/-) på SPC5350/6350.
12	COMM1 — Expansionenhet 4-stift gränssnitt. Ansluts till punkt 32, ström- och dataanslutning enligt bilden ovan, med en direktkabel.
13	Klockreferens — Ansluter till klockreferensen på SPC5350/6350.
14	T1, T2 — Ingångar för sabotagebrytare. Anslut dessa till främre/bakre sabotagebrytare. Se <i>Montering av kapslingen med sabotageskydd</i> på sidan 55.
15	Främre bakre sabotagebrytare Se <i>Montering av kapslingen med sabotageskydd</i> på sidan 55.
16	NO/NC — Konfigurerbar NO/NC logisk reläutgång. Se <i>Koppling av utgångarna</i> på sidan 66 för mer information.
17	Glasrörssäkringar — 400mA T säkringar för utgångar 1-8.
18	OP 6 – 8 och SW 6 – 8 — Kombinerade strömutgångar (OP) och logiska utgångar (SW). Standard 12V DC strömutgångar kombinerade med konfigurerbara, öppen drain, logiska utgångar (4k7 EoL övervakade/ej övervakade).
19	OP 1 – 5 — Standard 12V DC strömutgångar. Se varningsmeddelandet under tabellen för mer information.
20	BTE2 — Ingång för övervakning av temperatur för batteri 2.
21	BATT1 och BATT2 — Kontakter för batteri 1 och 2.
22	BTE1 — Ingång för övervakning av temperatur för batteri 1.
23	PTC-säkringar — Säkringar med 300mA. Skyddar utgångar A1 och A2. För mer information, gå till <i>Systemåterställning</i> på sidan 68.
24	PTC-säkring — Säkring med 5A. Skyddar AC strömingången (punkt 3 i bilden ovan). För mer information, gå till <i>Systemåterställning</i> på sidan 68.
25	PSU Kickstart-brytare — För mer information se <i>Systemåterställning</i> på sidan 68.
<b>Expander</b>	
26	NO/NC — Logiska reläutgångar. Expansionsenheten har två konfigurerbara NO/NC logiska reläutgångar. För mer information, gå till <i>Koppling av ingångarna</i> på sidan 65.

Antal	Beteckning
27	I 1 – 8 — Ingångar. Expansionsenheten har 8 ingångar på moderkortet som kan konfigureras som inkräktaralarmzoner i SPC-systemet. För mer information, gå till <i>Koppling av ingångarna</i> på sidan 65.
28	Strömförsörjning till extrautrustning (12 V) — Får inte användas. Expansionsenheten försörjs med ström från COMM1 på SPCP355.300 Smart PSU.
29	X-BUS Strömförsörjning — Får inte användas. Expansionsenheten försörjs med ström från COMM1 på SPCP355.300 Smart PSU.
30	X-BUS gränssnitt — Kommunikationsbussen ansluter expansionsenheter i SPC-systemet.
31	Termineringsbygling — Denna bygling finns alltid monterad som standard. För mer information, gå till <i>Koppling av X-BUS-gränssnittet</i> på sidan 64.
32	4-stift gränssnitt för nätaggregat — Ansluts till COMM1 på SPCP355.300 Smart PSU (punkt 12 i bilden ovan), ström- och dataanslutning, med en direktkabel.
33	Främre sabotagebrytare — Ej använd. Det främre/bakre sabotagelarm som är anslutet till T1 och T2 i SPCP355.300 Smart PSU är det enda sabotagelarm som krävs av denna installation.
34	JP1 — Främre förbikoppling av sabotagelarm måste monteras.
35	Summer — Aktiverad för att lokalisera expansionsenheten. Se <i>Lokalisera</i> på sidan 127 för mer information.
36	JP6 — Bakre förbikoppling av sabotagelarm. Måste monteras.
37	Manuella adressomkopplare — Möjliggör manuell inställning av expansionsenhetens ID.
38	X-BUS-statusindikator anger X-BUS-statusen när systemet befinner sig i Fullständig installatör-läge, enligt följande: <ul style="list-style-type: none"> <li>• Långsam blinkning (var 1,5 sekund) — X-BUS kommunikationsstatus är OK.</li> <li>• Snabb blinkning (var 0,2 sekund) — Indikerar en av följande: <ul style="list-style-type: none"> <li>– Indikerar den sista infogade expansionsenheten för slingkonfigurationer.</li> <li>– Indikerar ett kommunikationsproblem mellan två expansionsenheter. Om två intilliggande expansionsenheter blinkar snabbt, finns problemet mellan de två expansionsenheterna.</li> </ul> </li> </ul>
39	LED: Används ej
40	Nätaggregat statuslampa



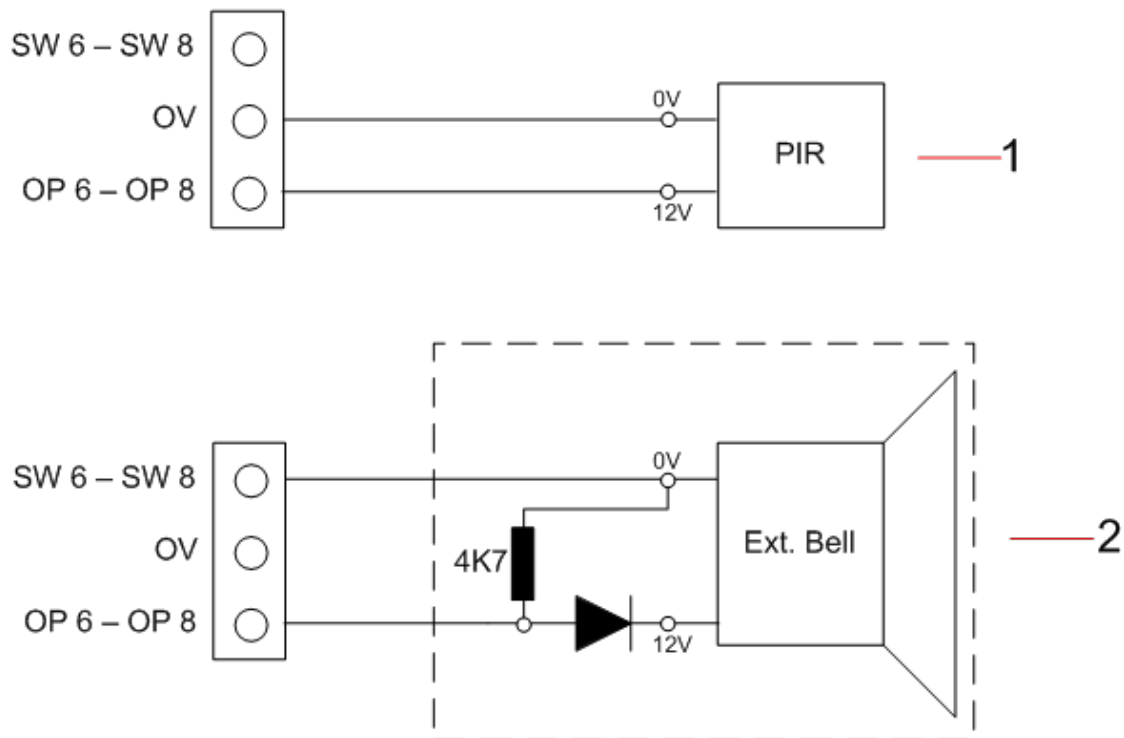
**VARNING:** Den kombinerade högsta belastningsströmmen från alla 12V DC utgångar (OP 1 - 8) plus COMM1, bör inte överstiga 2,4A. Varje individuell utgång, och utgång A2, bör inte överskrida 300mA. Om enhetens ström kräver mer än 300 mA, rekommenderas att utgångarna är parallella.

### Lägga till extra expansionsenheter

Om du lägger till extra expansionsenheter till G5-höljet, måste du se till att främre och bakre sabotagelarm avaktiveras genom att sätta i lämpliga byglar. I G5-höljet, hanteras de främre och bakre sabotagelarmen av själva höljet och SPCP355.300 Smart PSU.

## 7.1.1 Övervakade utgångar

SPCP355.300 Smart PSU stöder tre, öppen drain, logiska utgångar, som kan övervakas för sabotagedetektering. Sabotagedetektering av utgång aktiveras av konfigurationen. Sabotagedetektering av utgång aktiveras genom att ansluta ett 4k7 slutmotstånd parallellt med en belastningsenhet, t.ex. en extern siren. Det krävs också en strömdiod (1N4001 till exempel, eller liknande), om den inte redan finns i den externa enheten.



Antal	Beteckning
1	Standard 12V ström utgång
2	Konfigurerbar, övervakad, 12V DC logisk switchad utgång.

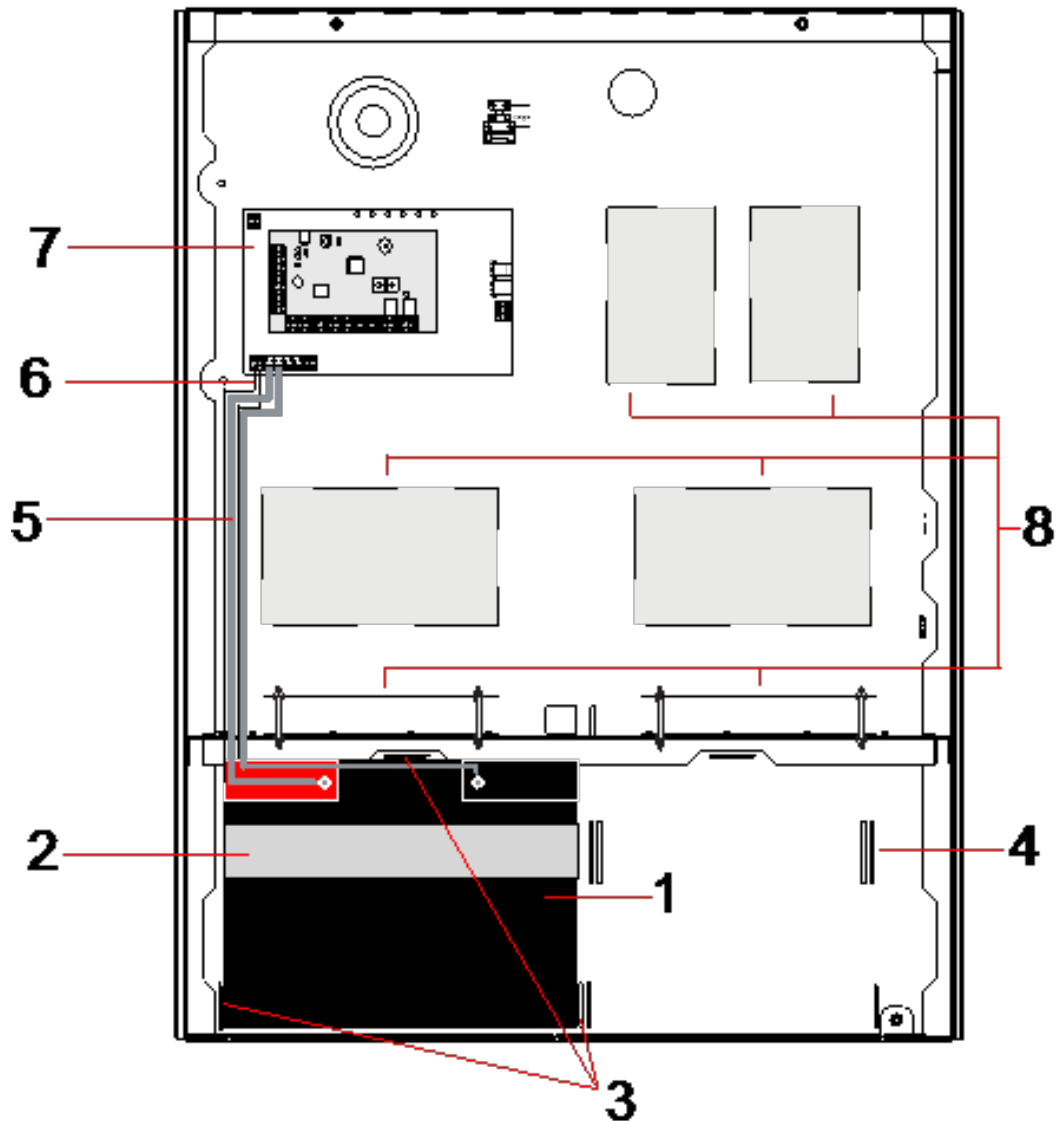
## 7.1.2 Batterier

Detta avsnitt täcker:

- *Installera batterier* på motsatta sidan
- *Testa batterispänningen* på sidan 64
- *Djupurladdningsskydd* på sidan 64
- *Batteriets standbytid* på sidan 64

### 7.1.2.1 Installera batterier

Detta avsnitt beskriver batteriinstallationen för SPCP355.300 Smart PSU och G5-hölje.



Antal	Beteckning
1	Batteri
2	Batterirem
3	Fästhål
4	Remhål
5	Batterikablar
6	Kablar för batteritemperatur
7	PSU/Expansionsenhet
8	Monteringspositioner för extra expansionsenheter.



Det rekommenderas att använda två batterier. Dessa batterier måste vara av samma typ och kapacitet.

1. Installera batterierna i batterifacket.
2. Fäst varje batteri med medföljande batteriremmar, se till att remmen träs genom batteriets remhål på baksidan av batteriet och runt batteriet.
3. Säkra de två ändarna av batteriremmen på framsidan av batteriet, se till batteriremmen är ordentligt åtdragen.
4. Anslut kablar från SPCP355.300 Smart PSU till batterierna i följande ordning:
  - Anslut först den positiva (röda) kabeln.
  - Anslut sedan den negativa (svarta) kabeln.



**FARA:** När du tar bort batterikablarna, koppla alltid bort den negativa (svarta) innan du kopplar bort den positiva (röda) kabeln.

#### 7.1.2.2 Testa batterispänningen

SPCP355.300 Smart PSU utför ett belastningstest på varje batteri genom att placera ett belastningsmotstånd över batteripolerna och mäta den resulterande spänningen. Detta batteritest utförs var femte sekund.

#### 7.1.2.3 Djupurladdningsskydd

Om det blir strömavbrott för SPCP355.300 Smart PSU under en längre tid, levererar varje batteri ström till PSU 12V DC-ström utgångar för en begränsad tid. Batterierna urladdas så småningom. För att undvika att ett batteri urladdas, kopplar SPCP355.300 Smart PSU ur batteriet om den uppmätta spänningen sjunker under 10,5 V DC. Batteriet kan sedan laddas när nätspänningen återkommer.

#### 7.1.2.4 Batteriets standbytid

Se *Beräkna behov av batterikraft* på sidan 374 för batteriets standbyinformation.

### 7.1.3 Koppling av X-BUS-gränssnittet

X-BUS-gränssnittet ansluter expansionsenheter och manöverpaneler till SPC-centralapparaten. Kopplingen av X-BUS kan göras på många olika sätt beroende på installationskraven.

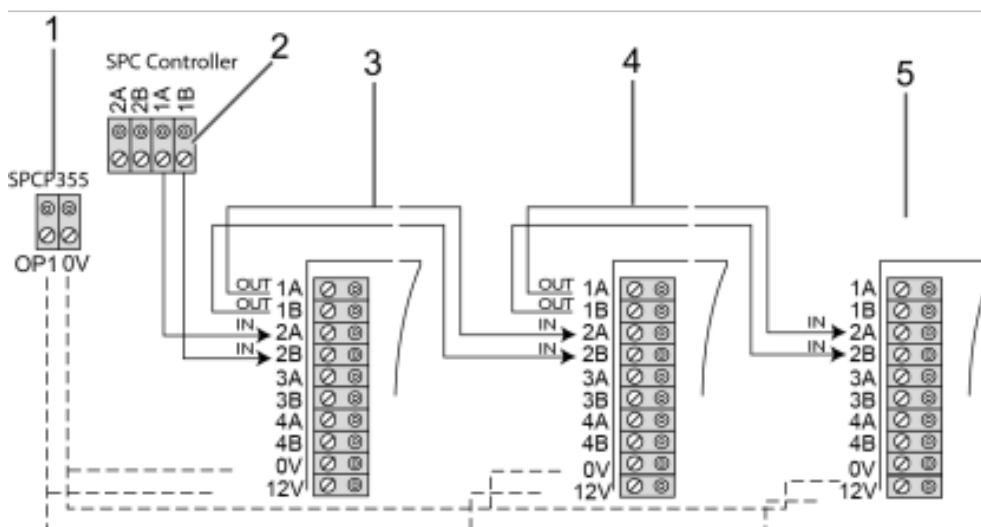
I följande tabell visas de kabeltyper och avstånd som rekommenderas:



Maximal längd för kabel = (antal expansionsenheter och manöverpaneler i systemet) x (max kabelavstånd för varje kabeltyp)

Kabeltyp	Avstånd
CQR standard larmkabel	200m
UTP Cat-5 solid ledare	400m
Belden 9829	400m
IYSTY 2x2x0.6(min)	400m

Följande diagram visar ett exempel på koppling av X-BUS:



Antal	Beteckning
1	SPCP355.300 Smart PSU-utgångar
2	SPC-centralapparat
3	SPCP355.300 Ingångs-/Utgångsexpansionsenhet
4	Nästa expansionsenhet
5	Nästa expansionsenhet

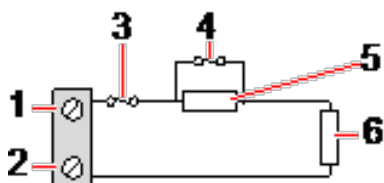
### 7.1.3.1 Koppling av ingångarna

Expansionsenheten har 8 sektionsingångar på moderkortet som kan konfigureras till något av följande:

- No End of Line
- Single End of Line
- Dual End of Line
- Antimaskerings-PIR

#### Standardkonfiguration

Följande diagram visar standardkonfigurationen Double EOL 4k7:

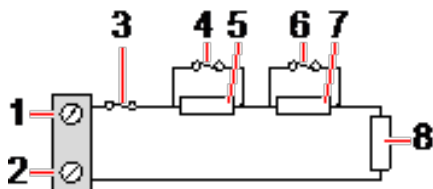


Antal	Beteckning
1	Input 1
2	COM
3	Sabotage
4	Larm

Antal	Beteckning
5	4k7
6	EOL 4k7

### Antimaskerings-PIR

Följande diagram visar konfigurationen för Antimaskerings-PIR:



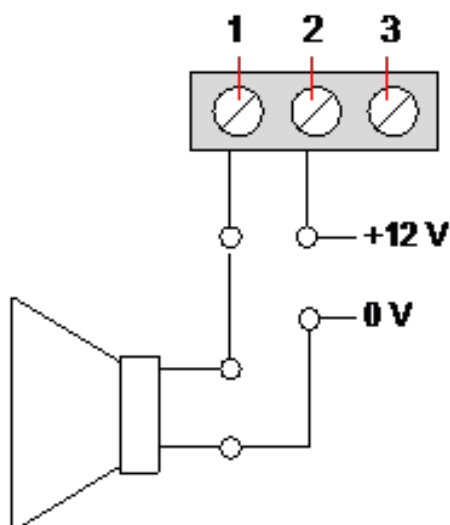
Antal	Beteckning
1	Input 2
2	COM
3	Sabotage
4	Larm
5	4k7
6	Detektorfel
7	2K2
8	EOL 4k7

### 7.1.3.2 Koppling av utgångarna

Expansionsenheten och PSU logiska reläutgångar kan tilldelas någon av SPC-systemets utgångar. Reläutgångarna kan koppla om en märkspänning på 30V DC vid 1A (icke-induktiv belastning).

När reläet aktiveras, växlar den gemensamma kabelanslutningen (COM) från normalt stängd (NC) till normalt öppen (NO) terminal.

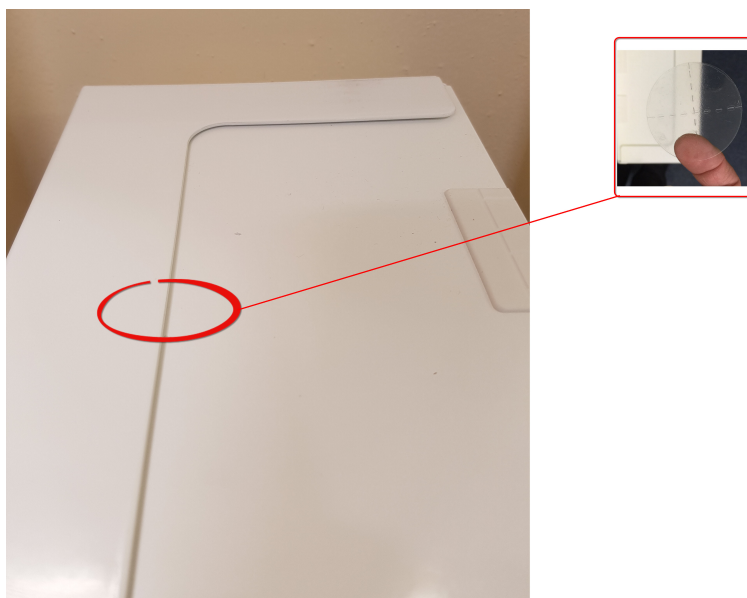
Följande diagram visar kopplingen av en aktiv, hög utgång.



Antal	Beteckning
1	Normalt öppen terminal
2	Gemensam terminalanslutning (COM)
3	Normalt stängd terminal (NC)





### 7.1.4 I enlighet med NF- och A2P-godännande

Adress till det anmälda organet	
<b>CNPP Cert</b> Pôle Européen de Sécurité - Vernon Route de la Chapelle Réanville CD 64 - CS 22265 F-27950 SAINT MARCEL www.cnpp.com	<b>AFNOR Certification</b> 11 rue François de Pressensé 93571 Saint Denis La Plaine Cedex www.marque-nf.com



För att uppfylla NF- och A2P-installationsbestämmelserna måste detta hölje förseglas med den medföljande sabotageetiketten efter installationen.

De listade SPC-produkterna har testats enligt NF324 - H58, med hänvisning till RTC50131-6 och RTC50131-3 och nuvarande EN-certifieringar, se *I enlighet med EN50131-godännande* på sidan 20.

Produkttyp	Konfiguration	Standard	Logotyp
SPC6350.320 + SPCP355.300 (Cert. 1233700001 + Cert.8033700002)	60h, öövervakad	NF grad 3, Klass 1	
SPC5350.320 + SPCP355.300 (Cert. 1233700001 + Cert.8033700002)	60h, öövervakad		
SPC6330.320 + SPCP333.300 (Cert. 1233700001)	60h, öövervakad	NF grad 3, Klass 1	
SPC5330.320 + SPCP333.300 (Cert. 1232200003)	60h, öövervakad		

### 7.1.5 PSU lysdiodstatus

Följande tabell visar information om Smart PSU lysdiodstatus:

LED	230V	BATT 1 och 2	SÄKRING	GRÄNS	STATUS
<b>COLOUR</b>	Grön	Grön	Röd	Röd	Grön
<b>Tillstånd</b>					
Normal	På	På	Av	Av	På
Nätström OK, batteriet laddas	På	Blinkar			På
Fel på nätström, batteri OK	Av	På			På
Nätström OK, batteri felaktigt eller inte närvarande	På	Av			På
Nätström OK, batteri felaktigt, inte närvarande, eller i djupurladdningsskydd-läge	Alla lysdioder av.				
Säkringsfel			På		På
Total belastningsström överskriden				På	På
Nätenhetsbrytarfel	Av	Av	Av	Av	Blinkar

### 7.1.6 Systemåterställning

#### Strömavbrott och batterifel

I händelse av både strömavbrott och batterifel, låter PSU kickstart-brytare (punkt 25 *SPCP355.300 Smart PSU* på sidan 59) systemet omstartas om endast batteriström återinförs. För att kickstarta systemet gör du följande:

#### Förutsättningar

- Strömavbrott
- Batterifel

- Nya batterier är tillgängliga
- 1. Fäst batterikablarna.
- 2. Tryck och håll ner PSU Kickstart-knappen.  
Alla lysdioder blinkar.
- 3. Håll ned PSU Kickstart-knappen tills lysdioderna slutar blinka.
- 4. Släpp PSU Kickstart-knappen.

**PTC återställning av säkring**

Vid en PTC-återställning av säkringar, måste du manuellt koppla bort och sedan återansluta elnätet och batterianslutningar.

## 8 Centralapparatens hårdvara

Detta avsnitt beskriver centralapparatens hårdvara.

### Se även

*Strömförsörjning av expansionsenheter från extra strömuttag på sidan 373*

*Koppling av X-BUS-gränssnittet på sidan 77*

*Koppling av intern summer på sidan 91*

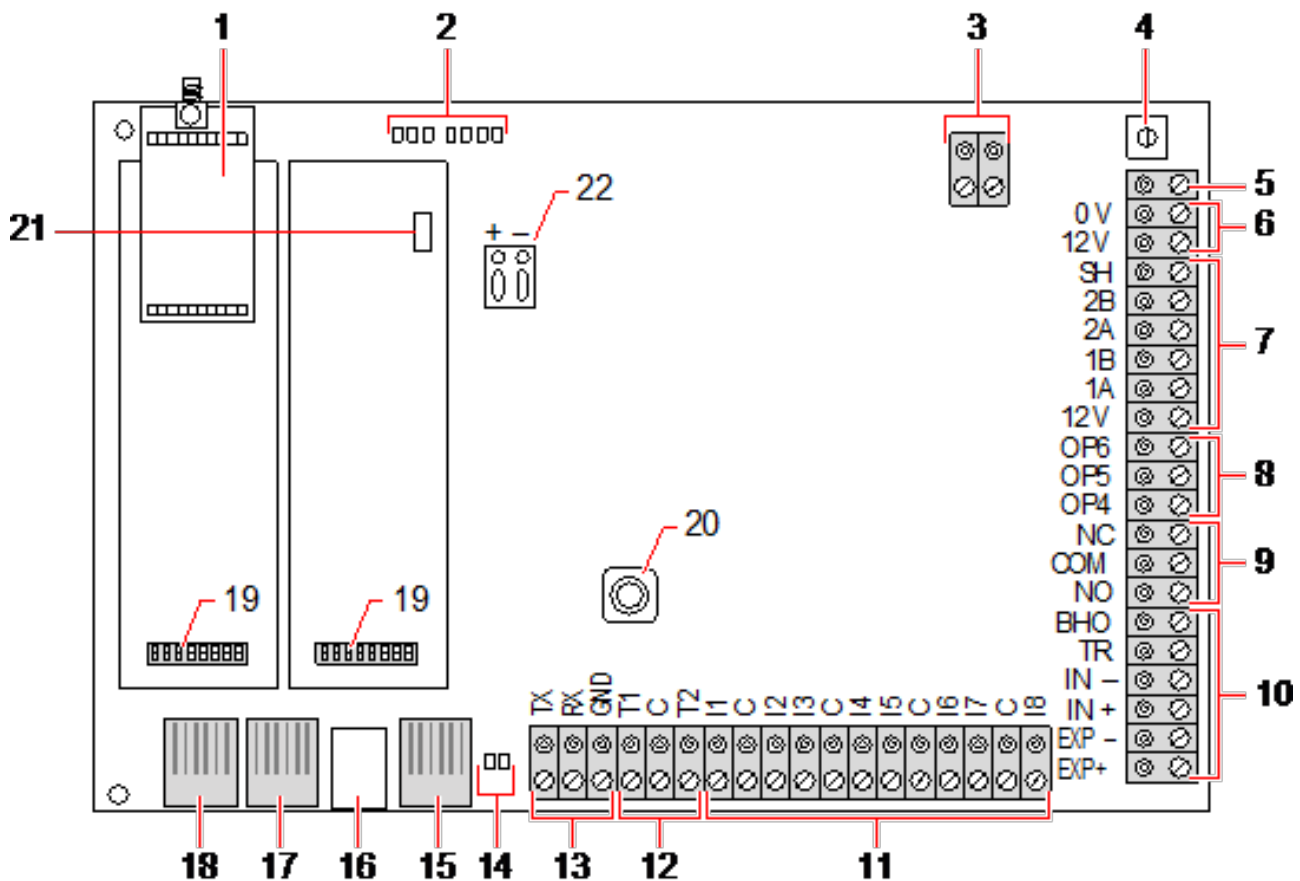
*Koppling av sektioningsångar på sidan 87*

*Lysdioder för centralstatus på sidan 372*

### 8.1 Centralapparatens hårdvara 42xx/43xx/53xx/63xx

Detta avsnitt beskriver centralapparatens hårdvara för modeller SPC42xx, 43xx, 53 xx och 63xx. SPC5350 och 6350 beskrivs i *Centralapparatens hårdvara SPC5350 och 6350* på sidan 73.

SPC har 8 trådanslutna sektioner på moderkortet och extra trådlösa sektioner.



Antal	Namn	Beteckning
1	Valfri trådlös modul	Centralapparatens kretskort kan fabriksutrustas med en trådlös modul för användning med trådlösa (868MHz) detektorer.
2	SPC statusdioder	Dessa 7 lysdioder visar status för olika systemparametrar enligt beskrivningen på <i>Lysdioder för centralstatus</i> på sidan 372.

Antal	Namn	Beteckning
3	AC strömingång	<p>AC-nätspänningsingång: AC nätspänningen anbringas på denna 2-stiftsanslutning via en transformator som finns i SPC-hölje. Jordledningen från nätförsörjningen dras till en anslutningspunkt på metallhöljet.</p> <p>Klockreferens*: En klockreferenssignal kan också anslutas till den här tvåstiftsanslutningen för att bibehålla rätt systemtid.</p>
4	Återställningsknapp	<ul style="list-style-type: none"> <li>• För att återställa centralapparaten: <ul style="list-style-type: none"> <li>– Tryck en gång på kontakten.</li> </ul> </li> <li>• För att återställa programmeringsinställningarna till standardvärden och starta om centralapparaten: <ul style="list-style-type: none"> <li>– Håll ned knappen tills du tillfrågas om du önskar genomföra en fabriksåterställning</li> <li>– Välj JA för att återställa till fabriksinställningarna.</li> </ul> </li> </ul> <p><b>Varning:</b> Om centralapparaten standardinställs till fabriksinställning raderas alla konfigurationsfiler, inklusive säkerhetskopior, som sparats på centralapparaten. Alla isoleringar och spärrar raderas också. Det rekommenderas att du gör en uppbackning av konfigurationen till din dator innan du standardinställer centralapparaten.</p> <p><b>Obs:</b> Denna funktion är inte tillgänglig om installatörspärr är aktiverad.</p>
5	Jordledningsanslutning	Denna plint krävs inte och bör inte anslutas.
6	Extrautgång 12V	SPC har en extra 12V DC utgång som kan användas för att kraftförsörja expansionsenheter och utrustning som lås, sirener etc. Se <i>Strömförsörjning av expansionsenheter från extra strömuttag</i> på sidan 373. Maximalt levererbar ström är 750mA. <b>Obs:</b> Mängden ström som dras beror på hur länge batteridriften pågår.
7	X-BUS-gränssnitt	Detta är den SPC kommunikationsbuss som används för att koppla samman expansionsenheterna i systemet. Se <i>Koppling av X-BUS-gränssnittet</i> på sidan 77. SPC4000 har bara 1 X-BUS-gränssnitt.
8	Utgångar på kortet	Utgångarna OP4, OP5 och OP6 är 12V öppna resistiva transistorutgångar som delar en strömstyrka på 400mA med 12V extrautgången. Om utgångarna inte är anslutna till centralapparatens 12V och får ström från en extern strömkälla måste strömkällans 0V anslutas till centralapparatens 0V och den externa strömkällan får inte överstiga 12V.
9	Reläutgång	SPC centralapparaten har ett 1A enpols omkopplingsrelä som kan användas för att driva blytljusutgången på den externa sirenen.
10	Intern siren/extern siren	Utgångarna för intern och extern siren (INT+, INT-, EXT+, EXT-) är resistiva utgångar med nominell strömstyrka på 400mA. BHO (Bell Hold Off), TR (Tamper Return) och EXT-utgångarna används för att ansluta en extern siren till centralapparaten. Anslutningarna INT+ och INT- används för att ansluta till interna enheter såsom intern summer. Se <i>Koppling av intern summer</i> på sidan 91.

Antal	Namn	Beteckning
11	Sektionsingångar	Centralapparaten har 8 sektionsingångar på moderkortet som kan övervakas med hjälp av en olika övervakningskonfigurationer. Dessa konfigurationer kan programmeras i systemprogrammeringsläge. Standardkonfigurationen är Dual End of Line (DEOL) med motståndsvärden på 4k7. Se <i>Koppling av sektionsingångar</i> på sidan 87.
12	Sabotageterminaler	Centralapparaten har 2 ytterligare sabotageingångar som kan anslutas till extra sabotageenheter för att ge ökat sabotageskydd. Dessa terminaler bör kortslutas när de inte används.
13	Anslutningsplint till serieport 2 	Anslutningsplinten till serieport 2 (TX, RX, GND) kan användas som gränssnitt till externt modem eller terminalprogram i datorn. Serieport 2 delar en kommunikationskanal med backupmodemet. Om ett backupmodem är installerat får inga enheter kopplas till denna serieport.
14	 Lysdioder för Ethernetanslutning	De 2 Ethernetdioderna indikerar status för Ethernetanslutningen. Vänster lysdiod indikerar dataaktivitet på Ethernetporten, den högra visar att Ethernetlänken är aktiv.
15	 Ethernetgränssnitt	Ethernetgränssnittet erbjuder anslutning av en dator till centralapparaten för att programmera systemet.
16	USB-gränssnitt	Detta USB-gränssnitt används för att komma åt webbläsarprogrammering eller ett terminalprogram.
17	Serieport 2 	Denna RS232 serieport kan användas som gränssnitt för ett externt modem eller ett terminalprogram i datorn. Serieport 2 delar en kommunikationskanal med backupmodemet. Om ett backupmodem är installerat får inga enheter kopplas till denna serieport.
18	Serieport 1	Denna RS232 serieport kan användas som gränssnitt för en enhet som använder X10-protokoll.
19	Valbara plugin-moduler	En primär modul (vänster fack) och backupmodul (höger fack) kan anslutas till centralapparaten. Dessa moduler kan vara GSM- eller PSTN-modem för att ge ökad kommunikationsfunktionalitet. Backupmodemet bör inte anslutas om serieport 2-gränssnittet är anslutet till ett externt modem eller någon annan enhet.
20	Främre sabotage	Denna främre ingreppsbrytare (växel och växel) ger skydd mot kapslingssabotage. <b>Obs:</b> Främre sabotage används inte i G5-kapslingen.
21	Batteriväljare	J12: Passa bygeln för användning av 17 Ah-batteri och ta bort för 7 Ah-batteri. Observera följande: Denna väljare är endast tillgänglig på versionen 2.3 av centralapparat PCB. (Ej tillämpligt för SPC5350 och SPC5360 centraler.)
22	Ingång för reservströmförsörjning	12 V-ingång från batteri eller nätaggregat**.

\* Standardinställningar för SPC5350 och SPC5360 centraler

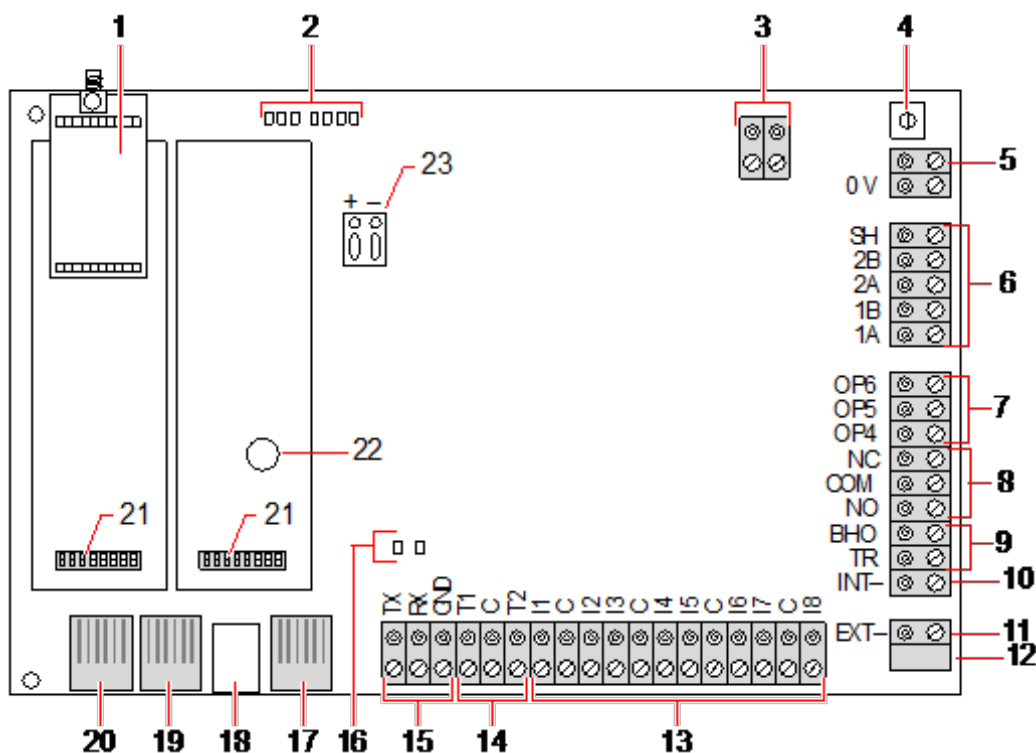
\*\* PSU tillämpas bara på SPC5350 och SPC6350 centraler.

## 8.2 Centralapparatens hårdvara SPC5350 och 6350

Detta avsnitt beskriver SPC5350 och SPC6350.



Expansionsenheten som är ansluten till strömförsörjningen inom G5 är som standard inställd på ID1. Denna inställning bör inte ändras.



Antal	Namn	Beteckning
1	Valfri trådlös modul	Centralapparatens kretskort kan fabriksutrustas med en trådlös modul för användning med trådlösa (868MHz) detektorer.
2	SPC statusdioder	Dessa 7 lysdioder visar status för olika systemparametrar enligt beskrivningen på <i>Lysdioder för centralstatus</i> på sidan 372.
3	Klockreferens	En klockreferenssignal kan också anslutas till den här tvåstiftsanslutningen för att bibehålla rätt systemtid. Anslut till klockreferens CN17 på SPCP355.300 Smart PSU.

Antal	Namn	Beteckning
4	Återställningsknapp	<ul style="list-style-type: none"> <li>För att återställa centralapparaten:               <ul style="list-style-type: none"> <li>Tryck en gång på kontakten.</li> </ul> </li> <li>För att återställa programmeringsinställningarna till standardvärden och starta om centralapparaten:               <ul style="list-style-type: none"> <li>Håll ned knappen tills du tillfrågas om du önskar genomföra en fabriksåterställning</li> <li>Välj JA för att återställa till fabriksinställningarna.</li> </ul> </li> </ul> <p><b>Varning:</b> Om centralapparaten standardinställs till fabriksinställning raderas alla konfigurationsfiler, inklusive säkerhetskopior, som sparats på centralapparaten. Alla isoleringar och spärrar raderas också. Det rekommenderas att du gör en uppbackning av konfigurationen till din dator innan du standardinställer centralapparaten.</p> <p><b>Obs:</b> Denna funktion är inte tillgänglig om installatörspärr är aktiverad.</p>
5	Jordledningsanslutning	Denna plint krävs inte och bör inte anslutas.
6	X-BUS-gränssnitt	<p>Detta är den SPC kommunikationsbuss som används för att koppla samman expansionsenheterna i systemet. Se <i>Koppling av X-BUS-gränssnittet</i> på sidan 77.</p> <p>Terminaler 1B och 1A måste anslutas till SPCP355.300 I/O expansionsenhetens respektive terminaler 2B and 2A</p> <p>Terminaler 2A och 2B måste anslutas till respektive terminaler 2A och 2B, på nästa expansionsenhet på X-BUS.</p>
7	Utgångar på kortet	<p>Utgångarna OP4, OP5 och OP6 är 12V öppna resistiva transistorutgångar med en strömstyrka på 300mA.</p> <p>OP4-belastningen måste anslutas till SPCP355.300 Smart PSU.</p>
8	Reläutgång	SPC centralapparaten har ett 1A enpols omkopplingsrelä som kan användas för att driva blixtljusutgången på den externa sirenen.
9	Siren holdoff (BHO) and Sabotageretur (TR)	BHO (Bell Hold Off) och TR (Tamper Return) (och EXT-utgång) används för att ansluta en extern siren till centralapparaten. Se <i>Koppling av intern summer</i> på sidan 91.
10	Intern siren (negativ)	INT- terminalen används för att ansluta till interna enheter såsom en intern summer. Strömmen för den interna summern måste vara ansluten till SPCP355.300 Smart PSU.
11	Extern siren (negativ)	EXT- terminalen används för att ansluta till externa enheter såsom en extern siren. Strömmen för den externa summern måste vara ansluten till SPCP355.300 Smart PSU.
12	Bör inte användas.	Bör inte användas.
13	Sektionsingångar	Centralapparaten har 8 sektionsingångar på moderkortet som kan övervakas med hjälp av en olika övervakningskonfigurationer. Dessa konfigurationer kan programmeras i systemprogrammeringsläge. Standardkonfigurationen är Dual End of Line (DEOL) med motståndsvärden på 4k7. Se <i>Koppling av sektionsingångar</i> på sidan 87.

Antal	Namn	Beteckning
14	Sabotageterminaler	Centralapparaten har 2 ytterligare sabotageingångar som kan anslutas till extra sabotageenheter för att ge ökat sabotageskydd. Dessa terminaler bör kortslutas när de inte används.
15	Anslutningsplint till serieport 2	Anslutningsplinten till serieport 2 (TX, RX, GND) kan användas som gränssnitt till externt modem eller terminalprogram i datorn. Serieport 2 delar en kommunikationskanal med backupmodemet. Om ett backupmodem är installerat får inga enheter kopplas till denna serieport.
16	Lysdioder för Ethernetanslutning	De 2 Ethernetdioderna indikerar status för Ethernetanslutningen. Vänster lysdiod indikerar dataaktivitet på Ethernetporten, den högra visar att Ethernetlänken är aktiv.
17	Ethernetgränssnitt	Ethernetgränssnittet erbjuder anslutning av en dator till centralapparaten för att programmera systemet.
18	USB-gränssnitt	Detta USB-gränssnitt används för att komma åt webbläsarprogrammering eller ett terminalprogram.
19	Serieport 2	Denna RS232 serieport kan användas som gränssnitt för ett externt modem eller ett terminalprogram i datorn. Serieport 2 delar en kommunikationskanal med backupmodemet. Om ett backupmodem är installerat får inga enheter kopplas till denna serieport.
20	Serieport 1	Denna RS232 serieport kan användas som gränssnitt för en enhet som använder X10-protokoll.
21	Valbara plugin-moduler	En primär modul (vänster fack) och backupmodul (höger fack) kan anslutas till centralapparaten. Dessa moduler kan vara GSM- eller PSTN-modem för att ge ökad kommunikationsfunktionalitet. Backupmodemet bör inte anslutas om serieport 2-gränssnittet är anslutet till ett externt modem eller någon annan enhet.
22	Realtid klockbatteri	Batteri för realtidsklocka (RTC)
23	Ingång för reservströmförsörjning	12 V ingång från A1 på SPCP355.300 Smart PSU.

**Se även**

*Strömförsörjning av expansionsenheter från extra strömuttag på sidan 373*

## 9 Dörrexpander

---

De två dörrexpansionsenheterna kan hantera upp till två dörrar och två kortläsare. Konfiguration av driftläget görs via två dörr-I/O. Vart och ett av de två dörr-I/O-gränssnitten är ansvarigt för funktionaliteten hos två ingångar och en utgång i dörrcentralen. Ett speciellt dörrnummer kan tilldelas ett dörr-I/O vilket ger ingångarna och utgången fördefinierade funktioner. Om inget dörrnummer tilldelas något av I/O-gränssnitten (alternativet "Sektioner" väljs), kan dörrcentralens in- och utgångar användas som ingångar och utgångar i kontrollcentralen. Det innebär att inga tillträdesfunktioner är tillgängliga på denna tvådörrscentral.

Om ett dörrnummer tilldelas endast första I/O i tvådörrscentralen, används den första läsaren som inpasseringsläsare för den dörren. Om en andra läsare är tillgänglig, används den som utpasseringsläsare för den konfigurerade dörren. Två ingångar och en utgång har fördefinierad funktionalitet och två ingångar och en utgång kan konfigureras av användaren. Dessutom kan ingången till dörlägesdetektorn på den första dörren användas som inträngssektion men bara med begränsad funktionalitet.

Om ett dörrnummer tilldelas vart och ett av de två dörr-I/O, hanteras de två dörrarna oberoende av varandra. Den första kortläsaren används som inpasseringsläsare för första dörren, och den andra kortläsaren används som inpasseringsläsare för den andra dörren. Alla ingångar och utgångar har fördefinierad funktionalitet. Dessutom kan ingångarna till dörlägesdetektorn på de två dörrarna användas som inträngssektioner men bara med begränsad funktionalitet.

Se *Understödda kortläsare och kortformat* på sidan 400 för detaljinformation över vilka kortläsare och kortformat som stöds för närvarande.



Alla fria sektionsnummer kan tilldelas sektionerna. Men tilldelningen är inte fast. Om en sektion tilldelas nummer 9 och en ingångsexpansionsenhet med adress 1 ansluts till X-bussen (som använder sektionsnumren 9-16), flyttas den tilldelade sektionen från tvådörrscentralen till nästa lediga sektionsnummer. Konfigurationen anpassas därefter.

---

# 10 Koppling av systemet

Detta kapitel täcker:

10.1 Koppling av X-BUS-gränssnittet .....	77
10.2 Koppling av förgrenad expansionsenhet .....	85
10.3 Koppling av jordsystemet .....	86
10.4 Koppling av reläutgång .....	86
10.5 Koppling av sektionsingångar .....	87
10.6 Koppling av extern SAB siren .....	90
10.7 Koppling av intern summer .....	91
10.8 Koppla glaskross .....	91
10.9 Installering av plugin-moduler .....	92

## 10.1 Koppling av X-BUS-gränssnittet

X-BUS-gränssnittet sörjer för anslutningen av expansionsenheter till centralapparaten. Kopplingen av X-BUS kan göras på många olika sätt beroende på installationskrav. X-BUS-gränssnittet baudhastighet är 307kb.



**OBS:** X-BUS är en RS-485-buss med en baudhastighet på 307 kb. Fullständiga prestanda stöds endast i kopplingskonfigurationens slinga (se *Slingkonfiguration* på nästa sida) och kedja (se *Slingkonfiguration* på sidan 79) (bästa signalkvalitet på grund av kedjekoppling av isolerade sektioner med en sändare/1 mottagare och ett balanserat belastningsmotstånd på varje slut).

Prestanda i konfigurationskopplingen i stjärna eller multidrop (se *Stjärn- och multidrop-konfiguration* på sidan 80) är begränsade på grund av ej optimala tillstånd för RS-485-bussspecifikationen (reducerad signalkvalitet på grund av många mottagare/sändare parallellt med obalancerade belastningsmotstånd).

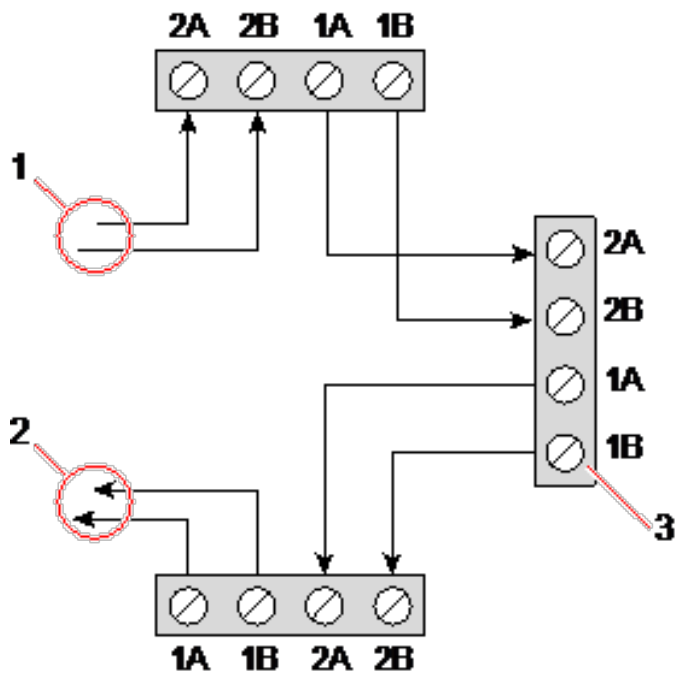


**OBS:** Det är rekommenderat att använda konfigurationen slinga (se *Slingkonfiguration* på nästa sida) eller kedja (se *Slingkonfiguration* på sidan 79).

Tabellen nedan visar det maximala avståndet mellan centralapparat/expansionsenhet eller expansionsenhet/ expansionsenhet för alla kabeltyper i sling- och kedjekonfiguration.

Kabeltyp	Avstånd
CQR standard larmkabel	200 m
UTP-kategori: 5 (solid ledare)	400 m
Belden 9829	400 m
IYSTY 2 x 2 x 0,6 (min)	400 m

Varje enhet har fyra terminaler (1A, 1B, 2A, 2B) för anslutning till expansionsenheter via X-BUS-kabel. Centralapparaten initierar en detektionsprocedur vid uppstart för att bestämma hur många expansionsenheter som är anslutna till systemet och topologin för deras anslutningar.



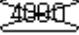
### Koppla expansionsenhet

Antal	Beteckning
1	Förra expansionsenheten
2	Nästa expansionsenhet
3	SPC-kontrollenhet

De flesta expansionsenheter är utrustade med fler terminaler, 3A/3B och 4A/4B, för koppling av förgrenade expansionsenheter. Se *Koppling av förgrenad expansionsenhet* på sidan 85 för instruktioner om koppling av förgrenade expansionsenheter.

## 10.1.1 Slingkonfiguration

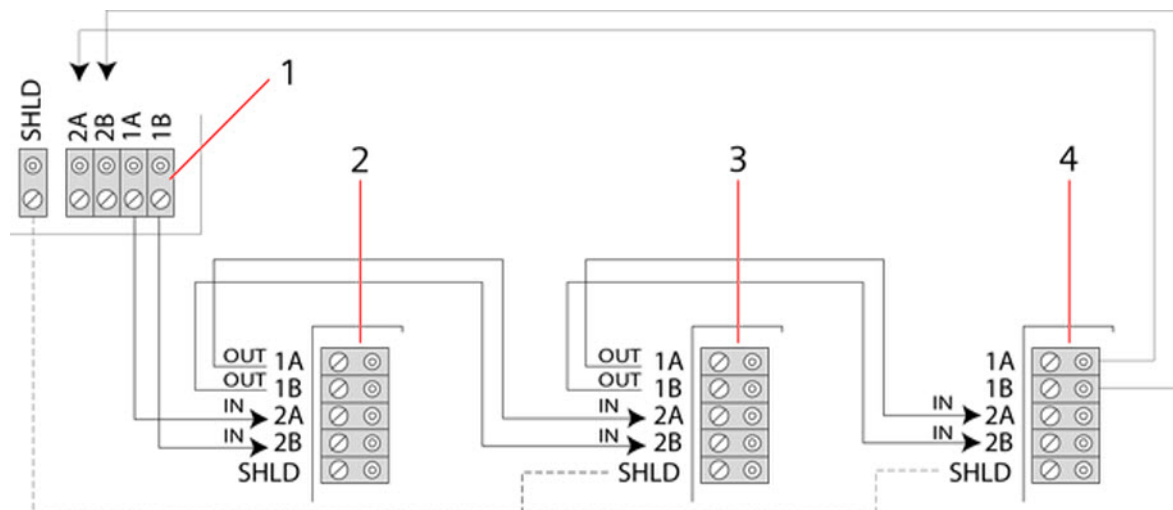


OBS:  SPC42xx/43xx stöder inte slingkonfiguration (endast 1 X-BUS-port).



OBS: Alla expansionsenheter/manöverpaneler har en termineringsbygel som standard. I slingkonfigurationen är det viktigt att dessa byglar är installerade.

Slingkopplingsmetoden (eller ring) ger den högsta säkerheten genom att den erbjuder feltolerant kommunikation på X-BUS. Alla manöverpaneler och expansionsenheter övervakas, och i händelse av fel eller brott på en X-BUS, fortsätter systemet att fungera och alla detektorer övervakas. Detta uppnås genom att ansluta 1A, 1B på centralapparaten till 2A, 2B på den första manöverpanelen eller expansionsenheten. Kopplingen fortsätter med anslutning 1A, 1B till 2A, 2B på nästa expansionsenhet etc. till nästa manöverpanel eller expansionsenhet. Den sista anslutningen är 1A, 1B på den sista expansionsenheten till 2A, 2B på centralapparaten. Se kopplingskonfigurationen i nedanstående figur.



Antal	Beteckning
1	Styrenhet
2-4	Expansionsenheter

### 10.1.2 Slingkonfiguration



OBS: SPC52xx/53xx/63xx stödjer 2 kedjor (2 X-BUS-portar).  
SPC42xx/43xx stöder 1 kedja (1 X-BUS-port).



OBS: Alla expansionsenheter/manöverpaneler har en termineringsbygel som standard. I kedjekonfigurationen är det viktigt att dessa byglar är installerade.

Kedjekopplingsmetoden (eller öppen slinga) erbjuder hög feltoleransnivå och kan vara det bästa för vissa installationer. I händelse av X-BUS-fel eller -brott, fortsätter övervakningen av alla expansionsenheter och detektorer fram till felet.

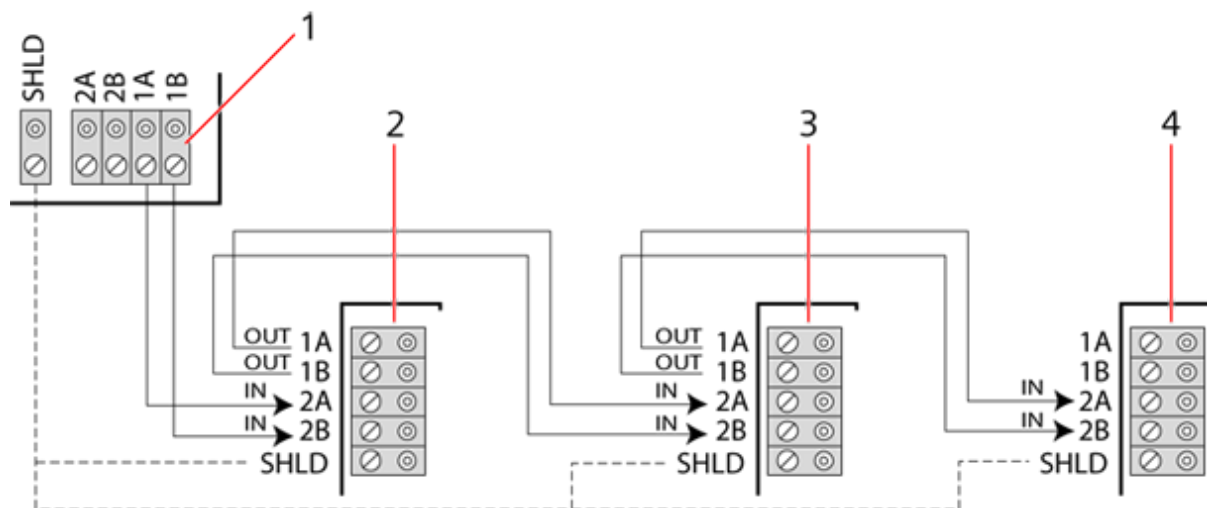
I denna konfiguration använder SPC-centralapparaten en enda X-BUS-port (1A/1B eller 2A/2B) för att stödja en grupp av expansionsenheter. Se kopplingskonfigurationen i nedanstående figur. Den sista expansionsenheten i en öppen slingkonfiguration kopplas inte tillbaka till centralapparaten och kan identifieras med hjälp av den snabbt blinkande lysdioden (en blink var 0,2 sekund) vid fullständig installatör-programmering.

I automatiskt läge börjar numreringen av expansionsenheterna med expansionsenheten närmast centralapparaten och slutar med expansionsenheten längst bort från centralapparaten. T.ex. om 6 expansionsenheter är ihopkopplade i öppen slinga, så är den närmaste expansionsenheten på X-BUS-

anslutningen expansionsenhet 1, den näst närmaste expansionsenheten är 2 etc. till den expansionsenhet som är längst bort från centralapparaten, som är expansionsenhet 6.

Alla expansionsenheter/manöverpaneler är försedda med termineringsbyglar, som gör att alla enheter kan termineras. Detta är nödvändigt vid slingkonfiguration (kedja), eftersom bygeln fungerar som avslutare med motstånd och tar bort ekon på linjen.

Inom ringkonfigurationen (loop) är alla expansionsenheter/manöverpaneler som standard försedda med en bygling som tillåter terminering av enheten.



Slingkonfiguration

Antal	Beteckning
1	Styrenhet
2-4	Expansionsenheter

### 10.1.3 Stjärn- och multidrop-konfiguration



OBS: Se *Exempel på korrekt koppling* på sidan 83, *Exempel på felaktig koppling* på sidan 84 och *Avskärmning* på sidan 85 innan du påbörjas installationen.

Kopplingsmetoderna stjärna och multidrop gör att existerande kopplingar med fyra kablar kan övertas i små byggnader (vanligtvis bostäder) med låg elektrisk störningsmiljö. Dessa kopplingsmetoder är begränsade till specifikationerna nedan:

	SPC42xx/SPC43xx	SPC52xx/SPC53xx/SPC63xx
Max. expans.enheter & manöverpaneler	8	16 (8 per X-BUS-port)
Total kabellängd	200 m	200 m



OBS: Prestanda i konfigurationskopplingen stjärna eller multidrop är begränsade på grund av ej optimala tillstånd för RS-485-buss-specifikationen (reducerad signalkvalitet på grund av många mottagare/sändare parallellt med obalanserade belastningsmotstånd).

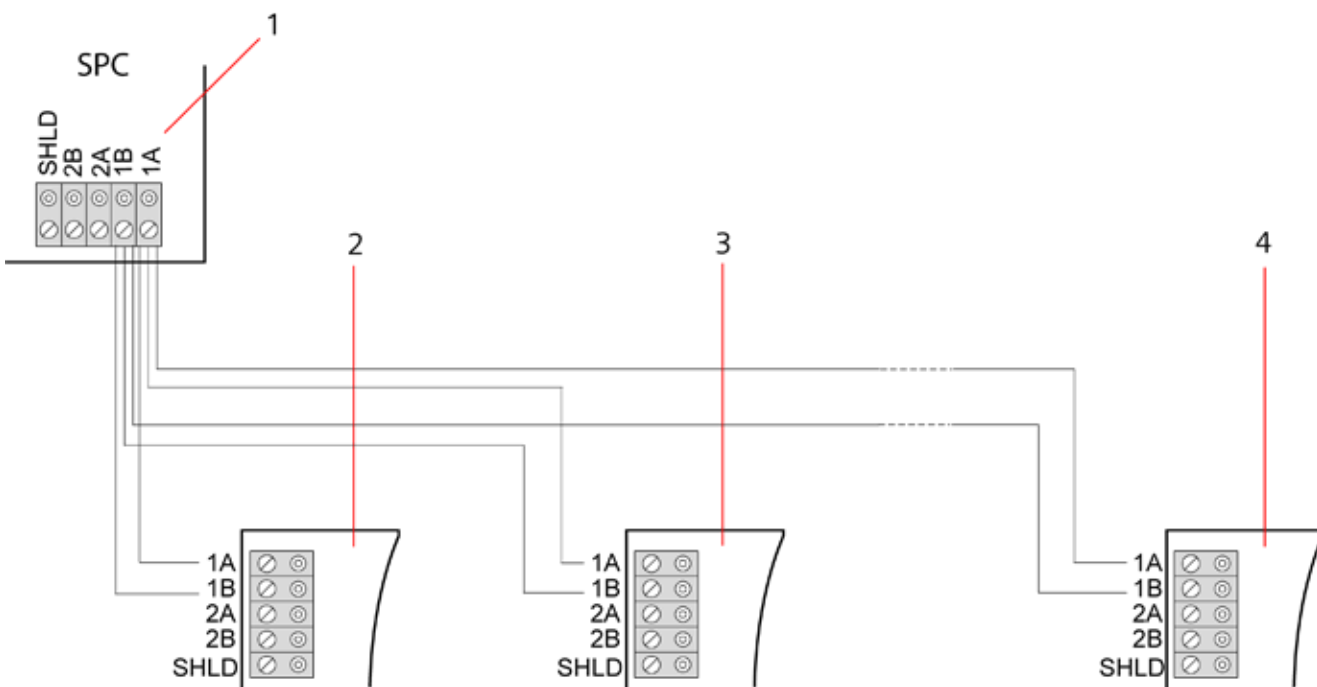
### Stjärnkonfiguration



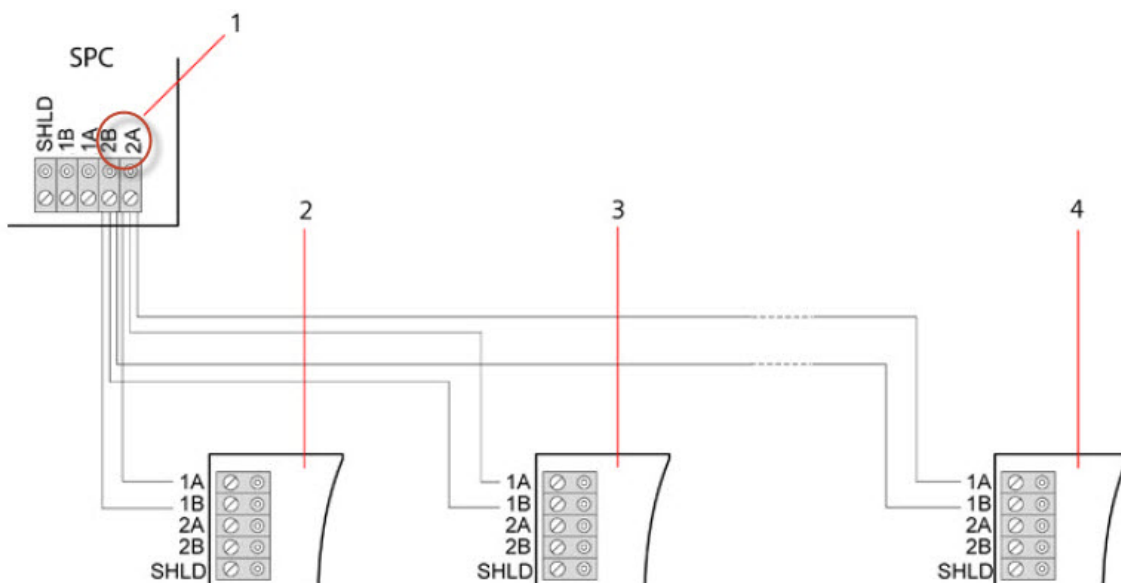
OBS: Alla expansionsenheter/manöverpaneler har en termineringsbygel som standard. I stjärnkonfigurationen är det viktigt att **ta bort** dessa byglar.

En stjärnkonfiguration upprättas genom att flera expansionsenheter kopplas tillbaka till samma X-BUS-port på SPC-centralapparaten. Beroende på centralapparatens typ kan 2 portar existera (1A/1B, 2A/2B). Dock, används endast en port (1A/1B) på varje manöverpanel eller expansionsenhet.

I händelse av att X-BUS går sönder kopplas den enskilda bort, alla andra expansionsenheter och detektorer fortsätter att övervakas. En kortslutning i kabeln gör att alla expansionsenheter inaktiveras.



Stjärnkonfiguration



Stjärnkonfiguration 2

Antal	Beteckning
1	SPC-centralapparat
2-4	Expansionsenheter

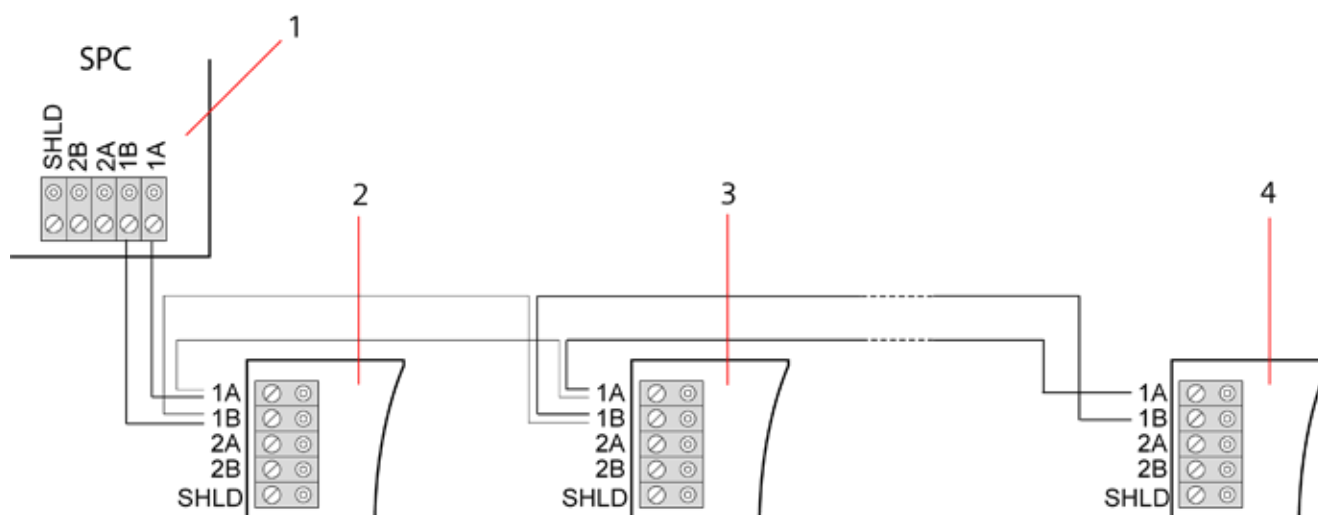
### Multi-dropkonfiguration



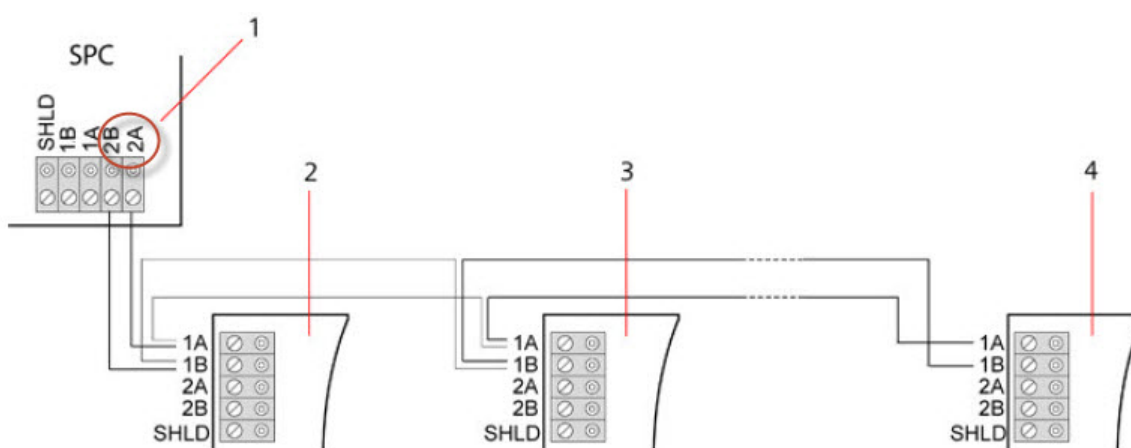
OBS: Alla expansionsenheter/manöverpaneler har en termineringsbygel som standard. I en multidropkonfiguration är det mycket viktigt att **ta bort** dessa byglar med undantag av den sista manöverpanelen eller expansionsenheten.

Multi-dropkonfigurationen varierar genom att varje expansionsenhet använder samma kommunikationskanal när den kopplas till nästa expansionsenhet, och alla expansionsenheter använder samma ingångskanal. Se multi-dropkonfiguration i den andra figuren.

I händelse av X-BUS-brott, fortsätter övervakningen av alla expansionsenheter och detektorer fram till felet. En kortslutning i kabeln gör att alla expansionsenheter inaktiveras.



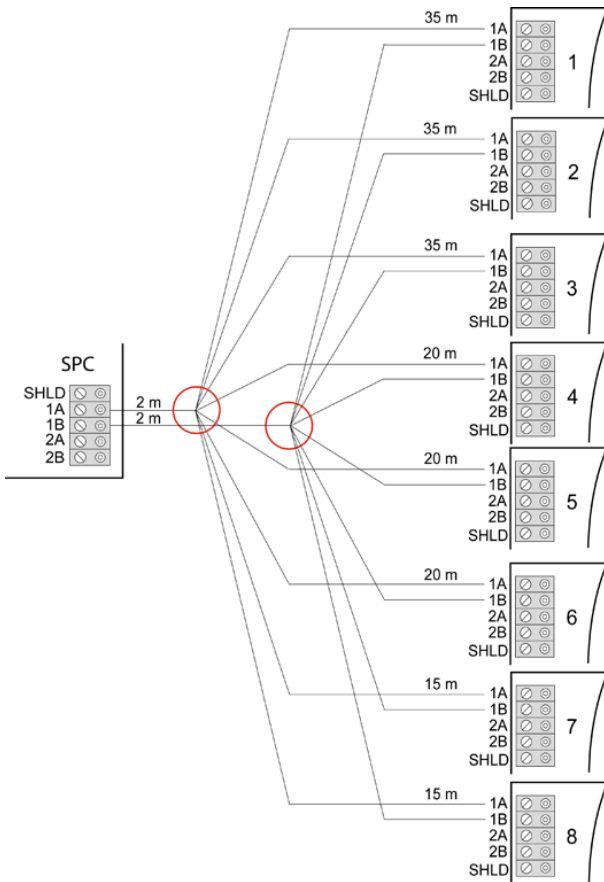
Multi-dropkonfiguration



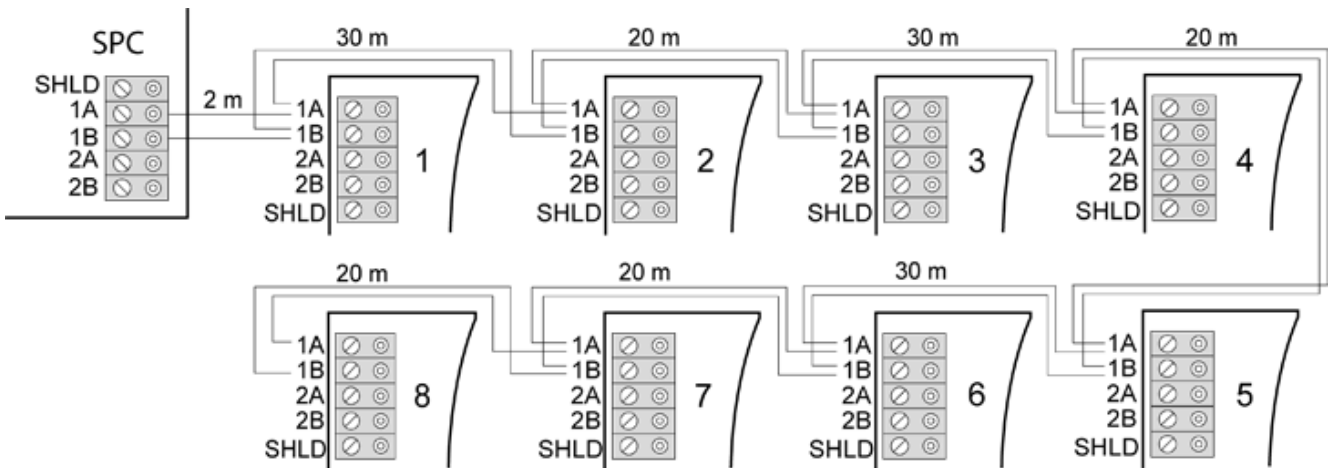
Multi-dropkonfiguration 2

Antal	Beteckning
1	SPC-kontrollenhet
2-4	Expansionsenheter

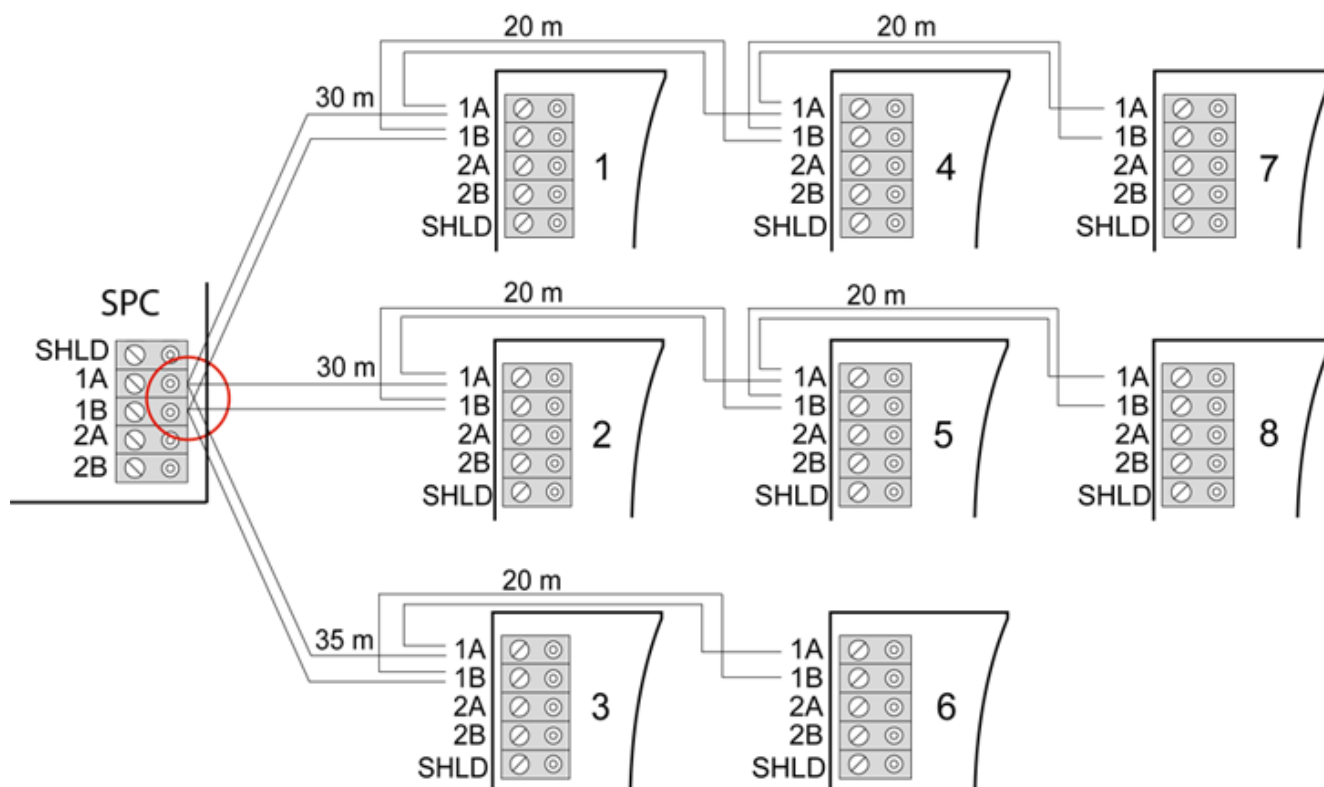
10.1.3.1 Exempel på korrekt koppling



Stjärmkoppling



Multidrop-koppling

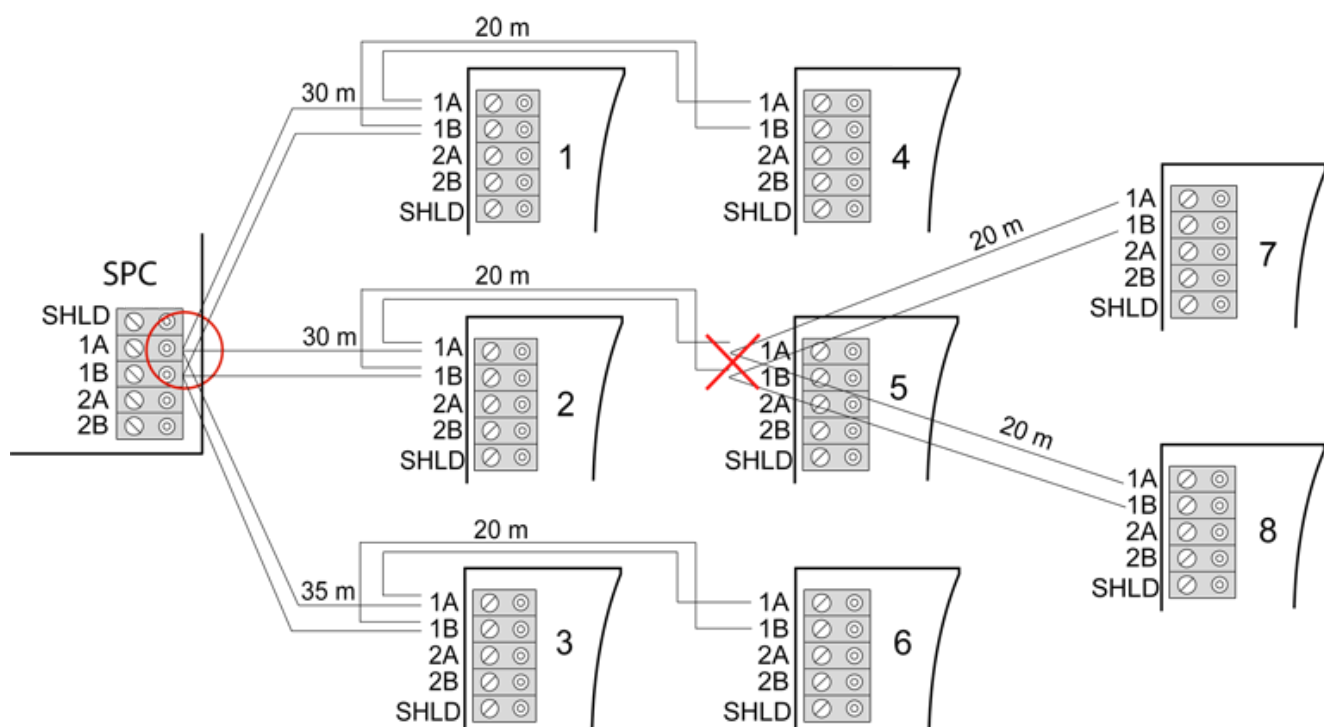


*Blandad koppling*

**10.1.3.2 Exempel på felaktig koppling**



OBS: En blandning av stjärn- och multidrop-konfiguration tillåts endast om stjärnpunkten sitter vid centralapparatens X-BUS-port. I detta fall måste alla expansionsenheter/manöverpaneler kopplas i en multidrop-konfiguration utan någon annan stjärnpunkt i kopplingen.



*Inte tillåtet att ha en andra stjärnpunkt i kopplingen*



OBS: Om en blandning av stjärn- och multidrop-konfiguration inte är kopplad ordentligt kan den reducerade signalkvaliteten leda till en långsam reaktionstid för de anslutna enheterna (t.ex. manöverpanelens funktion) eller förlust av kommunikation till enheterna. Om sådant beteende observeras rekommenderas en sling- ELLER stjärnkonfiguration.

### 10.1.4 Avskärmning



Skärmande uttag (SHLD) bör bara användas för kabeltyper med skärmning (t.ex. Belden 9829). Om skärmning behövs (t.ex. platser med hög elektrisk fältstörning): anslut kabelskärmningen till SHLD-terminalerna på centralapparaten och alla expansionsenheterna i nätverket. Om skärmningen behöver anslutas till jord, måste en kabel anslutas från SHLD-terminalen på centralapparaten till jordbulten på chassit. Jorda INTE SHLD-terminalen på någon av expansionsenheterna.

#### OBS: För stjärn- och multidrop-kopplingar



Det är inte rekommenderat att använda avskärmade kablar på grund av ofördelaktiga elektriska egenskaper (högre kapacitans) i stjärn- och multidrop-konfigurationer. Om avskärmning krävs (d.v.s. platser med mycket störning från elektriska fält) måste dock en ny koppling göras med en ordentlig kedje- eller slingkonfiguration med lämplig installationskabel.

### 10.1.5 Kabelritning

ID och nummerordning på expansionsenheter och manöverpaneler är olika beroende på om expansionsenheterna har automatisk eller manuell adressering. För information om manuell och automatisk konfiguration, se *X-BUS* på sidan 125.

I system med manuell adressering har expansionsenheter och manöverpaneler separata nummerföljder och definieras manuellt av installatören. Dvs. expansionsenheterna numreras 01, 02, 03 etc. efter önskemål. Med samma nummer kan manöverpanelerna numreras efter önskemål.

Vid manuell konfiguration tilldelar systemet automatiskt sektioner till varje expansionsenhet. Av denna anledning bör enheter utan sektioner, t.ex. expansionsenheter med 8 utgångar, adresseras sist.

I ett system med automatisk adressering tillhör alla expansionsenheter och manöverpaneler samma nummerserie och tilldelas av centralapparaten. Dvs. expansionsenheter och manöverpaneler numreras tillsammans 01, 02, 03 i den ordning de upptäckts i förhållande till centralapparatens placering.

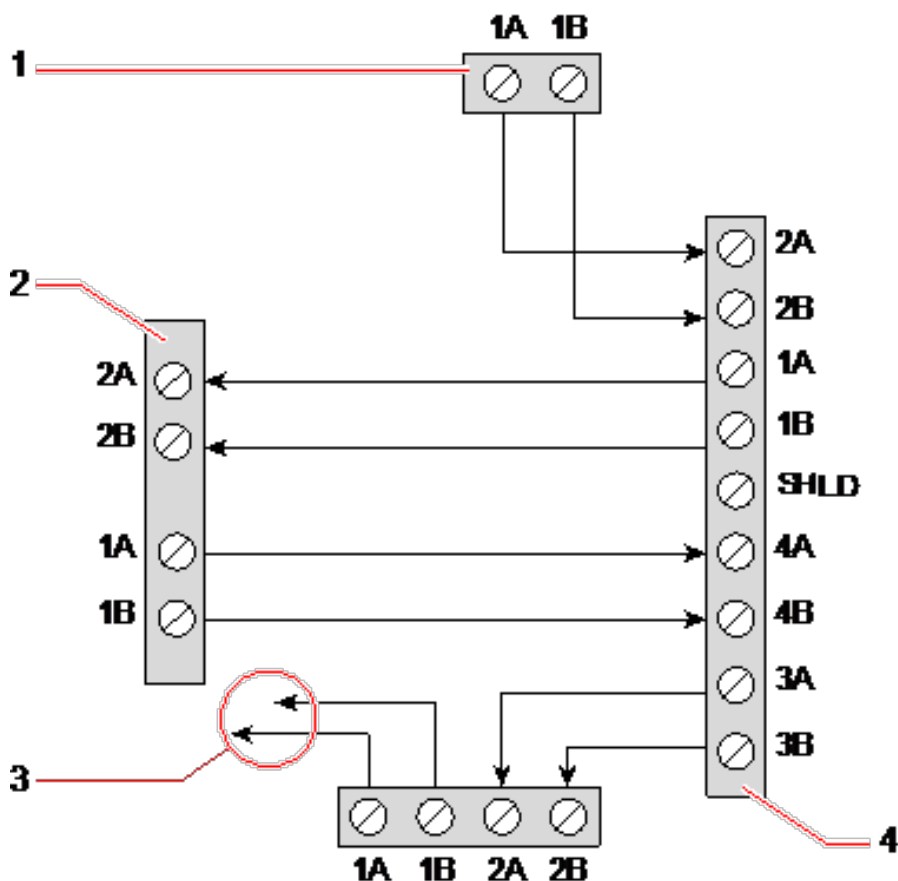
## 10.2 Koppling av förgrenad expansionsenhet

Kopplingen av X-BUS-gränssnittet med 8 terminaler 1A/1B till 4A/4B ger möjlighet att ansluta ytterligare en förgrenad expansionsenhet.

Om förgreningen inte används, används terminalerna 1A/1B för att ansluta till nästa expansionsenhet/manöverpanel. Terminalerna 3A/3B och 4A/4B används inte då.

Följande moduler kan ha förgreningskopplingar till expansionsenheter (fler terminaler 3A/B och 4A/B):

- Expansionsenhet med 8 ingångar/2 utgångar
- expansionsenhet med 8 utgångar
- expansionsenhet för PSU
- Trådlös expansionsenhet
- 2-dörrars expansionsenhet



Koppling av förgrenad expansionsenhet

Antal	Beteckning
1	Förra expansionsenheten
2	Expansionsenhet som anslutits till förgrening
3	Nästa expansionsenhet
4	Expansionsenhet med förgrening

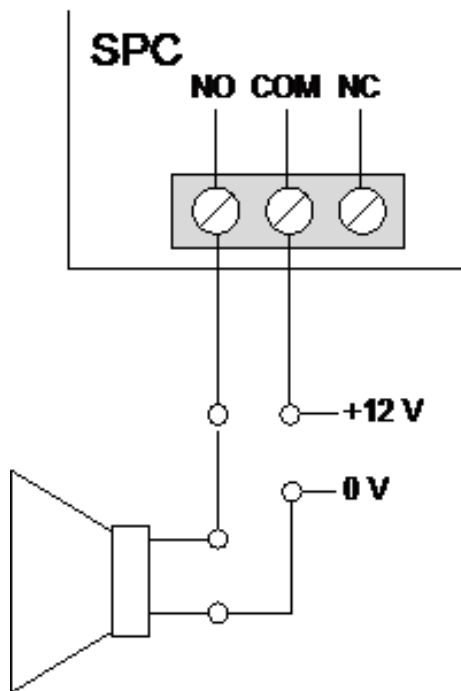
### 10.3 Koppling av jordsystemet

0V för Smart PSU:er, manöverpaneler och expansionsenheter måste anslutas till SPC-centralapparatens 0V (System GND).

### 10.4 Koppling av reläutgång

SPC-centralapparaten har ett 1A enpols växlande relä på kortet som kan tilldelas någon av utgångarna i systemet. Denna reläutgång kan koppla om en märkspänning på 30V DC (icke-induktiv belastning).

När reläet aktiveras växlar den gemensamma terminalanslutningen (COM) från **Normally Closed** terminal (NC) till **Normally Open** terminal (NO).



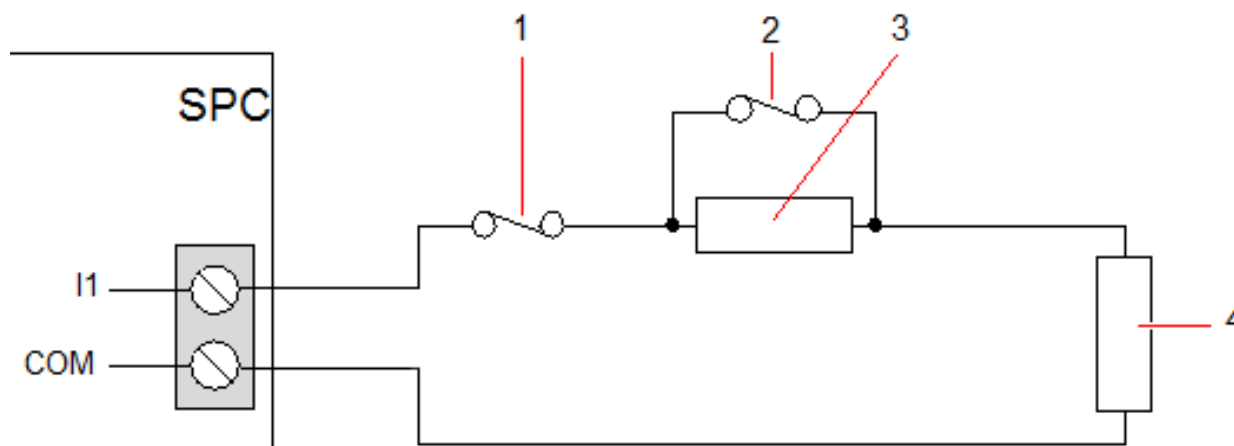
Standardkoppling

NEJ	Normalt öppen terminal
COM	Gemensam terminalanslutning
NC	Normalt stängd terminal

## 10.5 Koppling av sektionsingångar

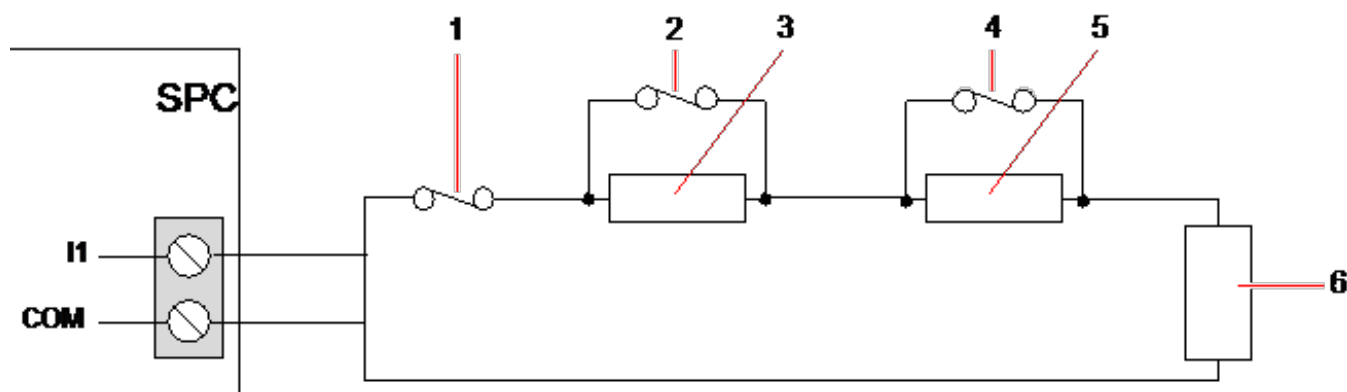
SPC-centralapparaten har 8 sektionsingångar på moderkortet. Som standard övervakas dessa ingångar med end of line-övervakning. Installatören kan välja mellan nedanstående konfigurationer för att koppla ingångarna:

- No End of Line (NEOL)
- Single End of Line (SEOL)
- Dual End of Line (DEOL)
- Anti-Masking PIR



Standardkonfiguration (DEOL 4k7)

Antal	Beteckning
1	Sabotage
2	Larm
3	EOL 4k7
4	EOL 4k7



Anti-Masking PIR-konfiguration

Antal	Beteckning
1	Sabotage
2	Larm
3	EOL 4k7
4	Fel
5	EOL 2K2
6	EOL 4k7

Nedanstående tabell visar motståndintervallen för varje konfiguration.

#### Enkla BAL

BAL-typ	Viloström			Larm		
	Min	Nom	Max	Min	Nom	Max
INGEN	0Ω (-100%)	150Ω	300Ω (+100%)	300Ω (+100%)	Ej tillgäng	Obegränsad
SINGLE_1K	700Ω (-30%)	1kΩ	1.3kΩ (+30%)	23kΩ	Ej tillgäng	Obegränsad
SINGLE_1K5	1.1kΩ (-27%)	1.5kΩ	2.1kΩ (+40%)	23kΩ	Ej tillgäng	Obegränsad
SINGLE_2K2	1.6kΩ (-28%)	2.2kΩ	2.9kΩ (+32%)	23kΩ	Ej tillgäng	Obegränsad
SINGLE_4K7	3.1kΩ (-22%)	4.7kΩ	6.3kΩ (+24%)	23kΩ	Ej tillgäng	Obegränsad

BAL-typ	Viloström			Larm		
	Min	Nom	Max	Min	Nom	Max
SINGLE_10K	7k $\Omega$ (-30%)	10k $\Omega$	13k $\Omega$ (+30%)	23k $\Omega$	Ej tillgäng	Obegränsad
SINGLE_12K	8.5k $\Omega$ (-30%)	12k $\Omega$	15.5k $\Omega$ (+30%)	23k $\Omega$	Ej tillgäng	Obegränsad

**Dubbel BAL med PIR-maskering och fel**

BAL-typ	Viloström			Larm		
	Min	Nom	Max	Min	Nom	Max
Mask_1K_1K_6K8 (1K/1K/6K8)	700 $\Omega$ (-30%)	1k $\Omega$	1.3k $\Omega$ (+30%)	1.5k $\Omega$ (-25%)	2k $\Omega$	2.5k $\Omega$ (+25%)
Mask_1K_1K_2K2 (1K/1K/2K2)	700 $\Omega$ (-30%)	1k $\Omega$	1.3k $\Omega$ (+30%)	1.5k $\Omega$ (-25%)	2k $\Omega$	2.6k $\Omega$ (+30%)
Mask_4K7_4K7_2K2 (4K7/4K7/2K2)	3.9k $\Omega$ (-18%)	4.7k $\Omega$	5.6k $\Omega$ (+20%)	8.4k $\Omega$ (-11%)	9.4k $\Omega$	10.3k $\Omega$ (+10%)

BAL-typ	Fel			Maskering		
	Min	Nom	Max	Min	Nom	Max
Mask_1K_1K_6K8	2700 $\Omega$ (-69%)	8.8k $\Omega$	12.6k $\Omega$ (+20%)	-	-	-
Mask_1K_1K_2K2	2.8k (-13%)	3.2k	3.6k (+13%)	3.8k (-10%)	4.2k	4.8k (+15%)
Mask_4K7_4K7_2K2	6k (-14%)	6.9k	7.8k (+14%)	10.8k (-7%)	11.6k	12.6k (+9%)

**Dubbel BAL**

BAL-typ	Viloström			Larm		
	Min	Nom	Max	Min	Nom	Max
DUBBEL_1K0_470	400 $\Omega$ (-20%)	470 $\Omega$	700k $\Omega$ (+40%)	1.1k $\Omega$ (-27%)	1.5k $\Omega$	2k $\Omega$ (+34%)
DUAL_1K0_1K0	700 $\Omega$ (-30%)	1k $\Omega$	1.3k $\Omega$ (+30%)	1.5k $\Omega$ (-25%)	2k $\Omega$	2.6k $\Omega$ (+30%)
DUAL_1k0_2k2	1.6k $\Omega$ (-28%)	2.2k $\Omega$	2.9k $\Omega$ (+32%)	2.3k $\Omega$ (-29%)	3.2k $\Omega$	4.2k $\Omega$ (+32%)
DUAL_1k5_2k2	1.6k $\Omega$ (-28%)	2.2k $\Omega$	2.9k $\Omega$ (+32%)	2.7k $\Omega$ (-28%)	3.7k $\Omega$	4.8k $\Omega$ (+30%)
DUAL_2K2_2K2	1.6k $\Omega$ (-28%)	2.2k $\Omega$	2.9k $\Omega$ (+32%)	3.4k $\Omega$ (-23%)	4.4k $\Omega$	5.6k $\Omega$ (+28%)

BAL-typ	Viloström			Larm		
	Min	Nom	Max	Min	Nom	Max
DUAL_2k2_4k7	4.1kΩ (-13%)	4.7kΩ	5.4kΩ (+15%)	6kΩ (-14%)	6.9kΩ	7.9kΩ (+15%)
DUAL_2K7_8K2	7.2 kΩ (-13%)	8.2kΩ	9.2kΩ (+13%)	9.9kΩ (-10%)	10.9kΩ	11.9kΩ (+10%)
DUAL_3K0_3K0	2.1kΩ (-30%)	3.0kΩ	3.9kΩ (+30%)	4.5kΩ (-25%)	6kΩ	7.5kΩ (+25%)
DUAL_3K3_3K3	2.3kΩ (-26%)	3.3kΩ	4.3kΩ (+31%)	4.9kΩ (-26%)	6.6kΩ	8.3kΩ (+26%)
DUAL_3K9_8K2	7.0 kΩ (-15%)	8.2kΩ	9.5kΩ (+16%)	10.5kΩ (-14%)	12.1kΩ	13.8kΩ (+15%)
DUAL_4K7_2K2	1.6kΩ (-28%)	2.2KΩ	2.9kΩ (+32%)	5kΩ (-28%)	6.9kΩ	8.8kΩ (+28%)
DUAL_4K7_4K7	3.3kΩ (-30%)	4.7kΩ	6.1kΩ (+30%)	7kΩ (-26%)	9.4kΩ	11.9kΩ (+27%)
DUAL_5K6_5K6	4.0kΩ (-26%)	5,6kΩ	7,2kΩ (+29%)	8.3kΩ (-26%)	11,2kΩ	14,1kΩ (+26%)
DUAL_6K8_4K7	3.3kΩ (-30%)	4.7kΩ	6.1kΩ (+30%)	8.1kΩ (-30%)	11,5kΩ	14,9kΩ (+30%)
DUAL_2k2_10K	9.2kΩ (-8%)	10kΩ	10.8kΩ (+8%)	11.3 kΩ (-8%)	12,2kΩ	13,2kΩ (+9%)
DUAL_10k_10k	7.5kΩ (-25%)	10kΩ	12.5kΩ (+25%)	17kΩ (-15%)	20kΩ	23kΩ (+15%)

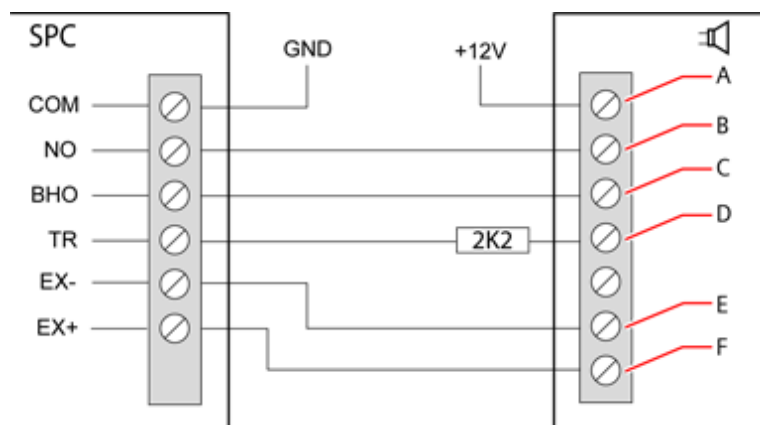


För alla EOL-typer är ett motstånd lägre än 300Ω ansett som kort. Om motståndet inte ligger inom de angivna tröskelvärdena behandlas detta som en fränkoppling.

## 10.6 Koppling av extern SAB siren

På en extern siren till SPC-centralapparatens kort kopplas reläutgången till blixtljusutgången med Bell Hold Off (BHO) och Tamper Return (TR), anslutna till respektive ingångar på gränssnittet för extern siren.

Ett motstånd (2K2) är förmonterat på centralapparatens kort mellan BHO- och TR-anslutningarna. När man kopplar en extern siren ska detta motstånd seriekopplas från TR-anslutningen på centralapparatens kort till TR-anslutningen på gränssnittet för extern siren.

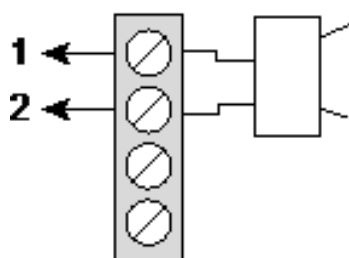


Koppling av extern siren

Dekal	Beteckning
A	Blixtljus +
B	Blixtljus –
C	Holdoff
D	Returera sabotage
E	Siren -
F	Siren +

## 10.7 Koppling av intern summer

För att koppla en intern summer till SPC-centralapparat, anslut terminalerna IN+ och IN– direkt till 12V-summeringången.



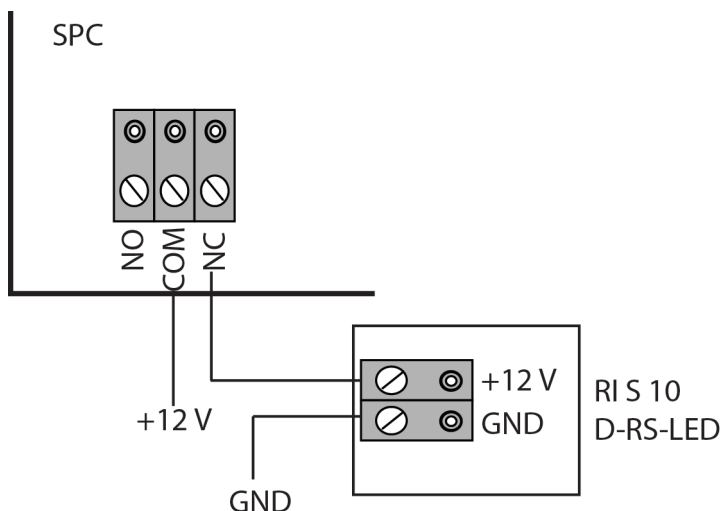
Koppling av intern summer (12V)

IN–	IN– (SPC-centralapparat)
IN+	IN+ (SPC-centralapparat)

## 10.8 Koppla glaskross

SPC stöder RI S 10 D-RS-LED glaskrossgränssnitt i kombination med GB2001 glaskrossdetektorer.

Följande diagram visar hur glaskrossgränssnittet är kopplat till SPC-centralapparat för ström, eller till en 8-in/2-utgångsexpansionsenhet:



Se den produktspecifika dokumentationen för information om koppling av glaskrossgränssnittet till en sektion.

Se den produktspecifika dokumentationen för information om koppling av glaskrosssensorerna till glaskrossgränssnittet.

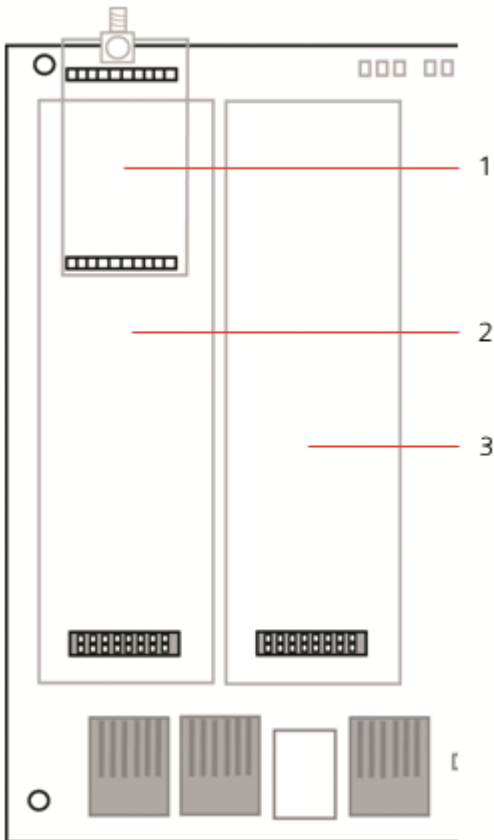
## 10.9 Installering av plugin-moduler

2 modem (PSTN eller GSM) kan installeras på centralapparatens kort för att öka funktionaliteten. Nedanstående bild visar de 2 platser som är tillgängliga för varje modem, den primära platsen (till vänster) och backup-platsen (till höger).

Om båda modemplatserna är tillgängliga, installera alltid pluginmodulen i den primära platsen; systemet försöker alltid ringa upp ett PSTN- eller GSM-samtal med modemmet i primära platsen innan det försöker använda sig av backup-platsen.



**WARNING:** Modem är inte plug-and-play. Du måste logga in på centralen som Fullständig installatör, slå sedan av centralapparatens moderkort innan du installerar, tar bort eller flyttar modem från en plats till en annan. Efter att ha avslutat modemåtgärden ansluter systemet till strömförsörjningen och loggar in på centralapparatens som Fullständig installatör igen. Konfigurera och spara konfigurationen. Om du inte följer denna process resulterar det i ett CRC-fel.



Plugin-moduler

Antal	Beteckning
1	Plats för radiomottagare
2	Primärt modemutrymme
3	Backup-modemplats



För installationsdetaljer, se den motsvarande installationsinstruktionen.

Installationsguiden finns att tillgå på <http://www.spcsupportinfo.com/connectspcdata/userdata>.

# 11 Starta SPC-centralapparaten

---

SPC-centralapparaten har två strömkällor, elnätet och det inbyggda standby-batteriet. Anslutningen till elnätet bör utföras av utbildad elektriker, och elnätet bör anslutas från en isoleringsbar slinga. Se *Koppling av elkabel till centralapparaten* på sidan 387 för fullständig information om ledningsstorlekar, säkringar etc.

SPC bör först startas från elnätet och därefter det inbyggda standby-batteriet. För att uppfylla EN-standard bör bara ett batteri med rätt kapacitet sättas i.

## 11.1 Start endast från batteri

---

Det rekommenderas att när ett system får kraft från endast batteri, ska batteriet vara helt laddat (>13,0V). Systemet startar inte om ett batteri med lägre än 12V används och ingen nätström förses.

---



OBS: Batteriet fortsätter att ge ström till systemet tills den djupa urladdningsnivån (10,5V till 10,8V) har upptäckts. Den tid som systemet klarar sig på batteriet beror på den externa lasten och batteriets Ah-klassificering.

---

## 12 Gränssnitt för manöverpanel

---

Följande manöverpanelmodeller är tillgängliga:

- SPCK420/421 — avses i detta dokument som LCD-manöverpanel
- SPCK620/623 — avses i detta dokument som Komfortmanöverpanel

### 12.1 SPCK420/421

---

Detta avsnitt täcker:

12.1.1 Om LCD-manöverpanelen .....	95
12.1.2 Använda LCD-manöverpanelens gränssnitt .....	97
12.1.3 Datainmatning på LCD-manöverpanel .....	100

#### 12.1.1 Om LCD-manöverpanelen

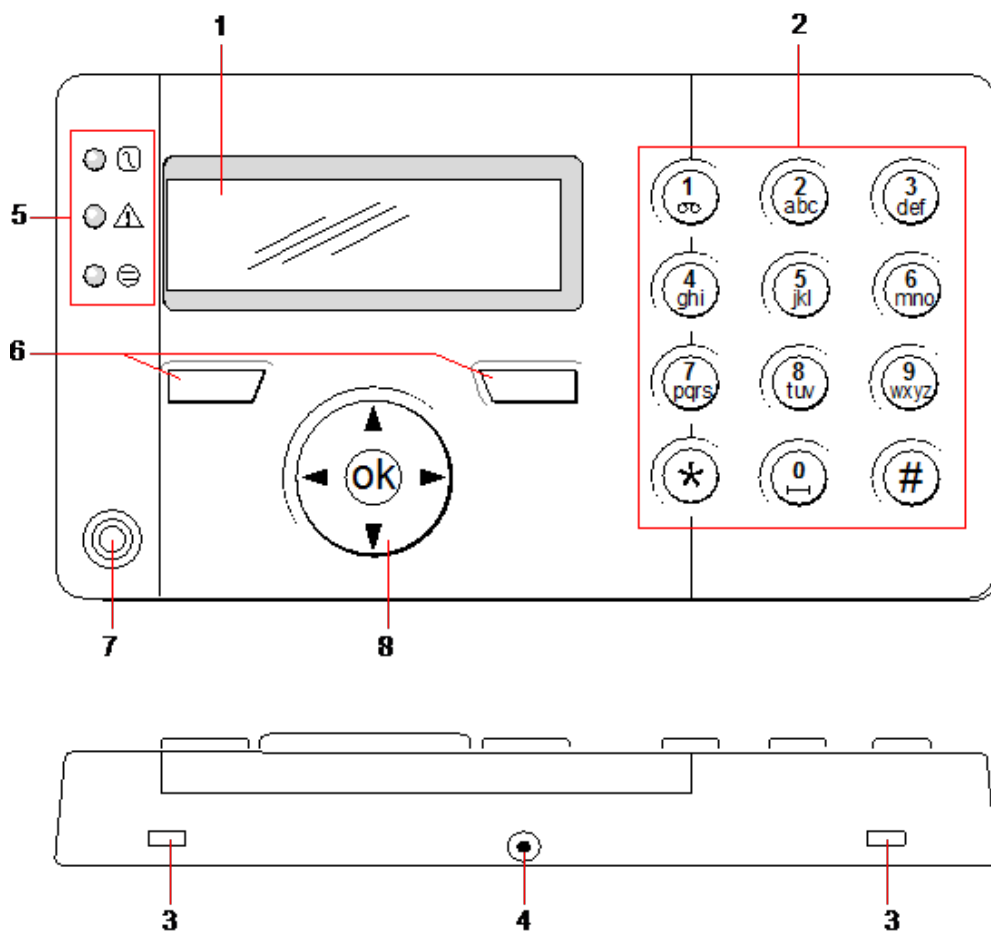
---

LCD-manöverpanel är ett väggmonterat gränssnitt som gör att:

- **Installatörer** kan programmera systemet via installatörprogrammeringsmenyerna (lösenordsskyddade) och tillkoppla/frånkoppla systemet. Användaren kan kontrollera systemet dagligen.
- **Användare** kan gå till användarprogrammeringsmenyerna (lösenordsskyddade) och utföra driftmanövrer (tillkoppla/frånkoppla) systemet. (Se *SPCK420/421 Användarhandbok* för mer information om programmering.)

LCD-manöverpanel har en inbyggd främre sabotagebrytare och en display på 2 rader x 16 tecken. Den har en lättanvänd navigeringstangent för att hitta programmeringsalternativ och 2 sammanhangsberoende programstyrda knappar (vänster och höger) för att välja inställning i menyer och program. 3 lysdioder på manöverpanelen indikerar ström, systemlarm och kommunikationsstatus.




LCD-manöverpanelen kan fabriksutrustas med en Portable ACE (PACE) tag-läsare (se *Översikt över knappsatstyper* på sidan 385).



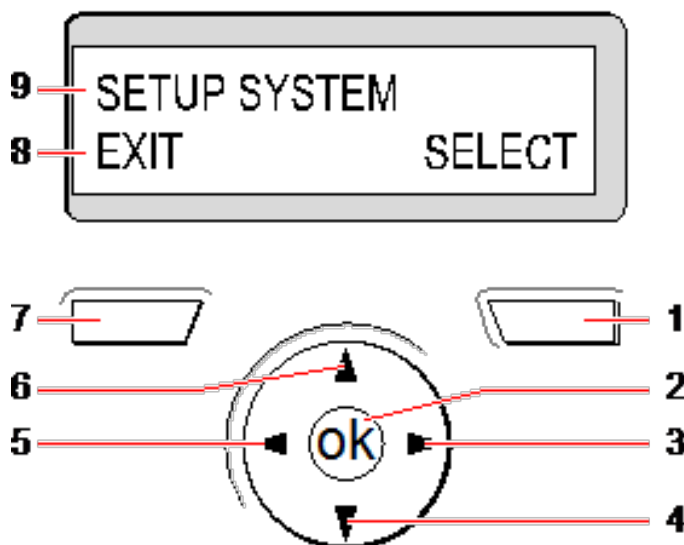
LCD-manöverpanel

Antal	Namn	Beteckning
1	LCD display	Manöverpanelens display (2 rader x 16 tecken) visar alla larm- och varningsmeddelanden och ger ett synligt gränssnitt för programmering av systemet (endast installatörsprogrammering). Man kan ställa in displayens kontrast och när bakgrundsbelysningen ska sättas på.
2	Alfanumeriska tangenter	Den alfanumeriska manöverpanelen möjliggör inmatning av både text och numeriska data vid programmeringen. Alfabetiska tecken väljs genom att trycka ned tangenterna ett visst antal gånger. För att växla skiffläge trycker du ned staket (#)-tangenten. För att mata in en siffra håller du ned den aktuella tangenten i 2 sekunder.
3	Åtkomstflikar	Åtkomstflikarna ger tillgång till klämmorna på baksidan av manöverpanelen. Användaren kan lyfta av klämmorna från framsidan genom att sätta in en 5 mm skruvmejsel i infasningarna och trycka lätt.
4	Fastsättningsskruv för baksidan	Denna skruv används för att sätta fast fram- och baksidorna på manöverpanelen. Skruven måste tas bort för att man ska kunna öppna manöverpanelen.
5	Lysdioder för statusindikering	Statuslysdioderna ger information om systemets aktuella status enligt nedanstående beskrivning.
6	Programstyrda funktionstangenter	Vänster och höger funktionsknapp är sammanhangsberoende tangenter som används för att navigera i menyerna och för programmering.





Antal	Namn	Beteckning
7	Område för tagläsare	Om manöverpanelen utrustats med tagläsare (se <i>Översikt över knappsatstyper</i> på sidan 385), bör användarna visa sitt tag inom 1 cm från detta område för att TILLKOPPLA/FRÅNKOPPLA systemet.
8	Multifunktionell navigeringstangent	Den multifunktionella navigeringstangenten tillsammans med knappsatsen utgör ett gränssnitt för att programmera systemet.

LED	Status
AC nätspänning (Grön)	 Visar om strömförsörjningen fungerar eller är bruten. BLINKAR: Upptäckte fel på elnätet FAST: Elnät OK
Systemvarning (Gul)	 Indikerar en systemvarning BLINKANDE - Systemlarm upptäcktes. Displayen visar plats och typ av larm. Om systemet är TILLKOPPLAT, ges INGEN indikation på systemvarningar AV: Ingen varning detekterad; Om en manöverpanel tilldelas mer än ett område, indikerar lysdioden inget larmtillstånd om något av dessa områden är TILLKOPPLADE.
X-BUS-status (Röd)	 Visar status för X-BUS-kommunikation vid programmering i läget FULL ENGINEER (FULLSTÄNDIG INSTALLATÖR) Blinkar regelbundet: (ungefär var 1,5 sek) indikerar att kommunikationsstatus är OK Blinkar snabbt: (ungefär var 0,25 sek) indikerar att manöverpanelen är sista expansionsenheten X-BUS Om manöverpanelen installeras för första gången och den får ström innan anslutningen till kontrollenhetens X-BUS-gränssnitt har gjorts, är lysdioden kvar i PÅ-läge.

### 12.1.2 Använda LCD-manöverpanelens gränssnitt



Manöverpanelens display

Antal	Namn	Beteckning
1	HÖGER FUNKTIONSKNAPP	Denna knapp används för att välja det högra alternativet på displayens nedre rad. Möjliga värden är: <ul style="list-style-type: none"> <li>• VÄLJ för att välja alternativet som visas på den översta raden</li> <li>• ENTER för att mata in data som visas på den översta raden</li> <li>• NÄSTA för att visa nästa larm efter det som visas på den översta raden</li> <li>• RADERA för att radera larmet som visas på den översta raden</li> <li>• SPARA för att spara en inställning</li> </ul>
2	OK	OK-knappen fungerar som VÄLJ-knapp för för menyalternativet på övre raden i displayen och även som ENTER/SPARA-knapp för data som visas på övre raden.
3		I programmeringsläge tar höger pilknapp användaren genom menyerna på samma sätt som när man trycker på alternativet VÄLJ (höger funktionsknapp). I datainmatningsläge trycker du på höger pilknapp för att flytta markören ett steg åt höger.
4		I programmeringsläge flyttar nedåtpilen användaren till nästa programmeringsalternativ på samma menynivå. Fortsätt trycka på knappen för att skrolla igenom alla programmeringsalternativ på den aktuella menynivån. I alfanumeriskt läge trycker du ner denna knapp över en stor bokstav för att ändra den till liten bokstav. När larm visas, förflyttar nedåtpiltangenten användaren till nästa larmmeddelande i prioritetsordning. (Se <i>Prioritering av visningsmeddelanden</i> på motsatta sidan.)
5		I programmeringsläge tar vänster piltangent användaren tillbaka till föregående menynivå. När man trycker ner tangenten när man är på den högsta menynivån, avslutas programmeringen. I datainmatningsläge trycker du på höger pilknapp för att flytta markören ett steg åt vänster.
6		I programmeringsläge flyttar uppåtpilen användaren till föregående programmeringsalternativ på samma menynivå. Fortsätt trycka på knappen för att skrolla igenom alla programmeringsalternativ på den aktuella menynivån. I alfanumeriskt läge trycker du ner denna knapp över en liten bokstav för att ändra den till stor bokstav.
7	VÄNSTER FUNKTIONSKNAPP	Denna knapp används för att välja det vänstra alternativet på displayens nedre rad. Möjliga värden är: <ul style="list-style-type: none"> <li>• AVSLUTA för att avsluta programmering</li> <li>• TILLBAKA för att gå tillbaka till föregående meny</li> </ul>
8	DISPLAYENS NEDRE RAD	I OLARMAT läge är raden tom. I programmeringsläge visar raden de alternativ som är tillgängliga för användaren. Dessa alternativ ligger ordnade över vänster och höger funktionsknapp för att väljas efter behov.

Antal	Namn	Beteckning
9	DISPLAYENS ÖVRE RAD	I OLARMAT läge visas aktuellt datum och tid. I programmeringsläge visar raden ett av följande: <ul style="list-style-type: none"> <li>• Programmeringsfunktionen som ska väljas</li> <li>• Aktuell inställning för vald funktion</li> <li>• Typ av aktuellt larm under ett larmtillstånd (Se <i>Prioritering av visningsmeddelanden</i> nedanför.)</li> </ul>

### Prioritering av visningsmeddelanden

Felmeddelanden och larm visas på manöverpanelen i följande ordning:

- Sektion
  - Larm
  - Sabotage
  - Fel
- Sektionslarm
  - Tillkopplingsfel
  - Timeout för inpasseringstid
  - Kodsabotage
- Systemvarningar
  - Nätspänning
  - Batteri
  - PSU-fel
  - Aux-fel
  - Extern sirensäkring
  - Intern sirensäkring
  - Sirensabotage
  - Sabotage hölje
  - AUX-utgång, sabotage 1
  - AUX-utgång, sabotage 2
  - Trådlös störning
  - Modem 1, fel
  - Modem 1, linje
  - Modem 2, fel
  - Modem 2, linje
  - Kommunikationsfel
  - Bråklarm användare
  - X-BUS, kabelfel
  - X-BUS, kommunikationsfel
  - X-BUS, nätfel
  - X-BUS, batterifel

- X-BUS, strömförsörjningsfel
- X-BUS, säkringsfel
- X-BUS, sabotagefel
- X-BUS, antennfel
- X-BUS, trådlös störning
- X-BUS, bråklarm
- X-BUS, brand
- X-BUS, medicin
- X-BUS, strömförsörjningslänk
- X-BUS utgångssabotage
- X-BUS låg spänning
- Installatöråterställning krävs
- Auto. tillkoppling
- Systeminformation
  - Registrerade sektioner
  - Öppna sektioner
  - Områdesläge
  - Lågt batteri (detektor)
  - Detektor förlorad
  - WPA\*, lågt batteri
  - WPA\* förlorad
  - Testtiden har gått ut för WPA\*
  - Kamera offline
  - Fjärrkontroll lågt batteri
  - X-bus överström
  - Installatörens namn
  - Installatörens telefonnummer
  - Aktivera installatör
  - Aktivera tillverkare
  - Starta om
  - Hårdvarufel
  - Aux överström
  - Batteri lågt
  - Ethernetlänk
  - Systemnamn

\* En WPA är kompatibel med SiWay RF Kit (SPCW110, 111, 112, 114) enbart.

### 12.1.3 Datainmatning på LCD-manöverpanel

Inmatning av data och navigering i menyerna på LCD-manöverpanelen underlättas genom att använda programmeringsgränssnittet. Nedan beskrivs hur man använder gränssnittet för varje slags operation.

### Inmatning av numeriska värden

I läget numerisk inmatning kan bara numeriska siffror (0-9) matas in.

- För att flytta markören ett tecken åt vänster respektive höger, tryck på vänster- och högerpiltangenterna.
- För att avsluta funktionen utan att spara, tryck på meny tangenten TILLBAKA.
- För att spara den programmerade inställningen, tryck på ENTER eller OK.

### Inmatning av text

I textinmatningsläge kan både alfabetiska tecken (A-Z) och numeriska siffror (0-9) matas in.

- För att mata in ett alfabetiskt tecken, tryck på den aktuella tangenten det antal gånger som behövs.
- För att mata in språkspecifika tecken (ä, ü, ö...) tryck på knapp 1 för att gå igenom specialtecken.
- För att mata in mellanslag + specialtecken (+, -,/[...] tryck på knapp 0.
- För att mata in en siffra, håll den relevanta knappen nedtryckt i 2 sekunder och släpp.
- För att flytta markören ett tecken åt vänster respektive höger, tryck på vänster- och högerpiltangenterna.
- För att avsluta funktionen utan att spara, tryck på TILLBAKA.
- För att spara den programmerade inställningen, tryck på ENTER eller OK.
- För att ändra skiftläge på ett alfabetiskt tecken, tryck på uppåt/nedåtpilarna när tecknet är markerat av markören.
- För att växla skiftläge för alla efterföljande tecken trycker du ned stakettangenten (#).
- För att ta bort tecken till vänster om markören trycker du på stjärntangenten (\*).

### Val av programmeringsalternativ

I navigeringsläge väljer installeraren/användaren ett av flera fördefinierade programmeringsalternativ i en lista.

- Tryck på uppåt- och nedåtpilarna för att skrolla igenom listan på alternativ.
- För att avsluta funktionen utan att spara, tryck på TILLBAKA.
- Tryck på SPARA eller OK för att spara det valda alternativet.

## 12.2 SPCK620/623

Detta avsnitt täcker:

<b>12.2.1 Om komfortmanöverpanelen</b> .....	<b>101</b>
<b>12.2.2 Beskrivning av lysdioder</b> .....	<b>105</b>
<b>12.2.3 Beskrivning av visningsläge</b> .....	<b>105</b>
<b>12.2.4 Funktionstangenter i viloläge</b> .....	<b>106</b>

### 12.2.1 Om komfortmanöverpanelen

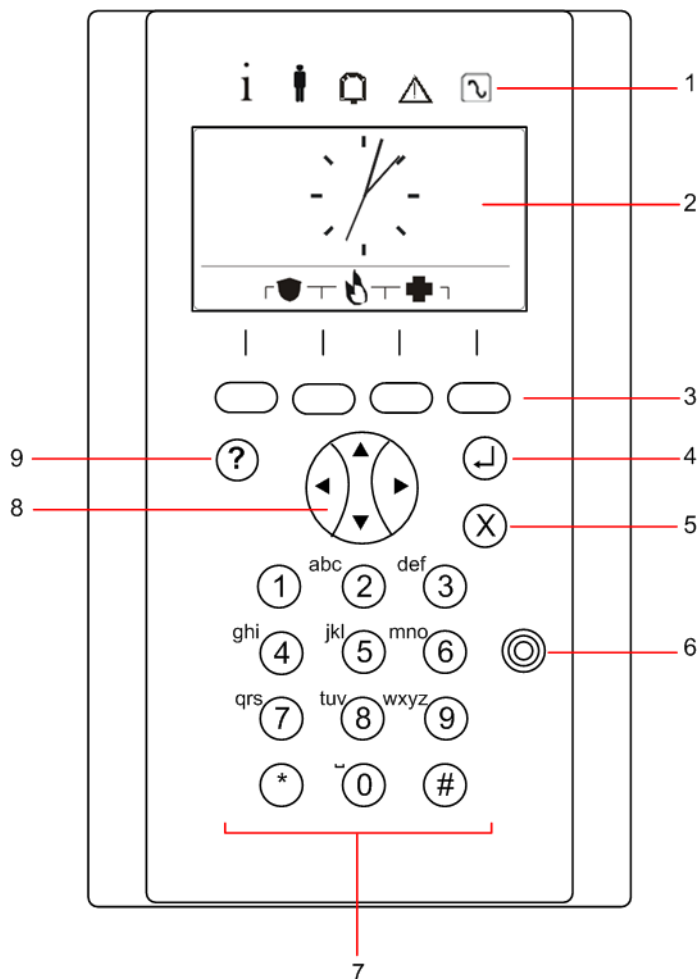
Comfort-manöverpanel är ett väggmonterat gränssnitt som gör att:

- Installatörer kan programmera systemet via installatörprogrammeringsmenyerna (lösenordsskyddade) och tillkoppla/frånkoppla systemet. Användaren kan kontrollera systemet dagligen.
- Användare kan gå till användarprogrammeringsmenyerna (lösenordsskyddade) och utföra

driftmanövrer (tillkoppla/frånkoppla) systemet. (Se *SPC620/623 Användarhandbok* för mer information om programmering)

SPCK620 är försedd med programstyrda tangenter (softkeys) och en stor grafisk LCD-skärm för enkel manövrering. Funktionaliteten kan förbättras med expansionsenheterna nyckelomkopplare SPCE110 eller indikeringsenhet SPCE120.

SPCK623 är utrustad med TAG-läsare (125 kHz EM 4102) för lätt användaråtkomst, softkeys, stor grafisk LCD-skärm och stöd för röstmeddelande. Funktionaliteten kan förbättras med expansionsenheterna nyckelomkopplare SPCE110 eller indikeringsenhet SPCE120.



Antal	Namn	Beteckning
1	Lysdioder för statusindikering	Statuslamporna ger information om systemets aktuella status enligt beskrivningen i <i>Beskrivning av lysdioder</i> på sidan 105.
2	LCD display	Manöverpanelens display visar alla larm- och varningsmeddelanden och ger ett synligt gränssnitt för programmering av systemet (endast installatörsprogrammering). (Se <i>Prioritering av visningsmeddelanden</i> på motsatta sidan.) Det går att konfigurera under vilka förhållanden bakgrundbelysningen ska sättas på.
3	Programstyrda funktionstangenter	Sammanhangsberoende tangenter för att navigera i menyer/programmera.
4	Enter-tangenten	Bekräfta bildskärm eller ingång.

Antal	Namn	Beteckning
5	Backa meny-tangent	Gå tillbaka i menyn. Återställ sumrar, sirener och larm i minnet.
6	Område för taggläsare	Bara SPCK 623: Om manöverpanelen utrustats med en taggläsare, bör användarna visa sin bärbara ACE-tagga inom 1 cm från detta område.
7	Alfanumeriska tangenter	Den alfanumeriska manöverpanelen möjliggör inmatning av både text och numeriska data vid programmeringen. Alfabetiska tecken väljs genom att trycka ned tangenterna ett visst antal gånger. För att växla skiftläge trycker du ned staket (#)-tangenten. För att mata in en siffra håller du ned den aktuella tangenten i 2 sekunder.
8	Multifunktionell navigeringstangent	Navigering i menyer och skrollning genom larmmeddelanden. (Se <i>Prioritering av visningsmeddelanden</i> nedanför.)
9	Informationstangent	Visar information.

### Prioritering av visningsmeddelanden

Felmeddelanden och larm visas på manöverpanelen i följande ordning:






- Sektion
  - Larm
  - Sabotage
  - Fel
- Sektionslarm
  - Tillkopplingsfel
  - Timeout för inpasseringstid
  - Kodsabotage
- Systemvarningar
  - Nätspänning
  - Batteri
  - PSU-fel
  - Aux-fel
  - Extern sirensäkring
  - Intern sirensäkring
  - Sirensabotage
  - Sabotage hölje
  - AUX-utgång, sabotage 1
  - AUX-utgång, sabotage 2
  - Trådlös störning
  - Modem 1, fel
  - Modem 1, linje
  - Modem 2, fel
  - Modem 2, linje
  - Kommunikationsfel

- Bråklarm användare
- X-BUS, kabelfel
- X-BUS, kommunikationsfel
- X-BUS, nätfel
- X-BUS, batterifel
- X-BUS, strömförsörjningsfel
- X-BUS, säkringsfel
- X-BUS, sabotagefel
- X-BUS, antennfel
- X-BUS, trådlös störning
- X-BUS, bråklarm
- X-BUS, brand
- X-BUS, medicin
- X-BUS, strömförsörjningslänk
- X-BUS utgångssabotage
- X-BUS låg spänning
- Installatöråterställning krävs
- Auto. tillkoppling
- Systeminformation
  - Registrerade sektioner
  - Öppna sektioner
  - Områdesläge
  - Lågt batteri (detektor)
  - Detektor förlorad
  - WPA\*, lågt batteri
  - WPA\* förlorad
  - Testtiden har gått ut för WPA\*
  - Kamera offline
  - Fjärrkontroll lågt batteri
  - X-bus överström
  - Installatörens namn
  - Installatörens telefonnummer
  - Aktivera installatör
  - Aktivera tillverkare
  - Starta om
  - Hårdvarufel
  - Aux överström
  - Batteri lågt
  - Ethernetlänk

– Systemnamn

\*En WPA är kompatibel med SiWay RF Kit (SPCW110, 111, 112, 114) enbart.

## 12.2.2 Beskrivning av lysdioder

Beteckning	Symbol	Färg	Åtgärd	Beteckning
Information		Blå	På	Systemet eller området kan inte tillkopplas. Tvingad tillkoppling är möjlig (fel eller öppna sektioner kan spärras).
			Blinkande	Systemet eller området kan inte tillkopplas in eller tillkopplas med tvång (fel eller öppna sektioner kan inte spärras).
		Gul	Av	Systemet eller området kan tillkopplas.
			Blinkande	Installatör finns på plats.
Användare		Grön	På	Tilldelat område är fränkopplat.
			Blinkande	Tilldelat område är deltillkopplat A/B
			Av	Tilldelat område är tillkopplat.
Larm		Röd	På	Larm
			Blinkande	-
			Av	Inga larm
Varning		Gul	På	-
			Blinkande	Fel
			Av	Inget fel
Nätspänning		Grön	På	System ok
			Blinkande	Nätfel
			Av	Ingen bussanslutning



OBS: Lysdioderna för information, områdesstatus, larm och fel är avaktiverade när manöverpanelen är i vänteläge. En giltig PIN-kod måste anges. Man kan ställa in om strömindikation ska ges i vänteläge.

## 12.2.3 Beskrivning av visningsläge

Det finns 2 visningslägen (automatiska):

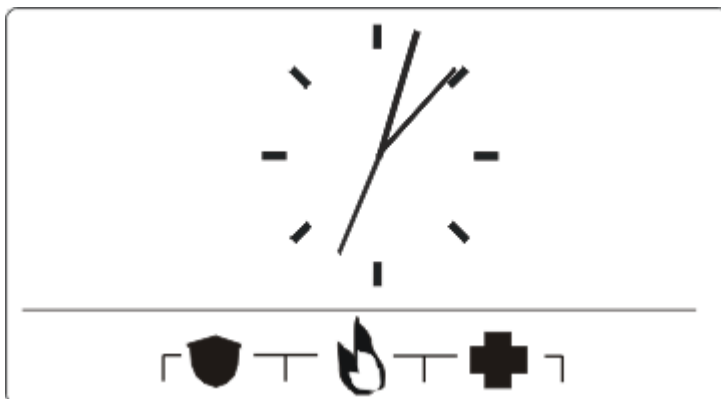
- Flerområdesvy: Användaren har tillgång till flera områden. Visning av områdena sker via områdesgrupper. Om ingen områdesgrupp är konfigurerad, visas bara den allmänna gruppen "Alla mina områden".
- Ettområdesvy: Användaren har bara rättigheter till 1 område. I ettområdesvyn visas bara ett område med stora typsnitt och kan kontrolleras direkt.






Användarens rättigheter kan vara begränsade av användarinställningarna eller inställningarna i den manöverpanel där användaren loggar in. Området visas endast om användaren och manöverpanelen som används för inloggning har behörighet till området. Om användaren har rättigheter till flera områden men manöverpanelen bara till ett område, ser användaren bara ettområdesvyn.

## 12.2.4 Funktionstangenter i viloläge

### Nödtangenter

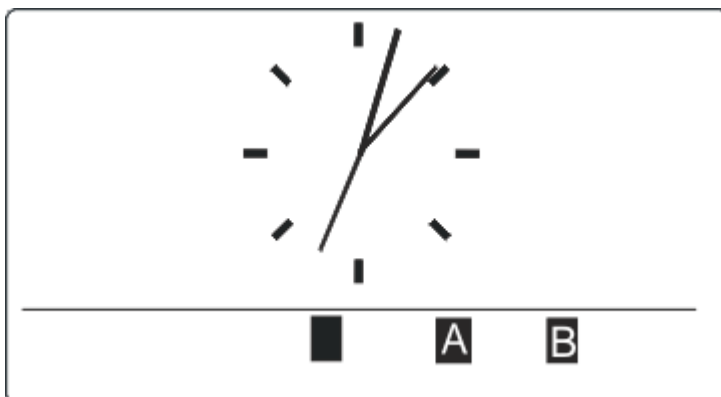


Beroende på konfiguration visas nödtangenter. Samtidig tryckning på tangenterna aktiverar ett nödsamtal.

	Bråklarm
	Brandlarm
	Medicinskt larm

Vilken process som aktiveras beror på systemkonfigurationen. Fråga installatören om information.

### Direktillkoppling



Beroende på konfiguration visas alternativet direktillkoppling. Tvingad tillkoppling/deltillkoppling utan PIN-kod är möjlig för det område manöverpanelen är tilldelad.

## 13 Supportverktyg för programvara

---

Följande PC-baserat supportverktyg finns tillgängligt för att fjärrhantera en SPC-central:

- **SPC Manager**

Möjliggör fjärrhantering av skapande, kontroll och ändringar av åtkomstbaserad funktionalitet i SPC-systemet.

## 14 Start av systemet

---



FÖRSIKTIGHET: SPC-systemet måste installeras av behörig installatör.

---

1. Koppla manöverpanelen till X-BUS-gränssnittet på centralapparaten.
2. Gå till installatörsprogrammering genom att mata in den förinställda installatörs-koden (1111). För mer information, se *Installatörskoder* nedanför.

### 14.1 Installatörslägen

---

SPC-systemet fungerar i 2 programmeringslägen för behöriga installatörer: Fullständigt och Program. I webbläsaren är utloggning bara tillåten i Programinstallatörsläge.

#### Fullständigt installatörsläge

---



Alla varningar, fel och sabotage måste först isoleras eller raderas innan det är tillåtet att avsluta Fullständigt installatörsläge.

---

Fullständigt installatörsläge erbjuder omfattande programmeringsfunktioner. Programmering i Fullständigt installatörsläge avaktiverar dock alla larminställningar, rapporter och utgångsprogrammering för systemet. För en fullständig översikt över menyalternativ i Fullständigt installatörsläge, se *Installatörsprogrammering via manöverpanelen* på sidan 115.

#### [Program] installatörsläge

Programinstallatörsläge ger färre programmeringsfunktioner och påverkar inga utgångar som är programmerade i systemet. För en fullständig översikt över menyalternativ i Fullständigt installatörsläge [Soft], se *Programinstallatör via manöverpanelen* på sidan 114.

#### 14.1.1 Installatörskoder

---

Den förhandsinställda installatörskoden vid uppstart är '1111'.

Om en installation vid något tillfälle ändras från Grad 2 till Grad 3 efter uppstarten, föregås samtliga koder av en nolla (0). Därför blir standardinstallatörskoden '01111'.

Vid ökning av antalet siffror för koden (se *Alternativ* på sidan 260) kommer aktuellt antal nollor att läggas till framför existerande koder (till exempel, 001111 för en sexsiffrig PIN-kod).

---



OBS: Om standardkod 1111 aktiveras, t.ex. vid en ny SPC-installation, måste du ändra installatörskoden på centralen. Om du inte ändrar din kod kommer du att få ett informationsmeddelande som tvingar dig att ändra din standardkod innan du loggar ut ur fullständigt installatörsläge.

---

### 14.2 Programmering med manöverpanel

---

Manöverpanelen tillhandahåller snabb online-åtkomst av systemmenyer och programmering. Behörig installatör måste ställa in de första standardkonfigurationerna med hjälp av manöverpanelen. Programmering av avståndskort/enhetsläsare och tilldelning till användare måste också göras med hjälp av manöverpanelen.

## 14.3 Konfigurering av startinställningar

Följande startinställningar kan ändras vid ett senare tillfälle under programmering av systemets funktionalitet.



Om centralen startas upp kommer SPC systemets versionnummer att visas på manöverpanelen.

### Förutsättningar

- Initialisera startkonfigurationen genom att trycka på återställningsknappen på PCB-kortet i minst 6 sekunder.
- 1. Tryck på någon tangent på manöverpanelen.
  - Tryck på NÄSTA efter varje inställning för att gå vidare till nästa inställning.
- 2. Välj det SPRÅK som konfigurationsguiden ska visas på.
- 3. Välj en lämplig REGION.  
EUROPA, SVERIGE, SCHWEIZ, BELGIEN, SPANIEN, STORBRIANNIEN, IRLAND, ITALIEN, , , , KANADA, USA
- 4. Välj installationstyp:
  - BOSTAD: lämpligt för hemanvändning (hus och lägenheter).
  - FÖRETAG: ger ytterligare sektionstyper och företagssektionsbeskrivningar för de första 8 sektionerna.
  - FINANSIELLT: är specifikt för banker och andra finansiella institutioner och inkluderar funktioner som automatisk armering, tidslås, förreglade grupper och en seismisk sektionstyp.



För ytterligare information om standardbeskrivningar av zoner, se *Standardinställningar för bostads-, företags- och finansiellt läge* på sidan 376.

- 5. Välj säkerhetsgrad för din installation.
- 6. SPRÅK Visa de standardspråk som finns tillgängliga i systemet. Följande standardspråk är tillgängliga för varje region:
  - IRLAND/STORBRIANNIEN - engelska, franska, tyska
  - EUROPA/SCHWEIZ/SPANIEN/FRANKRIKE/TYSKLAND – engelska, franska, tyska, italienska, spanska
  - BELGIEN – engelska, holländska, flamländska, franska, tyska
  - SVERIGE – engelska, svenska, danska, franska, tyska



OBS: Om systemet är standardinställt och REGION ändras vid uppstart kommer endast de språk som för närvarande är i systemet för föregående REGION att vara tillgängliga för ny REGION.

- 7. Välj de språk som du behöver för din installation. Valda språk föregås med en stjärna (\*). För att ta bort, eller välja ett språk, tryck fyrkant (#) på manöverpanelen.  
De ommarkerade språken tas bort från systemet och kommer inte att vara tillgängliga om du gör en förinställning av systemet.

För att lägga till andra språk till centralapparaten, se *Att uppgradera språk* på sidan 350. För att lägga till andra språk till manöverpanelen, se dokumentationen för manöverpanelen. Installationsguiden finns att tillgå på <http://www.spcsupportinfo.com/connectspcdata/userdata>.

8. Ange DATUM och TID.

Systemet skannar X-BUS för modem.

9. Aktivera SPC CONNECT för att tillåta en central att kommunicera med <https://www.spcconnect.com> när centralens IP-adress är konfigurerad.

10. Aktivera DHCP för att automatiskt tilldela en tillgänglig nätverks-IP-adress till centralen. Om du aktiverat SPC CONNECT och DHCP läggs en SPC CONNECT ATS till på centralen för att färdigställa anslutningen till <https://www.spcconnect.com>

11. För DHCP-aktiverade centraler visas den automatiskt tilldelade IP-adressen i menyn IP-ADRESS. Om DHCP inte är aktiverad visas IP-adressen som används som standard. Välj VÄLJ för att fortsätta. I läget installatörprogrammering, under KOMMUNIKATION, måste du manuellt ange den statiska IP-adressen för centralen.

12. Välj X-BUS adresseringsläge:

- MANUELLT: rekommenderas för de flesta installationstyper, särskilt när man gör en förkonfiguration.

- AUTO: rekommenderas bara vid mycket små installationer.

13. Välj installationstopologin: SLINGA (ring) eller KEDJA (Chain).

Systemet skannar efter antalet manöverpaneler, expansionsenheter, dörrcentral och tillgängliga sektionsingångar.

14. Tryck på NÄSTA för att skanna alla X-BUS-enheter.

PROGRAMMERINGSLÄGE visas.

Uppstartsställningen är klar.

15. Kontrollera larm i menyn SYSTEMSTATUS > LARM. Annars kan du inte lämna installatörläget.

16. Konfigurera systemet med manöverpanel eller webbläsaren.

**Se även**

*Standardinställningar för bostads-, företags- och finansiellt läge* på sidan 376

## 14.4 Skapa systemanvändare

Som standard tillåter SPC-systemet bara installatöråtkomst till systemet. Installatören måste skapa Användare för att tillåta användare på plats att tillkoppla, frånkoppla och utföra grundläggande funktioner i systemet efter behov. Användare begränsas till en uppsättning av funktioner på centralen genom att tilldela dem olika användarprofiler.

Systemet tillåter alla PIN-koder inom kodintervallet, dvs. om en 4-siffrig kod används är alla koder mellan 0000 och 9999 tillåtna.

Se *Användare* på sidan 137 eller *Användare* på sidan 199.



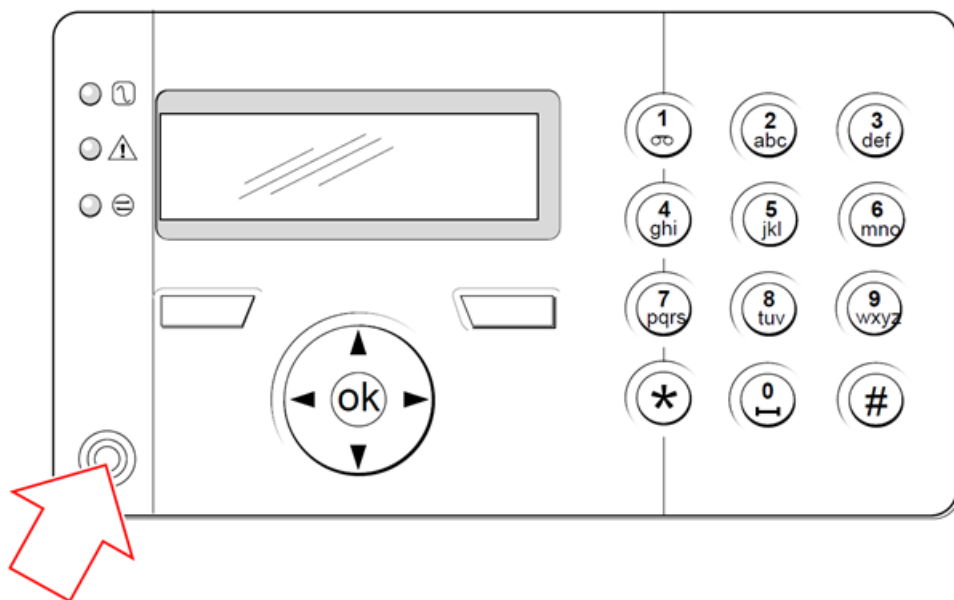
Att ge tillverkaråtkomst (dvs. tillåta uppgradering av centralens fasta programvara) konfigureras som en användarrättighet i användarprofilen. Om en användare ska aktivera firmware-uppgraderingar måste det säkerställas att användaren har korrekt profil för detta syfte.

**Se även**

*Installatörkoder* på sidan 108

## 14.5 Programmera tag

SPC-manöverpanelen kan konfigureras med en tagläsare. Användare kan konfigureras så att de kan använda fjärruppkoppling för att tillkoppla och frånkoppla systemet samt utföra programmering, beroende på profilmivå. När en tag är inprogrammerad på manöverpanelen har användaren möjlighet att sätta på eller slå av systemet eller gå in i användarprogrammering genom att visa upp tagen inom 1 cm från manöverpanelens tagläsarområde.



### Manöverpanelens tagläsarområde

För att programmera en tag på manöverpanelen:

1. Ange installatörprogrammeringskoden. (Standardkoden är 1111. Se *Installatörkoder* på sidan 108.)
2. Skrolla till ANVÄNDARE.
3. Tryck på VÄLJ.
4. Väl REDIGERA och välj ANVÄNDARE 1 i listan.
5. Skrolla till TAG och tryck på VÄLJ.
6. Växlas mellan AKTIVERA och INAKTIVERA TAG-funktionen.  
VISA TAG blinkar på övre raden på manöverpanelens display.
7. Placera tagen mindre än 1 cm från manöverpanelens tagläsare.

Manöverpanelen indikerar att tagen har registrerats genom att visa TAG KONFIGURERAD.

För att inaktivera en tag i systemet:

1. Ange installatörprogrammeringskoden. (Standardkoden är 1111. Se *Installatörkoder* på sidan 108.)
2. Skrolla till ANVÄNDARE.
3. Tryck på VÄLJ.
4. Väl REDIGERA och välj ANVÄNDARE 1 i listan.
5. Skrolla till TAG och tryck på VÄLJ.
6. Växla till INAKTIVERAD.

Manöverpanelen indikerar UPPDATERAD.

## 14.6 Att konfigurera fjärrkontrollenheter

Om en 868MHz trådlös mottagarmodul är installerad på manöverpanelen eller centralapparaten, kan en radiofjärrkontrollenhet programmeras via manöverpanelen.

För att programmera en radiofjärrkontrollenhet i systemet:

1. Ange installatörprogrammeringskoden. (Standardkoden är 1111. Se *Installatörkoder* på sidan 108.)
2. Använd uppåt/nedåtpiltangenten och skrolla till alternativet ANVÄNDARE.
3. Tryck på VÄLJ.
4. Välj alternativet REDIGERA och tryck på VÄLJ.
5. Skrolla till önskad användare och tryck på VÄLJ.
6. Skrolla till alternativet RF FJK och tryck på VÄLJ.
7. Växla inställning till AKTIVERAD och tryck på VÄLJ.  
Meddelandet TRYCK FJK.KNAPP blinkar på övre raden.
8. Placera fjärrkontrollen inom 8 meter från manöverpanelen och tryck på någon av tangenterna.  
Meddelandet FJK KONFIGURERAD visas för att indikera att enheten har blivit registrerad.

För att inaktivera radiofjärrkontrollenheten i systemet:

1. Ange installatörprogrammeringskoden. (Standardkoden är 1111. Se *Installatörkoder* på sidan 108.)
2. Använd uppåt/nedåtpiltangenten och skrolla till alternativet ANVÄNDARE.
3. Välj alternativet REDIGERA och tryck på VÄLJ.
4. Skrolla till önskad användare och tryck på VÄLJ.
5. Skrolla till alternativet RF FJK och tryck på VÄLJ.
6. Växla till INAKTIVERAD och tryck på SPARA.



Om ingen 868MHz trådlös mottagare detekteras i systemet, visas alternativet RF FJK inte i manöverpanelens meny.



**Antal RF-fjärrkontroller per användare:** Bara en fjärrkontrollenhet kan programmeras för varje användare. För att byta fjärrkontrollenheter mellan användare, upprepa programmeringsproceduren för alla nya enheter. Gamla fjärrkontrollenheter blir tillgängliga för andra användare.

### 14.6.1 Radera varningar med fjärrkontrollen

Varningar på SPC-systemet raderas normalt med hjälp av manöverpanelens funktion ÅTERSTÄLL. Radering av varningar kan också göras med hjälp av radiofjärrkontrollen.

Om en aktiv varning visas på manöverpanelen när systemet är FRÄNKOPPLAT, kan varningen raderas eller återställas genom att trycka ned knappen FRÄNKOPPLA på fjärrkontrollen i fem sekunder efter att systemet har fränkopplats.

För att aktivera den här funktionaliteten måste alternativet ÅTERSTÄLL FJÄRRKONTROLL vara aktiverat i Systemalternativ:

1. Logga in på manöverpanelen med en installatörkod.
2. Skrolla till FULLSTÄNDIG INSTALLATÖR > ALTERNATIV.

3. Tryck på VÄLJ.
4. Skrolla ÅTERSTÄLLN. VIA FJÄRRKONTROLL och tryck på VÄLJ.
5. Växla inställning till AKTIVERAD och tryck på SPARA.

## 15 Programinstallatör via manöverpanelen

Detta avsnitt erbjuder alternativ för [Program]Installatörprogrammering med LCD-manöverpanelen.

För varje menyalternativ måste manöverpanelen vara i installatörsprogrammering:

1. Ange en giltig installatörkod. (Standardinstallatörskoden är 1111. För mer information, se *Installatörkoder* på sidan 108.)
2. Använd uppåt/nedåtpiltangenterna och skrolla till önskat programmeringsalternativ.
3. Det är även möjligt att välja ett programmeringsalternativ med hjälp av manöverpanelens siffror, mata in installatörsprogrammeringskoden plus den siffra som visas i nedanstående tabell.

Om du ändrar ett av programmeringsalternativen, visar manöverpanelens display UPPDATERAD en kort stund.

Antal	Namn	Beteckning
1	TILLKOPPLAR	Utför frångkoppling, tillkoppling eller deltillkoppling av systemet.
2	SPÄRRA	Visar en lista med spärrade sektioner i systemet.
3	ISOLERA	Ger installatören möjlighet att isolera sektioner i systemet. Se <i>Isolera</i> på sidan 169.
4	HÄNDELSELOGG	Visar en lista med de senaste händelserna i systemet. Se <i>Händelselogg</i> på sidan 169.
5	PASSAGELOGG	Visar en lista med de senaste passagehändelserna i systemet. Se <i>Passagelogg</i> på sidan 170.
6	LARMLOGG	Visar en lista på senaste larm. Se <i>Larmlogg</i> på sidan 170.
7	ÄNDRA INST. KOD	Ger installatören möjlighet att ändra installatörskod. Se <i>Ändra installatörkod</i> på sidan 170.
8	ANVÄNDARE	Tillåter installatören att lägga till, redigera och ta bort användare. Se <i>Användare</i> på sidan 137.
9	SMS	Låter användaren lägga till, redigera eller ta bort SMS-information för användare. Se <i>SMS</i> på sidan 171.

### Se även

*Test* på sidan 166

*Kontroll av dörrar* på sidan 174

*Installatörsprogrammering via manöverpanelen* på sidan 115

*Installatörstext* på sidan 173

*Ange datum/tid* på sidan 173

*SMS* på sidan 171

## 16 Installatörsprogrammering via manöverpanelen

Detta avsnitt erbjuder alternativ för [Fullständig]Installatörprogrammering med LCD-manöverpanelen.

För varje meny alternativ måste manöverpanelen vara i fullständig installatörsprogrammering:

1. Ange en giltig installatörkod. (Standardinstallatörskoden är 1111. För mer information, se *Installatörkoder* på sidan 108.)
2. Tryck på VÄLJ för FULLSTÄNDIG INSTALLATÖR-programmering.
3. Använd uppåt/nedåtpiltangenterna och skrolla till önskat programmeringsalternativ.
4. En snabbvalsfunktion är implementerad. Tryck på # för att välja en parameter (t.ex. ett sektionsattribut). Den valda parametern visas med en \* (t.ex. \*Spärra).

När programmeringsalternativen fyllts i visar manöverpanelens display UPPDATERAD en kort stund.



Observera att en \* i början på menyalternativet indikerar att alternativet redan har valts.

### 16.1 Systemstatus

Funktionen Systemstatus visar alla fel i systemet.

För att visa felen:

1. Skrolla till SYSTEM STATUS
2. Tryck på VÄLJ.

Statusen för följande objekt visas.

Klicka på respektive objekt för att visa ytterligare information.

ÖPPNA SEKTIONER	Visar alla öppna sektioner.
LARM	Visar alla rådande larm för systemet.
SOAK	Visar alla områden som befinner sig i soak-test.
ISOLERINGAR	Visar områden som är isolerade.
TILLKOPPLINGSFEL	Visar alla områden som inte har tillkopplats. Välj respektive område för att visa information om varför området inte har tillkopplats.
BATTERI	Visar återstående batteritid, spänning och batteriström. Du måste ange värden för <b>Batterikapacitet</b> och <b>Max ström</b> i ALTERNATIV för att se den återstående batteritiden på manöverpanelen i händelse av nätspänningsfel. Det anges under menyn STATUS > BATTERI > BATT TID. Menyn anger dessutom om det finns batterifel.
AUX	Visar hjälpkraftaggregatets spänning och ström.



**OBS:** Användarna kan inte avsluta FULL INSTALLATÖR-programmering om ett feltillstånd föreligger. Det första felet visas på manöverpanelen när du försöker lämna installatörsläge. Du kan visa och isolera alla fel i menyn Systemstatus under Varningar och Öppna sektioner.

## 16.2 Alternativ

1. Skrolla till ALTERNATIV och tryck på VÄLJ.
2. Skrolla till önskat programmeringsalternativ:

Programmeringsalternativen i menyn ALTERNATIV är olika beroende på säkerhetsgraden i systemet (se högra kolumnen).



**WARNING:** För att ändra regionen på din central rekommenderas starkt att du förinställer din central och väljer en ny region som en del av startguiden.

Variabel	Beteckning	Standard
SÄKERHETSGRAD	Bestämmer säkerhetsgraden i SPC-installationen.	Grad: 2 Land: n/a
	<ul style="list-style-type: none"> <li>• Irland och Europa:               <ul style="list-style-type: none"> <li>–EN50131 Grad 2</li> <li>–EN50131 Grad 3</li> <li>–Obegränsad</li> </ul> </li> <li>• Storbritannien:               <ul style="list-style-type: none"> <li>–PD6662 (EN50131 Grad 2-baserad)</li> <li>–PD6662 (EN50131 Grad 3-baserad)</li> <li>–Obegränsad</li> </ul> </li> <li>• Sverige:               <ul style="list-style-type: none"> <li>–SSF1014:3 Larmklass 1</li> <li>–SSF1014:3 Larmklass 2</li> <li>–Obegränsad</li> </ul> </li> <li>• Belgien:               <ul style="list-style-type: none"> <li>–TO-14 (EN50131 Grad 2-baserad)</li> <li>–TO-14 (EN50131 Grad 3-baserad)</li> <li>–Obegränsad</li> </ul> </li> <li>• Schweiz:               <ul style="list-style-type: none"> <li>–SWISSI Kat 1</li> <li>–SWISSI Kat 2</li> <li>–Obegränsad</li> </ul> </li> <li>• Spanien               <ul style="list-style-type: none"> <li>–EN50131 Grad 2</li> <li>–EN50131 Grad 3</li> </ul> </li> <li>• Tyskland               <ul style="list-style-type: none"> <li>–VdS Klass A</li> <li>–VdS Klass C</li> <li>–Obegränsad</li> </ul> </li> <li>• Frankrike               <ul style="list-style-type: none"> <li>–NFtyp2</li> <li>–NFtyp3</li> <li>–Obegränsad</li> </ul> </li> </ul>	

Variabel	Beteckning	Standard
REGION	Bestämmer de specifika regionala krav som installationen uppfyller. Alternativen är STORBRIANNIEN, IRLAND, EUROPA, SVERIGE, SCHWEIZ, BELGIEN, TYSKLAND och FRANKRIKE	
TILLÄMPNING	Bestämmer om SPC installeras för användning på ett företag eller i privat bostad. Välj mellan FÖRETAG (se <i>Företagsanvändning</i> på sidan 358), BOSTAD (se <i>Bostadsanvändning</i> på sidan 359) eller FINANSIELL.	Hushåll

Se *Alternativ* på sidan 260 för mer information om följande ALTERNATIV.

DELTILLKOPPLING A	BYT NAMN TIDSSTYRD TILLTR. T. IN/UT IN/UTPASS T LARM LOKAL
DELTILLKOPPLING B	BYT NAMN TIDSSTYRD TILLTR. T. IN/UT IN/UTPASS T LARM LOKAL
MEDD. TILL LC	VISA MEDDELANDE (AKTIVERAT/INAKTIVERAT)
BEKRÄFTELSE	VDS DD243: POLIS EN50131-9
BEKRÄFTA SEKTIONER	Välj ANTAL SEKTIONER.
AUTO ÅTERSTÄLLNING	AKTIVERAD/INAKTIVERAD
FJK-ÅTERST.	AKTIVERAD/INAKTIVERAD
ANVÄNDARHOTLARM	INAKTIVERAD PIN +1 PIN +2
ÅTERSTARTA SIREN	AKTIVERAD/INAKTIVERAD
SIREN VID 1:A	AKTIVERAD/INAKTIVERAD
SIR V.TILLK-FEL	AKTIVERAD/INAKTIVERAD
BLIXT V.TILLKFEL	AKTIVERAD/INAKTIVERAD

LARM VID UTPASS.	AKTIVERAD/INAKTIVERAD Endast tillgänglig i INST. KONFIG-läge eftersom inställningen inte uppfyller kraven för EN50131.
SPRÅK	SYSTEMSPRÅK VILOLÄGE :SPRÅK
PIN-SIFFROR	4 SIFFROR 5 SIFFROR 6 SIFFROR 7 SIFFROR 8 SIFFROR
KODAD ÅTERSTÄLLNING	AKTIVERAD/INAKTIVERAD
WEBBÅTKOMST	AKTIVERAD/INAKTIVERAD Tillåter/begränsar tillgång till webbläsaren.
ÖPPNA SEKTIONER	AKTIVERAD/INAKTIVERAD
TILLÅT INST.	AKTIVERAD/INAKTIVERAD
TILLÅT TILLVERK. *	AKTIVERAD/INAKTIVERAD
VISA STATUS	AKTIVERAD/INAKTIVERAD
BAL.MOTSTÅND	INGA ENKEL 1K ENKEL 1K5 ENKEL 2K2 ENKEL 4K7 ENKEL 10K ENKEL 12K DUB 1K/470R DUB 1K/1K DUB 2K2/1K0 DUB 2K2/1K5 DUB 2K2/2K2 DUB 2K2/4K7 DUB 2K7/8K2 DUB 2K2/10K DUB 3K0/3K0 DUB 3K3/3K3 DUB 3K9/8K2 DUB 4K7/2K2 DUB 4K7/4K7 DUB 5K6/5K6 DUB 6K8/4K7 DUB 10K/10K MASK_1K_1K_6K8 MASK_1K_1K_2K2 MASK_4K7_4K7_2K2

SMS VERIF. LÄGE	ENDAST PIN-KOD ENDAST NR.PRES. PIN + NR.PRES. ENDAST SMS PIN SMS PIN + NR.PRES.
TAG OCH PIN-KOD	AKTIVERAD/INAKTIVERAD
ÅTERS. VID FRÄNK	AKTIVERAD/INAKTIVERAD <b>Obs:</b> För att uppfylla PD6662, måste du inaktivera det här alternativet.
INST. ÅTERSTÄLL.	AKTIVERAD/INAKTIVERAD
OFFLINE SABOTAGE	AKTIVERAD/INAKTIVERAD
INSTALLATÖRLÄS	AKTIVERAD/INAKTIVERAD Om det är aktiverat kan systemet inte återställas med den gula knappen på centralapparaten, såvida inte en installatörkod matas in på manöverpanelen.
SÄKER PIN	AKTIVERAD/INAKTIVERAD
TIDSINSTÄLLNING	AUTOMATISK DIST. 230 VAC TIDSSYNK.
MISSTANKE LJUDLARM	AKTIVERAD/INAKTIVERAD
VISA KAMEROR	AKTIVERAD/INAKTIVERAD
STOP TEST V TILL	AKTIVERAD/INAKTIVERAD
FÖRBJUD TILLKOPPLING MED FEL	AKTIVERAD/INAKTIVERAD
ANTIMASK TILLKOPPLING	INAKTIVERAD SABOTAGE FEL LARM
ANTIMASK FRÄNKOPPLING	INAKTIVERAD SABOTAGE FEL LARM
ÅTERSTARTA HOTLARM	AKTIVERAD/INAKTIVERAD
ÅTERSTARTA BRÅKLARM	AKTIVERAD/INAKTIVERAD
TYST AUDIO VERIF	AKTIVERAD/INAKTIVERAD

INSTALLATÖR AVSLUT	AKTIVERAD/INAKTIVERAD
-----------------------	-----------------------

\* Inte tillgänglig för SPC42xx, SPC43xx.

## 16.3 Timers

1. Skrolla till TIMERS och tryck på VÄLJ.
2. Skrolla till önskat programmeringsalternativ:

### Timers


Beteckning på funktionerna i följande ordning:

- 1:a raden: Webb
- 2:a raden: Manöverpanel

Timer	Beteckning	Standard
<b>Hörbar</b>		
Interna sirener INT. SIREN, TID	Varaktighet för interna sirener när ett larm aktiveras. (0–999 minuter; 0 = aldrig)	15 min.
Externa sirener EXT SIRENTID	Varaktighet för externa sirener när ett larm aktiveras. (0–999 minuter; 0 = aldrig)	15 min.
Extern siren, fördröjning EXT SIREN F.DRÖJ	Detta orsakar en fördröjd aktivering av den externa sirenen. (0–999 sekunder)	0sec
Ringklocka DING-DONG-TID	Antal sekunder en ding-dong-utgång aktiveras när en sektion med ding-dong-attribut öppnas. (1-10 sekunder)	2sec
<b>Bekräftelse</b>		
Bekräfta BEKRÄFTA TID	<b>Obs:</b> Detta alternativ är endast tillgängligt för vissa kombinationer av alternativen <b>Grad</b> och <b>Bekräftelse</b> . (Se <i>Alternativ</i> på sidan 260 och <i>Standarder</i> på sidan 275.)  Denna timer tillämpas på funktionen larmbekräftelse och definieras som den maximala tid mellan larm från två olika icke-överlappande sektioner som orsakar ett bekräftat larm. (0–60 minuter)	30min
Verifierat överfall	<b>Obs:</b> Detta alternativ är endast tillgängligt för vissa kombinationer av alternativen <b>Grad</b> och <b>Bekräftelse</b> . (Se <i>Alternativ</i> på sidan 260 och <i>Standarder</i> på sidan 275.)  Denna timer tillämpas på funktionen verifierat överfall och definieras som den maximala tiden mellan larm från två olika ej överlappande sektioner som orsakar ett verifierat larm. (480-1200 minuter)	480min
Uppringare, fördröjning UPPRING. FÖRDRÖJ	Uppringningsfördröjning initierar en fördefinierad fördröjningsperiod innan systemet ringer upp en Larmcentral (LC). Avsikten med detta är i synnerhet att minska antalet obefogade larm till LC. I händelse av att en påföljande sektion utlöses bortfaller fördröjningsperioden och uppringningen görs omedelbart. (0–999 sekunder)	30sec

Timer	Beteckning	Standard
Avbryt larm AVBRYT LARM	Den tid efter ett rapporterat larm inom vilken ett avbryt larm-meddelande kan rapporteras. (0–999 sekunder)	30sec
<b>Tillkopplrar</b>		
Tillkopplingstillstånd TILLK.TILLSTÅND	Period för vilken Tillkopplingstillståndet är giltigt. (10-250 sekunder)	20sec
Sista utgång SISTA UTGÅNG	Sista utgångstid är det antal sekunder som tillkoppling fördröjs efter att en sektion som programmerats med attributet sista utgång har stängts. (1-45 sekunder)	7sec
Siren vid tillkoppling SIREN VID TILLK.	Aktiverar extern siren momentant för att indikera tillkopplingsläge. (0-10 sekunder)	0sec
Tillkopplingsfel TILLKOPPLINGSFEL	Antal sekunder för att visa meddelande om tillkopplingsfel på manöverpaneler (0 = tills giltig kod angetts). (0–999 sekunder)	10sec
Blixtljus vid tillkoppling BLIXT V.TILLK.	Aktiverar blixtljuset på externa sirenen momentant för att indikera tillkopplingsläge. (0-10 sekunder)	0sec
<b>Larm</b>		
Dubbellarm PULSLARM FÖRDRÖJ	Högsta fördröjning mellan aktivering av sektioner med dubbla attribut som kommer att utlösa larm. (1-99 sekunder)	10sec
Registrering SOAKTEST.DAGAR	Antal dagar för sektion i registrering innan den automatiskt återgår till normal drift. (1–99 dagar)	14 dagar
Intervall för Seismiskt test SEISMISKT AUTOTEST	Den genomsnittliga perioden mellan automatiska test för seismiska detektorer. (12-240 timmar) <b>Obs:</b> För att aktivera automatiskt test, måste attributet <b>Automatiskt sensortest</b> vara aktiverat för en seismisk zon.	168 timmar
Seismisk testtid SEISMISK TESTTID	Max. tid (i sekunder) som en seismisk detektor behöver för att trigga ett larm i respons till 'Seismisk test'-utgången. (3-120 sekunder)	30sec
Auto Restore Delay (Fördröjning av automatisk återställning)	Tid för att fördröja automatisk återställning efter zon återgår till normal status. (0-9999 sekunder)	0sec
Blockera förlarm BLOCKERA FÖRLARM	Tiden efter ett larm innan användaren kan få åtkomst. (1–120 minuter)	0min
Åtkomsttid	Tiden som systemet kan komma åt av en larmåtkomstanvändare efter att spärrtiden har flutit. (10-240 minuter)	
Extern siren/blixtljus BLIXTLJUSTID	Varaktighet för blixtljusutgång när ett larm aktiveras. (1–999 minuter; 0 = obestämd)	15 min.

Timer	Beteckning	Standard
<b>Felindikeringar</b>		
Nätspänning, fördr. NÄTFELSFÖRDRÖJ	Den tid det tar efter detektering av 230 VAC fel innan en varning aktiveras av systemet. (0–60 minuter)	0min
RF-störning fördröjning	Den tid det tar efter detektering av RF-störning innan en varning aktiveras av systemet. (0–999 sekunder)	0min
<b>Installatör</b>		
Installatöråtkomst INSTALLATÖRÅTK.	Timern för Installatöråtkomst startar så snart användaren aktiverar Installatöråtkomst. (0–999 minuter; 0 indikerar ingen tidsbegränsning för systemåtkomst)	0min
Installatörs autoutloggning AUTO UTLOGGNING	Den inaktivitetstid efter vilken installatören automatiskt loggas ut. (0–300 minuter)	0min
<b>Knappsats</b>		
Timeout för manöverpanel. MAP TIMEOUT	Antal sekunder som en manöverpanel väntar på knappinmatning innan den lämnar den aktuella menyen. (10–300 sekunder)	30sec
Manöverpanelspråk MANÖVERPANELSPRÅK	Tid som manöverpanelen visar grundspråk innan den skiftar till standardspråk. (0–9999 sekunder; 0 = aldrig)	10sec
<b>Brand</b>		
Brand förlarm BRAND FÖRLARM	Antal sekunders väntan innan fillarm rapporteras för sektioner med attributet 'Brand förlarm' inställt. Se <i>Redigera sektion</i> på sidan 278. (1–999 sekunder)	30sec
Upptäckt av brand UPPTÄCKT AV BRAND	Extra väntetid innan fillarm rapporteras för sektioner med attributen 'Brandförlarm' och 'Brandupptäckt' inställda. Se <i>Redigera sektion</i> på sidan 278. (1–999 sekunder)	120sec
<b>PIN</b>		
Giltiga PIN Giltiga PIN	Period när pin är giltig. (1–330 dagar)	30 dagar
Pin ändringsbegränsning PIN ÄNDRINGSBEGRENSNING	Antal ändringar inom en giltig period. (1–50)	5
PIN VARNING PIN VARN	Tid innan PIN-koden går ut efter vilken en varning kommer att visas. (1–14 dagar)	5 dagar
<b>Generella inställningar</b>		
RF Utgångstid RF UTGÅNG	Tiden som RF-utgången kommer att förbli aktiv i systemet. (0–999 sekunder)	0sec

Timer	Beteckning	Standard
Tidssynkgräns TIDSSYNKGRÄNS	Tidsgräns inom vilken tidssynkronisering inte kommer att ske. Tidssynkronisering sker endast om systemtiden och uppdateringstiden är utanför denna gräns. (0-300 sekunder)	0sec
Länk timeout LÄNK TIMEOUT	Timeout för Ethernet länkfel. (0–250 sekunder; 0 = aldrig)	0sec
Kamera offline KAMERA OFFLINE	Tid för kamera att gå offline. (10-9999 sekunder)	10sec
Frekvent FREKVENT 	Detta attribut gäller endast för fjärrunderhåll. Inom vilket antal timmar då en sektion måste öppna om sektionen är programmerad med attributet <b>Frekvent</b> . (1–9999 timmar)	336 timmar (2 veckor)
Hotlarm tyst	Tid när hotkod förblir tyst och ej återställbart från manöverpanel. (0-999 minuter)	0min
Överfall/bråklarm tyst	Antal minuter som ett överfalls-/bråklarm förblir tyst och inte kan återställas från manöverpanelen. (0-999 minuter)	0min



Förinställda tider beror på installatörskonfigurationen. Angivna tider kan vara tillåtna eller inte och beror på hur installatören konfigurerat systemet.

Giltiga inställningar/intervall kan vara beroende av säkerhetsgraden som anges under **Konfiguration > System > Standarder**.

## 16.4 Områden

1. Skrolla till OMRÅDEN och tryck på VÄLJ.
2. Skrolla till önskat programmeringsalternativ:

**LÄGG TILL** För bostads- och företagsläge, ställs områdestyp in automatiskt till standard.  
I finansiellt läge, välj områdestyp STANDARD, BANKOMAT, KASSAVALV eller AVANCERAD.  
Mata in namnet på området och önskad inpasserings-/utpasseringstid.

- ÄNDRA** Redigera följande inställningar:
- BESKRIVNING
  - IN/UTPASSERING
    - INPASS. TIMER
    - UTPASS. TIMER
    - INGEN UTPASSERINGSTID
    - FJK INPASS AKTIV
  - DELTILLKOPPLING A/B
    - AKTIVERAD/INAKTIVERAD
    - TIDSSTYRD
    - TILLTR.IN/UTPASS
    - IN/UTPASS T LARM
    - LOKAL
    - INGA SIRENER
  - LÄNKADE OMRÅDEN
    - AREA
    - TILLKOPPLING
    - TILLKOPPLA ALLA
    - HINDRA TILLKOPPLING
    - HINDRA TILLKOPPLA ALLA
    - FRÅNKOPPLING
    - FRÅNKOPPLA ALLA
    - HINDRA FRÅNKOPPLING
    - HINDRA FRÅNKOPPLA ALLA
  - SCHEMA
    - KALENDER
    - AUTOMATISK TILLK/FRÅNK
    - TIDSLÅST
    - TILLTRÄDE KASSAVALV
  - RAPPORTERING
    - TIDIG TILLKOPPLING
    - FÖRSENT FÖR TILLKOPPLING
    - TIDIG FRÅNKOPPLING
    - FÖRSENT FÖR FRÅNKOPPLING
  - TILL/FRÅN
    - AUTOTILLKOPPLING VARNING
    - AUTOTILLKOPPLING AVBRYT
    - AUTOTILLKOPPLING FÖRDRÖJ
    - NYCKELOMKOPPLARE
    - FÖRDRÖJNINGSENTERVALL
    - FÖRDRÖJNINGSRÄKNARE
    - FÖRDRÖJD FRÅNKOPPLING
    - FRÅNKOPPLING VARAKTIGHET
    - FÖRREGLA
    - DUBBEL PIN
  - RF UTGÅNG

**TA BORT** Välj område som ska tas bort.

Se *Lägga till/Redigera område* på sidan 279 för ytterligare information om dessa alternativ.

## 16.5 Områdesgrupper

1. Skrolla till OMRÅDESGRUPPER och tryck på VÄLJ.
2. Skrolla till önskat programmeringsalternativ:

LÄGG TILL	Ange namnet på områdesgruppen.
ÄNDRA	GRUPPNAMN - Byt namn på gruppen efter behov.  OMRÅDEN - Skrolla till ett område och markera det. Välj AKTIVERAD eller INAKTIVERAD efter behov eller lägg till eller ta bort det från gruppen. En stjärna (*) indikerar om ett område är del av gruppen.
TA BORT	Välj område som ska tas bort.

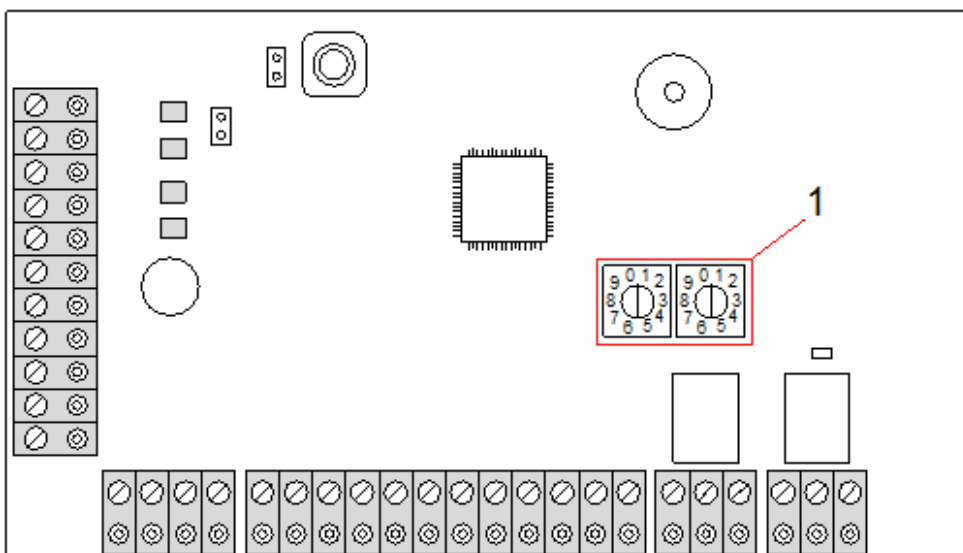
## 16.6 X-BUS

1. Skrolla till X-BUS och tryck på VÄLJ.
2. Skrolla till önskat programmeringsalternativ.

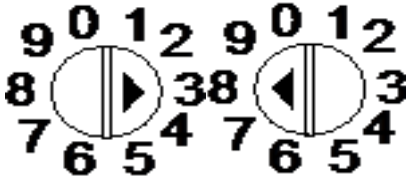
### 16.6.1 X-BUS-adressering

Expansionsenheter, manöverpaneler och efterföljande sektioner kan konfigureras, lokaliseras och övervakas med de steg som ges i detta avsnitt. X-BUS-inställningar såsom typ, kommunikationstider och återanslutningsförsök är också tillgängliga i denna meny.

Nedanstående bilder visar vridomkopplarnas plats och varje vridomkopplare med en pilsymbol som pekar på en siffra som identifierar den (dvs. 3, 8). Den högra omkopplaren visar ental och den vänstra omkopplaren tiotal. Expansionsenheten i nedanstående figur är identifierad som 38.



Vridomkopplare

Antal	Beteckning
1	 <p>Vridomkopplare som identifierar expansionsenheten som 38.</p>

I ett system med automatisk adressering tillhör alla expansionsenheter och knappsatser samma nummerföljd. Till exempel expansionsenheter och manöverpaneler numreras automatiskt 01, 02, 03 etc., av centralapparaten i den ordning de upptäcks, dvs. deras relevanta plats för centralapparaten. I denna konfiguration fördelas sektioner till varje ingångsexpansionsenhet.



Automatiskt adresserade expansionsenheter stöds inte av SPC41xx..

## 16.6.2 Uppdatera XBUS

Uppdatera X-Bus-verktyget identifierar X-bus aktuella läge och visar den aktuella X-Bus-konfigurationen.

För att uppdatera X-Bus status:

1. Skrolla till UPPDATERA XBUS.
2. Tryck på VÄLJ.  
Antalet manöverpaneler online visas.
3. Tryck på den högra funktionstangenten på manöverpanelen efter varje visning för att visa expansionsenheter, sektioner och offline-objekt.
4. Tryck på denna tangent igen för att avsluta.



**Uppdatera** gör inga ändringar av systemet, men är användbar för att detektera systemfel, såsom lösa anslutningar eller inaktiva expansionsenheter innan du utför en **Konfigurera om**.

## 16.6.3 Konfigurera om



OBS: Omkonfigurering gäller bara trådanslutna sektioner på en expansionsenhet. Trådlösa sektioner på expansionsenhet och sektioner på centralapparat förs inte online efter omkonfigurering. För att föra centralapparatens sektioner online, måste du använda en annan sektionstyp än "Oanvänd" med hjälp av sektionsmenyn på manöverpanelen eller i webbläsaren.

Om systemet har en blandning av olika typer av expansionsenheter (med eller utan vridomkopplare) kan systemet bara omkonfigureras automatiskt. Om systemet bara har expansionsenheter med vridomkopplare, kan systemet fortfarande omkonfigureras automatiskt, och systemet ignorerar vridomkopplarna och autoadresserar alla expansionsenheter i systemet.



Det rekommenderas att du gör en **Uppdatera** innan en **Konfigurera om**.

För att omkonfigurera manöverpaneler/expansionsenheter:

1. Skrolla till **OMKONFIGURERA**.
2. Tryck på **VÄLJ**.  
Antalet manöverpaneler online visas.
3. Tryck på **NÄSTA**.  
Antalet online expansionsenheter visas.
4. Tryck på **NÄSTA**.  
Antalet online sektioner visas.
5. Tryck på **TILLBAKA** för att avsluta.

## 16.6.4 Manöverpaneler/Expansionsenheter/Dörrens centralapparat

### 16.6.4.1 Lokalisera

För att lokalisera en manöverpanel/expansionsenhet/dörrcentral:

1. Skrolla till **MANÖVERPANELER**, **EXPANSIONSENHETER** eller **DÖRRCENTRALER** och tryck på **VÄLJ**.
2. Skrolla till **LOKALISERA** och tryck på **VÄLJ**.
3. Skrolla till den expansionsenhet/manöverpanel/dörrcentral som ska lokaliseras och tryck på **VÄLJ**.  
Den valda enheten ger en signal och lysdioden blinkar så installeraren kan lokalisera den.
4. Tryck på **TILLBAKA** för att avsluta.

Lokalisera manöverpaneler med samma menyer och välj manöverpanel istället för expansionsenhet.

### 16.6.4.2 Monitor

För att få en överblick över manöverpaneler/expansionsenheter/dörrcentraler som är anslutna till systemet:

1. Skrolla till **MANÖVERPANELER**, **EXPANSIONSENHETER** eller **DÖRRCENTRALER** och tryck på **VÄLJ**.
2. Skrolla till **MONITOR** och tryck på **VÄLJ**.
3. Skrolla till önskat alternativ för monitorprogrammering..
4. Tryck på **VÄLJ**.  
En lista på detekterade manöverpaneler/expansionsenheter visas.
5. Skrolla genom listan och tryck på **VÄLJ** för önskad expansionsenhet/manöverpanel/dörrcentral.  
Parametrar och eventuella detaljer visas för redigering enligt nedanstående tabell.

STATUS	Online eller offline
S/N	Serienummer (används för att spåra och identifiera)
VER	Firmware-version
STRÖM	Strömparametrar: Realtidsvärden för spänning och strömstyrka
ADRESSINFO	Adresseringsläget och manöverpanelens/expansionsenhetens/dörrens centralapparats adress.

AUX.SÄK	Statusen för aux. säkring på expansionsenhet/dörrens centralapparat
PSU	Nätaggregatets typ och status. (endast PSU expansionsenheter) Skrolla för att visa spänning och strömbelastning på utgångarna, batteristatus. Alternativet Lägeslänk är också tillgängligt, vilket visar centralens bygelinställning för Ah-inställningen. 7Ah och 17Ah är de tillgängliga alternativen. (Denna bygel finns inte på 5350 eller 6350 modellerna)  Om du använder SPC 5360 eller 6350, visar denna meny batteriets status och status för säkringarna på utgångarna.
BATTERI	Batterispänning: batterinivå (endast PSU expansionsenheter)
INGÅNGSSTATUS	Status på varje sektionsingång associerad med en expansionsenhet enligt följande: C: Stängd, O: Öppen, D; Bortkopplad, S: Kort (endast expansionsenheter med ingångar)

6. Tryck på TILLBAKA för att avsluta.

#### 16.6.4.3 Redigera manöverpaneler

För att redigera manöverpaneler:

1. Skrolla till MANÖVERPANELER > REDIGERA.
2. Tryck på VÄLJ.
3. Skrolla till den enhet som ska redigeras och tryck på VÄLJ.

Konfigureringsinställningarna för en standardmanöverpanel och komfortmanöverpanel beskrivs i avsnitten nedan.

4. Tryck på BAKÅT för gå ur menyn.

#### Inställningar för LCD-manöverpanel

Konfigurera följande inställningar för manöverpanelen.

Tillkopplar	Beteckning
Beteckning	Ange en unik beskrivning för identifiering av manöverpanelen.
<b>Funktionstangenter (i grund-/viloläge)</b>	
Bråklarm	Välj Aktivera, Inaktivera eller Tyst läge aktiv. Om det är aktivt, aktiveras bråklarm genom att trycka ner de 2 funktionstangenterna samtidigt.
Verifiering	Om du tilldelar en verifikationssektion till manöverpanelen när bråklarmet utlöses genom att trycka på 2 mjukvarutangenter eller genom att ange en hotlarmkod, kommer ljud och video att aktiveras.
<b>Visuella indikationer</b>	
Bakgrundsbelysning	Välj när bakgrundsbelysningen för manöverpanelen ska vara på. Alternativen är: På efter att en tangent trycks ned; Alltid på; Alltid av.
Indikatorer	Aktivera eller inaktivera lysdioderna på manöverpanelen.
Tillkopplingsstatus	Välj om tillkopplingsstatus ska indikeras i viloläge.
<b>Talindikeringar</b>	

Tillkopplar	Beteckning
Summer	Aktivera eller inaktivera summern på manöverpanelen.
Deltillkopplingssummer	Aktivera eller inaktivera summer under utpasseringstid vid deltillkoppling.
Tangenttryckning	Välj om högtalarvolymen för tangenttryckningar ska aktiveras.
<b>Avaktivering</b>	
Kalender	Välj om manöverpanelen ska begränsas av kalender. Se <i>Kalendrar</i> på sidan 292.
Mapping gate	Välj om manöverpanelen ska vara begränsat av en mapping gate.
Nyckelomkopplare	Välj om manöverpanelen ska vara begränsad av en nyckelomkopplare.
TAG inpassering	Klicka i denna ruta för att avaktivera tangenterna på manöverpanelen varje gång en TAG konfigureras på manöverpanelen.
<b>Områden</b>	
Plats	Välj om manöverpanelen är monterad i ett säkert område.
Områden	Välj vilka områden som kan kontrolleras via manöverpanel.
<b>Alternativ</b>	
Fördröj tillkoppling	Välj för att konfigurera en fördröjd tillkoppling för alla manöverpaneler. Manöverpanelens placering ignoreras och alla områden kommer att genomföra en fullständig nedräkning för utpasseringstid.



OBS: Ett område bör endast tilldelas en manöverpanel om manöverpanelen befinner sig inom det tilldelade området och om en inpasserings-/utpasseringsväg har definierats. Om ett område tilldelas när området i fråga är tillkopplat eller fränkopplat, kommer inpasserings- och utpasseringstimer att användas (om de är konfigurerade). Andra funktioner relaterade till inpasserings-/utpasseringsvägar blir också tillgängliga. Om inget område tilldelas, tillkopplas eller fränkopplas området omedelbart och andra inpasserings-/utpasseringsfunktioner är inte tillgängliga.

## Inställningar för komfortmanöverpanel

Konfigurera följande inställningar för komfortmanöverpanelen.

Tillkopplar	Beteckning
Beteckning	Ange en unik beskrivning för identifiering av manöverpanelen.
<b>Funktionstangenter (i grund-/viloläge)</b>	
Bråklarm	Välj Aktivera, Inaktivera eller Tyst läge aktiv. Om det är aktivt, aktiveras bråklarm genom att trycka på F1- och F2-funktionstangenterna samtidigt.
Brand	Aktivera för att tillåta att brandlarm aktiveras genom att trycka på F2- och F3-funktionstangenterna samtidigt.
Medicinskt larm	Aktivera för att tillåta att medicinskt larm aktiveras genom att trycka på F3- och F4-funktionstangenterna samtidigt.

Tillkopplar	Beteckning
Tillkoppling	Aktivera för att tillåta att tillkoppling aktiveras genom att trycka på funktionstangenten F2 två gånger.
Deltillkoppling A	Aktivera för att tillåta att Deltillkoppling A aktiveras genom att trycka på funktionstangenten F3 två gånger.
Deltillkoppling B	Aktivera för att tillåta att Deltillkoppling B aktiveras genom att trycka på funktionstangenten F4 två gånger.
Verifiering	Om du tilldelar en verifieringssektion till komfortmanöverpanelen, när en medicin-, bråklarms- eller brandhändelse utlöses eller om en användare anger en hotlarmkod, kommer ljud- och videohändelserna att aktiveras.
<b>Visuella indikationer</b>	
Bakgrundsbelysning	Välj när bakgrundsbelysningen för manöverpanelen ska vara på. Alternativen är: På efter att en tangent trycks ned; Alltid på; Alltid av.
Bakgrundsljusstyrka	Välj styrkan för bakgrundsbelysningen. Intervall 1 - 8 (Högt).
Indikatorer	Aktivera eller inaktivera lysdioderna på manöverpanelen.
Tillkopplingsstatus	Välj om tillkopplingsstatus ska indikeras i viloläge. (LED)
Logotyp	Aktivera om en logotyp ska visas i viloläge.
Analog klocka	Välj position för klockan om den visas i viloläge. Alternativen är vänsterställd, centrerad, högerställd eller inaktiverad.
Nödläge	Välj om funktionstangenterna Bråk/Brand/Medicin ska visas på LCD-skärmen.
Direktillkoppling	Välj om funktionstangenterna Tillkoppling/Deltillkoppling ska visas på LCD-skärmen.
<b>Ljudindikationer</b>	
Larm	Välj högtalarvolym för larmindikationer eller inaktivera ljud.
In-/utpassering	Intervall 0 - 7 (Maxvolym).
Ringklocka	Välj högtalarvolym för In- och Utpasseringsindikeringar eller inaktivera ljud.
Tangenttryckning	Intervall 0 - 7 (Maxvolym).
Röstmeddelande	Välj högtalarvolym för ding-dong eller inaktivera ljud.
Deltillkopplingssummer	Intervall 0 - 7 (Maxvolym).
<b>Avaktivering</b>	
Kalender	Välj om manöverpanelen ska begränsas av kalender.
Mapping gate	Välj om manöverpanelen ska vara begränsad av en mapping gate.
Nyckelomkopplare	Välj om manöverpanelen ska vara begränsad av en nyckelomkopplare.
TAG inpassering	Klicka i denna ruta för att avaktivera tangenterna på manöverpanelen varje gång en TAG konfigureras på manöverpanelen.
<b>Områden</b>	

Tillkopplar	Beteckning
Plats	Välj om manöverpanelen är monterad i ett säkert område.
Områden	Välj vilka områden som kan kontrolleras via manöverpanel.
<b>Alternativ</b>	
Fördröj tillkoppling	Välj för att konfigurera en fördröjd tillkoppling för alla manöverpaneler. Manöverpanelens placering ignoreras och alla områden kommer att genomföra en fullständig nedräkning för utpasseringstid.



OBS: Ett område bör endast tilldelas en manöverpanel om manöverpanelen befinner sig inom det tilldelade området och om en inpasserings-/utpasseringsväg har definierats. Om ett område tilldelas när området i fråga är tillkopplat eller frånkopplat, kommer inpasserings- och utpasseringstimer att användas (om de är konfigurerade). Andra funktioner relaterade till inpasserings-/utpasseringsvägar blir också tillgängliga. Om inget område tilldelas, tillkopplas eller frånkopplas området omedelbart och andra inpasserings-/utpasseringsfunktioner är inte tillgängliga.

#### 16.6.4.4 Redigera expansionsenhet

För att redigera expansionsenheter:

1. Skrolla till EXPANSIONSENHETER > REDIGERA.
2. Tryck på VÄLJ.
3. Skrolla till den enhet som ska redigeras och tryck på VÄLJ.  
Parametrar och detaljer, om tillämpliga, visas för redigering.
4. Tryck på BAKÅT för gå ur menyn.



För namngivning och identifiering allokeras expansionsenheterna till sektioner (i grupper om 8) med efterföljande identitet från 1 till 512. (Högsta siffra för sektions-ID är 512.) Av den anledningen har expansionsenheter som betecknas eller identifieras med ett nummer större än 63 inga allokerade sektioner.

#### Redigera IO expansionsenheter

Följande tabell visar de tillgängliga alternativen för IO expansionsenheter:

Funktion	Beteckning
Beteckning	Redigera expansionsenhetens beskrivning.

#### Redigera audioexpander

Följande tabell listar de alternativ som är tillgängliga i **Redigera**-menyn för audioexpander:

Namn	Beteckning
BESKRIVNING	Ange eller redigera en beskrivning för audioexpander.
INGÅNG	Välj sektionens ingång.
VOLYMGRÄNS	Välj volymgräns.

### Redigera trådlösa expansionsenheter

Följande tabell visar de tillgängliga alternativen för trådlösa expansionsenheter:

Funktion	Beteckning
Beteckning	Redigera expansionsenhetens beskrivning.

### Redigera analyserade IO expansionsenheter

Följande tabell visar de tillgängliga alternativen för IOA expansionsenheter:

Namn	Beteckning
Beteckning	Redigera expansionsenhetens beskrivning.

### Redigera moduler för indikeringsexpansionsenheter

Följande tabell visar de tillgängliga alternativen för moduler för indikeringsexpansionsenheter:

Namn	Beteckning
BESKRIVNING	Ange eller redigera en beskrivning för expansionsenheten.
PLATS	Ange en plats för expansionsenheten från listan över tillgängliga områden.
FUNKTIONSKNAPPAR	<p>Låter dig tilldela beteenden till specifika knappar för specifika områden.</p> <p>Välj ett område och tilldela ett av följande alternativ till det området:</p> <ul style="list-style-type: none"> <li>• Inga</li> <li>• Frånkoppling</li> <li>• Deltillkoppling A</li> <li>• Deltillkoppling B</li> <li>• Tillkoppling</li> <li>• Växla Frånkoppling/Tillkoppling</li> <li>• Växla Frånkoppling/Deltillk. A</li> <li>• Växla Frånkoppling/Deltillk. B</li> <li>• Allt OK</li> <li>• Tillkopplingstillstånd</li> </ul>

Namn	Beteckning
VISUELLA INDIKERINGAR (Endast flexibelt läge)	Låter dig tilldela beteenden till varje lysdiod på indikatormodulen. Varje lysdiod har följande alternativ: <ul style="list-style-type: none"> <li>FUNKTION — följande alternativ är tillgängliga: <ul style="list-style-type: none"> <li>NYCKEBRYTARE — välj en nyckelbrytare och nyckelns position. <ul style="list-style-type: none"> <li>– INAKTIVERAD — välj för att inaktivera lysdioden.</li> <li>– SYSTEM — välj den larmtyp som utlöser lysdioden.</li> <li>– OMRÅDE — välj det område som utlöser lysdioden.</li> <li>– SEKTION — välj den sektion som utlöser lysdioden.</li> <li>– DÖRR — välj den dörr och det dörralternativ som utlöser lysdioden.</li> </ul> </li> <li>PÅ — FÄRG — ange aktiveringsfärgen</li> <li>PÅ — BLINK — ange lysdiodens beteende i aktivt läge. Tillgängliga alternativ är: <ul style="list-style-type: none"> <li>– Permanent — alltid på.</li> <li>– Snabb/medium/långsam blinkning — varierande hastighet på blinkningen.</li> </ul> </li> <li>AV – FÄRG — ange avaktiveringsfärg.</li> <li>PÅ — BLINK — ange lysdiodens beteende i inaktivt läge. Tillgängliga alternativ är: <ul style="list-style-type: none"> <li>– Permanent — alltid på.</li> <li>– Snabb/medium/långsam blinkning — varierande hastighet på blinkningen.</li> </ul> </li> </ul> </li> </ul>
LED ALLTID PÅ	Aktivera om lysdioderna förblir aktiva när knapparna avaktiveras.
AKUSTISK INDIKER. (Endast flexibelt läge)	Välj akustiska indikeringar för larm, in-/utpassering och knapptryckningar,
AVAKTIVERING (Endast flexibelt läge)	Välj ett eller flera, av följande avaktiveringsalternativ: <ul style="list-style-type: none"> <li>Kalender – välj en kalender från de tillgängliga alternativen.</li> <li>Nyckelswitch – välj en nyckelswitch från de tillgängliga alternativen.</li> <li>Manöverpanel – välj en manöverpanel från de tillgängliga alternativen.</li> <li>Kortläsare – aktivera eller inaktivera deaktivering med hjälp av en manöverpanel.</li> </ul>
LÄGE	Välj länkat eller flexibelt. Länkat läge minskar antalet alternativ som finns tillgängliga i expansionenhetens redigera-meny.
INGÅNG	Välj sektionen

### Redigera nyckelomkopplarenheter.

Följande tabell visar de tillgängliga alternativen för nyckelomkopplarenheter:

Namn	Beteckning
BESKRIVNING	Ange eller redigera en beskrivning för expansionsenheten.
PLATS	Ange en plats för expansionsenheten från listan över definierade områden.
VÄXLANDE	Aktivera eller inaktivera växlandet på nyckelpositionen.

Namn	Beteckning
VISUELLA INDIKERINGAR  (Endast flexibelt läge)	Gör det möjligt att tilldela ett visst beteende för varje lysdiod på nyckelbrytarenheten. Varje lysdiod har följande alternativ: <ul style="list-style-type: none"> <li>• FUNKTION — följande alternativ är tillgängliga: NYCKELBRYTARE — välj en nyckelbrytare och nyckelns position. – INAKTIVERAD — välj för att inaktivera lysdioden. – SYSTEM — välj den larmtyp som utlöser lysdioden. – OMRÅDE — välj det område som utlöser lysdioden. – SEKTION — välj den sektion som utlöser lysdioden – DÖRR — välj den dörr och det dörralternativ som utlöser lysdioden.</li> <li>• PÅ — FÄRG — ange aktiveringsfärgen</li> <li>• PÅ — BLINK — ange lysdiodens beteende i aktivt läge. Tillgängliga alternativ är: – Permanent — alltid på. – Snabb/medium/långsam blinkning — varierande hastighet på blinkningen.</li> <li>• AV – FÄRG — ange avaktiveringsfärg.</li> <li>• PÅ — BLINK — ange lysdiodens beteende i inaktivt läge. Tillgängliga alternativ är: – Permanent — alltid på.</li> <li>• Snabb/medium/långsam blinkning — varierande hastighet på blinkningen.</li> </ul>
AVAKTIVERING  (Endast flexibelt läge)	Välj en avaktiveringsmetod från tillgängliga alternativ: <ul style="list-style-type: none"> <li>• Kalender — välj en kalender.</li> </ul>
NYCKELLÄGEN	Låter dig tilldela beteenden till specifika nyckellägen för specifika områden. Välj ett område för nyckelläget och tilldela ett av följande alternativ till det området: <ul style="list-style-type: none"> <li>• Inga</li> <li>• Frånkoppling</li> <li>• Deltillkoppling A</li> <li>• Deltillkoppling B</li> <li>• Tillkoppling</li> <li>• Växla Frånkoppling/Tillkoppling</li> <li>• Växla Frånkoppling/Deltillk. A</li> <li>• Växla Frånkoppling/Deltillk. B</li> <li>• Allt OK</li> <li>• Tillkopplingstillstånd</li> </ul>

#### 16.6.4.5 Redigera dörrens centralapparat

För mer information om dörrens centralapparat se *Dörrexpander* på sidan 76.

1. Skrolla till DÖRRCENTRALER > REDIGERA.
2. Tryck på VÄLJ.
3. Skrolla till den enhet som ska redigeras och tryck på VÄLJ.

Parametrar och eventuella detaljer visas för redigering enligt nedanstående tabell.

BESKRIVNING	Namn på dörrcentralen
-------------	-----------------------

DÖRRAR	Konfiguration av Dörr I/O 1 och Dörr I/O 2.
LÄSARE	Konfiguration av Läsarprofiler

För att redigera DÖRR I/O:

1. Skrolla till DÖRRAR.
2. Tryck på VÄLJ.
3. Skrolla till den DÖRR I/O som ska redigeras och tryck på VÄLJ.

Parametrar och eventuella detaljer visas för redigering enligt nedanstående tabell.

SEKTIONER	Ingen tillträdesfunktionalitet har förverkligats. Ingångarna och utgångarna kan användas normalt.
DÖRR 1 – DÖRR 64	Det valda dörrnumret är tilldelat DÖRR I/O.

Om alternativet "SEKTIONER" väljs för en DÖRR I/O måste de två ingångarna i denna dörrs I/O konfigureras:

För att konfigurera de två sektionerna i en DÖRR I/O:

1. Skrolla till den DÖRR I/O som ska redigeras och tryck på VÄLJ  
Alternativet "Sektioner" väljs.
2. Tryck på VÄLJ.
3. Välj vilken sektion som ska redigeras (sektion med dörlägesensor eller med dörrlässensor).
4. Tryck på VÄLJ.

Parametrar och eventuella detaljer visas för redigering enligt nedanstående tabell.

OTILLDELAD	Sektionen är inte tilldelad och kan inte användas.
SEKTION 1 – SEKTION 512	Sektionen som redigeras tilldelas detta sektionsnummer. Om sektionen tilldelas ett specifikt sektionsnummer kan det konfigureras som en normal sektion.



Zonerna kan tilldelas alla lediga sektionsnummer. Men tilldelningen är inte fast. Om sektionen tilldelas sektionsnummer 9 och en ingångsexpansionsenhet med adress 1 ansluts till X-bussen (som använder sektionsnumren 9-16) flyttas den tilldelade sektionen från tvådörrscentralen till nästa lediga sektionsnummer. Konfigurationen anpassas därefter.

Redigera en LÄSARPROFIL:

1. Skrolla till LÄSARE.
2. Tryck på VÄLJ.
3. Skrolla till den LÄSARE som ska redigeras och tryck på VÄLJ.

Välj någon av följande profiler för läsaren:

1	För läsare med en grön och en röd LED.
2	För VANDERBILT-läsare med gul LED (AR618X).
3	Profil 3 används med HID-läsare som skickar en kod till centralen som en kortavläsning med en fördefinierad objektskod (0)

- |   |  |
|---|--|
| 4 | Profil 4 används med HID-läsare som skickar en kod till centralen som en kortavläsning med en fördefinierad objektskod (255)   |
| 5 | Välj om du vill aktivera Sesam läsare. För VdS-överensstämmelse, säkerställ att du väljer alternativet <b>C-app styr läsare LEDs</b> i webbläsaren för att ge feedback om inställningsprocessen. |

**Se även**

Dörrexpander på sidan 76

**16.6.5 Adresseringsläge**

X-BUS-adressering kan konfigureras på ett av följande två sätt:

**Automatisk adressering**

Med automatisk adressering åsidosätter centralapparaten vridomkopplarna och tilldelar automatiskt alla expansionsenheter och manöverpaneler i systemet unika ID-nummer i nummerföljd.

**Manuell adressering**

Manuell adressering möjliggör manuell bestämning av varje expansionsenhet/manöverpanel i ett system. Alla enheter bör installeras där de behövs och varje ID ställas in manuellt med hjälp av vridomkopplarna. Sektioner till ID kan uträknas med följande formel:  $((ID\text{-värde} \times 8) + 1)$  = första sektionsnummer och sedan de nästföljande 7 sekventiella sektionerna. Exempel  $((ID2 \times 8) + 1) = 17$ . Sektion 17 är tilldelad ingång 1 på ID2. Varje ingång är tilldelad nästföljande sekventiella sektion, i detta fall upp till sektion 24.

**Obs:** ID-gräns för sektionstilldelning SPC 4000: Expansionsenhets-ID 1 – 3. SPC 5000: Expansionsenhets ID 1–15. SPC 6000: Expansionsenhets ID 1-63.

ID	Sektion	ID	Sektion	ID	Zoner	ID	Zoner	ID	Zoner
1	9-16	14	113-120	27	217-224	40	321-328	53	425-432
2	17-24	15	121-128	28	225-232	41	329-336	54	433-440
3	25-32	16	129-136	29	233-240	42	337-344	55	441-448
4	33-40	17	137-144	30	241-248	43	345-352	56	449-456
5	41-48	18	145-152	31	249-256	44	353-360	57	457-464
6	49-56	19	153-160	32	257-264	45	361-368	58	465-472
7	57-64	20	161-168	33	265-272	46	369-376	59	473-480
8	65-72	21	169-176	34	273-280	47	377-384	60	481-488
9	73-80	22	177-184	35	281-288	48	385-392	61	489-496
10	81-88	23	185-192	36	289-296	49	393-400	62	497-504
11	89-96	24	193-200	37	297-304	50	401-408	63	505-512
12	97-104	25	201-208	38	305-312	51	409-416		
13	105-112	26	209-216	39	313-320	52	417-424		



Om två enheter av samma slag (t.ex. expansionsenheter) ges samma ID, piper båda expansionsenheterna vid konfigureringen och lysdioderna blinkar för att indikera en konflikt. Återställ omkopplarna och systemet gör en ny sökning.

Om båda vridomkopplarna på en enhet ställs på noll (0, 0) blir hela konfigurationen en automatisk adresseringskonfiguration.

För att välja ADRESSERINGSLÄGE:

1. Skrolla till ADRESS.LÄGE.
2. Tryck på VÄLJ.
3. Växla för önskat adresseringsläge: AUTOMATISK eller MANUELL
4. Tryck på VÄLJ för att uppdatera inställningen.

### 16.6.6 X-BUS-typ

För att programmera X-BUS-typ från manöverpanelen:

1. Skrolla till X-BUS-TYP.
2. Tryck på VÄLJ.
3. Skrolla för att välja önskad konfiguration:
  - RING
  - SLINGA
4. Tryck på VÄLJ för att uppdatera inställningen.

### 16.6.7 Buss-omförsök

För att programmera antal omsändningsförsök systemet utför i X-BUS-gränssnittet innan ett kommunikationsfel genereras.

1. Skrolla till BUSS OMFÖRSÖK.
2. Tryck på VÄLJ.
3. Mata in önskat antal gånger systemet ska sända om data.
4. Tryck på VÄLJ för att uppdatera inställningen.

### 16.6.8 Kommunikationstimer

För att bestämma tidsrymd innan ett kommunikationsfel ska spelas in:

1. Skrolla till KOMM.TIMER
2. Tryck på VÄLJ.
3. Mata in inställning för önskad tid.
4. Tryck på ENTER för att uppdatera inställningen.

## 16.7 Användare

Endast användare med korrekta rättigheter aktiverade i sin profil kan lägga till, ändra eller ta bort användare.

### 16.7.1 Lägg till

För att lägga till användare i systemet:

1. Skrolla till **ANVÄNDARE>LÄGG TILL**.  
Välj ett användar-ID från de tillgängliga ID:na i systemet och tryck på **OK**.
2. Tryck på **ENTER** för att acceptera standardanvändarnamnet eller ange ett anpassat

användarnamn och tryck på **ENTER**.

- Skrolla till den användarprofiltyp som du föredrar och tryck på **ENTER** för att välja.  
Systemet genererar en standard-PIN för varje ny användare.
- Tryck på **ENTER** för att acceptera standardanvändar-PIN eller ange en ny användar-PIN och tryck på **ENTER**.

Manöverpanelen bekräftar att den nya användaren har skapats.

## 16.7.2 Ändra

För att redigera användare i systemet:

- Skrolla till **ANVÄNDARE>REDIGERA**.
- Tryck på **OK**.
- Välj önskad användarinställning enligt nedanstående tabell.

ÄNDRA NAMN	Redigera nuvarande användarnamn
ANVÄNDARPROFIL	Välj lämplig profil för den här användaren.
DATUMGRÄNS	Aktivera denna om användaren endast ska ha åtkomst till systemet under en angiven tidsperiod. Ange ett FRÅN- och TILL-datum och tryck på ENTER.
TAG	Aktivera eller inaktivera TAG-egenskap
RF FJK	Aktivera eller inaktivera RF fjärrkontrollåtkomst (trådlös manöverpanel, fjärrkontroll)
MAN-DOWN (MDT)	Aktiverar man-down testet.
PASSERKONTROLL	Om inget kort tilldelats användaren: <ul style="list-style-type: none"> <li>LÄGG TILL KORT</li> <li>LÄR IN KORT</li> </ul> Om kort har tilldelats användaren: <ul style="list-style-type: none"> <li>REDIGERA KORT <ul style="list-style-type: none"> <li>– KORTNUMMER</li> <li>– KORTATTRIBUT</li> </ul> </li> <li>ÅTERSTÄLL KORT</li> <li>RADERA KORT</li> </ul>
SPRÅK	Välj ett språk för den här användaren som kommer att visas i systemet.

### 16.7.2.1 Passagekontroll

Ett passerkort kan tilldelas varje användare i kontrollcentralen

För att konfigurera passagekontroll för en användare:

- Skrolla till **ANVÄNDARE>REDIGERA**.
- Tryck på **OK**.
- Välj den användare som ska konfigureras och tryck på **OK**.
- Skrolla till **PASSAGEKONTROLL** och tryck på **OK**.

Följande avsnitt ger programmeringsstegen inom alternativet passagekontroll för den valda användaren.

## Lägga till kort manuellt

Om kortformatet för kortnumret är känt, kan kortet skapas manuellt.

Kortets platskod är konfigurerad för den användarprofil som har tilldelats den här användaren.

1. Skrolla till **LÄGG TILL KORT**.
2. Tryck på **OK**.

Ett tomt kort har lagts till och kan nu redigeras.

## Inlärningskort



OBS: Bara kort med format som stöds kan läras in.

Om kortnumret eller kortformatet inte är kända, kan kortet läsas och informationen läras in.

1. Skrolla till **LÄR IN KORT**.
2. Tryck på **OK**.
3. Välj dörr där kortet kommer att visas upp.
4. Tryck på **OK**.



OBS: Det nya kortet kan visas vid in- eller utpasseringsläsaren för den valda dörren.

5. Visa upp kortet vid någon av kortläsarna vid den valda dörren.  
Informationen för det nya kortet lärs in.

## Redigera kort

Om ett passagekort redan har tillagts en användare kan det ändras via manöverpanelen:

1. Skrolla till **REDIGERA KORT**.
2. Tryck på **OK**.
3. Välj önskad användarinställning enligt tabellen i *Passagekontroll* nedanför.
4. Tryck på **TILLBAKA** för att avsluta.

### Passagekontroll

Attribut	Beteckning
Kortnummer	Ange kortnummer Ange 0 för att ta bort tilldelningen på det här kortet.
Ogiltigt kort	Kryssa för att tillfälligt utesluta detta kort.
Förlängd tid	Utöka dörrtimers när detta kort finns.
PIN förbikoppling	Åtkomst till dörr utan PIN på en dörr med PIN-läsare

Attribut	Beteckning
Prioritet	<p>Prioriterade kort lagras lokalt i dörrcentralerna och beviljar tillträde i händelse av tekniskt fel när dörrcentralen tappar kontakten med kontrollcentralen.</p> <p>Det maximala antalet prioriterade användare är:</p> <ul style="list-style-type: none"> <li>• SPC4xxx - alla användare</li> <li>• SPC5xxx – 512</li> <li>• SPC6xxx – 512</li> </ul>
Eskort	<p>Eskortfunktionen innebär att privilegierade kortinnehavare måste eskortera andra kortinnehavare genom vissa dörrar. Om denna funktion är aktiverad för en dörr, måste ett kort med "eskortbehörighet" visas först innan andra kortinnehavare utan denna behörighet kan öppna dörren. Tidsrymden när kortinnehavare kan visa sina kort efter att en kort med eskortbehörighet visats, kan konfigureras för varje dörr.</p>
Väktare	<p>Väktarfunktionen innebär att en kortinnehavare med väktarprivilegier alltid måste befinna sig i ett rum (en dörrgrupp) när andra kortinnehavare finns där.</p> <p>Väktaren måste gå in i rummet först. Andra kortinnehavare får inte gå in i rummet om det inte finns en väktare där. Kortinnehavaren med väktarbehörighet får inte gå ut förrän alla kortinnehavare utan väktarbehörighet har lämnat rummet.</p> <p>Identifierar denna kortinnehavare som väktare. Användaren med attributet väktare måste vara den första som går in i en dörrgrupp som kräver väktarkortinnehavare och den sista som lämnar dörrgruppen.</p>

### Radera kort

Om ett passagekort inte längre behövs kan det tas bort via manöverpanelen.

1. Skrolla till **TA BORT KORT**.
2. Tryck på **OK**.

### Återställ kort

Om funktionen 'Förhindra förföljning' är aktiverad i ett visst rum och en användare lämnar det rummet utan att använda utpasseringsläsaren, får han inte gå in i det rummet igen. Användarens kort kan återställas för att låta honom visa kortet en gång utan förföljningskontroll.

För att återställa kortet via manöverpanelen:

1. Skrolla till **ÅTERSTÄLL KORT**.
2. Tryck på **OK**.

### 16.7.3 Ta bort

För att ta bort användare i systemet:

1. Skrolla till **ANVÄNDARE>RADERA**.
2. Tryck på **OK**.  
En begäran att bekräfta borttagningen visas.
3. Tryck på **JA** för att ta bort användaren.

## 16.8 Användarprofiler

Se även

Lägga till/redigera användarprofiler på sidan 202

### 16.8.1 Lägg till

Lägga till användarprofiler i systemet:



Skaparen måste ha en användarprofil av typen ADMINISTRATÖR.

1. Skrolla till **ANVÄNDARPROFILER > LÄGG TILL**.  
Valet NYTT NAMN visas. Tryck på **OK**.
2. Ange ett anpassat användarprofilnamn och tryck på **ENTER**.  
Manöverpanelen bekräftar att den nya användarprofilen har skapats.

### 16.8.2 Ändra

Redigera användarprofiler i systemet:

1. Skrolla till **ANVÄNDARPROFILER>REDIGERA**.
2. Tryck på **OK**.
3. Redigera användarprofilinställningarna som visas i tabellen nedan.

ÄNDRA NAMN	Redigera namnet på profilen om detta behövs.
ÄNDRA OMRÅDEN	Välj de områden som är relevanta för denna profil.
KALENDER	Välj en konfigurerad kalender eller INGEN.
HÖGER	Aktivera eller avaktivera systemfunktioner för denna profil. Se <i>Användarrättigheter</i> på sidan 203.
DÖRR	Välj den typ av åtkomst som finns tillgänglig för denna profil för de konfigurerade dörrarna. Alternativ är INGEN, INGEN GRÄNS eller KALENDER.
OBJEKTSKOD	Ange en platskod för alla kort som använder denna profil.

### 16.8.3 Ta bort

Radera användarprofiler i systemet:

1. Skrolla till **ANVÄNDARPROFILER>RADERA**.
2. Skrolla genom användarprofilerna till den önskade profilen.
3. Tryck på **OK**.  
Du kommer att bli ombedd att bekräfta raderingen.
4. Tryck på **OK** för att radera användarprofilen.

## 16.9 Radio

Detektion av trådlös sensor (868MHz) på centralapparaten SPC tillhandahålls av trådlösa moduler. Det finns två typer av trådlösa moduler: enkelriktad SiWay RF Kit (SPCW110, 111, 112, 114 ) och tvåvägs SPCW120 Trådlös panelmottagare. SiWay RF Kit monteras i styrenheten på manöverpanelen eller genom att installera en trådlös. SPC trådlös tvåvägsmodulen monteras i kontrollpanelens modemfack 2. Se tabellen nedan för information om vilka enheter som kan registreras med de olika typerna av panelmottagare.

För att uppfylla kraven i EG-märkningen kan SPCW120-produkten bara monteras med följande produkter:



- SPC5330.320-L1
- SPC6330.320-L1
- SPC4320.320-L1
- SPC5320.320-L1
- SPC5350.320-L1
- SPC6350.320-L1

### Enheter som är kompatibla med enkelriktade panelmottagare

<b>Trådlösa sensorer</b>	ADM-I12W1	Trådlöst Fresnel PIR-detektor, 12 m vidvinkel
	IR160W6-10	Trådlös PIR-detektor med svart triplex-spegel, 18 m vidvinkel, 868 MHz
	IMKW6-10	Trådlös magnet kontakt, 868 MHz
	IMKW6-10B	Trådlös magnet kontakt, 868 MHz (brun)
	OPZ-W1-RFM6	SiWay radiomodul (plug-in till brandvarnare)
<b>IRCW6-11</b>		Fjärrkontroll FOB som styrs med 4 knappar
<b>IPAW6-10</b>		Personliga sändare
<b>WPA</b>		Trådlöst personlarm

### Enheter som är kompatibla med tvåvägs-panelmottagare

<b>Trådlösa sensorer</b>	WPIR	Trådlös 12 m PIR-detektor med tillval PET-immunitet
	WPIR-CRT	Trådlös gardin PIR-detektor
	WMAG	Trådlös magnetkontakt (slank)
	WMAG-I	Magnetisk kontakt med extra ingång
<b>WRMT</b>		Fjärrkontroll FOB som styrs med 4 knappar
<b>WPAN</b>		Trådlös personlarmsknapp



För instruktionsfilmer om trådlösa enheter och panelmottagare, se [http://van.fyi?Link=Wireless\\_devices](http://van.fyi?Link=Wireless_devices)

## 16.9.1 Välj ett programmeringsalternativ

För att välja ett programmeringsalternativ:

1. Skrolla till **TRÅDLÖS** och tryck på **OK**.
2. Skrolla till önskat programmeringsalternativ. Alternativen beskrivs i följande tabell:

<b>DETEKTORER</b>	<p>Det kan vara nödvändigt att ändra den detektortyp som är inläst i systemet om detektortypen identifierades felaktigt vid inläsningen.</p> <p>Följande alternativ är tillgängliga för detektorer:</p> <ul style="list-style-type: none"> <li>• <b>LÄGG TILL</b> Se <i>Trådlösa detektorer</i> på sidan 149.</li> <li>• <b>REDIGERA</b> (Ändra sektionstilldelning) Se <i>Redigera sensorer (sektionstilldelning)</i> på sidan 149</li> <li>• <b>TA BORT</b> Välj enhet eller detektor som ska tas bort.</li> </ul>
<b>WPA<sup>1</sup></b>	<p>Lägg till, redigera eller avlägsna en WPA (Wireless Personal Alarm).</p> <ul style="list-style-type: none"> <li>• <b>LÄGG TILL</b> Se <i>Lägg till en WPA</i> på sidan 146.</li> <li>• <b>ÄNDRA</b> Se <i>Redigera en WPA</i> på sidan 146.</li> <li>• <b>TA BORT</b> Välj WPA som ska tas bort.</li> </ul>
<b>EXTERN ANTENN</b>	Aktivera eller inaktivera extern antenn.
<b>ÖVERVAKNING</b>	Aktivera eller inaktivera sabotageövervakning.
<b>FILTER LÅG SIGNAL</b>	Aktivera eller inaktivera filtret låg signal (RF styrka 0 och 1).
<b>DETEKTERA RF-STÖRNING.</b>	Aktivera eller inaktivera RF-STÖRNING..
<b>RF FOB SOS</b>	Inaktivera RFFOB SOS eller aktivera BRÅKLARM, BRÅKLARM TYST, ANVÄNDARMEDICINSKT LARM, ANVÄNDARÖVERFALL eller RF UTMATNING.
<b>WPA TESTSCHEMA.</b>	Ange en maximal period (i dagar) mellan WPA-tester. Max är 365 dagar.
<b>FÖRHINDRA TILLKOPPLINGSTID</b>	Ange en tid i minuter efter vilken en tillkoppling förhindras för ett område där den trådlösa sektionen befinner sig, om detektorn eller WPA inte rapporterar. Max är 720 minuter.
<b>ENHET TAPPAT TID</b>	Ange antalet minuter efter vilket den trådlösa enheten rapporteras som förlorad om den inte rapporterar inom detta tidsintervall. (Minsta tiden är 20 och max är 720 minuter)
<b>TRÅDLÖS FÖRLORAD</b>	Aktivera eller inaktivera trådlös förlorad.
<b>2-VÄGS TRÅDLÖS</b>	<p>Aktivera eller inaktivera tvåvägs trådlös beroende på den panelmottagare du använder.</p> <p>Aktivera tvåvägs trådlöst om du använder SPCW120 Trådlös panelmottagare. Avaktivera tvåvägs trådlöst om du använder SiWay RF Kit (SPCW110, 111, 112, 114).</p>

<sup>1</sup> En WPA är kompatibel med SiWay RF Kit (SPCW110, 111, 112, 114) enbart.

## 16.9.2 Envägs trådlös

Följande enheter kan registreras på en envägs trådlös panelmottagare:

- Trådlösa sensorer
- Trådlös personlarmsknapp (WPA)
- IPAW6-10
- IRCW6-11

Du måste avaktivera tvåvägs trådlös innan dessa enheter registreras.

För att avaktivera tvåvägs trådlös:

1. Skrolla till **TRÅDLÖS** och tryck på **OK**.
2. Skrolla till **TVÅVÄGS TRÅDLÖS**.
3. Välj **AVAKTIVERA**.

### 16.9.2.1 Trådlösa detektorer

#### Lägg till detektorer

För att lägga till en trådlös detektor:

1. Skrolla till **TRÅDLÖS > DETEKTORER > LÄGG TILL** och tryck på **OK**.

En meny med alternativ för registrering öppnas. Alternativen är:

- **REGISTRERA**
- **SABOTAGE REGISTRERA**
- **AKTIVERA ANMÄLAN**

2. Skrolla till ditt önskade alternativ och tryck på **OK**.

På skärmen blinkar texten **REGISTRERA ENHETEN**.

3. Aktivera den trådlösa enheten genom att installera batteriet/batterierna för att göra det möjligt för manöverpanelens mottagare att detektera radiosändningen från enheten.

När enheten har upptäckts visas texten **SENSOR HITTAD** på manöverpanelen. Information om enhetens **ID**, **TYP**, och **SIGNAL** visas under **DETEKTOR HITTAD**.

4. Tryck på **OK**.

Du ombeds välja område.

5. Skrolla till det önskade alternativet och tryck på **OK**.

Du ombeds välja en sektionstyp.

6. Skrolla till önskad sektionstyp och tryck på **OK**.

#### Redigera sensorer (sektionstilldelning)

Det kan vara nödvändigt att ändra sektionstilldelningen för en detektor som är registrerad på systemet.

För att ändra sektionstilldelningen för en trådlös detektor:

1. Skrolla till **REDIGERA** och tryck på **OK**.
2. Skrolla till den detektor som ska ändras och tryck på **OK**.
3. Skrolla till **SEKTION** och tryck på **OK**.
4. Skrolla till lämpligt sektionsnummer (bara lediga sektionsnummer visas) och tryck **OK**.

### 16.9.2.2 WPA



- Du kan endast konfigurera en WPA eller kontrollera dess status på manöverpanelen om en trådlös modul är monterad på manöverpanelen eller någon av dess expansionsenheter.
- En WPA är kompatibel med SiWay RF Kit (SPCW110, 111, 112, 114 ) enbart.

En WPA inte tilldelats till en användare. Vanligtvis, delas en WPA av flera personer, exempelvis säkerhetsvakterna som arbetar i skift. Alternativt kan en WPA fästas permanent på en yta exempelvis under ett skrivbord eller bakom en kassaapparat.

Du kan ansluta upp till 128 WPA:er per SPC-central.

#### Lägg till en WPA

Att lägga till en WPA med manöverpanelen:

1. Välj **TRÅDLÖS > WPA > LÄGG TILL**.
2. Välj **MANUELLT** för att ange ett WPA-ID manuellt.

ID kan även anges automatiskt via manöverpanelen genom att välja alternativet **LÄS IN WPA**.

Tryck på valfri knapp på WPA när meddelandet **AKTIVERA WPA** visas för att centralen ska kunna identifiera WPA:n. Centralen kommer inte att acceptera en WPA om WPA-ID överensstämmer med en redan konfigurerad WPA.

3. Avsluta menyn **LÄGG TILL**.
4. Välj menyn **REDIGERA** för att konfigurera WPA.

#### Redigera en WPA

För att redigera en WPA, välj **TRÅDLÖS > WPA > REDIGERA** och redigera de relevanta fälten.

##### Redigerbara fält för WPA

<b>BESKRIVNING</b>	Ange en beskrivning för unik identifiering av WPA:n.
<b>SÄNDAR-ID</b>	Ange WPA-ID. Centralen kommer inte att acceptera en WPA om WPA-ID redan används.
<b>KNAPPFUNKTIONER</b>	<p>Använd denna sektion för att tilldela funktioner till knappkombinationer. Tillgängliga funktioner är Bråklarm, Bråklarm tyst, Överfall, Misstanke, Utgång, Medicinlarm. Mer än en knappkombination kan väljas för samma funktion. Exempel:</p> <ul style="list-style-type: none"> <li>• Gul = Misstanke</li> <li>• Röd + Grön = Överfall</li> <li>• Standardinställningarna för företags- eller bostadsinstallationer är: Röd + Grön = Bråk</li> </ul> <p><b>Obs:</b> Om en knappkombination inte har tilldelats en funktion, är det fortfarande möjligt att använda den kombinationen genom att använda en händelse. Se <i>Händelser</i> på sidan 298.</p>

**ÖVERVAKNING**

WPA kan konfigureras till att skicka periodiska övervakningssignaler. Om övervakning aktiveras för WPA:n (med bygeln), skickar WPA:n ut ett övervakningsmeddelande i intervall på ungefär 7,5 minuter. Tiden mellan meddelandena slumpas för att minska risken för kollision med andra WPA:er.

Övervakningsfunktionen måste vara aktiverad på centralen för WPA:n i fråga för korrekt fungerande övervakning. Om centralen inte tar emot en övervakningssignal tillkopplas ett larm som visas på manöverpanelens display och loggas.

Om övervakning inte är aktiverad, sänder WPA:n ett övervakningsmeddelande en gång om dagen för att överföra WPA-batteristatus till centralen. Intervallet mellan meddelandena slumpas för att minska risken för kollision med andra WPA:er.

Välj **AKTIVERA** om övervakning har aktiverats för WPA:n i fråga.

**TEST**

Aktiverar testning av WPA-signalen.

**Se även**

- *Händelser* på sidan 298
- *Radio* på sidan 142
- *WPA Testschema* nedan

**WPA-test**

**NOTERA:** Detta test kan endast utföras av en installatör eller användare som har tilldelats en WPA Test-behörighet. Se *Användarrättigheter* på sidan 203.

För att testa WPA från manöverpanelen:

1. Skrolla till **TEST > WPA-TEST** och tryck på **OK**.
2. När uppmaningen **AKTIVERA WPA** visas, tryck på de tre WPA-knapparna samtidigt.  
Om testet godkänns, visas meddelandet **WPA n OK** där *n* är antal WPA som testas.
3. Upprepa testet vid behov.
4. Tryck på **BAKÅT** eller **X** för att avsluta testet.

**16.9.2.3 IPAW6-10 personlarmsknapp**

Knappen för IPAW6-10-personlarm är en enhet som används för att sända meddelanden om bråklarm till SPC systemet.

Användaren kan bära IPAW6-10 på ett av två sätt:

- IPAW6-10 kan användas som ett armbandsur (genom att infoga armbandet i de två springorna på lämplig ringhållare).
- IPAW6-10 kan bäras som ett smycke genom att ta bort handledsringhållaren och ersätta den med den hängande ringhållaren.

**Registrera en IPAW6-10 personlarmsknapp**

Att registrera IPAW6-10 och tilldela den till en användare (n):

1. Välj **ANVÄNDARE > REDIGERA > ANVÄNDARE(n) > RF-FJÄRRKONTROLL > AKTIVERAD**.

Knappsatsen visar skärmen **LÄGG TILL** med det blinkande meddelandet **REGISTRERA ENHET**.

2. På IPAW6-10, tryck på knappen och håll den intryckt.  
LED-lampa lyser i 1,5 sekunder.

### Avaktivera en IPAW6-10 personlarmsknapp

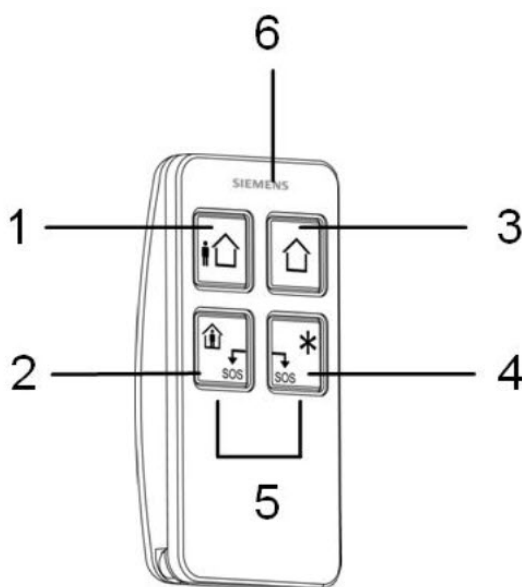
Avaktivera IPAW6-10:

Välj **ANVÄNDARE > REDIGERA > ANVÄNDARE(n) > RF-FJÄRRKONTROLL>AVAKTIVERAD**.

Meddelandet **FJÄRRKONTROLL KONFIGURERAD** visas på skärmen.

#### 16.9.2.4 IRCW6-11 fjärrstyrning

IRCW6-11 4-fjärrkontrollen med 4 knappar är en enhet som gör det möjligt för användaren att på distans styra SPC-systemet. Enheten stöder funktionerna **LARMA**, **HÅLL**, och **AVLARMA** samt driften av definierade utgångar och en **SOS**-funktion.



1	Larma
2	Håll
3	Avlarma
4	Ytterligare funktion
5	Bråk/SOS
6	LED

### Registrera IRCW6-11 fjärrstyrning

Att registrera IRCW6-11 och tilldela den till en användare (n):

1. Välj **ANVÄNDARE > REDIGERA > ANVÄNDARE (n) > RF-FJÄRRKONTROLL>AKTIVERAD**.

Knappsatsen visar skärmen **LÄGG TILL** med det blinkande meddelandet **REGISTRERA ENHET**.

2. På IRCW6-11, tryck på valfri knapp och håll den intryckt.

LED-lampan på fjärrkontrollen tänds. Ett meddelande visas på skärmen till manöverpanelen **FJÄRRKONTROLL KONFIGURERAD**. IRCW6-11 tilldelas användaren (n).

## Avaktivera IRCW6-11 fjärrstyrning

Avaktivera en IRCW6-11:

- Välj **ANVÄNDARE > REDIGERA > ANVÄNDARE (n) > RF-FJÄRRKONTROLL > AVAKTIVERAD**.

Meddelandet **FJÄRRKONTROLL KONFIGURERAD** visas på skärmen.

### 16.9.3 Tvåvägs trådlös

Följande enheter kan registreras på en tvåvägs trådlös panelmottagare:

- Trådlösa sensorer
- WPAN personlarmsknapp
- WRMT fjärrstyrning

Observera att du måste aktivera tvåvägs trådlös innan dessa enheter registreras.

För att möjliggöra tvåvägs trådlös:

1. Skrolla till **TRÅDLÖS** och tryck på **OK**.
2. Skrolla till **TVÅVÄGS TRÅDLÖS**.
3. Välj **AKTIVERA**.

#### 16.9.3.1 Trådlösa detektorer

##### Lägg till detektorer

För att lägga till en trådlös detektor:

1. Skrolla till **TRÅDLÖS > DETEKTORER > LÄGG TILL** och tryck på **OK**.

En meny med alternativ för registrering öppnas. Alternativen är:

- **REGISTRERA**
- **SABOTAGE REGISTRERA**
- **AKTIVERA ANMÄLAN**

2. Skrolla till ditt önskade alternativ och tryck på **OK**.

På skärmen blinkar texten **REGISTRERA ENHETEN**.

3. Aktivera den trådlösa enheten genom att installera batteriet/batterierna för att göra det möjligt för manöverpanelens mottagare att detektera radiosändningen från enheten.

När enheten har upptäckts visas texten **SENSOR HITTAD** på manöverpanelen. Information om enhetens **ID**, **TYP**, och **SIGNAL** visas under **DETEKTOR HITTAD**.

4. Tryck på **OK**.

Du ombeds välja område.

5. Skrolla till det önskade alternativet och tryck på **OK**.

Du ombeds välja en sektionstyp.

6. Skrolla till önskad sektionstyp och tryck på **OK**.

##### Redigera sensorer (sektionstilldelning)

Det kan vara nödvändigt att ändra sektionstilldelningen för en detektor som är registrerad på systemet.

För att ändra sektionstilldelningen för en trådlös detektor:

1. Skrolla till **REDIGERA** och tryck på **OK**.
2. Skrolla till den detektor som ska ändras och tryck på **OK**.

3. Skrolla till **SEKTION** och tryck på OK.
4. Skrolla till lämpligt sektionsnummer (bara lediga sektionsnummer visas) och tryck **OK**.

### 16.9.3.2 WPAN personlarmsknapp

Knappen för WPAN-personalarm är en enhet som används för att sända meddelanden om bråklarm till SPC systemet.

Användaren kan bära WPAN på ett av två sätt:

- WPAN kan användas som ett armbandsur (genom att infoga armbandet i de två springorna på lämplig ringhållare).
- WPAN kan bäras som ett smycke genom att ta bort handledsringhållaren och ersätta den med den hängande ringhållaren.

### Registrera WPAN personlarmsknapp

Att registrera WPAN och tilldela den till en användare (n):

1. Välj **ANVÄNDARE > REDIGERA > ANVÄNDARE(n) > RF-FJÄRRKONTROLL > AKTIVERAD**.

Knappsatsen visar skärmen **LÄGG TILL** med det blinkande meddelandet **REGISTRERA ENHET**.

2. På WPAN, tryck på knappen och håll den intryckt.

LED-lamporna på fjärrkontrollen tänds i följande mönster: Rött ljus under 3 sekunder, sedan ingen LED-lampa, sedan röda lampor under 1 sekund, och sedan gröna lampor under 1 sekund. WPAN tilldelas användaren (n).

### Aktivera en WPAN personlarmsknapp

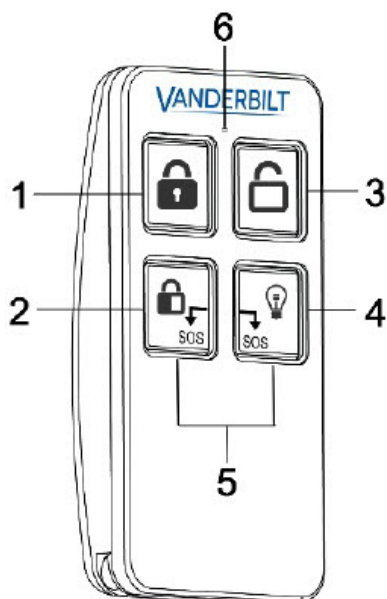
Avaktivera WPAN:

Välj **ANVÄNDARE > REDIGERA > ANVÄNDARE(n) > RF-FJÄRRKONTROLL > AVAKTIVERAD**.

Meddelandet **FJÄRRKONTROLL KONFIGURERAD** visas på skärmen.

### 16.9.3.3 WRMT fjärrstyrning

WRMT-fjärrkontrollen med 4 knappar är en enhet som gör det möjligt för användaren att på distans styra SPC-systemet. Enheten stöder funktionerna **FRÅNKOPPLING**, **TILLKOPPLING**, och **DELTILLKOPPLING** samt driften av definierade utgångar och en **SOS**-funktion.



1	Tillkoppling
2	Deltillkoppling
3	Frånkoppling
4	Utmatning
5	Bråk/SOS
6	LED

#### Registrera WRMT-fjärrkontrollen

Att registrera WRMT och tilldela den till en användare (n):

1. Välj **ANVÄNDARE > REDIGERA > ANVÄNDARE (n) > RF-FJÄRRKONTROLL > AKTIVERAD**.

Knappsatsen visar skärmen **LÄGG TILL** med det blinkande meddelandet **REGISTRERA ENHET**.

2. PÅ WRMT, tryck på de två **SOS**-knapparna och håll dem intryckta.

LED-lampan blinkar rött en gång och sedan grönt för att bekräfta registrering. Ett meddelande visas på skärmen till manöverpanelen **FJÄRRKONTROLL KONFIGURERAD**. WRMT tilldelas användaren (n).

#### Avaktivera en WRMT-fjärrkontroll

Att radera en WRMT:

- Välj **ANVÄNDARE > REDIGERA > ANVÄNDARE (n) > RF-FJÄRRKONTROLL > AVAKTIVERAD**.

Meddelandet **FJÄRRKONTROLL KONFIGURERAD** visas på skärmen.

När du avaktiverar en WRMT från ditt system, måste du även rensa den interna registreringen i WRMT innan du kan använda WRMT igen.

Att rensa den interna registreringen:

- På WRMT, tryck och håll intryck knapparna **DELTILLKOPPLING** och **FRÅNKOPPLING**. LED-lampan blinkar Rött och Orange för att bekräfta att registrering är avmarkerad.

## 16.10 Zoner

1. Skrolla till SEKTIONER och tryck på VÄLJ.
2. Skrolla till önskad sektion (SEKTION 1-x).
3. Skrolla till önskat programmeringsalternativ:

BESKRIVNING	För att underlätta identifiering av sektionen: mata in ett unikt och beskrivande namn.
SEKTIONSTYP	Bestämmer sektionstyp. Se <i>Sektionstyper</i> på sidan 389.
ATTRIBUT	Bestämmer sektionens attribut. Se <i>Sektionsattribut</i> på sidan 395.
TILL OMRÅDE	Bestämmer vilken sektion som är mappad till vilket område. Detta menyalternativ visas bara om flera områden är definierade i systemet. Om man väljer denna funktion kan användarna bygga en uppsättning sektioner som identifieras med en viss del av byggnaden.



Antal och typ av attribut som visas i manöverpanelens menyer för en viss sektion varierar beroende på vilken typ av sektion som valts.

## 16.11 Dörrar

1. Skrolla till DÖRRAR och tryck på VÄLJ.
2. Skrolla till den dörr som ska programmeras och tryck på VÄLJ.
3. Parametrar och detaljer, om tillämpliga, visas för redigering enligt nedanstående:
  - Beteckning
  - Dörringångar
  - Dörrgrupp
  - Dörrattribut
  - Dörrtimers
  - Läsarinformation (Visa bara - format på senaste kort som använts med konfigurerad läsare)

### Ingångar för dörr

Varje dörr har 2 ingångar med förbestämd funktionalitet. Dessa två ingångar, dörrlägesdetektorn och dörröppningskontakten kan konfigureras.

Namn	Beteckning
Sektion	<p>Dörlägesdetektoringången kan användas även för intrångsdelen. Om dörlägesdetektorns ingång används även för intrångsdelen måste man välja vilket sektionsnummer den är tilldelad. Om dörlägesdetektor används endast för passagedelen måste man välja alternativet "OTILLDELAD".</p> <p>Om dörlägesdetektor är tilldelad en intrångssektion kan den konfigureras som en normal sektion men bara med begränsad funktionalitet (man kan t.ex. inte välja alla sektionstyper).</p> <p>Om ett område eller systemet tillkopplas med kortläsaren måste dörlägesdetektor tilldelas ett sektionsnummer och det område eller system som ska tillkopplas.</p>
Beteckning (Endast Webb)	Beskrivning av den sektion som dörlägesdetektor är tilldelad.
Sektionstyp (Endast Webb)	Sektionstyp för den sektion som dörlägesdetektor är tilldelad (alla sektionstyper är inte tillgängliga).
Sektionsattribut (Endast Webb)	Attributen för den sektion som dörlägesdetektor är tilldelad kan modifieras.
Område (Endast Webb)	Området som sektionen och kortläsaren är tilldelade. (Om kortläsaren används för tillkoppling och fränkoppling tillkopplas/fränkopplas detta område).
Dörläge (Webb) DÖRRKONTAKT EOL (manöverpaneler)	Motstånd som används med dörlägesdetektor. Välj motståndsvärde/kombination som används.
Dörläges sensor normalt öppen	Välj om dörrstängningsomkopplaren är en normalt öppen eller normalt stängd ingång.
Dörrstängning (Webb) ÖPPNAKNAPP EOL (Manöverpaneler)	Motstånd som används med dörrstängningsomkopplaren. Välj motståndsvärde/kombination som används.
Dörrläsingången NO	Välj om dörrstängningsomkopplaren är en normalt öppen ingång eller inte.
Ingen exit knapp (Endast Webb)	Välj för att ignorera öppn knapp.  Om en DC2 används på dörren, MÅSTE detta alternativ väljas. Om det inte väljs kommer dörren att öppnas.
Läsar placering (In-/utpassering) (Endast Webb)	Välj placering för in- och utpasseringsläsare.
Läsarformat (Webb) LÄSARINFO (Manöverpaneler)	Visar formatet på det kort som senast använts i varje konfigurerad läsare.



Varje ledigt sektionsnummer kan tilldelas sektionerna med tilldelningen är inte fixerad. Om nummer '9' har tilldelats en sektion, ansluts sektionen och en ingångsexpansionsenhet med adressen '1' till X-bussen (som använder sektionsnumren 9-16). Den tilldelade sektionen från tvådörrscentralen flyttas till nästa lediga sektionsnummer. Konfigurationen anpassas därefter.

### Dörrgrupper

De olika dörrarna kan tilldelas dörrgrupper. Detta måste göras om någon av följande funktioner aktiveras:

- Väktare
- Mjuk förföljning
- Förhindra förföljning
- Sammankoppling

### Dörrattribut



Om inget attribut aktiveras, kan man använda ett giltigt kort.

Attribut	Beteckning
Ogiltigt	Kortet är tillfälligt blockerat.
Dörrgrupp	Används när flera dörrar är tilldelade samma område och/eller anti passback, väktarfunktion eller förreglingsfunktion krävs.
Kort och PIN-kod	Kort och PIN krävs för att erhålla inträde.
Endast PIN-kod	PIN krävs Inget kort accepteras.
PIN-kod eller Kort	PIN eller kort krävs för att erhålla inträde.
PIN-kod för utpassage	PIN krävs för utpasseringsläsaren. Dörr med in- och utpasseringsläsare krävs.
PIN-kod för Tillkoppling/Frånkoppling	PIN-koder behövs för att tillkoppla och frånkoppla det länkade området. Kortet måste visas upp innan PIN-koden matas in.
Frånkoppling utifrån (Webbläsare)	Centralen/området frånkopplas när detta kort visas vid inpasseringsläsare.
Frånkoppla inifrån (Webbläsare)	Central / Område frånkopplas när kortet visas vid utpasseringsläsare.
Förbikoppla larm	Passage godkänns om ett område är tillkopplat och dörren är av typen larm- eller ingångssektion.
Tillkoppla utifrån (Webbläsare)	Central / Område tillkopplas när kortet visas två gånger vid inpasseringsläsare.
Tillkoppla inifrån	Central / Område tillkopplas när kortet visas två gånger vid utpasseringsläsare.
Tvångstillkoppling	Om användaren har rättigheter kan denne tvångstillkoppla från inpasseringsläsaren.
Nödläge	Dörrlåset öppnas om ett brandlarm detekteras innanför det tilldelade området.
Nödläge någon	Brand inom något område kommer att låsa upp dörren.

Attribut	Beteckning
Eskort	Eskortfunktionen innebär att privilegierade kortinnehavare måste eskortera andra kortinnehavare genom vissa dörrar. Om denna funktion är aktiverad för en dörr, måste ett kort med "eskortbehörighet" visas upp först, innan andra kortinnehavare utan denna behörighet kan öppna dörren. Tidsrymden när kortinnehavare kan visa sina kort efter att en kort med eskortbehörighet visats, kan konfigureras för varje dörr.
Förhindra Passback*	Antipassback bör tillämpas på dörren. Alla dörrar måste ha in- och utpasseringsläsare och måste vara tilldelade en dörrgrupp.  I detta läge måste kortinnehavarna använda sina inpasseringskort för att komma in och ut genom en definierad dörrgrupp. Om en giltig kortinnehavare har visat upp sitt kort för att gå in genom en dörrgrupp och inte visar upp kortet när han går ut, bryter kortinnehavaren mot anti-passbackreglerna. Nästa gång kortinnehavaren försöker passera in genom samma dörrgrupp, utlöses ett anti-passbacklarm och kortinnehavaren tillåts inte inpassera till dörrgruppen.
Mjuk Passback*	Anti-passback-kränkningar blir bara loggade. Alla dörrar måste ha in- och utpasseringsläsare och måste vara tilldelade en dörrgrupp.  I detta läge måste kortinnehavarna använda sina inpasseringskort för att komma in och ut genom en definierad dörrgrupp. Om en giltig kortinnehavare har visat upp sitt kort för att gå in genom en dörrgrupp och inte visar upp kortet när han går ut, bryter kortinnehavaren mot anti-passbackreglerna. Nästa gång kortinnehavaren försöker gå in i samma dörrgrupp, utlöses ett mjukt anti-passbacklarm. Kortinnehavaren får ändå passera in till dörrgruppen.
Väktare*	Väktarfunktionen tillåter en kortinnehavare med väktarbehörighet (väktaren) att ge andra kortinnehavare (icke-väktare) tillträde till rummet.  Väktaren måste gå in i rummet först. Bara om det finns en väktare i rummet får icke-väktare gå in. Väktaren får inte gå ut innan alla icke-väktare har lämnat rummet.
Dörrsummer	Summer på dörrcentralens kretskort låter vid dörlarm.
Ignorera forcerad	Dörr tvångsöppnad bearbetas inte.
Förregling* (Webbläsare)	Endast en dörr i ett område kommer att kunna öppnas i taget. Kräver dörrgrupp.
Bestäm Prefix	Förval med knappen prefix (A, B, * eller #) för att tillkoppla

\* Kräver dörrgrupp

#### Dörrattribut

Timer	Min.	Max.	Beteckning
Åtkomst beviljad	1 s	255 s	Tids som låset är öppet efter beviljat tillträde.
Passage nekad	1 s	255 s	Den tid som centralen väntar tills ny händelse kan läsas efter nekad passage.
Dörren är öppen	1 s	255 s	Tid inom vilken dörren måste stängas för att förhindra "Dörr öppen för länge"-larm.
Dörr lämnad öppen	1 min	180 min	Tid inom vilken dörren måste stängas för att förhindra "dörr lämnad öppen"-larm.

Timer	Min.	Max.	Beteckning
Utökad	1 s	255 s	Tilläggs tid vid passage med kort som har attributet förlängd tid.
Eskort	1 s	30 s	Tidsperiod inom vilken en användare utan eskortbehörighet kan passera genom dörren efter att ett kort med eskortattribut uppvisats.

## 16.12 Utmatningar

Varje sektionstyp i SPC-systemet har en associerad utgångstyp (intern flagga eller indikator). När en sektionstyp aktiveras, dvs. en dörr eller ett fönster öppnas, rök eller ett larm detekteras etc. aktiveras motsvarande utgång.

1. Skrolla till **UTGÅNGAR** och tryck på **VÄLJ**.
2. Skrolla till **CENTRALAPPARAT** eller **EXPANSIONSENHET** och tryck på **VÄLJ**.
3. Skrolla till den expansionsenhet/utgång som ska programmeras och tryck på **VÄLJ**.

Om utgångsaktiveringarna spelas in i systemets händelselogg (dvs. aktiverad, enhet inspelad/inaktiverad, enhet) är programmeringsalternativ som visas i tabellen nedan tillgängliga.

NAMN	För att underlätta identifiering av utgång, mata in ett unikt och beskrivande namn.
UTGÅNGSTYP	Bestämmer utgångstyp, se tabellen på <i>Utgångstyper och utgångsportar</i> nedanför för en beskrivning av utgångstyper.
UTGÅNGSLÄGE	Bestämmer utmatningsstil: kontinuerlig, momentan eller pulsad.
POLARITET	Bestämmer om utgången aktiveras av positiv eller negativ polaritet.
LOGG	Bestämmer om en systemlogg är aktiverad eller inaktiverad.



För utgångstestning, se *Utgångstest* på sidan 167.

### 16.12.1 Utgångstyper och utgångsportar

Varje utgångstyp kan tilldelas en av de 6 fysiska utgångsportarna på SPC centralapparaten eller till en utgång på en av de anslutna expansionsenheterna. Utgångstyper som inte är tilldelade fysiska utgångar fungerar som indikatorer för händelser i systemet och kan loggas och/eller rapporteras till fjärrlarmcentraler vid behov.

Alla utgångsportar på expansionsenheterna är enpols utgångar av relätyp (NO, COM, NC); därför kan utgångsenheter behöva externa strömkällor för att aktiveras om de är kopplade till expansionsenheter.

Aktiveringen av en viss utgångstyp beror på den sektionstyp (se *Sektionstyper* på sidan 389) eller det larmtillstånd som utlöste aktiveringen. Om flera områden har definierats i systemet är utgångarna i SPC grupperade i systemutgångar och områdesutgångar; systemutgångar aktiveras för att indikera en händelse som berör hela systemet (t.ex. strömavbrott) medan områdesutgångar indikerar händelser som detekteras i ett eller flera av de områden som definierats i systemet. Varje område har sin egen uppsättning områdesutgångar; om området är gemensamt för andra områden indikerar utgångarna status för alla områden den är gemensam för, inklusive sin egen. Till exempel, om Område 1 är gemensamt för Område 2 och 3 och Område 2 Ext. Siren är aktiv, är även Område 1 Ext. Siren-utgången aktiv.



Vissa utgångstyper kan bara indikera händelser över hela systemet (inga specifika områdeshändelser). Se nedanstående tabell för vidare information.

Utmatningstyp	Beteckning
Extern siren	Denna utgångstyp används för att aktivera systemets externa siren och är aktiv när något områdes externa siren är aktiv. Som standard är denna utgång tilldelad första utgången på centralapparatens kort (EXT+, EXT-).  <b>Obs:</b> Extern sirenutgång aktiveras automatiskt när en sektion som är programmerad som larmsektion utlöser ett larm i hel- eller deltillkopplat läge.
Extern siren/blixtljus	Denna utgångstyp används för att aktivera blixtljuset på systemets externa siren och är aktiv när något områdes externa blixtljus är aktivt. Som förval är denna utgång tilldelad blixtljusreläutgången (utgång 3) på centralapparatens kort (NO, COM, NC).  <b>Obs:</b> Extern siren/blixtljus-utgång aktiveras automatiskt när en sektion som är programmerad som larmsektion utlöser ett larm i hel- eller deltillkopplat läge. Extern siren/blixtljus aktiveras av i "Tillkopplingsfel"-tillstånd om blixtljuset i alternativet "Tillkopplingsfel" markeras i systemalternativ.
Intern siren	Denna utgångstyp används för att aktivera den interna sirenen och är aktiv när något områdes interna siren är aktiv. Som standard är denna utgång tilldelad andra utgången på centralapparatens kort (INT+, INT-).  <b>Obs:</b> Intern siren-utgång aktiveras automatiskt när en sektion som är programmerad som larmsektionstyp utlöser ett larm i hel- eller deltillkopplat läge. Intern siren aktiveras av i "Tillkopplingsfel"-tillstånd om sirenen i alternativet "Tillkopplingsfel" markeras i systemalternativ.
Larm	Denna utgång sätts på efter aktivering av larmsektion i systemet eller i något område som är definierat i systemet.
Larm bekräftat	Detta utgång sätts på när ett larm har blivit bekräftat. Ett larm bekräftas när 2 oberoende sektioner i systemet (eller inom samma område) aktiveras inom en given tidsperiod.
Bråklarm*	Utgången sätts på efter aktivering av bråklarmssektioner i något område. Bråklarmutgång genereras också om en användarhothändelse genereras eller om alternativet bråklarm för manöverpanelen aktiveras.
Överfall	Denna utgång sätts på när en sektion som programmerats som överfallstypsektion utlöser ett larm från något område.
Brand	Denna utgång sätts på efter en brandsektionsaktivering i systemet (eller i något område).
Sabotage	Denna utgång sätts på när ett sabotagetillstånd detekteras i någon del av systemet.  För ett grad 3-system, om kommunikationen förloras till en XBUS-enhet under längre än 100 sekunder, alstras ett sabotagelarm och SIA- och CIR-rapporterade händelser kommer att skicka ett sabotagelarm.
Medicinskt larm	Denna utgång sätts på när en medicinsk larmsektion aktiveras.
Fel	Denna utgång sätts på när ett tekniskt fel detekteras.
Teknisk	Denna utgång följer på en aktivitet i en tekniksektion.

Utmatningstyp	Beteckning
230 VAC fel*	Denna utgång aktiveras när strömförsörjningen tas bort.
Batterifel*	Denna utgång aktiveras när det är problem med backupbatteriet. Om batterispänningen sjunker under 11V aktiveras denna utgång. Alternativet "Återställ" för detta fel visas bara när spänningen går upp till mer än 11,8V.
Deltillkoppling A	Denna utgång aktiveras om systemet eller något område som är definierat i systemet är i Deltillkoppling A-läge.
Deltillkoppling B	Denna utgång aktiveras om systemet eller något område som är definierat i systemet är i Deltillkoppling B-läge.
Tillkoppling	Denna utgång aktiveras om systemet är i tillkopplingsläge.
Tillkopplingsfel	Denna utgång aktiveras om systemet eller något område som definieras i systemet inte tillkopplas; den tas bort när larmet återställs.
In-/utpassering	Denna utgång aktiveras om en sektion av typen In-/utpassering har aktiverats; dvs. en in- eller utpasseringstimer för ett system eller område är igång.
Spärr	Denna utgång aktiveras enligt vad som definieras i systemets konfiguration för spärrutgång (se <i>Konfigurera systemväxlande och autotillkopplingsutgångar</i> på sidan 242). Denna utgång kan användas för att återställa spärrdetektorer som rök- eller inertiadetektorer.
Brandutgång	Denna utgång sätts PÅ om någon Brand-X-sektion i systemet aktiveras.
Ringklocka	Denna utgång sätts på momentant när en sektion i systemet med Ding-dong-attribut öppnas.
Rök	Denna utgång sätts på momentant (3 sekunder) när en användare fränkopplar systemet, den kan användas för att återställa rökdetektorer. Utgången kommer även att aktiveras när sektionen är återställd. När du använder zonen för att återställa låsta rökdetektorer kommer den första kodinmatningen inte att aktivera rökutgången men kommer att tysta sirenerna, vid nästa kodinmatning om brandsektionen är i öppet tillstånd kommer rökutgången att aktiveras tillfälligt. Denna process kan upprepas tills brandsektionen är stängd.
Gångtest*	Denna utgång aktiveras tillfälligt när ett gångtest pågår och en sektion aktiveras. Denna utgång kan exempelvis användas för att aktivera funktionstester för anslutna detektorer (om det är tillämpligt).
Auto. Tillkoppling	Denna utgång sätts igång om autotillkopplingsfunktionen har aktiverats i systemet
Användarhotlarm	Denna utgång sätts igång om ett användarhottillstånd har aktiverats (PIN-kod + 1 har matats in på manöverpanelen).
IR-maskerad	Denna utgång sätts på om det finns några maskerade IR-detektorsektioner i systemet Detta alstrar en felutgång på manöverpanelens lysdiod. Utgången är kontrollerad, så den kommer att förbli aktiv tills den återställs av en nivå 2-användare. IR-maskerad loggas som standard. Antalet loggposter överstiger inte 8 mellan armeringsperioder.

Utmatningstyp	Beteckning
Sektion utesluten	Denna utgång sätts på om det finns några spärrade, isolerade eller gångtestsektioner i systemet.
Kommunikationsfel	Denna utgång sätts på om det uppstår kommunikationsfel till larmcentralen.
Man Down Test	Denna utgång startar en 'Man Down'-trådlös enhet som aktiveras under ett 'Man Down'-test.
Frånkoppling	Denna utgång aktiveras om systemet är i läget frånkoppling.
Avbryt larm	Denna utgång aktiveras om en larm avbrutet-händelse inträffar, dvs. när en giltig användarkod anges via manöverpanelen efter ett bekräftat eller obekräftat larm. Om den används exempelvis med externa uppringare (SIA, CID, FF).
Seismiskt test	Denna utgång används för att aktivera ett manuellt eller automatiskt test för en seismisk sektion. Seismiska detektorer har en liten vibrator som monteras på samma vägg som detektorn och är kopplade till en utgång på centralen eller en av dess expansionsenheter. Under testet väntar centralen upp till 30 sekunder på att den seismiska sektionen ska öppnas. Om den inte öppnas, underkänns testet. Om den öppnas inom 30 sekunder, väntar centralen sedan på att sektionen ska stängas inom 10 sekunder. Om detta inte inträffar, underkänns testet. Centralen väntar sedan ytterligare 2 sekunder innan testresultatet rapporteras. Testresultatet, antingen manuellt eller automatiskt, lagras i systemets händelselogg
Lokalt larm	Denna utgång aktiveras vid ett lokalt intrångslarm.
RF Utgång	Denna utgång aktiveras när en Fjk- eller WPA 1-knapp trycks ned.
Modem 1, linjefel	Denna utgång aktiveras när det har inträffat ett linjefel för det primära modemmet.
Modem 1 Fel	Denna utgång aktiveras när det inträffar ett fel för det primära modemmet.
Modem 2, linjefel	Denna utgång aktiveras när det har inträffat ett linjefel för det sekundära modemmet.
Modem 2 Fel	Denna utgång aktiveras när det inträffar ett fel för det sekundära modemmet.
Batteri lågt	Denna utgång aktiveras när batteriet är lågt.
Inpasseringsstatus	Denna utgång aktiveras om en 'Allt OK'-inpasseringsprocedur implementeras och inget larm genereras, dvs. knappen 'Allt OK' trycks ned inom konfigurerat tidsintervall efter att användarkoden har angetts.
Varningsstatus	Denna utgång aktiveras om en 'Allt OK'-inpasseringsprocedur implementeras och ett tyst hotlarm genereras, dvs. knappen 'Allt OK' trycks inte ned inom konfigurerat tidsintervall efter att användarkoden har angetts.
Redo att tillkoppla	Denna utgång aktiveras när ett område är redo att tillkopplas.
Tillkoppling ACK	Denna utgång signalerar tillkopplingsstatus. Utgången växlar i 3 sekunder för att signalera att tillkopplingen har misslyckats. Utgången förblir på i 3 sekunder om tillkopplingen har lyckats.
Tillkoppling klar	Utgången aktiveras i 3 sekunder för att signalera att systemet är tillkopplat.

Utmatningstyp	Beteckning
Blockschloss 1	<p>Används till normala Blockschloss-enheter.</p> <p>När alla sektioner i ett område är stängda, och det finns inga pågående fel, aktiveras 'Blockschloss 1'-utgången. Om låset i Blockschloss är stängt är en 'Nyckeltillkoppling'-ingång aktiverad, relevant område tillkopplat och 'Inställning av Ack'-utgång aktiverad i 3 sekunder för att signalera att tillkopplingen lyckades. 'Blockschloss 1' är inte avaktiverad.</p> <p>Om Blockschloss är olåst, avaktiverar Blockschloss-enheten nyckeltillkopplingsingången till fränkopplat status (stängd) och området är fränkopplat. 'Blockschloss 1' är då avaktiverad.</p>
Blockschloss 2	<p>Används för Blockschloss enhetstyp - Bosch Blockschloss, Sigmalock Plus, E4.03.</p> <p>När alla sektioner i ett område är stängda, och det finns inga pågående fel, aktiveras 'Blockschloss 2'-utgången. Om låset i Blockschloss är stängt är en 'Nyckeltillkoppling'-ingång aktiverad, relevant område tillkopplat och 'Inställning av Ack'-utgång aktiverad i 3 sekunder för att signalera att tillkopplingen lyckades. 'Blockschloss 2' är då avaktiverad.</p> <p>Om Blockschloss är olåst, slås nyckeltillkopplingsektionen till fränkopplad (stängd) och området är fränkopplat. 'Blockschloss 2' är aktiverad (om område är redo att tillkopplas).</p>
Låselement	Aktiveras om låselementet är i 'låst' läge.
Upplåsningselement	Aktiveras om låselementet är i 'upplåst' läge.
Kodsabotage	Aktiveras om det finns ett kodsabotage i området. Försvinner när status återställs.
Fel	Aktiveras om någon av sektionerna är i fel-läge.
Ethernetlänk	Aktiveras om det finns ett fel i ethernetlänken.
Nätverksfel	Aktiveras om det finns ett EDP-kommunikationsfel.
Glasåterställning	Används för att slå på strömmen för gränssnittmodulen för glaskross och för att stänga av strömmen i syfte att återställa enheten. Utgången återställs när en användare skriver in sin kod, när sektionen inte befinner sig i stängt tillstånd och sirenerna är avaktiverade.
Verifierat överfall	<p>Aktiverar följande scenario för PD6662-överensstämmelse:</p> <ul style="list-style-type: none"> <li>• aktivering av två överfallssektioner mer än två minuter efter varandra</li> <li>• aktivering av en överfallssektion och en bråklarmssektion och en sabotagesektion mer än två minuter efter varandra</li> <li>• om en överfallssektion och en sabotagesektion eller en bråklarmssektion och en sabotagesektion aktiveras inom en tvåminutersperiod</li> </ul>
Fullständig installatör	Aktiveras om en installatör finns på plats och systemet är i fullständigt installatörläge.

*\*Denna utgångstyp kan bara indikera händelser över hela systemet (inga specifika områdeshändelser).*

<sup>1</sup> En WPA är kompatibel med SiWay RF Kit (SPCW110, 111, 112, 114) enbart.

## Se även

Konfigurera systemväxlande och autotillkopplingsutgångar på sidan 242

## 16.13 Kommunikation

1. Skrolla till KOMMUNIKATION och tryck på VÄLJ.
2. Skrolla till önskat programmeringsalternativ.

### 16.13.1 Serieportar

Serieportarna tillåter äldre datorer att anslutas till systemet eller kringutrustning som skrivare.

1. Skrolla till SERIEPORTAR.
2. Tryck på VÄLJ.
3. Skrolla till den serieport som ska programmeras.
4. Välj önskat programmeringsalternativ enligt nedanstående tabell.

TYP	Bestämmer om typen är TERMINAL (systeminformation) eller SKRIVARE (SPC händelselogg)
BAUDHASTIGHET	Bestämmer kommunikationshastigheten mellan centralen och kringutrustningen. Observera att baudhastigheten måste ställas in lika i båda utrustningarna.
DATABITAR	Bestämmer längden på datapaket som överförs mellan centralen och kringutrustningen. Observera att databitarna måste ställas in lika i båda utrustningarna.
STOPPBITAR	Bestämmer antal stoppbitar i slutet av datapaketet. Observera att stoppbitarna måste ställas in lika i båda utrustningarna.
PARITET	Bestämmer pariteten (udda/jämn) hos datapaketet. Observera att pariteten måste ställas in lika i båda utrustningarna.
FLÖDESSTYRNING	Bestämmer om data kontrolleras av hårdvaran (RTS, CTS) eller mjukvara (ingen styrning) Observera att flödesstyrningen måste ställas in lika i båda utrustningarna.

5. Tryck på TILLBAKA för att avsluta.

### 16.13.2 Ethernet-portar

För att programmera Ethernetporten:

1. Skrolla till ETHERNETPORT.
2. Tryck på VÄLJ.

Alternativet IP-ADRESS visar XXX.XXX.XXX.XXX För enstaka siffror krävs inledande nollor t.ex. 001.

3. Tryck på VÄLJ och skriv in önskad IP-adress.

När man trycker på ENTER-tangenten piper systemet två gånger och meddelar UPPDATERAD om IP-adressen är giltig. Om IP-adressen allokeras manuellt måste det vara en unik adress i det LAN eller VLAN som är anslutet till panelen. Värde fylls inte i om alternativet DCHP används.

4. Skrolla till IP NÄTMASK.
5. Tryck på VÄLJ och skriv in IP NÄTMASK format XXX.XXX.XXX.XXX. (Före enstaka siffror krävs inledande nollor t.ex. 001.) När man trycker på ENTER-tangenten piper systemet två gånger och meddelar UPPDATERAD om IP NÄTMASK är giltig.
6. Skrolla till GATEWAY. Obs. att gatewayen måste programmeras om man behöver åtkomst utanför nätverket (för portaltjänst).

- Tryck på VÄLJ och skriv in GATEWAY format XXX.XXX.XXX.XXX. (För enstaka siffror krävs inledande nollor t.ex. 001.) När man trycker på ENTER-tangenten piper systemet två gånger och meddelar UPPDATERAD om GATEWAY är giltig.
- Skrolla till DHCP. DHCP är aktiverat om LAN har en DHCP-server som delar ut IP-adressen. IP-adressen måste aktiveras manuellt. Obs. att gatewayen måste programmeras om centralen behöver åtkomst utanför nätet (för portaltjänst).

- Tryck på VÄLJ och skriv in GATEWAY format XXX.XXX.XXX.XXX. (För enstaka siffror krävs inledande nollor, t.ex. 001.)

När man trycker på ENTER-tangenten piper systemet två gånger och meddelar UPPDATERAD om GATEWAY är giltig.

Alternativet DHCP visas.

- Växla mellan DHCP AKTIVERAD och INAKTIVERAD för önskat alternativ.
- Tryck på VÄLJ.

### 16.13.3 Modem

SPC Systemet stöder SPC intelli-modem för kommunikation med analoga telefonlinjer och mobilnätgränssnitt för förbättrade kommunikations- och anslutningsmöjligheter. SPC Systemet måste konfigureras i överensstämmelse med detta.

#### 16.13.3.1 Övervaka överföringsnätverkets gränssnitt

SPC Larmsystem skickar en poll till SPC Com XT, som svarar med poll kvitterad (ACK). Vid mottagandet av en giltig poll ACK, uppdaterar SPC Larmsystem sin status till OK och återställer dess intervalltimer (beroende på ATP kategorin).

Om SPC Larmsystem inte får en poll ACK inom timeout (beror på ATP-kategorin), uppdaterar SPC Larmsystem dess status till DOWN.

SPC stöder följande gränssnitt överförings:

- Ethernet
- GSM med GPRS aktiverat
- PSTN-modem.



OBS: Innan du byter PIN eller SIM-kort, se till att alla strömkällor är fränkopplade (elnät och batteri), annars blir kortet inte aktiverat.



OBS: Efter en fabriksåterställning, under proceduren för inledande konfiguration av systemet med manöverpanelen, läser centralen av om den har ett primärt eller backupmodem anslutet och om så är fallet visas typ och aktivering sker automatiskt med standardkonfigurering. Ingen annan modemkonfigurering är tillåten vid denna tidpunkt.

#### 16.13.3.2 Konfigureringsmodem

För att konfigurera ett GSM- eller PSTN-modem:

- Skrolla till MODEM och tryck på VÄLJ.
- Växla mellan PRIMÄR och BACKUP för att välja rätt modemplats och tryck på VÄLJ.  
Alternativet AKTIVERA MODEM visas.
- AKTIVERA eller INAKTIVERA modemmet efter vad som krävs.
- Skrolla till MODEMSTATUS, TYP, FIRMWARE-VERSION och SIGNALNIVÅ och tryck på VÄLJ

för att se detaljinformation om modemmet.

5. Konfigurera följande modeminställningar enligt nedan och tryck på ENTER efter varje val:

Menyalternativ	Beteckning
LANDSKOD	Välj ett land från listan.
GSM PIN-KOD	(Gäller endast GSM-modem) Ange en GSM-PIN-kod för SIM-kortet.
SVARSLÄGE	Välj för att ange det sätt på vilket modemmet svarar på inkommande samtal: SVARA ALDRIG eller SVARA ALLTID.
SVARA INST. ÅTK.	Välj AKTIVERA för att bara svara om installatöråtkomst beviljats
KONFIGURERA SMS	Välj AKTIVERA SMS för att aktivera SMS för det här modemmet.  <b>Endast PSTN-modem</b>  Välj SMS-server för att ange ett lämpligt telefonnummer till den SMS-tjänsteleverantör som är tillgänglig där du befinner dig, om det behövs. Detta nummer visar automatiskt standardnumret för SMS för det valda landet.  För att testa SMS manuellt, välj TESTA SMS och ange aktuellt SMS-NUMMER.  För att testa SMS automatiskt vid specifika tidsintervall, välj AUTOMATISKT TEST, välj ett TESTINTERVALL och ange SMS-NUMMER.
PREFIXUPPRINGNING	<b>Endast PSTN-modem</b>  Ange ett prefixnummer för att lägga till före SMS-numret om så krävs.
LINJEÖVERVAKNING	<b>Endast PSTN-modem</b>  Aktivera denna funktion för att övervaka spänningen på den linje som är ansluten till modemmet.  <b>Gäller endast GSM-modem</b>  Aktivera denna funktion för att övervaka signalnivån från GSM-masten som är ansluten till modemmet.  Välj ett övervaknings-LÄGE (ALLTID PÅ, TILLKOPPLAD, INAKTIVERAD). Alternativet Tillkoppling aktiverar endast funktionen när system är inställt till Tillkopplat.  Ange antal sekunder för övervaknings-TIMERN (0-9999 sek.)  <b>Obs:</b> EN 50131-9 Bekräftelsekonfiguration För att EN50131-9-bekräftelse ska fungera korrekt, måste linjeövervakning vara aktiverad. (Se <i>Systemalternativ</i> på sidan 260.)
USSD	<b>Gäller endast GSM-modem</b>  Ange koden till den ostrukturerade kompletterande servicedatan ( <b>USSD - Unstructured Supplementary Service Data</b> ) för din tjänsteleverantör för att möjliggöra SMS-fri kreditkontroll för SIM kontaktkort. Obs: Denna funktion är inte tillgänglig överallt. Kontrollera med din tjänsteleverantör.
KOLLA SIM-SALDO	Aktivera den här funktionen för att få information om återstående creditsaldo för SIM kontaktkort (om detta är tillgängligt hos din tjänsteleverantör).



### Gäller endast GSM-modem

Om SMS aktiveras och om fel PIN-kod skickas tre gånger i rad till SIM-kortet, blockeras kortet. Om det inträffar, rekommenderar Vanderbilt att SIM-kortet tas ut och läses upp med hjälp av en mobiltelefon. Om SIM-kortet byts ut på GSM-modulen eller om ett SIM-kort används med PIN-kod, rekommenderar Vanderbilt att PIN-koden programmeras innan SIM placeras i SIM-hållaren. Detta säkerställer att felaktiga PIN-koder inte skickas till SIM. All ström bör kopplas ur (elnät och batteri) när SIM-kortet sätts in i SIM-hållaren.

## 16.13.4 Centralstation

Det här avsnittet beskriver hur du lägger till, redigerar och raderar en centralstation och hur du ringer ett testsamtal.

Se:

- *Lägg till* nedanför
- *Ändra* nedanför
- *Ta bort* på motsatta sidan
- *Gör testsändning* på motsatta sidan

### 16.13.4.1 Lägg till

För att programmera inställningar för larmcentral:

1. Skrolla till LARMCENTRAL > LÄGG TILL.
2. Tryck på VÄLJ.
3. Välj önskat programmeringsalternativ enligt nedanstående tabell.

KONTO-ID	Denna information bör finnas tillgänglig på den mottagande stationen och används för att identifiera användare varje gång ett samtal rings till LC.
KONTONAMN	Beskrivning av fjärlarmcentralen.
PROTOKOLL	Kommunikationsprotokoll som ska användas (SIA, Contact ID, Fast Format).
1:A TELEFONNR.	Det första nummer som ska ringas för att kontakta LC.
2:A TELEFONNR.	Det andra numret som ska ringas för att kontakta LC. Systemet försöker bara ringa LC på detta nummer om anslutning via det första kontaktnumret misslyckades.
PRIORITET	Modemet (primärt eller backup) som används för kommunikation med LC.

4. Efter att programmeringen är avslutad visar manöverpanelen alternativet att ringa ett testsamtal till larmcentralen.

### 16.13.4.2 Ändra

För att redigera larmcentralens inställningar:

1. Skrolla till LARMCENTRAL > REDIGERA.
2. Tryck på VÄLJ.
3. Välj önskat programmeringsalternativ enligt nedanstående tabell.

KONTO-ID	Denna information bör finnas tillgänglig på den mottagande stationen och används för att identifiera användare varje gång ett samtal rings till LC.
KONTONAMN	Beskrivning av fjärralarmcentralen.
PROTOKOLL	Kommunikationsprotokoll som ska användas (SIA, Contact ID, Fast Format).
1:A TELEFONNR.	Det första nummer som ska ringas för att kontakta LC.
2:A TELEFONNR.	Det andra numret som ska ringas för att kontakta LC. Systemet försöker bara ringa LC på detta nummer om anslutning via det första kontaktnumret misslyckades.
UPPRING.FÖRSÖK	Ange hur många gånger systemet ska försöka ringa upp mottagaren.
UPPRINGSINTERVALL	Ange antalet sekunder för fördröjningen mellan misslyckade uppringningsförsök. (0-999)
TILLDELA OMRÅDE	Tilldela de områden för vilka händelser rapporteras till LC.
RAPP. HÄNDELSER	Definiera händelsetyper som rapporteras till LC.
PRIORITET	Modemet (primärt eller backup) som används för kommunikation med LC.
AUTOMATISKT TEST	Definierar ett schema för att testa anslutningen till LC. Möjliga värden varierar från varje timme till en gång var 30:e dag.

- Efter att programmeringen är avslutad visar manöverpanelen alternativet att ringa ett testsamtal till larmcentralen.

### 16.13.4.3 Ta bort

Låter dig ta bort en konfigurerad LC.

### 16.13.4.4 Gör testsändning

Låter dig testa anslutningen med LC.

Gör följande för att genomföra en testsändning:

- Välj GÖR TESTSÄNDNING
- Välj LC-namnet.
- Klicka på VÄLJ.
- Välj modemet som ska användas till testsändningen.

Testsändningen utförs

### 16.13.5 SPC Connect PRO

SPC Connect PRO är en skrivbordsapplikation avsedd att stödja installation och underhåll av SPC-system. Med SPC Connect PRO kan du skapa installationer och konfigurera dem innan du anländer till webbplatsen. Verktöget kan också användas tillsammans med SPC:s molntjänst SPC Connect för att fjärransluta till kundsidor och stödja dem.

För att aktivera och konfigurera SPC Connect PRO-stöd:

- Skrolla till SPC Connect PRO och tryck på VÄLJ.
- Aktivera alternativet SPC CONNECT PRO.

3. Skrolla till GRÄNSSNITTEN och tryck på VÄLJ.
4. Aktivera/avaktivera gränssnitten ETHERNET, USB, SERIELL (X10) och MODEM som krävs.
5. För att aktivera TCP-gränssnitt, välj TCP-PORT och ange sedan portnumret och tryck på VÄLJ.

## 16.14 Test

---

1. Skrolla till TEST och tryck på VÄLJ.
2. Skrolla till önskat programmeringsalternativ.

### 16.14.1 Sirentest

---

För att utföra ett sirentest:

1. Skrolla till TEST > SIRENTEST.
2. Tryck på VÄLJ.

När SIRENTEST väljs, har du följande alternativ: EXTERNA SIRENER, BLIXTLJUS, INTERNA SIRENER OCH SUMMER. När du väljer ett alternativ avger enheten ett ljud för att bekräfta att den fungerar korrekt.

### 16.14.2 Gångtest

---

Ett gångtest bekräftar att detektorema på SPC-systemet fungerar korrekt.

För att utföra ett gångtest:

1. Skrolla till TEST > GÅNGTEST.
2. Tryck på VÄLJ.
3. Displayen visar antal sektioner som ska testas i systemet med texten ATT TESTA XX (där XX är antalet giltiga gångtestsektioner). Lokalisera detektorn på den första sektionen och aktivera den (öppna dörren eller fönstret).

Manöverpanelens summer låter kontinuerligt i ungefär 2 sekunder för att indikera att sektionsaktiveringen detekterats, och antalet sektioner kvar att testa (visas på manöverpanelen) minskar.

4. Fortsätt med återstående sektioner i systemet tills alla sektioner testats. Om en sektionsaktivering inte bekräftas av systemet, kontrollera kopplingen till detektorn och/eller byt ut detektorn vid behov.



OBS: Alla sektioner kan inkluderas i ett installatörgångtest.

### 16.14.3 Sektionsövervakare

---

Alternativet Sektionsövervakare visar statusinformation om alla sektioner i systemet.

För att visa sektionsstatusinformation:

1. Skrolla till TEST > SEKTIONSÖVERVAKARE.
2. Tryck på VÄLJ.
3. Skrolla till önskad sektion och tryck på VÄLJ.

Status på sektionen och dess associerade motståndsvärde visas.

4. Tryck på NÄSTA för att lokalisera sektionen (till exempel CENTRALAPPARAT 1 = första sektionen i centralapparaten).

Se nedanstående tabell för korrelerande statusinformation (giltig för Dual EOL resistorer).

Sektionsstatus	Förkortning
OKÄND	UK
STÄNGD	CL
ÖPPEN	OP
KORT	SH
FRÅNKOPPLAD	DI
PULS	PU
GROV	GR
MASKERAD	FM
FEL	FA
DC SUB	DC
OGILTIGT VÄRDE	OB
OSTABIL	US

Man kan kontrollera att alla sektioner i system fungerar korrekt genom att utföra ett övervakningstest.

För att utföra ett övervakningstest:

1. Skrolla till SEKTIONSÖVERVAKARE.
2. Tryck på VÄLJ.
3. Skrolla till önskad sektion och tryck på VÄLJ eller skriv in sektionsnumret direkt.

Om sektionen är lokaliserad nära manöverpanelen kan man se på manöverpanelen hur den ändras. Sektionens status och motståndsvärde visas längst upp till höger.

4. Ändra status på detektorn, till exempel på en dörrkontaktdetektor genom att öppna dörren.

Manöverpanelens summer låter och detektorns status ändras från CL (stängd) till OP (öppen). Motsvarande resistansvärde ändras till ett värde som beror på EOL resistansordning.



Du bör kontrollera att alla zoner i systemet fungerar efter att installationen är klar. För att lokalisera sektionen välj NÄSTA (nere till höger) på manöverpanelen. Ett sektionsstatusvärde på SH eller DI indikerar att sektionen är kortsluten eller frånkopplad.

#### 16.14.4 Utgångstest

För att utföra ett utgångstest:

1. Skrolla till UTGÅNGSTEST.
2. Tryck på VÄLJ.
3. Växla mellan CENTRALAPPARAT och EXPANSIONSENHET för önskat alternativ.
4. Om du testar centralapparatens utgångar, skrolla till önskad utgång och tryck på VÄLJ. Om du testar expansionsenhetens utgångar, välj expansionsenhet och sedan utgång.

Manöverpanelens display indikerar aktuell status på utgången på övre raden.

5. Växla mellan utgångsstatus PÅ/AV.
6. Kontroller att enheten som är ansluten till den valda utgången ändrar status i enlighet med detta.

### 16.14.5 Registreringstest

---

Ett registreringstest är en metod att testa utvalda sektioner. Sektioner som registreringstestas orsakar inga larm men spelas in i händelseloggen. Sektioner som registreringstestas befinner sig i registreringstest tills testtimern går ut enligt timerns standardinställning (14 dagar).

För att utföra ett registreringstest:

1. Skrolla till REGISTRERINGSTEST och tryck på VÄLJ.
2. Växla mellan AKTIVERA REGISTRERING och AVBRYT REGISTRERING för önskat alternativ.
3. Skrolla till önskad sektion och tryck på VÄLJ.

Ett meddelande visas som bekräftar att sektionen befinner sig i registreringstest.

---



OBS: All sektionstyper kan inkluderas i ett registreringstest.

---

### 16.14.6 Ljudalternativ

---

Ljudalternativ används som indikatorer i gångtest.

För att ställa in ljudalternativ:

1. Skrolla till LJUDALTERNATIV:
2. Tryck på VÄLJ.
3. Skrolla till något av följande alternativ: ALLA, INT SIREN, EXT SIREN, MANÖVERPANEL.
4. Tryck på SPARA
5. Tryck på TILLBAKA för att avsluta.

### 16.14.7 Visuella indikatorer

---

Detta test används för att testa alla pixlar på LCD-manöverpanelen och alla pixlar och lysdioder på Komfortmanöverpanelen, indikatormodulen och nyckelomkopplaren.

För att testa en manöverpanel:

1. Skrolla till VISUELLA INDIKER.
2. Tryck på VÄLJ.
3. Tryck på AKTIVERA.

På LCD-manöverpanelen, visas två rader av ständigt föränderliga tecken.

På Komfortmanöverpanelen, är alla lysdioder tända och alla skärmpixel visas.

1. Tryck på BAKÅT för att inaktivera testet.
2. Tryck på TILLBAKA för att avsluta.

### 16.14.8 Seismiskt test

---

För att utföra ett seismiskt test:

1. Skrolla till TEST > SEISMISKT TEST.
2. Tryck på VÄLJ.
3. Välj TESTA ALLA OMRÅDEN, eller välj ett individuellt område som ska testas.
4. Om du väljer ett individuellt område att testa, kan du välja antingen TESTA ALLA SEKTIONER eller välja en specific seismisk sektion som ska testas.

Meddelandet 'SEISMISKT TEST' visas på manöverpanelen medan testet genomförs.

Om testet misslyckas, visas meddelandet 'SEISMISK FEL'. Om knappen "i" eller VISA trycks ned, visas en lista över felande sektioner som går att skrolla.

Om testet godkänns, visas 'SEISMISK OK'.

#### Se även

*Seismiskt sensortest* på sidan 364.

## 16.15 Verktyg

1. Skrolla till VERKTYG och tryck på VÄLJ.
2. Skrolla till önskat programmeringsalternativ:

SYSTEMPROGRAM	För att visa aktuell programversion.
DEFAULTVÄRDEN	För att återställa användare eller ställa tillbaka systemet till fabriksinställning.
BACKUP KONFIG	För att backa upp en konfiguration.
ÅTERST. KONFIG	För att restaurera en konfiguration.
SYSTEM ÅTERSTART	Starta om systemet.
LICENS	Ange ett licensnummer för att ändra SPC licensnyckeln. Systemet loggar inte eller rapporterar en licensändring.

## 16.16 Isolera

Sektioner, systemvarningar eller varningar från X-BUS-enheter kan isoleras manuellt från manöverpanelen. Isolering av en sektion tar bort sektionen från systemet tills användaren avisolerar den.

För att isolera sektioner, systemvarningar eller varningar från X-BUS-enheter:

1. Skrolla till ISOLERA och tryck på VÄLJ.
2. Skrolla till önskat alternativ i tabellen nedan och tryck på VÄLJ.

SEKTION	Välj önskad sektion och växla mellan inställningarna INTE ISOLERAD och ISOLERAD.
SYSTEM	Isolera önskad systemvarning.
XBUS	Isolera önskad varning från EXPANSIONSENHETER eller MANÖVERPANELER: <ul style="list-style-type: none"> <li>• XBUS KOMM, FÖRL</li> <li>• X-BUS-SÄKRINGSFEL (endast expansionsenheter)</li> <li>• X-BUS, SABOTAGE</li> </ul>
VISA ISOLERADE	För att visa en lista över spärrade sektioner, systemvarningar och varningar från X-BUS-enheter.

## 16.17 Händelselogg

Aktuella händelser i systemet visas genom alternativet HÄNDELSLOGG. Händelser blinkar med en sekunds intervall.

1. Skrolla till HÄNDELSELOGG och tryck på VÄLJ.
2. För att visa en händelse för ett visst datum, skriv in datum med nummertangenterna.  
De senaste händelserna visas på nedre raden i displayen. Alla tidigare händelser visas turvis under en sekund.

## 16.18 Passagelogg

---

Sektionsåtkomst i systemet visas genom alternativet PASSAGELOGG.

1. Skrolla till PASSAGELOGG och tryck på VÄLJ.
2. Välj en dörr i systemet för vilken du vill visa passagehändelser.  
De senaste passagehändelserna visas med ett datum och ett klockslag.
3. Skrolla nedåt genom passagehändelserna eller ange ett datum och tryck på RETUR för att hitta önskad passagehändelse.

## 16.19 Larmlogg

---

LARMLOGG visar en lista på larmhändelser.

- Välj **Logg > Systemlogg > Larmlogg**.

Följande typer visas i denna logg:

- Zoner
  - Larm
  - Panik
- Systemhändelser
  - Bekräftat larm
  - Användarhotlarm
  - X-Bus bråklarm
  - Bråklarm användare
  - RPA bråklarm

## 16.20 Ändra installatörkod

---

Att ändra installatörkod:

1. Skrolla till ÄNDRA INSTALLATÖRKOD och tryck på VÄLJ.  
En slumpmässigt genererad kod visas.
2. Ange en ny PIN-kod genom att skriva över den visade PIN-koden och tryck på ENTER.  
Minsta antalet siffror som krävs för den här koden beror på säkerhetsinställningen i systemet eller på hur många PIN-siffror som valts i webbläsaren (**Centralinställningar > Systeminställningar > Alternativ**) Systemet accepterar inte koder med färre siffror än det är inställt på att få.
3. Bekräfta den nya koden genom att trycka på SPARA.
4. Tryck på BAKÅT för att gå till föregående bildskärm och ändra koden.  
Om displayen får timeout under denna process, fortsätter den gamla PIN-koden att gälla.

## 16.21 SMS

---

SPC-systemet stöder kommunikation av felindikeringar skickade via SMS från centralapparaten till installatören och valda användares mobiltelefoner (SMS-händelser) samtidigt som det tillåter användare att styra SPC-systemet utifrån via SMS (SMS-kontroll). Dessa två funktioner går hand i hand, eftersom de gör att användaren kan svara på en SMS-underrättelse utan att behöva vara fysiskt närvarande i lokalerna.

Högst 32 (SPC4xxx), 50 (SPC5xxx) eller 100 (SPC6xxx) SMS ID:n kan konfigureras för varje central. Ett SMS-aktiverat modem och en riktig system- och användarkonfiguration är nödvändig för att aktivera SMS-kommunikation.

Beroende på vilket läge som har valts för SMS-VERIFIERING (se *Alternativ* på sidan 116), kan SMS-verifiering av användare konfigureras genom att använda kombinationer av användarens PIN-kod och SMS-PIN-kod och nummerpresentation.



SMS-notifiering kan göras via PSTN-modem om PSTN-operatören stöder SMS över PSTN, medan SMS-kontroll behöver ett GSM-modem i centralen. GSM-modem stöder både SMS-notifiering och -styrning.

---

### SMS-kontroll

SMS-kontrollen kan ställas in så att en fjärranvändare kan skicka ett SMS-meddelande för att utföra följande åtgärder vid centralen:

- Till-/frånkoppling
- Aktivera/avaktivera installatör
- Aktivera/avaktivera tillverkaråtkomst
- Mapping gate på/av

### SMS-händelse

SMS-notifiering kan ställas in för att skicka en rad händelser som inträffar i systemet såsom:

- Larmaktivering
- Verifierade larm
- Fel och sabotage
- Tillkoppling och frånkoppling
- Spärra och isolera
- Övriga händelsetyper

### 16.21.1 Lägg till

---

#### Lägga till en användare

##### Förutsättningar

- Ett modem är installerat och identifierat av systemet.
- Funktionen **SMS-verifiering** är aktiverad i ALTERNATIV (se *Alternativ* på sidan 116).

1. Skrolla till SMS -> LÄGG TILL och tryck på VÄLJ.
2. Välj en användare att lägga till i SMS-funktionen.
3. Ange ett SMS-NUMMER för denna användare och tryck på ENTER.
4. Ange en SMS-PIN för denna användare och tryck på ENTER.

Manöverpanelen indikerar att SMS-detaljer har uppdaterats.

## 16.21.2 Ändra

### Förutsättningar

- Ett modem är installerat och identifierat av systemet.
  - Funktionen **SMS-verifiering** är aktiverad i ALTERNATIV (se *Alternativ* på sidan 116).
1. Skrolla till SMS > REDIGERA och tryck på VÄLJ.
  2. Välj ett tekniker- eller användar-ID som ska redigeras.

SMS NUMMER	Skriv in det nummer dit SMS-meddelandet ska skickas (kräver tresiffrigt landsprefix). <b>Obs:</b> Installatörens SMS-nummer kan raderas genom att ange det till 0. Användares SMS-nummer kan inte raderas.
ÄNDRA ANVÄNDARE	Välj en ny användare för det här SMS-ID:t om så krävs.
HÄNDELSEFILTER	Välj de centralhändelser som användaren eller installatören ska motta med SMS. Välj AKTIVERAD eller AVAKTIVERAD. Händelser som är aktiverade markeras med en asterisk * innan händelsen i listan.
KONTROLLRÄTTIGHETER	Välj de funktioner som användaren eller installatören kan utföra från distans på centralen med SMS. Se <i>SMS-kommandon</i> på sidan 208



OBS: ÖVERFALLSLARM-händelser skickas inte via SMS.



Om telefonlinjen är ansluten till PSTN-nätet via en telefonväxel, bör siffran för att komma ut på linjen sättas in före numret till den som ska ringas upp. Se till att nummerpresentation är aktiverad på den valda linjen för att ringa till SMS-nätet. Kontakta administratören för telefonväxeln för information.

## 16.21.3 Ta bort

1. Skrolla till SMS > RADERA.
2. Skrolla till önskat SMS-ID.
3. Tryck på VÄLJ.

Manöverpanelen indikerar att SMS-informationen uppdaterats.

## 16.22 X-10



Från och med version 3.4 underhålls X-10. Funktionen finns kvar i produkten för bakåtkompatibilitet.

X10 är en teknik som gör att kringutrustning, t.ex. lampor och apparater, kan styras av systemet och systemhändelser kan användas för att utlösa utgångar på X10-enheterna. SPC-centralapparaten har en avsedd serieport (serieport 1) för att kopplas ihop direkt med standard X10-utrustning.

1. Skrolla till X10 och tryck på VÄLJ.
2. Skrolla till önskat programmeringsalternativ:

AKTIVERA X10	För att aktivera eller inaktivera X-10-funktionaliteten i systemet.
ENHETER	För att lägga till, redigera, ta bort eller testa X-10-enheter.
LOGGNING	För att aktivera eller inaktivera X-10-loggning.

## 16.23 Ange datum/tid

Datum och tid kan matas in manuellt i systemet. Tid och datum visas på manöverpanelen och i webbläsaren och används i tidsrelaterade programfunktioner.

1. Skrolla för att ANGE DATUM/TID och tryck på VÄLJ.  
Datumet visas på övre raden i displayen.
2. Använd siffertangenterna för att mata in ett nytt datum. Använd vänster och höger piltangent för att flytta markören åt vänster och höger.
3. Tryck på ENTER för spara det nya datumet.  
Om man försöker spara ett ogiltigt datumvärde visas texten OGILTIGT VÄRDE i 1 sekund och användaren uppmanas skriva in ett giltigt datum.
4. Använd siffertangenterna för att mata in en ny tid. Använd vänster och höger piltangent för att flytta markören åt vänster och höger.
5. Tryck på ENTER för spara den nya tiden.  
Om man försöker spara ett ogiltigt tidsvärde visas texten OGILTIGT VÄRDE i 1 sekund och användaren uppmanas skriva in en giltig tid.

## 16.24 Installatörstext

Denna inställning gör att installatören kan mata in systeminformation och modifiera kontaktinformation.

1. Skrolla till INST. TEXT och tryck på VÄLJ.
2. Skrolla till önskat programmeringsalternativ:

SYSTEMNAMN	Används för att identifiera systemet; använd ett tydligt och beskrivande namn på installationen.
SYSTEM ID	Används för att identifiera installationen när den är ansluten till ledningscentral (max. 10 siffror).
INST. NAMN	Används i kontaktsyfte.
INST. TELEFON	Används i kontaktsyfte.
VISA INSTALLATÖR	Inställning för att visa installatörsinformation i olarmat läge.



Kontaktinformation för installatör som programmeras i dessa menyalternativ bör också matas in i etiketten på manöverpanelen när installationen är klar.

## 16.25 Kontroll av dörrar

Detta alternativ tillåter installatören att kontrollera alla dörrar i systemet.

1. Skrolla till DÖRRCENTRAL och tryck på VÄLJ.
2. Välj den dörr som ska konfigureras och tryck på VÄLJ.
3. Välj ett av nedanstående dörrtillstånd som nytt dörrtillstånd och tryck på VÄLJ.

NORMAL	Dörren är i normalt driftläge. Ett kort med motsvarande åtkomstbehörighet behövs för att öppna dörren.
MOMENTANT	Dörren öppnas endast under en bestämd tid för att tillåta åtkomst.
LÅST	Dörren är låst. Dörren förblir stängd även om ett kort med motsvarande åtkomsträttigheter visas.
OLÅST	Dörren är olåst.

## 16.26 SPC Connect

Lägg till en SPC Connect ATS för att skapa en anslutning mellan en central och SPC Connect-webbplatsen <https://www.spconnect.com>. Detta gör det möjligt för en centralanvändare att registrera och komma åt sin central fjärrstyrt via SPC Connect-webbsidan. Om SPC Connect inte aktiverades under uppstartsguiden kan du lägga till en SPC Connect ATS med denna meny. Om SPC Connect aktiverades under uppstart visar denna meny registrerings-ID för en central.

LÄGG TILL	Om SPC CONNECT inaktiverades med uppstartsguiden visas menyn LÄGG TILL. Välj LÄGG TILL för att skapa en SPC Connect ATS. Detta gör det möjligt för en centralanvändare att registrera sin central och komma åt sin central fjärrstyrt via SPC Connect-webbsidan, <a href="https://www.spconnect.com">https://www.spconnect.com</a>
REGISTRERINGS-ID	Om SPC CONNECT aktiverades med uppstartsguiden visas centralens registrerings-ID. Ge denna information till en slutanvändare för att göra det möjligt att registrera centralen på SPC Connect-webbsidan, <a href="https://www.spconnect.com">https://www.spconnect.com</a> , för fjärråtkomst till centralen.
FÖRETAGS-ID	För framtida bruk.
TA BORT	Ta bort en SPC Connect ATS från en central genom att välja TA BORT.

## 17 Installatörprogrammering via webbläsaren

---

Alternativ för installatörprogrammering på SPC-centralen kan nås via en vanlig webbläsare på en dator och är lösenordsskyddad.

Du kan nå Installatörprogrammering via webbläsaren genom att mata in den förinställda installatörkoden (1111). För mer information, se *Installatörkoder* på sidan 108.

Denna webbserver ger tillgång till alla de programmeringsfunktioner som behövs för att installera och konfigurera SPC-systemet.

---



Detta programmeringsalternativ bör bara ges till behöriga installatörer av SPC-systemet.

---

Funktionerna för Installatörprogrammering på SPC är indelade i följande kategorier:

### Programinstallatörfunktioner

Dessa funktioner kan programmeras utan att man behöver inaktivera larmsystemet; de kan nås direkt när man går in i Installatörläge.

### Fullständig installatör-funktioner

Dessa funktioner kräver att man inaktiverar larmsystemet innan man kan börja programmera; dessa funktioner kan nås under Fullständig installatör-menyn.

---



OBS: Om alternativet 'Installatör avslut' är aktiverat i Systemalternativ, har installatören möjlighet att lämna Fullständig installatör-läget med larmen aktiva men måste bekräfta alla larm som anges på manöverpanelen eller i webbläsaren innan växling från Fullständig installatör-läge till Programtekniker-läge.

---

SPC centralapparatusens webbserver kan nås antingen via Ethernet- eller USB-gränssnittet.

---



Om du programmerar med webbläsargränssnitt, klicka på **Spara** när du gör ändringar. Klicka på **Uppdatera** för att se de aktuella programmeringsvärdena på webbsidan.

---

### 17.1 Systeminformation

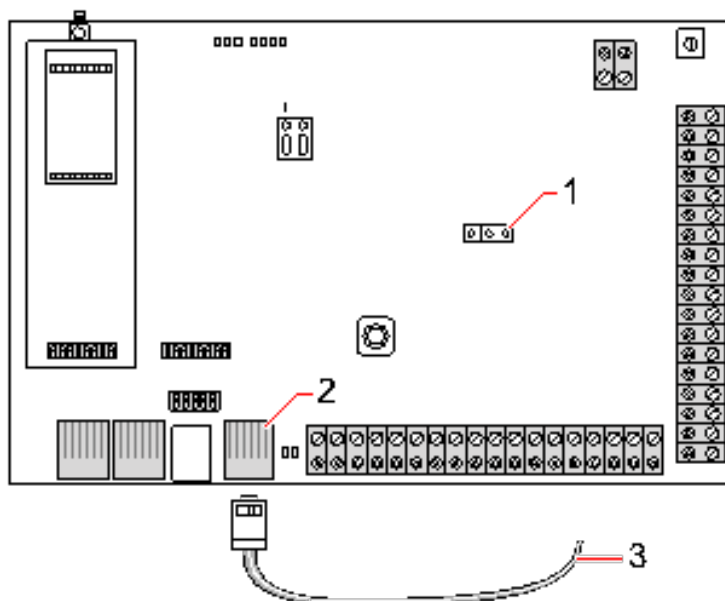
---

Klicka på ? ikonen för att visa Hjälpmenyn som ger uppdaterad information om centralen och funktionaliteten som för närvarande är licensierat på systemet.

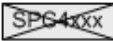
### 17.2 Ethernetgränssnitt

---

IP



### Anslut

Antal	Beteckning
1	JP9 
2	Ethernet-port
3	Till Ethernet-port på dator



Om SPC:s Ethernet-gränssnitt är anslutet till ett befintligt Local Area Network (LAN), rådgör med nätverksadministratören för detta LAN innan du ansluter till centralen. Standard-IP-adress: 192.168.1.100.

### Ansluta kabeln

- Anslut en Ethernet-kabel från Ethernet-gränssnittet på datorn till Ethernet-porten på kontrollkortet – ELLER –

Om du ansluter direkt från en dator måste en korsad LAN-kabel användas. Se *Kabelanslutningar för nätverk* på sidan 371.

Lysdiодerna till höger om Ethernet-gränssnittet indikerar fungerande dataanslutning (höger LED på) och Ethernet-datatrafik (vänster LED blinkar).

### Bestämna IP-adress för SPC centralapparat

- Öppna installatörläget (se *Installatörkoder* på sidan 108).
- Använd uppåt/nedåtpilarna för att skrolla till alternativet KOMMUNIKATION och tryck på VÄLJ.
- Skrolla till ETHERNET-PORT och tryck på VÄLJ.
- Skrolla till IP-ADRESS och tryck på VÄLJ.

## 17.3 Att ansluta till centralen med USB



Om centralen återställs medan USB-kabeln är ansluten, måste kabeln tas ut och sättas tillbaka igen.

USB-porten på centralapparaten ansluts till en dator via en standard USB-kabel typ A eller typ B. Drivrutiner måste installeras för att göra en USB-anslutning från centralapparaten till datorn.

### Förutsättningar

- Du måste ha en USB-kabel som ansluter datorn till centralen.
- 1. Anslut USB-kabeln från centralapparaten till ett USB-gränssnitt på datorn.  
Guiden **Ny maskinvara** visas.
- 2. Klicka på **Next (Nästa)**.  
Windows XP detekterar en generisk USB-hubb.
- 3. Klicka på **Avsluta**.  
Windows XP detekterar SPC – Avancerat säkerhetssystem på COM-port N, där N är antalet COM-portar som tilldelats enheten.
- 4. Notera den COM-port som tilldelats enheten, det krävs senare i processen.  
Guiden **Ny maskinvara** visas igen.
- 5. Välj **Installera programmet automatiskt**.
- 6. Om Windows XP-drivrutin installationsguide ber dig att välja den bästa matchningen från en lista, välj följande alternativ:

### Vanderbilt Intronet SPC USB lokal anslutning

- 7. Klicka på **Next (Nästa)**.  
En dialogruta om Windowscertifiering dyker upp. Vanderbilt anser att det är acceptabelt att fortsätta. Om du har frågor, ta kontakt med nätverksadministratören eller en tekniker från Vanderbilt.
- 8. Klicka på **Fortsätt ändå**.  
Installationen slutförs.
- 9. Klicka på **Avsluta**.  
Drivrutinen har installerats.

### Konfigurera anslutningen På Windows XP

Att ställa in den nya anslutningen på PC:n

- 1. Klicka på kommandot **Start**.
- 2. Välj **Anslut till > Visa alla anslutningar > Skapa ny anslutning**.
- 3. I anslutningsguiden Ny anslutning, välj **Ställ in en avancerad anslutning**.
- 4. Välj alternativet Ställ in en avancerad anslutning, **Anslut direkt till en annan dator**.
- 5. Välj **Gäst** som roll på den här datorn.
- 6. Skriv in ett namn på anslutningen.
- 7. Välj en tillgänglig seriell port för anslutningen. Denna port bör vara den kommunikationsport som USB-enheten använder.
- 8. Välj om den här anslutningen ska vara tillgänglig för alla användare eller bara för dig själv.

9. Klicka på **Avsluta** i installationsguidens sista dialogfönster.
10. Datorn frågar efter användarnamn och lösenord för USB-anslutningen. Skriv in följande information:
  - Användarnamn: SPC
  - Lösenord: lösenord (standard)
11. Klicka på **Anslut**.

PC initierar en datalänk till centralapparaten. När länken är upprättad dyker det upp en anslutningsikon i aktivitetsfältet längst ned på datorskärmen.
12. Högerklicka på länken och välj **Status**.

En IP-adress till servern visas i informationsfönstret.
13. Ange adressen i adressfältet i webbläsaren med hyper text transfer protocol secure (t.ex. <https://192.168.5.1>).
14. Logga in på applikationen SPC-webbläsare med din användar-PIN.



Din förvalda PIN ska ändras på en gång och antecknas. Glömda PIN-koder kan endast åtgärdas genom en fabriksåterställning av systemet vilket resulterar i en återställning av hela systemkonfigurationen. Programmeringen kan återställas om det finns en backup tillgänglig.

## Windows 7

### Förutsättningar

- o Du måste ha lokal administratörsbehörighet för att utföra åtgärderna i denna uppgift.
1. Öppna Windows 7 manöverpanel.
  2. Välj **Telefon och modem**.

Sidan **Telefon och modem** visas.
  3. Välj **Modem**-fliken och klicka på **Lägg till**.

Sidan **Guiden för tillägg av hårdvara – installera nytt modem** visas.
  4. Klicka på **Nästa** två gånger.

Guiden **Lägg till ny hårdvara** visar en lista på modem.
  5. Välj **Kommunikationskabel mellan två datorer**.
  6. Klicka på **Nästa**.
  7. Klicka på **Nästa**, sedan på **Avsluta**.
  8. Gå tillbaka till sidan **Modem**-fliken på **Telefon och modem**.
  9. Välj det nya modemet och klicka på **Egenskaper**.

Sidan **Egenskaper kommunikationskabel mellan två datorer**.
  10. I fliken **Allmänt** klickar du på **Ändra inställningar** för att tillåta redigering av egenskaperna.
  11. Välj fliken **Modem**.
  12. Ändra värdet i **Högsta porthastighet** till **115200** och **OK**.
  13. Från **Manöverpanelen**, öppna **Nätverks- och delningscentret**.
  14. Klicka på **Ändra adapterinställningar**. Om ett nytt modem finns i listan över tillgängliga anslutningar fortsätter du till steg 22. Om modemet *inte* finns gör följande steg.
  15. I **Nätverks- och delningscentret**, klicka på **Ställ in ny anslutning eller nätverk**.
  16. Välj **Ställ in uppringd förbindelse** och klicka på **Nästa**.

17. Ange eventuella värden i **telefonnummer**, **Användarnamn** och **Lösenord**-fälten och ange ett namn i **Anslutningsnamn**-fältet.
18. Klicka på **Anslut**.  
Windows 7 skapar anslutningen.
19. Hoppa över **Testa internetanslutning**-processen.
20. Klicka på **Stäng**.
21. I **Nätverks- och delningscentret**, klicka på **Ändra adapterinställningar**.
22. Dubbelklicka på det nya modemmet.  
Sidan **Anslut Anslutningsnamn** öppnas där *Anslutningsnamn* är det namn du definierade för modemmet.
23. Klicka på **Egenskaper**.
24. Säkerställ **Anslut med**: fält innehåller korrekt information, kommunikationskabel mellan två datorer (COM3), t.ex.
25. Öppna webbläsaren och ange IP-adressen för centralapparaten med https som anslutningsprotokoll.
26. Klicka på **Fortsätt ändå** om webbläsaren visar en sida om certifikatfel.
27. Logga in på centralen.

## 17.4 Logga in på webbläsaren

Logga in på webbläsaren

1. När en Ethernet- eller USB-länk har upprättats och centralapparatsens IP-adress bestämts, öppnar du webbläsaren på datorn.
2. Skriv in denna IP-adress i adressfältet i webbläsaren med hjälp av hypertext transfer protocol secure. (Till exempel, https:// 192.168.1.100.) Se tabellen i *Standardinställningar för Webbserver-adress* på nästa sida.

En sida med ett säkerhetsmeddelande visas.

3. Klicka på **Fortsätt till denna webbplats**.

Inloggningsidan visas.



4. Skriv in följande:
  - **Användar ID:** användarens eller installatörens namn
  - **Lösenord:** användarens eller installatörens PIN-kod.
5. Välj ett språk som ska användas vid visning av webbläsarsidorna. Standardspråkställningen 'Auto' kommer automatiskt att ladda språket som tilldelats detta användar-ID.
6. Klicka på **Logga in**.

#### Standardinställningar för Webserver-adress

Anslutning	IP-adress till webserver
Ethernet	192.168.1.100 (standard)
RS232	192.168.2.1 (fast)
Backup Modem/RS232	192.168.3.1 (fast)
Primärt modem	192.168.4.1 (fast)
USB	192.168.5.1 (fast)

## 17.5 SPC Hem

SPC-hemsidan har flikarna **Systemsammanfattning**, **Larm** och **Video**.

### 17.5.1 Systemsammanfattning

Fliken **Systemsammanfattning** är indelad i följande tre avsnitt:

- **System:** visar status för alla områden, aktiva systemmeddelanden och varningar och systeminformation.
- **Områden:** visar status för alla områden som definieras av systemet med upp till 20 larmhändelser. Du kan koppla till eller koppla bort ett område och statusen visas här.
- **Spärrade och isolerade:** Listar alla isolerade sektioner och låter dig avisolera eller förbikoppla före inställning.



**OBS:** Om det finns larm på systemet visas informationsmeddelandet **Se fliken larm**.

## 17.5.2 Larmöversikt

Fliken **Larm** visar följande systeminformation:

- **Larminställningsläge** - visar hurvida systemet var delvis eller fullständigt tillkopplat då larmet utlöstes.
- **Larmstatus** - visar larmtypen: (larm, verifierat larm etc.).
- **Sirener aktiva** - visar om larmet aktiverade sirenerna. Klicka på knappen **Tysta siren** för att avbryta.

Varje område visar **Tillkopplingsstatus**, **Larmstatus**, **Larmaktiveringar** och **Larmlogg**. **Larmaktiveringar** visar en lista över sektioner i larmläge på grund av aktivering. Klicka på knappen **Återställ** för att radera. **Larmlogg** visar upp till 20 händelser.

System sammanställning | Larm | Video

Uppdatera

**System**

Tillkopplingsstatus: Delvis till Frånkoppling

Larmstatus: Verifierat larm

**Område 1: Area 1**

Tillkopplingsstatus: Tillkoppling Frånkoppling

Larmstatus: Verifierat larm

**Område 1 Larmaktiveringar**

Aktiveringstid	SEKTION	Sektionstyp	Ingång	Status	Åtgärd
23/07/14 16:14:16	1: Front door	Larm	STÄNGD	Larm	Återställ
23/07/14 16:14:17	3: Window 2	Larm	STÄNGD	Larm	Återställ
23/07/14 16:14:18	4: PIR 1	Larm	STÄNGD	Larm	Återställ

☰ Område 1 Larmlogg

## 17.5.3 Visa video

Fliken **Video** visar bilder från upp till 4 IP-kameror.

- I lägena Fullständig installatör, Programinstallatör och Användare, välj **SPC Hem > Video**.

Alla konfigurerade och fungerande kameror (upp till maximalt fyra) visas på sidan **Videokameror**. Endast två kameror är tillgängliga i följande exempel.

System sammanställning | Larm | Video

**Videokameror**

Owen\_CAM 1  
OK

Owen\_CAM 2  
OK

Bilderna uppdateras automatiskt i enlighet med kameromas intervallinställningar. (Se *Konfigurera Video* på sidan 301.)

Klicka på knappen **Pausa uppdatering** för att behålla aktuell bild på skärmen och pausa uppdateringen. Klicka på knappen **Återuppta uppdatering** för att ge centralen order att återuppta uppdateringen av bilderna.

**Obs:** Säkerställ att en upplösning på 320 x 240 är vald för kamerorna som ska visas i webbläsaren, annars kan det hända att bilderna inte visas korrekt. Den högre upplösningen 640 x 480 kan användas tillsammans med SPC Com.

## Videofel-rapportering

En videofel-rapport visas ovanför kamerabilden. I följande tabell visas de olika meddelanden:

Meddelande	Beteckning
OK	Kameran uppför sig normalt
Tidsgräns	Tidsgräns nådd för kamerans anslutning.
Socket ogiltig	Internt sockethanteringsfel
Bild för liten	Mottagen bild är för liten
Buffert för liten	Mottagen bild är för stor. Sänk upplösningen i kamerakonfigurationen.
Formatet är fel	Felaktigt format mottaget
Avbryt	TCP anslutning bortkopplad
Internt	Larmcentralen har för litet minne för att fullfölja förfrågan.
Dålig förfrågan	En dåligt utformad förfrågan sändes till kameran. Kontrollera din kameras konfigurationsinställningar.
Klientfel	Kameran returnerade ett klientfel. Kontrollera din kamerakonfiguration.
Verifieringsfel	Användarnamn och/eller lösenord är felaktiga.
Okänd	Ett okänt fel returnerades. Kameran kan vara en modell som inte stöds.

## 17.6 Centralstatus

Detta avsnitt täcker:

<b>17.6.1 Status</b> .....	<b>182</b>
<b>17.6.2 X-Bus-status</b> .....	<b>183</b>
<b>17.6.3 Radio</b> .....	<b>190</b>
<b>17.6.4 Zoner</b> .....	<b>193</b>
<b>17.6.5 Dörrar</b> .....	<b>195</b>
<b>17.6.6 FlexC-status</b> .....	<b>196</b>
<b>17.6.7 Systemvarningar</b> .....	<b>197</b>

### 17.6.1 Status

Denna sida visar status och sammanfattning av de viktigaste SPC-komponenterna, inklusive system, strömförsörjning, X-BUS och kommunikation.

1. Välj **Status > Hårdvara > Centralapparatstatus**.

Se följande avsnitt för mer information.

The screenshot shows the central station status page with the following sections:

- System:** Systemtid: Mån, 28 Jul 2014 15:50:41; Kapslingsabotage: Isolera; Antennabotage 1: OK; Antennabotage 2: OK; Sirensabotage: Isolera; Trådlös modul: SiWay - V5; Antennabotage: OK.
- Ethernet:** MAC-adress: 00:0F:B6:03:1A:F1; IP-adress: 10.100.82.181; Nätmask: 255.255.0.0; Gateway: 0.0.0.0; Ta emot: 10 M Paket, 2606 M Byte; Överför: 3 M Paket, 285 M Byte.
- Ström:** 230V AC: OK; 230VAC TIDSSYNK: OK (50Hz); Batteri: Isolera; Batterispänning: Används ej; Batteristrom: Används ej; AUX-utgång, spänning: 13.8V; AUX-utgång, ström: 200mA; AUX-utgång, säkring: OK; Extern siren säkring: OK; Intern siren säkring: OK.
- X-BUS:** Kabelstatus: OK; Expansionsenhet, online: 11; Expansionsenhet, kommunikation: OK; Expansionsenhet, kapslingsab: Isolera; Expansionsenhet, antennabotage: OK; Expansionsenhet, RF störning: OK; Expansionsenhet, säkring: OK; Expansionsenhet, nätspänning: OK; Expansionsenhet, batteri: Isolera; Expansionsenhet, PSU-fel: Isolera.
- Modem 1:** Modemstatus: Linjefel; Typmonterad: IntelligModem PSTN; Linjestatus: Fel; Inkommande samtal: 0 (0 Seconds); Utgående samtal: 0 (0 Seconds); Inkommande SMS: 0; Utgående SMS: 0; Misslyckade uppringningsförsök: 0.
- Modem 2:** Modemstatus: Fel: E51 [Bortkoppla]; Typmonterad: IntelligModem GSM; Linjestatus: Bortkoppla; Inkommande samtal: 0 (0 Seconds); Utgående samtal: 0 (0 Seconds); Inkommande SMS: 0; Utgående SMS: 0; Misslyckade uppringningsförsök: 0.

## Åtgärder som kan utföras

Följande åtgärder är endast möjliga om en anslutning har gjorts.

Återställ alla varningar	Återställer alla aktiva varningar på centralen. Dessa varningsmeddelanden visas med röd text mitt emot det aktuella objektet.
Uppdatera	Uppdaterar alla ändringar i centralstatus. Du måste uppdatera statussidan för att visa verklig centralstatus vid varje tillfälle.
Fullständig installatör/Programinstallatör	För att växla mellan Program- och fullständig installatör-läge. Fullständig installatör-läget inaktiverar larm och förhindrar rapportering av händelser till larmcentral.

## 17.6.2 X-Bus-status

### 1. Välj Status > Hårdvara > X-förbikopplare.

Följande sida med de olika X-bus-enheternas status visas. Alla detekterade expansionsenheter listas som standard.

The screenshot shows the X-Bus Status page with the following table:

ID	Beskrivning	Typ	S/N	Version	Kommunikation	Status	PSU
1	IO 1	I/O [8 Ingång / 2 Utgång]	11327907	1.11 [07AUG13]	Online	Isolera	Type 1 - V4
2	AEX 2	Audio [4 Ingång]	1434900	1.03 [13MAR13]	Online	OK	Inte monterad
3	AEX 3	Audio [4 Ingång / 1 Utgång]	37070907	1.03 [13MAR13]	Online	OK	Inte monterad
4	WIR 4	Trådlös	489907	1.11 [07AUG13]	Online	Isolera	Inte monterad
5	IOA 5	I/O-analyserad [8 Ingång / 2 Utgång]	165074801	2.00 [09Apr14]	Online	Isolera	Inte monterad
6	IO 6	I/O [8 Utgång]	443907	1.11 [07AUG13]	Online	OK	Inte monterad
7	KSW 7	Nyckelswitch [1 Utgång]	226593801	1.01 [11NOV10]	Online	Isolera	Inte monterad
8	IND 8	Indikering [1 Ingång]	223387801	1.03 [13MAR13]	Online	OK	Inte monterad

### 2. Välj en av följande flikar.

- Expansionsenheter (för att programmera expansionsenheter, se *Expansionsenheter* på sidan 245).
- Manöverpaneler (för att programmera manöverpaneler, se *Manöverpaneler* på sidan 251).
- Dörrens centraler (för att programmera dörrens centraler, se *Dörrcentraler* på sidan 257).

- Klicka på någon av identifikationsparametrarna för manöverpanel/expansionsenhet/dörr (ID, beskrivning, typ, serienummer) för att visa ytterligare statusinformation.

### 17.6.2.1 Status för expansionsenhet

- Välj **Status > Hårdvara > X-förbikopplare**.
- Klicka på fliken **Expansionsenheter**.

En lista över upptäckta expansionsenheter och eventuellt knutna PSU:er kommer att visas.

Hårdvara		Ingångar	Utgångar	Dörrar	FlexC	Systemfel	
Centralapparat status		X-Bus Status	Trådlös status				
Expansionsenheter		Manöverpaneler	Dörrcentraler				
ID	Beskrivning	Typ	S/N	Version	Kommunikation	Status	PSU
1	IO 1	I/O [8 Ingång / 2 Utgång]	11327907	1.11 [07AUG13]	Online	Isolera	Type 1 - V4
2	AEX 2	Audio [4 Ingång]	1434900	1.03 [13MAR13]	Online	OK	Inte monterad
3	AEX 3	Audio [4 Ingång / 1 Utgång]	37070907	1.03 [13MAR13]	Online	OK	Inte monterad
4	WIR 4	Trådlös	489907	1.11 [07AUG13]	Online	Isolera	Inte monterad
5	IOA 5	I/O-analyserad [8 Ingång / 2 Utgång]	165074801	2.00 [09Apr14]	Online	Isolera	Inte monterad
6	IO 6	I/O [8 Utgång]	443907	1.11 [07AUG13]	Online	OK	Inte monterad
7	KSW 7	Nyckelswitch [1 Utgång]	226593801	1.01 [11NOV10]	Online	Isolera	Inte monterad
8	IND 8	Indikering [1 Ingång]	223387801	1.03 [13MAR13]	Online	OK	Inte monterad

Uppdatera

Expansionsenhetens- ID	ID-numret är expansionsenhetens unika identifiering.
Beteckning	Textbeskrivning av expansionsenheten. Denna text visas också i webbläsaren och på manöverpanelen.
Typ	Typ av expansionsenhet som detekterades (I/O, PSU, manöverpanel etc.).
S/N	Expansionsenhetens serienummer.
Version	Expansionsenhetens firmware-version.
Kommunikationer	Expansionsenhetens status (online eller offline).
Status	Expansionsenhetens status (OK, fel, OP sabotage).
PSU	Typ av nätaggregat som är anslutet till expansionsenheten, om tillämpligt. Klicka på nätaggregatet för att se dess status.

#### Åtgärder som kan utföras

Uppdatera	Klicka på knappen för att uppdatera status hos X-BUS.
-----------	---

För att se mer statusinformation:

- Klicka på en av expansionsenhetens identifikationsparametrar (ID, beskrivning, typ, serienummer) för att visa ytterligare statusinformation.

Hårdvara	Ingångar	Utgångar	Dörrar	FlexC	Systemfel
Centralapparat status	X-Bus Status	Trådlös status			
Expansionsenheter	Manöverpaneler	Dörrcentraler			

### Status för expansionsenhet


Expansionsenhets-ID	1 IO 1
Typ	I/O [8 Ingång / 2 Utgång]
S/N	11327907
Firmware version	1.11 [07AUG13]
Spänning	13.5 V
Aktuell	0 mA

	Ingång	Status	Åtgärd
Kommunikation	OK	OK	Bortkoppla Isolera
Kapslings sabotage	Fel	Isolera	Ta bort isolering
Säkringsfel	OK	OK	Bortkoppla Isolera
Fel 230V AC	OK	OK	Bortkoppla Isolera
Centralapparat, batterifel	Fel	Isolera	Ta bort isolering
Centralapparat, fel på PSU-enhet	Fel	Isolera	Ta bort isolering

Bakåt

Namn	Beteckning
Kommunikation	Fysisk status (OK, fel) och programmerad status (OK, isolerad, spärrad) för X-BUS kabelanslutning till expansionsenheten.
Sabotage hölje	Fysisk och programmerad status för expansionsenhetens kapslings sabotage.
Säkringsfel	Fysisk och programmerad status för expansionsenhetens säkring.
Central, 230 VAC fel	Fysisk och programmerad status för nätspänning till centralapparaten.
Batterifel	Fysisk och programmerad status för batteriet.
Nätaggregatfel.	Fysisk och programmerad status för nätaggregatet.
OP sabotage	Fysisk och programmerad status för sabotageutgångar på nätaggregatet.
Låg spänning	Indikering av batteri låg spänningstatus.

#### Åtgärder som kan utföras

Namn	Beteckning
Återställ varningar	Klicka på knappen för att återställa alla varningar i centralen.
Spärra 	Klicka på knappen för att spärra ett feltillstånd. Spärringen inaktiverar felet eller sektionen endast under en tillkopplingsperiod. Spärring är inte möjlig i säkerhetsgrad EN 50131 Grad 3.
Isolera	Klicka på knappen för att isolera sektionen. Att isolera en sektion inaktiverar denna sektion tills den uttryckligen avisoleras igen. Du bör vara försiktig när du isolerar sektioner eftersom de sektionerna inte blir aktiva varje gång systemet tillkopplas.

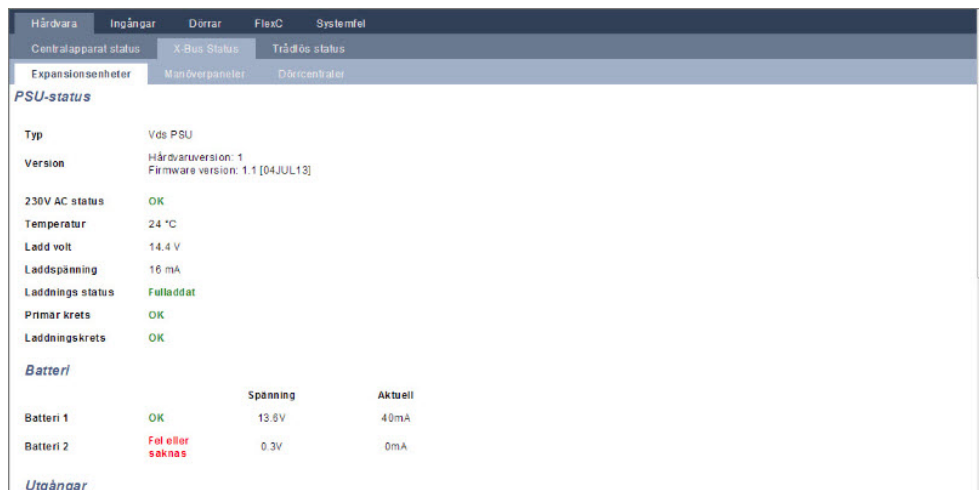
#### Se även



Namn	Beteckning
Batteriström	Visar strömmen som tas från batteriet.
Utmatningar	Visar spänningen på utgångarna, strömmen från utgången och status för utgångens säkring.

### SPCP355.300 Smart PSU-status

Följande bild visar SPCP355.300 Smart PSU-status:



Namn	Beteckning
Typ	Typ av nätaggregat (PSU).
Version	PSU-version.
230V AC status	Visar nätanslutningens tillstånd. Möjliga värden är Fel eller OK.
Temperatur	Visar nätaggregatets temperatur.
Ladd volt	Nätaggregatets spänning
Laddningsspänning	Strömmen från nätaggregatet.
Laddningsstatus	Visar batteriladdningens status.
Primär krets	Visar tillståndet för den primära kretsen som matar ström när elnätet är anslutet.
Laddningskrets	Visar tillståndet för laddningskretsen som laddar batterierna när elnätet är anslutet.
Batteri	Visar laddningsstatus, spänning och ström som finns tillgängliga från batterierna.
Utmatningar	Visar spänning, säkringsstatus och sabotagestatus för PSU-utgångarna.

#### 17.6.2.3 Status för manöverpanel

1. Välj **Status > Hårdvara > X-förbikopplare**.
2. Välj fliken **Manöverpaneler**.

En lista över upptäckta manöverpaneler visas.

Hårdvara						
Centralapparat status		X-Bus Status		Trådlös status		
Expansionsenheter		Manöverpaneler		Dörrcentraler		
ID	Beskrivning	Typ	S/N	Version	Kommunikation	Status
1	CKP 1	Komfortmanöverpanel	227361801	1.02 [13MAR13]	Online	OK
2	KEY 2	Manöverpaneler	559907	2.09 [13MAR13]	Online	OK

Uppdatera

Namn	Beteckning
Expansionsenhets-ID	ID-numret är manöverpanelens unika identifiering.
Beteckning	Textbeskrivning av manöverpanelen (max. 16 tecken).
Typ	Typ av expansionsenhet som detekterats (=manöverpanel).
S/N	Manöverpanelens serienummer.
Version	Manöverpanelens firmware-version.
Kommunikationer	Manöverpanelens status (online eller offline).
Status	Manöverpanelens status (OK, fel).

### Åtgärder som kan utföras

Uppdatera Klicka på **uppdateringsknappen** för att uppdatera listan över upptäckta manöverpaneler och deras status.

För att se mer statusinformation:

- Klicka på en manöverpanels identifikationsparametrar (ID, beskrivning, typ, serienummer) för att visa ytterligare statusinformation.


Hårdvara						
Centralapparat status		X-Bus Status		Trådlös status		
Expansionsenheter		Manöverpaneler		Dörrcentraler		
<b>Status för manöverpanel</b>						
Manöverpaneler	1 CKP 1					
Typ	Komfortmanöverpanel					
S/N	227361801					
Firmware version	1.02 [13MAR13]					
Spänning	12.3 V					
	Ingång	Status	Åtgärd			
Kommunikation	OK	OK	Bortkoppla Isolera			
Kapslings sabotage	OK	OK	Bortkoppla Isolera			
Bråklarm	OK	OK				
Brand	OK	OK				
Medicinskt	OK	OK				
Kod försök	OK	OK	Bortkoppla Isolera			

Bakåt

Kommunikation Fysisk status (OK, fel) och programmerad status (OK, isolerad, spärrad) för manöverpanelens kabelanslutning till expansionsenheten.

Sabotage hölje	Fysisk och programmerad status för expansionsenhetens kapslingsabotage.
TAG	Gäller bara manöverpaneler med tagläsare.
Bråklarm	Status för bråklarm på manöverpanelen.
Brand	Status för manöverpanelens brandlarm.
Medicinskt larm	Status för manöverpanelens medicinlarm.
Kodsabotage	Status för manöverpanelens PIN-kodsabotagelarm

### Åtgärder som kan utföras

Återställ varningar	Klicka på knappen för att återställa alla varningar i centralen.
Spärra 	Klicka på knappen för att spärra ett feltillstånd. Spärringen inaktiverar felet eller sektionen endast under en tillkopplingsperiod. Spärring är inte möjlig i säkerhetsgrad EN 50131 Grad 3.
Isolera	Klicka på knappen för att isolera sektionen. Att isolera en sektion inaktiverar denna sektion tills den uttryckligen avisoleras igen. Du bör vara försiktig när du isolerar sektioner eftersom de sektionerna inte blir aktiva varje gång systemet tillkopplas.

#### 17.6.2.4 Dörrcentralstatus

1. Välj **Status > Hårdvara > X-förbikopplare**.
2. Välj fliken **Dörrcentraler**.

En lista över upptäckta dörrcentraler visas.

#	Beskrivning	Typ	S/N	Version	Kommunikation	Status	PSU
11	DC2 11	DC-2 (4 Ingång / 2 Utgång)	876907	2.02 (14JUN17)	Online	OK	Inte monterad
12	DC2 12	DC-2 (4 Ingång / 2 Utgång)	1	2.01 (28SEP16)	Online	OK	Inte monterad
13	DC2 13	DC-2 (4 Ingång / 2 Utgång)	338179907	2.02 (14JUN17)	Online	OK	Inte monterad

Namn	Beteckning
Expansionsenhet-ID	ID-numret är dörrcentralens unika identifiering.
Beteckning	Textbeskrivning av dörrrens centralapparat (max. 16 tecken).
Typ	Typ av expansionsenhet som upptäckts (=dörrcentral).
S/N	Serienumret för dörrcentralen.
Version	Dörrcentralens firmware-version.
Kommunikationer	Dörrcentralens status (online eller offline).
Status	Dörrcentralens status (OK, fel).
PSU	Anger om dörrcentralen har ett nätaggregat.

### Åtgärder som kan utföras

Uppdatera	Klicka på <b>uppdateringsknappen</b> för att uppdatera status för systemvarningar.
-----------	--

För att se mer statusinformation:

- Klicka på en dörrs centralapparats identifikationsparametrar (ID, beskrivning, typ, serienummer) för att visa ytterligare statusinformation.

Kommunikation	Fysisk status (OK, fel) och programmerad status (OK, isolerad, spärrad) för manöverpanelens kabelanslutning till expansionsenheten.
Sabotage hölje	Fysisk och programmerad status för expansionsenhetens kapslings sabotage.
Säkringsfel	Fysisk och programmerad status för dörrcentralssäkring.
Kodsabotage	Status för användarkoderna. Flera misslyckade försök resulterar i en varning.

### Åtgärder som kan utföras

Återställ varningar	Klicka på knappen för att återställa alla varningar i centralen.
Spärra	Klicka på knappen för att spärra ett feltillstånd. Spärringen inaktiverar felet eller sektionen endast under en tillkopplingsperiod. Spärrning är inte möjlig i säkerhetsgrad EN 50131 Grad 3.
Isolera	Klicka på knappen för att isolera sektionen. Att isolera en sektion inaktiverar denna sektion tills den uttryckligen avisoleras igen. Du bör vara försiktig när du isolerar sektioner eftersom de sektionerna inte blir aktiva varje gång systemet tillkopplas.

## 17.6.3 Radio

Detektion av trådlös sensor (868MHz) på centralapparaten SPC tillhandahålls av trådlösa moduler. Det finns två typer av trådlösa moduler: enkelriktad SiWay RF Kit (SPCW110, 111, 112, 114) och tvåvägs SPCW120 Trådlös panelmottagare. SiWay RF Kit monteras i styrenheten på manöverpanelen eller genom att installera en trådlös. SPC trådlös tvåvägsmodulen monteras i kontrollpanelens modemfack 2. Se tabellen nedan för information om vilka enheter som kan registreras med de olika typerna av panelmottagare.

För att uppfylla kraven i EG-märkningen kan SPCW120-produkten bara monteras med följande produkter:



- SPC5330.320-L1
- SPC6330.320-L1
- SPC4320.320-L1
- SPC5320.320-L1
- SPC5350.320-L1
- SPC6350.320-L1

#### Enheter som är kompatibla med enkelriktade panelmottagare

<b>Trådlösa sensorer</b>	ADM-I12W1	Trådlöst Fresnel PIR-detektor, 12 m vidvinkel
	IR160W6-10	Trådlös PIR-detektor med svart triplex-spegel, 18 m vidvinkel, 868 MHz
	IMKW6-10	Trådlös magnet kontakt, 868 MHz
	IMKW6-10B	Trådlös magnet kontakt, 868 MHz (brun)
	OPZ-W1-RFM6	SiWay radiomodul (plug-in till brandvarnare)
<b>IRCW6-11</b>	Fjärrkontroll FOB som styrs med 4 knappar	
<b>IPAW6-10</b>	Personliga sändare	
<b>WPA</b>	Trådlöst personlarm	

#### Enheter som är kompatibla med tvåvägs-panelmottagare

<b>Trådlösa sensorer</b>	WPIR	Trådlös 12 m PIR-detektor med tillval PET-immunitet
	WPIR-CRT	Trådlös gardin PIR-detektor
	WMAG	Trådlös magnetkontakt (slank)
	WMAG-I	Magnetisk kontakt med extra ingång
<b>WRMT</b>	Fjärrkontroll FOB som styrs med 4 knappar	
<b>WPAN</b>	Trådlös personlarmsknapp	



För instruktionsfilmer om trådlösa enheter och panelmottagare, se [http://van.fyi?Link=Wireless\\_devices](http://van.fyi?Link=Wireless_devices).

### 17.6.3.1 Se en lista över trådlösa detektorer

Om du vill se en lista med trådlösa detektorer och information om detektorerna, välj **Konfiguration > Hårdvara > Trådlös**.

Detektor	ID	Typ	Sektion	Batteri	Övervakta	Signal	Version	Logg	Ändra	Ta bort
1	2415084	IR-detektor	9	OK	OK	-	SW: (0.8.2.0) HW: (3)			

Uppdatera Registrera ny detektor

#### Information om trådlös detektor

Trådlösa detektorer	Numret på den detektor som är registrerad i systemet (1 = första, 2 = andra etc.).
ID	Ett unikt ID-nummer för denna detektor.
Typ	Typ av trådlös detektor (magnetisk kontakt, vibrations-/chock etc.).
Sektion	Sektion i vilken detektorn blivit registrerad.
Batteri	Status på batteriet i detektorn.
Övervaka	Status på övervakningsoperationen (OK = övervakningssignal mottagen, Ej övervakad = ingen övervakningsoperation).
Signal	Signalstyrka från detektorn (01 = låg, 09 = hög). <b>Obs:</b> Även om det inte är möjligt att registrera en enhet som har en signal som är lägre än 3, kan inte enheter sjunka när signalen sjunker under 3 efter registrering.
Version	Information om detektorns version.

### Åtgärder som kan utföras

Logg	Klicka för att visa trådlös detektorlogg. Se <i>Logg - Trådlös detektor X</i> nedanför.
Registrera ny detektor	Klicka för att registrera en ny detektor.
Uppdatera	Klicka för att uppdatera listan över registrerade detektorer.
Ändra	Klicka för att ändra detektorns attribut.
Ta bort	Klicka för att ta bort centralen från listan över registrerade centraler.

### 17.6.3.2 Logg - Trådlös detektor X

För att visa en snabblogg av händelser för en trådlös detektor:

1. Klicka på Logg-knappen i tabellraden för den aktuella detektorn.
2. Meddelandeloggen för detektorn visas.
3. Du kan alternativt skapa en textfil av loggen genom att klicka på **Textfil**.

#### Informationen i meddelandeloggen

Tid	Datum och tid för den loggade händelsen.
Mottagare	Den trådlösa mottagarens plats, dvs... trådlös modul monterad på manöverpanelen, centralapparat eller trådlös expansionsenhet.
Signal	Signalstyrka från detektorn (01=låg, 09=hög).
Status	Detektorns fysiska status.
Batteri	Status för batteriet som är anslutet till detektorn (OK, fel).

## 17.6.4 Zoner

För konfigurerings, se *Redigera sektion* på sidan 278.

1. För att se alla sektioner, välj **Status > Ingångar > Alla sektioner**. För att endast visa X-Bus sektioner, välj fliken **X-Bus sektioner** eller för att endast visa trådlösa sektioner, välj fliken **Trådlösa sektioner**.


Hårdvara	Ingångar	Utgångar	Dörrar	FlexC	Systemfel		
Alla sektioner	X-Bus sektioner	Trådlösa sektioner					
Sektioner aktiverade 41, Max sektioner 512							
Sektion	Område	Sektionstyp	EOL Kvalite	Ingång	Status	Logg	Åtgärd
1 Front door	1 Area 1	Larm	Bra [4.7kΩ]	STÄNGD	Larm	Logg	Återställ
2 Vault	2 Vault	Seismisk	Bra [4.7kΩ]	STÄNGD	Efter larm	Logg	Återställ
3 Window 2	1 Area 1	Larm	Bra [4.7kΩ]	STÄNGD	Larm	Logg	Återställ
4 PIR 1	1 Area 1	Larm	Bra [4.7kΩ]	STÄNGD	Larm	Logg	Återställ
17 Zone 17	1 Area 1	Larm	Bra [4.6kΩ]	STÄNGD	Normal	Logg	Bortkoppla Isolera Registrering
18 Zone 18	1 Area 1	Larm	Bra [4.7kΩ]	STÄNGD	Normal	Logg	Bortkoppla Isolera Registrering
19 Zone 19	1 Area 1	Larm	Bra [4.6kΩ]	STÄNGD	Normal	Logg	Bortkoppla Isolera Registrering
20 Zone 20	1 Area 1	Larm	Bra [4.7kΩ]	STÄNGD	Normal	Logg	Bortkoppla Isolera Registrering
21 Zone 21	1 Area 1	Larm	Bra [4.6kΩ]	STÄNGD	Normal	Logg	Bortkoppla Isolera Registrering
22 Zone 22	1 Area 1	Larm	Bra [4.6kΩ]	STÄNGD	Normal	Logg	Bortkoppla Isolera Registrering
23 Zone 23	1 Area 1	Larm	Bra [4.7kΩ]	STÄNGD	Normal	Logg	Bortkoppla Isolera Registrering
24 Zone 24	1 Area 1	Larm	Bra [4.7kΩ]	STÄNGD	Normal	Logg	Bortkoppla Isolera Registrering
25 Zone 25	1 Area 1	Larm	Bra [4.7kΩ]	STÄNGD	Isolera	Logg	Ta bort isolering
26 Zone 26	1 Area 1	Larm	Bra [4.7kΩ]	STÄNGD	Isolera	Logg	Ta bort isolering
27 Zone 27	1 Area 1	Larm	Bra [4.7kΩ]	STÄNGD	Isolera	Logg	Ta bort isolering
28 Zone 28	1 Area 1	Larm	Bra [4.7kΩ]	STÄNGD	Normal	Logg	Bortkoppla Isolera Registrering

Se nedanstående tabeller för mer information.

Auto. statusuppdatering	Klicka på denna knapp för att aktivera automatisk uppdatering av sektionssammanfattning. Det kan bara göras för alla sektioner och inte för filtersektioner.
Sektionsbeskrivning	Textbeskrivning av sektionen (max. 16 tecken).
Område	Områden som denna sektion är tilldelad.
Sektionstyp	Typ av sektion (larm, in-/utpassering etc.).
EOL Kvalite	<p>Visar EOL kvaliteten för sektionstatusens motståndintervall. Möjliga värden är:</p> <ul style="list-style-type: none"> <li>• Bra — Nominellt värde +/- 25% av det definierade intervallet.</li> <li>• OK — Nominellt värde +/-50% av det definierade intervallet.</li> <li>• Dåligt — Nominellt värde +/- 75% av det definierade intervallet.</li> <li>• Otillfredsställande — alla andra värden.</li> <li>• Oljud — indikerar ett problem med att detektera signalen. Kablarna kan ligga nära en nätkabel eller någon annan störningskälla.</li> </ul> <p>Denna kolumn är endast synlig i installatörsläge.</p> <p>För mer information om nominella motståndsvärden och deras definierade intervall, se <i>Koppling av sektionsingångar</i> på sidan 87.</p>

Inmatning	<p>Det detekterade ingångsläget för den sektionen (Okänd, Öppen, Stängd, Koppla bort, Kortsluten, Puls, Kraftig, Maskerad, Fel, Ogiltigt värde, Instabil, DC-ers, Oljud).</p> <p>DC-ers. är ett sabotagelarm för en ingång. DC-ersättning utför en periodisk kontroll för att säkerställa att ingen extern spänning tillämpas på kretsen.</p> <p>Instabil: Läget Instabil sker när sektionens ingångsmotståndsvärde inte är stabilt inom en definierad samplingsperiod.</p> <p>Oljud: Läget Oljud sker när en extern störning induceras i ingångskretsen inom en definierad samplingsperiod.</p> <p>Ogiltigt värde: Läget Ogiltigt värde sker när ett motståndsvärde på sektioningången inte ligger inom godkända toleranser för aktuella EOL-värden.</p>
Status	<p>Sektionens programmerade status. Statusvärdet Normal betyder att sektionen är programmerad för att fungera normalt. Följande är en fullständig lista över möjliga värden:</p> <p>Isolera, Registrera, Spärra, Sabotage, Larm, Nödutgång, Varning fel, Överfall fel, Detektorfel, Linjefel, Bråklarm, Överfall, Tekniskt larm, Medicinskt larm, Lås, Brandlarm, Problem, IR-maskerad, Normal, Aktiverad, Sabotage, Efter larm. En sektion befinner sig i efterlarmstatus om ett larm utlösts och det verifierade larmet nådde timeout. Det återinsätter sektionen och flaggar att larmet utlöstes.</p>

### Åtgärder som kan utföras

Uppdatera	Uppdaterar den statusinformation som visas för centralen.
Logg	Klicka på knappen <b>Logg</b> för att visa en logg över sektionens ingångsstatus.
Spärra 	<p>Klicka på knappen för att spärra en felsektion eller öppen sektion. Spärringen inaktiverar felet eller sektionen endast under en tillkopplingsperiod.</p> <p>Spärring är inte möjlig i säkerhetsgrad EN 50131 Grad 3.</p>
Återställ	Klicka på denna knapp för att återställa centralens larmläge.
Isolera	Sektion: Att isolera en sektion inaktiverar denna sektion tills isoleringen uttryckligen tas bort igen. Du bör vara försiktig när du isolerar sektioner eftersom de sektionerna inte blir aktiva varje gång systemet tillkopplas.
Registrering	Markera en sektion och klicka på den här knappen för att utföra ett Registreringstest på den sektionen.
Seismiskt test	Klicka på den här knappen för att påbörja ett test av den valda seismiska sensorn. För ytterligare information om seismiska sensorer, se <i>Seismiska detektorer</i> på sidan 363.
Dölj stängda	Klicka på denna knapp för att gömma alla stängda ingångar.
Filtrera sektioner	Välj en sektionstyp i rullgardinsmenyn. Bara sammanfattningen av denna sektionstyp visas.

## 17.6.5 Dörrar

### 1. Välj Status > Dörrar.

Hårdvara	Ingångar	Utgångar	Dörrar	FlexC	Systemfel	Logg	Åtgärd
Dörr	Sektion	Område	Dörrkontakt	Öppn knapp	Status	Logg	Åtgärd
1	34 DOOR 1	1 Area 1	STÄNGD	STÄNGD	Dörr i normalläge	Logg	Lås Lås upp Momentant
2	36 DOOR 2	1 Area 1	STÄNGD	STÄNGD	Dörr i normalläge	Logg	Lås Lås upp Momentant

Uppdatera

Se nedanstående tabeller för mer information.

Dörr	ID-numret är dörrens unika identifiering.
Sektion	Det sektionsnummer som dörlägesdetektorn är ansluten till (bara om dörlägesdetektorns ingång också används som inträngssektion).
Område	Det område som dörlägesdetektorns ingång och kortläsaren har tilldelats.
Dörlägesdetektor	Status för dörlägesdetektor.
DRS	Status för dörröppningskontakt.
Status	Dörrens status (OK, fel).
Område	Specificerar dörrens funktionsområde.

#### Åtgärder som kan utföras

Uppdatera	Uppdaterar dörrsammanfattningen.
Logg	Visar en händelselogg för den valda dörren.
Lås	Låser den valda dörren.
Lås upp	Låser upp den valda dörren.
Normal	Återställer dörren till normal systemkontroll.
Momentant	Låser upp dörren under ett tidsbestämt intervall.

## 17.6.6 FlexC-status

Denna sida visar status för varje ATS som är konfigurerat på ditt system.

1. För att visa status för ett ATS, gå till **Status > FlexC**.

Hårdvara   Ingångar   Utgångar   Dörrar   FlexC   Systemfel

**FlexC Status**

**FlexC ATS: ATS 1**

ATS Registrerings ID	T578-G5R9-92XG-SP2G	Det unika registreringsID för den ATS gör att panelen ska identifieras på RCT
ATS Status	OK	Status på ATS
Tid sedan sista poll	4s	Tid sedan senast poll på någon ATP inom ATS
Händelsekörare	0	Antal händelser i händelsekön väntar på att sändas
Händelsekö	<input type="button" value="Händelsekö"/>	Lista över händelserna närvarande i händelsekö
HÄNDELSELOGG	<input type="button" value="HÄNDELSELOGG"/>	Händelseloggistorik för alla händelser som inträffat på ATS
Nätverkslogg	<input type="button" value="Nätverkslogg"/>	Nätverkslogg för ATS

**Status på ATPs inom ATS**

Sekvensnr	ATP namn	Kommunikationsinterface	ATP Status	Senaste lyckade överföring	Nätverkslogg	ATP logg	Testsignal
1	MB Primary ATP 1	Ethernet	OK	28/07/14 15:45:47 [Poll]	<input type="button" value="Nätverkslogg"/>	<input type="button" value="ATP logg"/>	<input type="button" value="Manuellt test"/>
2	Backup ATP 2	Ethernet	Fel	-	<input type="button" value="Nätverkslogg"/>	<input type="button" value="ATP logg"/>	<input type="button" value="Manuellt test"/>
3	Backup ATP 3	Ethernet	Fel	-	<input type="button" value="Nätverkslogg"/>	<input type="button" value="ATP logg"/>	<input type="button" value="Manuellt test"/>
4	Backup ATP 4	Ethernet	Fel	-	<input type="button" value="Nätverkslogg"/>	<input type="button" value="ATP logg"/>	<input type="button" value="Manuellt test"/>

2. Tabellen nedan beskriver statuskriterier tillgängligt för varje ATS.

ATS registrerings-ID	Det unika registrerings-ID:t för ett ATS gör att centralen kan identifieras på RCT.
ATS-status	Status för ATS t.ex. initialisering.
Tid sedan senaste poll	Tid sedan senaste poll på någon ATP inom ATS.
Händelsekörare	Antal händelser i händelseköraren som väntar på att sändas.
Händelsekö	Lista över händelserna som för närvarande finns i händelsekön. Tabellen visar följande: <ul style="list-style-type: none"> <li>• Händelsesekvensnummer</li> <li>• Händelsetidstämpel</li> <li>• Händelsebeskrivning</li> <li>• Annan händelseinfo</li> <li>• Starta tidstämpel</li> <li>• Rapportera varaktighet</li> </ul>

Händelselogg	<p>Händelseloggshistoria för alla händelser som har skett på ATS. Tabellen visar samma fält som Händelsekön ovan och följande fält:</p> <ul style="list-style-type: none"> <li>• Händelsesekvensnummer</li> <li>• Händelsetidstämpel</li> <li>• Händelsebeskrivning</li> <li>• Annan händelseinfo</li> <li>• Resultat</li> <li>• Rapporterad ATP</li> <li>• Starta tidstämpel</li> <li>• ACK/Misslyckad tidstämpel</li> <li>• Rapportera varaktighet</li> </ul>
Nätverkslogg	Nätverkslogg för ATS visar det konfigurerade pollingintervallet.
Status av ATP:er inom ATS	<p>Denna tabell visar varje ATP i ATS. För varje ATP visar tabellen ATP-sekvensnummer, ATP-namn, kommunikationsgränssnitt, ATP-status, senaste lyckade överföringen, nätverkslogg, ATP-logg och testsignalknapp.</p> <p><b>Nätverkslogg:</b> Klicka på denna knapp för att visa nätverksloggen.</p> <p><b>ATP logg:</b> Visar en lista över pollöverföringar. Klicka på knappen <b>Uppdatera</b> för att uppdatera loggen. Klicka på knappen <b>Senaste sist</b> för att ändra visningsordningen. Som standard visas den senaste händelsen först.</p> <p>Knappen <b>Manuellt test:</b> Klicka på denna knapp för att framtvunga en testsignal. Händelsen har lagts till i händelsekön.</p>

### 17.6.7 Systemvarningar

1. Välj **Status > Systemvarningar.**

Hårdvara	Ingångar	Utgångar	Dörrar	Flex:C	Systemfel	Status	Åtgärd
<b>Larm</b>						<b>Ingång</b>	
	Centralapparat, nätspänningsfel					OK	Bortkoppla Isolera
	Centralapparat, batterifel					Fel	Ta bort isolering
	Centralapparat, fel på PSU-enhet					OK	Bortkoppla Isolera
	Centralapparat, fel på säkring till AUX-utgång					OK	Bortkoppla Isolera
	Centralapparat, fel på säkring till extern siren					OK	Bortkoppla Isolera
	Centralapparat, fel på säkring till intern siren					OK	Bortkoppla Isolera
	Sirensabotage					Fel	Ta bort isolering
	Centralapparat, kapslingsabotage					Fel	Ta bort isolering
	Centralapparat, AUX-utgång sabotage 1					OK	Bortkoppla Isolera
	Centralapparat, AUX-utgång sabotage 2					OK	Bortkoppla Isolera
	Antennsabotage					OK	Bortkoppla Isolera
	Störning					OK	Bortkoppla Isolera
	Modem 1, fel					OK	Bortkoppla Isolera
	Modem 2, fel					Fel	Ta bort bortkoppling Isolera
	Kommunikationsfel					OK	Ta bort bortkoppling Isolera

Se nedanstående tabeller för mer information.

Varning	Beskrivning av systemvarningen.
Inmatning	Verkligt läge för den varning som detekterades i centralen (OK, fel).
Status	Programmerat läge för systemvarningen, dvs. om varningen har isolerats eller spärrats. Statusvärde OK visas om varningstillståndet inte har inaktiverats på något sätt.



### Åtgärder som kan utföras

Uppdatera	Klicka på knappen för att uppdatera status för systemvarningar.
Återställ	Klicka på knappen för att återställa en varning på centralen
Spärra !	Klicka på knappen för att spärra ett feltillstånd. Spärringen inaktiverar felet eller sektionen endast under en tillkopplingsperiod. Spärrning är inte möjlig i säkerhetsgrad EN 50131 Grad 3.
Isolera	Klicka på knappen för att isolera sektionen. Att isolera en sektion inaktiverar denna sektion tills den uttryckligen avisoleras igen. Du bör vara försiktig när du isolerar sektioner eftersom de sektionerna inte blir aktiva varje gång systemet tillkopplas.

## 17.7 Loggar

Detta avsnitt täcker:

17.7.1 Systemlogg .....	198
17.7.2 Passagelogg .....	199
17.7.3 LARMLOGG .....	199

### 17.7.1 Systemlogg

Denna logg visar alla systemhändelser i SPC-systemet.

1. Välj **Logg > Systemlogg > Systemlogg**.
2. Skapa en textfil av loggen genom att klicka på **Textfil**.
3. Aktivera loggning av individuella förändringar i sektionsstatus aktiveras genom att ställa in loggattribut för den sektionen på programmeringssidan för sektionsattribut.

Systemlogg	Passagelogg	Modem 1	Modem 2
Systemlogg	Larmlogg	WPA logg	
<b>Systemlogg</b>			
28/07/2014 12:35:06 FlexC ATP Status Ned [ATS=2, ATP=1] 28/07/2014 12:38:38 FlexC ATS Status Ned [ATS=2] 28/07/2014 12:43:08 FlexC ATS Status Ned [ATS=9] 28/07/2014 13:01:04 FlexC ATP Status Ned [ATS=9, ATP=2] 28/07/2014 13:01:04 FlexC ATP Status Ned [ATS=9, ATP=4] 28/07/2014 13:31:02 WWW-SLUT, Användare 9999 Engineer 28/07/2014 14:27:12 WWW-INLOGGNING OK, Användare 9999 Engineer, IP 10.100.100.37 28/07/2014 14:27:47 Central ej i installatörsläge 28/07/2014 14:27:47 KONFIGURATION ÄNDRAD 28/07/2014 14:27:47 Tillverkaråtkomst upphävd 28/07/2014 14:27:55 WWW-SLUT, Användare 9999 Engineer 28/07/2014 14:28:10 WWW-INLOGGNING OK, Användare 9999 Engineer, IP 10.100.100.37 28/07/2014 14:28:13 Central är i installatörsläge 28/07/2014 14:29:14 Central ej i installatörsläge 28/07/2014 14:29:18 WWW-SLUT, Användare 9999 Engineer 28/07/2014 14:29:27 WWW-INLOGGNING OK, Användare 9999 Engineer, IP 10.100.100.37 28/07/2014 14:29:30 Central är i installatörsläge 28/07/2014 14:30:02 Central ej i installatörsläge 28/07/2014 14:30:08 WWW-SLUT, Användare 9999 Engineer 28/07/2014 14:30:20 WWW-INLOGGNING OK, Användare 9999 Engineer, IP 10.100.100.37 28/07/2014 14:30:23 Central är i installatörsläge 28/07/2014 14:32:46 FlexC ATS händelse timeout [ATS=2, Händelse ID=7004 (Installatör inaktiverad)] 28/07/2014 14:32:46 FlexC ATS händelse timeout [ATS=3, Händelse ID=7004 (Installatör inaktiverad)] 28/07/2014 14:32:46 FlexC ATS händelse timeout [ATS=5, Händelse ID=7004 (Installatör inaktiverad)] 28/07/2014 14:32:46 FlexC ATS händelse timeout [ATS=8, Händelse ID=7004 (Installatör inaktiverad)] 28/07/2014 14:32:46 FlexC ATS händelse timeout [ATS=9, Händelse ID=7004 (Installatör inaktiverad)] 28/07/2014 14:42:46 FlexC ATS händelse timeout [ATS=2, Händelse ID=7004 (Installatör inaktiverad)]			



För att undvika att flera händelser med samma källa tar upp hela loggen, tillåter SPC-systemet enligt industristandard bara loggning av 3 aktiveringar från samma sektion inom en tillkopplingsperiod.

## 17.7.2 Passagelogg

Loggen ger tillgång till SPC-systemets alla åtkomsthändelser.

1. Välj **Välj Logg > Passagelogg**.

Följande sida visas:

Tid	Händelse	Dörr	Användare
26/07/2012 16:01:36	Okänt kort	1- DOOR 1	
26/07/2012 16:01:36	Inpassage nekad - KORT FINNS EJ I SYSTEMET	1- DOOR 1	
26/07/2012 16:02:07	Användare 11 Kort tillagt av Användare 1		1 User 1
26/07/2012 16:02:11	Inpassage godkänd	1- DOOR 1	11
08/08/2012 12:43:17	Användare 9 Kort tillagt av Användare 1		1 User 1
08/08/2012 15:57:42	Okänt kort	2- DOOR 2	
08/08/2012 15:57:42	Inpassage nekad - KORT FINNS EJ I SYSTEMET	2- DOOR 2	
08/08/2012 15:57:46	Okänt kort	1- DOOR 1	
08/08/2012 15:57:46	Inpassage nekad - KORT FINNS EJ I SYSTEMET	1- DOOR 1	
08/08/2012 16:02:27	Användare 7 Kort tillagt av Användare 1		1 User 1
08/08/2012 16:02:55	Okänt kort	1- DOOR 1	
08/08/2012 16:02:55	Inpassage nekad - KORT FINNS EJ I SYSTEMET	1- DOOR 1	
08/08/2012 16:03:11	Användare 8 Kort tillagt av Användare 1		1 User 1
10/08/2012 12:37:29	Inpassage godkänd	2- DOOR 2	11
10/08/2012 12:37:34	Inpassage godkänd	2- DOOR 2	11
10/08/2012 12:37:37	Inpassage godkänd	1- DOOR 1	11
10/08/2012 12:37:53	Inpassage godkänd	1- DOOR 1	8

2. Skapa en textfil av loggen genom att klicka på knappen **Textfil**.

## 17.7.3 LARMLOGG

LARMLOGG visar en lista på larmhändelser.

- Välj **Logg > Systemlogg > Larmlogg**.

Följande typer visas i denna logg:

- Sektioner
  - Larm
  - Panik
- Systemhändelser
  - Bekräftat larm
  - Användarhotlarm
  - X-Bus bråklarm
  - Bråklarm användare
  - RPA bråklarm

## 17.8 Användare

Följande tabell visar högsta antal användare, användarprofiler och användarenheter för centralen.

Maximalt antal.	SPC4xxx	SPC5xxx	SPC6xxx
Användare	100	500	2500
Användarprofiler	100	100	100
Användarprofiler per användare	5	5	5



4. Ange **Användarnamn** (högst 16 bokstäver och skiftlägeskänsliga)
5. För att automatiskt generera en **Användar-PIN** för en ny användare, klicka på knappen **Generera PIN**. Ändra om PIN-kod krävs. Ange 0 om PIN-kod inte krävs.  
**Obs:** För att uppfylla INCERT-godkännanden, måste användarens PIN-kod innehålla mer än 4 siffror.
6. Du kan också begränsa behörigheten till systemet för denna användare genom att kryssa för rutan **Datumbegränsning** och ange ett **till-** och **från** datum i datumfältet.  
**Användar varning** visar status för användarens PIN-kod. Till exempel visar den antalet dagar som återstår innan PIN-koden löper ut, om Periodiska förändringar är aktiverat i systemets PIN-kodpolicy.
7. Du kan aktivera alternativet **Larmåtkomst** för att ge tidsbegränsad åtkomst till systemet för denna användare inom en specifik tidsperiod.  
Tidsbegränsningen för detta alternativ ställs in i på sidan **Systemtimers**. Gå till **Konfiguration>System>Systemtimers** för att konfigurera detta alternativ. Se *Timers* på sidan 271.



I normalt läge kan ingen användare med det här attributet få åtkomst till systemet.

8. Välj lämplig användarprofil (se *Lägga till/redigera användarprofiler* på nästa sida) för den här användaren.
9. Välj **Aktivera hotlarm** för denna användare om det behövs. Antalet PIN-koder som allokerats för hotlarm (PIN +1 eller PIN +2) anges i systemalternativ (se *Alternativ* på sidan 260).



Alternativet **Hotlarm** är endast tillgängligt på sidan om **Hotlarm för användare** är aktiverat för systemet i **Systemalternativ**. Om funktionen **Hotlarm** är aktiverad för användaren är användarkoder i följd (dvs. 2906, 2907) för andra användare inte tillåtna, eftersom en användarhothändelse skulle aktiveras om en sådan PIN-kod matas in från tangentbordet.

### Passagekontroll

Attribut	Beteckning
Kortnummer	Ange kortnummer Ange 0 för att ta bort tilldelningen på det här kortet.
Ogiltigt kort	Kryssa för att tillfälligt utesluta detta kort.
Förlängd tid	Utöka dörtimers när detta kort finns.
PIN förbikoppling	Åtkomst till dörr utan PIN på en dörr med PIN-läsare
Prioritet	<p>Prioriterade kort lagras lokalt i dörrcentralerna och beviljar tillträde i händelse av tekniskt fel när dörrcentralen tappar kontakten med kontrollcentralen.</p> <p>Det maximala antalet prioriterade användare är:</p> <ul style="list-style-type: none"> <li>• SPC4xxx - alla användare</li> <li>• SPC5xxx – 512</li> <li>• SPC6xxx – 512</li> </ul>

Attribut	Beteckning
Eskort	Eskortfunktionen innebär att privilegierade kortinnehavare måste eskortera andra kortinnehavare genom vissa dörrar. Om denna funktion är aktiverad för en dörr, måste ett kort med "eskortbehörighet" visas först innan andra kortinnehavare utan denna behörighet kan öppna dörren. Tidsrymden när kortinnehavare kan visa sina kort efter att en kort med eskortbehörighet visats, kan konfigureras för varje dörr.
Väktare	Väktarfunktionen innebär att en kortinnehavare med väktarprivilegier alltid måste befinna sig i ett rum (en dörrgrupp) när andra kortinnehavare finns där.  Väktaren måste gå in i rummet först. Andra kortinnehavare får inte gå in i rummet om det inte finns en väktare där. Kortinnehavaren med väktarbehörighet får inte gå ut förrän alla kortinnehavare utan väktarbehörighet har lämnat rummet.  Identifierar denna kortinnehavare som väktare. Användaren med attributet väktare måste vara den första som går in i en dörrgrupp som kräver väktarkortinnehavare och den sista som lämnar dörrgruppen.

### 17.8.1.1 Okända enheter

Om en okänd enhet, till exempel en fjärrkontroll, TAG, eller kort, har skannats men inte tilldelats en användare visas en knapp i relevant avsnitt på sidan redigera användarinställningar.

- **RF- FJK – Okänd fjärrkontroll** -knappen, eller om enheten är tilldelad användaren **Radera FJK**-knappen
- **Tag – Okänd tag**-knappen eller om enheten är tilldelad användaren **Radera tag**-knappen
- **Passerkontroll - Okänt kort-knapp**

För att tilldela en fjärrkontroll, TAG eller kort till användaren:

1. Klicka på enhetens **Okänd**-knapp. Användarsidan visar en lista över okända enheter.
2. Klicka på **Lägg till** för att tilldela enheten till användaren.

**Obs:** För att tilldela ett kort till användaren måste den associerade användarprofilen ha den korrekta platskoden definierad.

För att otilldela en fjärrkontroll eller Tag från en användare:

1. Klicka på knappen **Radera**.  
Eheten är otilldelad användaren och även raderad från systemet.
2. För att lägga till enheten igen måste du göra en ny sökning.

För att otilldela ett kort från en användare:

1. Ändra kortnumret till noll (0).
2. Klicka på **Spara**.  
Kortet är otilldelat från användaren och raderat från systemet.
3. För att lägga till kortet igen måste du göra en ny sökning.

### 17.8.2 Lägg till/redigera användarprofiler



OBS: Globala användarprofiler kan inte ändras i webbläsaren utan måste ändras i SPC Manager.

Att lägga till eller redigera användarprofiler:

1. Välj **Användare>Användarprofiler**.

En lista över konfigurerade profiler visas med det antal användare som har tilldelats varje profil.

Ändra	Radera	ID	Användarprofilnamn	Användarantal
		1	Standard user	4
		2	Manager	5
		3	Limited user	0
		4	Access User	1
		5	USER PROFILE 5	0

Lägg till Användarprofil

2. Klicka på **Lägg till användarprofil** eller klicka på knappen **Ändra** i vald profil.

Följande sida visas med konfigurationsalternativen indelade enligt följande:

- Generella inställningar
- Användar-/panelrättigheter
- Passagekontroll

Användare	Användarprofiler	Användares SMS	Trådlös FJK	Web Lösenord	Installatör
-----------	------------------	----------------	-------------	--------------	-------------

Lägg till en ny Användarprofil till systemet

**Allmänna inställningar**

Användarprofil ID:

Användarprofilnamn:  Namn på Användarprofil i systemet

**Områden**

1: Area 1   
  2: Area 2   
  3: Area 3   
  4: Area 4   
  5: Area 5

**Kalender**

Kalender:  Daglig tidsbegränsning av användare i systemet är specificerad av vald kalender

**Anv inställningar - Larm**

Frånkoppla	<input type="checkbox"/>	Användare får frånkoppla centralen.
Detlikoppl. A	<input type="checkbox"/>	Användare får använda Detlikoppla A på centralen.
Detlikoppl. B	<input type="checkbox"/>	Användare får använda Detlikoppling B på centralen.
Tillkoppla	<input type="checkbox"/>	Användare får använda Tillkoppling på centralen.
Tvängstillkoppla	<input type="checkbox"/>	Användare får förbigå hinder för tillkoppling.
Fördröj autotillkoppling:	<input type="checkbox"/>	Användare får fördröja automatisk tillkoppling.
Återställ	<input type="checkbox"/>	Användare får återställa larm.
Spärra	<input type="checkbox"/>	Användare får bortkoppla sektioner.
Isolera	<input type="checkbox"/>	Användare får isolera.

**Generella inställningar**

1. Ange ett **Användarprofil-ID** som inte används för närvarande. Om du anger ett ID som redan används, visas meddelandet 'Användar-ID ej tillgängligt'.
2. Ange **Användarprofilnamn** (högst 16 tecken och skiftlägeskänsligt).
3. Välj alla **Områden** som ska kontrolleras av den här användaren.
4. Välj en **Kalender** för att ställa in de tidsbegränsningar som den här profilen har till systemet.

**Användar-/centralrättigheter**

- Välj de nödvändiga användarrättigheter som ska tilldelas den här användarprofilen.

**Användarrättigheter**

Höger	Standardtyp för användarprofil	Beteckning
<b>Användarrättigheter - Intrång</b>		
Frånkoppling	Begränsad Standard Chef	Funktionen FRÅNKOPPLING kopplar från larmet. Detta menyalternativ visas på manöverpanelen endast när en in-/utpasseringssektion har aktiverats och en giltig användarkod har matats in.

Höger	Standardtyp för användarprofil	Beteckning
Deltillkoppling A	Standard Chef	<p>Alternativet DELTILLKOPPLING A ger perimeterskydd till en byggnad samtidigt som det tillåter fri rörlighet genom passageområdena.</p> <p>Sektioner som klassificerats som UTESLUT A fortsätter att vara oskyddade i detta läge. Som standard finns det ingen utpasseringstid (systemet kopplas omedelbart på när detta läge väljs). En utpasseringstimer kan användas i detta läge genom att aktivera variabeln Deltillkoppling A tidsinställd.</p>
Deltillkoppling B	Standard Chef	<p>Alternativet DELTILLKOPPLING B ger skydd åt alla sektioner utom dem som har klassats som UTESLUT B.</p> <p>Som standard finns det ingen utpasseringstid (systemet kopplas omedelbart på när detta läge väljs). En utpasseringstimer kan användas i detta läge genom att aktivera variabeln Deltillkoppling B tidsinställd.</p>
Tillkoppling	Begränsad Standard Chef	<p>Funktionen FULL TILLKOPPLING kopplar till larmsystemet helt och ger fullständigt skydd för en byggnad (om man öppnar en larmsektion aktiveras larmet).</p> <p>När man valt TILLKOPPLING låter summern och displayen på manöverpanelen börjar räkna ned utpasseringstiden. Gå ut ur byggnaden innan denna tidsperiod är slut.</p> <p>När utpasseringstiden är slut, slås systemet till och öppning av in-/utpasseringssektioner sätter igång inpasseringstimern. Om systemet inte fränkopplas innan inpasseringstimern går ut, aktiveras larmet.</p>
Tvångstillkoppling	Standardadministratör	<p>Alternativet TVÅNGSTILLKOPPLING visas på manöverpanelen när ett försök görs att tillkoppla systemet medan en larmsektion är felaktig eller fortfarande är öppen (övre raden på displayen visar den öppna sektionen).</p> <p>Att välja detta alternativ tillkopplar larmet och spärrar sektionen för denna tillkopplingsperiod.</p>
Autotillkoppling fördröjning	Standard* Chef	Användaren kan fördröja eller avbryta autotillkoppling.
Återställ	Standard Chef	<p>Funktionen ÅTERSTÄLL återställer ett varningstillstånd i systemet och raderar det varningsmeddelande som hör ihop med detta varningstillstånd.</p> <p>Ett varningstillstånd kan bara återställas efter att den sektion eller fel som utlöste varningstillståndet har återställts till normalt driftsläge och alternativet ÅTERSTÄLL LARM i användarprogrammering väljs för den sektionen.</p>

Höger	Standardtyp för användarprofil	Beteckning
Spärra	Standard Chef	Spärring av sektion inaktiverar den sektionen under en larmtillkopplingsperiod.  Detta är den bästa metoden att inaktivera en felaktig eller öppen sektion eftersom fel- eller öppetillstånd visas på manöverpanelen varje gång systemet kopplas på för att påminna användaren att hålla uppsikt över den sektionen.
Isolera	Standard* Chef	Att isolera en sektion inaktiverar denna sektion tills den uttryckligen avisoleras igen. Alla sektionstyper på centralapparaten kan isoleras.  Man bör vara försiktig när man använder funktionen att inaktivera felaktiga eller öppna sektioner; när en sektion har blivit isolerad, ignoreras den av systemet och kan förbises vid framtida tillkopplingar av systemet, vilket leder till att säkerheten i fastigheten försämras.
<b>Användarrättigheter - System</b>		
Webbåtkomst	Standard* Chef	Användaren får åtkomst till centralen via webbläsare.
Visa logg	Standard Chef	Detta menyalternativ visar de senaste händelserna på manöverpanelens display. Händeseloggen (se <i>Händeselogg</i> på sidan 169) ger information om tid och datum för varje loggad händelse.
Användare	Chef	Användaren kan skapa och ändra andra användare på centralen, men endast med samma eller mindre behörigheter än användaren själv.
SMS	Standard* Chef	Denna funktion tillåter användare att ställa in SMS-meddelandetjänsten om ett modem är installerat i systemet.
Ange datum	Standard Chef	Använd detta menyalternativ för att programmera tid och datum i systemet (se <i>Ange datum/tid</i> på sidan 173).  Var noga med att ange exakt tid och datum; dessa fält visas i händeseloggen vid rapportering av systemhändelser.
Ändra kod	Standard Chef	Detta menyalternativ tillåter användare att ändra sina användar-PIN-koder (se <i>Ändra installatörkod</i> på sidan 170).  <b>Obs:</b> För att uppfylla INCERT-godkännanden, måste användarens PIN-kod innehålla mer än 4 siffror.
Visa video	Standard Chef	Användaren kan visa videofilmer via webbläsaren. <b>Obs:</b> Webbåtkomstbehörigheten måste också vara aktiverad för denna funktion.
Ringklocka	Standard Chef	Alla sektioner med DING-DONG-attribut tillkopplat genererar en kort ljudsignal på manöverpanelens summer när de öppnas (medan systemet är frånkopplat).  Detta menyalternativ gör det möjligt att aktivera eller inaktivera ding-dong-funktionen på alla sektioner.

Höger	Standardtyp för användarprofil	Beteckning
Installatör	Chef	<p>Detta alternativ tillåter användare att bevilja åtkomst till nstallatörprogrammering.</p> <p>För regionala schweiziska krav CAT 1 och CAT 2 måste alla områden kopplas från när installatöråtkomst beviljas, annars kommer installatören att nekas åtkomst.</p>
Uppgradera	Chef	Användaren får bevilja tillverkaråtkomst till centralen för uppgradering av mjukvara.
<b>Användarrättigheter - kontroll</b>		
Utmatningar	Standard Chef	Användare kan aktivera/deaktivera konfigurerade utgångar (mapping gates). Se <i>Redigera utgång</i> på sidan 237.
X-10	Standard Administratör Passagekontroll	<p>Användaren får aktivera/inaktivera konfigurerade X-10-enheter.</p> <p><b>Obs:</b> X-10 underhålls. Funktionen finns kvar i systemet för bakåtkompatibilitet.</p>
Kontroll av dörrar	Standard* Administratör Passagekontroll	Användare kan låsa/låsa upp dörrar.
RF Utgång	Standard Administratör Passagekontroll	Användaren kan kontrollera RF-utgång
<b>Användarrättigheter - test</b>		
Sirentest	Standard Chef	Användaren kan utföra ett sirentest för att testa de externa sirenerna, blytljus, interna sirener och summer för att säkerställa att de fungerar korrekt.
Gångtest	Standard Chef	Med hjälp av gångtest kan man testa funktionen hos alla larmdetektorer i ett system.
WPA-test1	Standard Chef	Användaren kan testa en WPA.
<b>Användarrättigheter – serviceinstallatör</b>		
Välj användare [Master]		Användaren kan skapa och ändra andra användare i systemet utan restriktioner avseende användarrättigheter.
Välj användarprofiler		Användare kan skapa och ändra användarprofiler i systemet.
Välj kalendrar		Användare kan konfigurera kalendrar.
Ställ in dörrar		Användare kan ändra dörrar.
* Funktioner som inte är aktiverade som standard för denna användare, men som kan väljas		
1 En WPA är kompatibel med SiWay RF Kit (SPCW110, 111, 112, 114) enbart.		

### Passagekontroll

**Passerkontroll**

**Enhetskod:**  Enhetskod för alla kort som använder denna användarprofil

**Dörråtkomstlista:**

Dörr ID	Dörrnamn	Passage / Kalender
1	Door 1	24 timmar
2	Door 2	24 timmar
3	Door 3	24 timmar
4	Door 4	24 timmar

1. Ange en **Områdeskod**, om det krävs, för alla kort som har tilldelats den här användarprofilen. Se *Understödda kortläsare och kortformat* på sidan 400.
2. Välj **Åtkomsträttigheter** för den här profilen för de dörrar som har konfigurerats i systemet. Alternativen är:
  - Ingen åtkomst
  - Ingen tidsbegränsning (dvs åtkomst 24 timmar om dygnet)
  - Kalender (om konfigurerad)

### 3. Användare som använder denna användarprofil

En lista över användare som har tilldelats den här profilen visas. Klicka på en användare för att se eller ändra användarens detaljinformation.

Du kan skapa en ny användarprofil som baseras på en existerande profil genom att klicka på **Replikera**. En ny **Användarprofil** visas.

#### Se även

*Lägga till/redigera användarprofiler* på sidan 202

*Lägga till/Redigera område* på sidan 279

## 17.8.3 Att konfigurera SMS

SPC-system tillåter fjärsändning av (SMS) på system med installerade modem.

### Förutsättningar

- Ett modem är installerat och identifierat av systemet.
- Funktionen **SMS-verifiering** är aktiverad. (Se *Alternativ* på sidan 260.)

### 1. Välj **Användare>Användare SMS**.

Installatörens SMS-ID och en lista över användares SMS-ID med tillhörande SMS-detaljer visas.

Ändra	Testa	Redera	ID	Användarnamn	SMS nummer	Händelser Aktiverat	Kontroll Aktiverat
			9999	Engineer	0	-	-

Användares SMS

Ändra	Testa	Redera	ID	Användarnamn	SMS nummer	Händelser Aktiverat	Kontroll Aktiverat
			2	User 2	353893444031	Aktiverad	-

**Bakåt** **Lägg till**

2. Klicka på **Test**-knappen för att testa ett SMS-nummer.
3. Klicka på **Lägg till** för att lägga till ett nytt SMS-ID eller klicka på ikonen **Ändra** bredvid det önskade SMS-ID:t.

Användare	Användarprofiler	Användares SMS	Trådlös FJK	Web Lösenord	Installatör
<b>Ändra SMS inställningar</b>					
<b>Allmänna inställningar</b>					
Användar SMS ID	2				
Användare	2: User 2		Användare som tillhör detta SMS nummer		
SMS nummer	353863444031		Telefonnumret SMS-meddelanden skickas till		
<b>SMS händelser</b>					
Larm	<input type="checkbox"/>	Larmaktivering			
Larmåterställningar	<input type="checkbox"/>	Rapporterade larm återställs			
Verifierade larm	<input type="checkbox"/>	Larm verifierade av flera sektioner			
Fel	<input checked="" type="checkbox"/>	Fel och sabotageaktiveringar			
Felåterställning	<input type="checkbox"/>	Fel och sabotageåterställning			
Till / Från	<input type="checkbox"/>	Tillkoppla och Frånkoppla			
Tidig / Sen	<input type="checkbox"/>	Rapportera om Till-/Frånkoppling inte följer schema.			
Spärrade	<input type="checkbox"/>	Spärra och isolera			
Dörnhändelser	<input type="checkbox"/>	Passagekontrollhändelser			
Övrigt	<input checked="" type="checkbox"/>	Övriga händelsetyper			
Trådlös tappad händelse	<input type="checkbox"/>	Om markerad, trådlösa förlorade, händelser kommer att sändas över CID / SIA och FlexC			

#### 4. Konfigurera SMS-detaljerna enligt följande:

SMS-ID	Systemgenererat ID.
Användare	Välj en ny användare för det här SMS-ID:t om så krävs.
SMS nummer	Skriv in det nummer dit SMS-meddelandet ska skickas (kräver tresiffrigt landsprefix). <b>Obs:</b> Installatörens SMS-nummer kan raderas genom att ange det till 0. Användares SMS-nummer kan inte raderas.
SMS-händelse	Välj de centralhändelser som användaren eller installatören ska motta med SMS.
SMS-kontroll	Välj de funktioner som användaren eller installatören kan utföra från distans på centralen med SMS. Se <i>SMS-kommandon</i> nedanför.



OBS: ÖVERFALLSLARM-händelser skickas inte via SMS.



Om telefonlinjen är ansluten till PSTN-nätet via en telefonväxel, bör siffran för att komma ut på linjen sättas in före numret till den som ska ringas upp. Se till att nummerpresentation är aktiverad på den valda linjen för att ringa till SMS-nätet. Kontakta administratören för telefonväxeln för information.

### 17.8.4 SMS-kommandon

När inställningar och konfiguration av SMS är slutförd kan SMS-funktionerna aktiveras. Kommandon sänds, beroende på SMS-konfiguration, antingen med hjälp av PIN-kod eller nummerpresentation. Typen av PIN-kod beror på inställningarna i SMS-verifiering.

Nedanstående tabell visar alla tillgängliga SMS-kommandon. Åtgärder och svar redovisas också.

SMS-kommandon skickas som textmeddelanden till telefonnumret på SIM-kortet på centralapparaten.

Kommandon som används med PIN-kod har följande format:

\*\*\*\*.kommando eller \*\*\*\* kommando

där \*\*\*\* är PIN-koden och "kommando" är kommandot, dvs. PIN-koden följt av antingen ett mellanslag eller en punkt. Till exempel kommandot "TILL" anges som: \*\*\*\* TILL eller \*\*\*\*.TILL. Den fullständiga versionen av kommandot, där det är listat, kan också användas. Till exempel, \*\*\*\*.TILLK.

Om användaren inte har tillräckliga rättigheter att utföra ett kommando, återgår systemet till ÅTKOMST NEKAD.

Om nummerpresentation är aktiverad och avsändarens SMS-nummer är konfigurerat, krävs inte PIN-prefixet.

#### KOMMANDON (\*\*\*\* = kod)

Användning av kod	Användning av nummerpresentation	Åtgärd	Svar
**** HJÄLP ****.HJÄLP	HJÄLP	Alla tillgängliga kommandon visas.	Alla tillgängliga kommandon
**** TILLKOPPLING ****.TILLKOPPLING ****.TILLKOPPLING	TILLKOPPLING TILLKOPPLING	Tillkopplar alla områden som användaren har tillgång till.	Tid/datum för systemtillkoppling. Svarar eventuellt med öppna sektioner/tvångstillkopplade sektioner
**** ADEL ****.ADEL		Tillåter deltillkoppling A av larm via SMS.  Det är också möjligt att ange det anpassade namnet som definieras i DELTILLKOPPLING Byt namn-fältet i <b>Alternativ</b> -sidan. Se <i>Alternativ</i> på sidan 260.	Systemtillkoppling
**** DELB ****.BDEL		Tillåter deltillkoppling B av larm via SMS.  Det är också möjligt att ange det anpassade namnet som definieras i DELTILLKOPPLING Byt namn-fältet i <b>Alternativ</b> -sidan. Se <i>Alternativ</i> på sidan 260.  Exempel: ****.DELA NATT	Systemtillkoppling
**** FRÅNKOPPLING ****.FRÅNKOPPLING ****.FRÅNKOPPLING	FRÅNKOPPLING FRÅNKOPPLING	Frånkopplar alla områden som användaren har tillgång till.	Frånkoppla system

Användning av kod	Användning av nummerpresentation	Åtgärd	Svar
**** VSTA **** .VSTA **** .STATUS	VSTA STATUS	Hämtar status för områden.	Status för system och tillämpliga områden <ul style="list-style-type: none"> <li>För ett system med bara ett område, returneras system och läge, om läget är systemets inställda status.</li> <li>För ett system med många områden, returneras status för varje område.</li> </ul>
**** XA1.PÅ **** .XA1.PÅ		Om X10 enheten identifieras som "A1", sätts den på.	Status för "A1"
**** XA1.AV **** .XA1.AV		Om X10 enheten identifieras som "A1", slås den av.	Status för "A1"
**** LOG **** .LOGG		De 10 senaste händelserna visas.	Senaste händelser
**** INST.PÅ **** .INST.PÅ	ENGA.PÅ	Aktivera installatöråtkomst.	Tillåt installatör
**** INST.AV **** .INST.AV	ENGA.OFF	Inaktivera installatöråtkomst.	Upphäv installatör
**** TILLV.PÅ **** .TILLV.PÅ		Aktivera tillverkaråtkomst.	Tillverkarstatus
**** TILLV.AV **** .TILLV.AV		Inaktivera tillverkaråtkomst.	Tillverkarstatus
**** O5.PÅ **** .O5.PÅ **** .UTGÅNG		Om utgång (mapping gate) identifieras som "O5", triggas den på.	Status för "O5" Exempel: <ul style="list-style-type: none"> <li>Utgång O5 på.</li> <li>Utgång uppvärmning på (där uppvärmningen är namnet på utgången).</li> </ul>
**** O5.AV **** .O5.AV		Om utgång (mapping gate) identifieras som "O5", triggas den av.	Status för "O5" Till exempel: Utgång O5 av
**** .RAD **** .ÅTERSTÅLL		Tillåter radering av larm genom SMS.	



För SMS-igenkänning använder utgångsidentifiering (mapping gate) formatet ONNN, där O står för utgång och NNN är numeriska platshållare, av vilka alla inte är nödvändiga. (Exempel: O5 för utgång 5)

För SMS-igenkänning använder X-10-enheter formatet: XYNN, där X står för X-10, Y står för alfabetisk identitet och NN är de tillgängliga numeriska platshållarna. (Exempel: XA1)

SMS fungerar med standardprotokollet för SMS-telefoner. Observera att vissa PSTN-operatörer inte tillhandahåller SMS-tjänster över PSTN-linjer. För att SMS ska fungera över PSTN måste följande kriterier vara uppfyllda:

- Nummerpresentation måste aktiveras på telefonlinjen.
- Direkt telefonlinje - inte via PABX eller annan kommunikationsutrustning.
- Observera också att de flesta operatörer bara tillåter SMS till en telefon som är registrerad i samma land. (Detta på grund av faktureringsproblem.)

### 17.8.5 Radera webblösenord

Den här skärmsidan visar en lista över installatören och alla användar- och installatörlösenord som har skapats för att få tillgång till webbläsaren.

1. Välj **Användare>Webblösenord**.

2. Klicka på knappen **Radera** bredvid installatören eller användaren för att radera lösenordet.

### 17.8.6 Att konfigurera installatörinställningar

Att konfigurera installatörinställningar:

2. Välj **Användare>Installatör**.

3. Ändra 'Installatörens' **Användarnamn** om så krävs.
4. Klicka på knappen **Ändra kod** för att ändra installatörens PIN-kod (se *Ändra installatörens PIN-*

*kod och webblösenord.* på nästa sida).

**Obs:** För att uppfylla INCERT-godkännanden, måste användarens PIN-kod innehålla mer än 4 siffror.

- Välj det **Språk** som installatören ska använda. (Visas endast om det finns flera tillgängliga språk - se *Att uppgradera språk* på sidan 350.)

### Passagekontroll

Attribut	Beteckning
Kortnummer	Ange kortnummer Ange 0 för att ta bort tilldelningen på kortet.
Ogiltigt kort	Kryssa för att tillfälligt utesluta kortet.
Förlängd tid	Utöka dörrtimers när kortet finns.
PIN förbikoppling	Åtkomst till dörr utan PIN på en dörr med PIN-läsare
Prioritet	<p>Prioriterade kort lagras lokalt i dörrcentralerna och beviljar tillträde i händelse av tekniskt fel när dörrcentralen tappar kontakten med kontrollcentralen.</p> <p>Det maximala antalet prioriterade användare är:</p> <ul style="list-style-type: none"> <li>• SPC4xxx - alla användare</li> <li>• SPC5xxx – 512</li> <li>• SPC6xxx – 512</li> </ul>
Eskort	Eskortfunktionen innebär att privilegierade kortinnehavare måste eskortera andra kortinnehavare genom vissa dörrar. Om denna funktion är aktiverad för en dörr, måste ett kort med "eskortbehörighet" visas först innan andra kortinnehavare utan denna behörighet kan öppna dörren. Tidsrymden när kortinnehavare kan visa sina kort efter att en kort med eskortbehörighet visats, kan konfigureras för varje dörr.
Väktare	<p>Väktarfunktionen innebär att en kortinnehavare med väktarprivilegier alltid måste befinna sig i ett rum (en dörrgrupp) när andra kortinnehavare finns där.</p> <p>Väktaren måste gå in i rummet först. Andra kortinnehavare får inte gå in i rummet om det inte finns en väktare där. Kortinnehavaren med väktarbehörighet får inte gå ut förrän alla kortinnehavare utan väktarbehörighet har lämnat rummet.</p> <p>Identifierar denna kortinnehavare som väktare. Användaren med attributet väktare måste vara den första som går in i en dörrgrupp som kräver väktarkortinnehavare och den sista som lämnar dörrgruppen.</p>

#### 17.8.6.1 Ändra installatörens PIN-kod och webblösenord.

Du kan ändra PIN-koden för att få tillgång till manöverpanelen och även lösenordet för att komma åt webbläsaren för enbart installatörnivå.



## Ändra PIN

### PIN-kod

Gammal kod:  6 Siffror  
 Ny kod:  6 Siffror  
 Bekräfta ny kod:  6 Siffror

**Ändra PIN**

### Ändra Web Lösenord (använd en mer säker kod än användar kod för inloggning)

Gammalt Lösenord :    
 Nytt Lösenord:   
 Bekräfta nytt Lösenord:

**Ändra lösenord**

1. Ändra PIN-koden enligt följande:

Gammal kod	Ange befintlig installatörs-PIN-kod (Endast siffror)
Ny kod	Ange ny installatörs-PIN-kod (Endast siffror)
Bekräfta ny kod	Ange ny installatörs-PIN-kod på nytt.

2. Klicka på knappen **Ändra PIN-kod** för att aktivera den nya PIN-koden.



Minsta antalet siffror i koden beror på säkerhetsinställningen i systemet eller på hur många **PIN-siffror** som ställs in i menyn **Centralinställningar > Systeminställningar > Alternativ**.

3. Ändra webblösenordet till ett säkrare lösenord för att komma åt webbläsaren.

Nytt lösenord	Skriv in det nya webbåtkomstlösenordet (alfabetiska tecken A-Z, numeriska siffror 0-9).
Bekräfta nytt lösenord	Ange det nya webbåtkomstlösenordet en gång till.

4. Klicka på knappen **Ändra lösenord** för att aktivera det nya lösenordet.



Lösenordet är skiftlägeskänsligt - försäkra dig om att du anger korrekta stora eller små bokstäver i ditt nya lösenord.

## 17.9 Radio

Detektion av trådlös sensor (868MHz) på centralapparaten SPC tillhandahålls av trådlösa moduler. Det finns två typer av trådlösa moduler: enkelriktad SiWay RF Kit (SPCW110, 111, 112, 114 ) och tvåvägs SPCW120 Trådlös panelmottagare. SiWay RF Kit monteras i styrenheten på manöverpanelen eller genom att installera en trådlös. SPC trådlös tvåvägsmodulen monteras i kontrollpanelens modemfack 2. Se tabellen nedan för information om vilka enheter som kan registreras med de olika typerna av panelmottagare.

För att uppfylla kraven i EG-märkningen kan SPCW120-produkten bara monteras med följande produkter:



- SPC5330.320-L1
- SPC6330.320-L1
- SPC4320.320-L1
- SPC5320.320-L1
- SPC5350.320-L1
- SPC6350.320-L1

### Enheter som är kompatibla med enkelriktade panelmottagare

<b>Trådlösa sensorer</b>	ADM-I12W1	Trådlöst Fresnel PIR-detektor, 12 m vidvinkel
	IR160W6-10	Trådlös PIR-detektor med svart triplex-spegel, 18 m vidvinkel, 868 MHz
	IMKW6-10	Trådlös magnet kontakt, 868 MHz
	IMKW6-10B	Trådlös magnet kontakt, 868 MHz (brun)
	OPZ-W1-RFM6	SiWay radiomodul (plug-in till brandvarnare)
<b>IRCW6-11</b>		Fjärrkontroll FOB som styrs med 4 knappar
<b>IPAW6-10</b>		Personliga sändare
<b>WPA</b>		Trådlöst personlarm

### Enheter som är kompatibla med tvåvägs-panelmottagare

<b>Trådlösa sensorer</b>	WPIR	Trådlös 12 m PIR-detektor med tillval PET-immunitet
	WPIR-CRT	Trådlös gardin PIR-detektor
	WMAG	Trådlös magnetkontakt (slank)
	WMAG-I	Magnetisk kontakt med extra ingång
<b>WRMT</b>		Fjärrkontroll FOB som styrs med 4 knappar
<b>WPAN</b>		Trådlös personlarmsknapp



För instruktionsfilmer om trådlösa enheter och panelmottagare, se [http://van.fyi?Link=Wireless\\_devices](http://van.fyi?Link=Wireless_devices).

## 17.9.1 Envägs trådlös

Följande enheter kan registreras på en envägs trådlös panelmottagare:

- Trådlösa sensorer
- WPA Trådlös personlarmsknapp
- IPAW6-10
- IRCW6-11

Observera att du måste avaktivera tvåvägs trådlös innan dessa enheter registreras.

För att avaktivera tvåvägs trådlös:

1. Välj **Konfiguration > Hårdvara > Trådlös > Trådlösa inställningar**.
2. Avaktivera **Tvåvägs trådlös**.

Hardware System Inputs Outputs Areas Calendars Change own PIN Advanced

Controller X-BUS Wireless

Wireless WPA Wireless Settings Transceiver List

**Wireless Settings**

**Two Way Wireless**  Enable if two way wireless transceiver is fitted.

**Filter**  If checked then signals received with 0 signal strength will be disregarded.

**Detect RF JAM**  If checked then an alert is activated if RF interference is detected.

**Wireless Lost Event**  If checked Wireless Lost event will be sent over CID/SIA and FlexC

**Supervision** 1 Minutes Two way Wireless Supervision time interval in minutes.

**Antenna** External Select which type of antenna is connected to the wireless module.

**Missing Supervision** Tamper enabled Select whether missing supervision for a sensor will raise a zone tamper.

**RF FOB SOS** Panic Select how the SOS buttons on the RF Fob should operate.

**WPA Test Schedule** 365 Maximum period between WPA tests, days (0-365, 0 = WPA test disabled / not required).

**Prevent Setting Time** 20 If sensor failed to report within this time, then setting will be prevented for the area the wireless zone is in, minutes (0 - 720, 0 = checking is disabled).

**Device Lost Time** 720 If wireless device (sensor or WPA) failed to report within this time, then it is reported as lost, minutes (20 - 720, 0 = checking is disabled).

Save

### 17.9.1.1 Trådlösa sensorer

#### Registrera en detektor

Registrera en ny detektor:

1. Välj **Konfiguration > Hårdvara > Trådlösa inställningar**.

Hardware System Ingångar Utgångar Områden Kalendrar Ändra egen kod Avancerad

Centralapparat X-BUS Trådlös

Trådlös WPA Inställningar för trådlösa Sändarlista

**Inställningar för trådlös kommunikation**

**Tvävägs trådlös**  Aktivera om tvåvägs trådlös sändtagare är monterad.

2. Avaktivera **Tvåvägs trådlös**.
3. Välj **Konfiguration > Hårdvara > Trådlös** och klicka på knappen **Registrera ny detektor**.

Hardware System Ingångar Utgångar Områden Kalendrar Ändra egen kod Avancerad

Centralapparat X-BUS Trådlös

Trådlös WPA Inställningar för trådlösa Sändarlista

**Trådlös - Registrerade detektorer**

Total trådlös aktiverad 1

Detektor	ID	Typ	Sektion	Batteri	Övervakta	Signal	Version	Logg	Ändra	Ta bort
1	2415004	IR-detektor	9	OK	OK	-	SW: [0.8.2.0] HW: [2]			

Uppdatera Registrera ny detektor

4. Obs: Detektorn visas inte i **Listan registrerade detektorer** förrän du klickar på knappen **Registrera ny detektor**.

5. När detektor hittas, klicka på knappen **Lägg till**.

Mitttagare	S/N	Status	Typ	Version	Signal	Modul	Lägg till
23/11/2018 15:55:00	2528846	Stäng	Magnetkontakt	SW (0.1.2.13) HW (1)	Pågå	Centralapparat	

## 6. Ställ in detektorns attribut.

**Registrering av Trådlös detektor**

**Beskrivning:**

**Detektor ID:** 2528846

**Detektortyp:** Magnetkontakt

**Sektion:** 10

**Tamper Option:** SABOTAGE

**Sektionstyp:** Larm

**Område:** Område 1 Area 1

**Spara****Avbryt**7. Detektor visas i **Listan registrerade detektorer**.

Trådlös detektor registrerad som sektion 9

Trådlös - Registrerade detektorer

Totalt trådlös aktiverad 1

Detektor	ID	Typ	Sektion	Batteri	Övervaka	Signal	Version	Logg	Ändra	Ta bort
1	2528846	Magnetkontakt	9	OK	OK	-	SW (0.1.2.13) HW (1)			

**Uppdatera** **Registrera ny detektor**

**Programmerbara attribut för trådlösa sensorer**

<b>Beteckning</b>	Textbeskrivning av detektor.
<b>Detektortyp</b>	Typ av trådlös detektor som upptäckt (t.ex. Magnetisk kontakt, PIR).
<b>Sektion</b>	Sektionsnummer till vilken detektor blivit registrerad.
<b>Sektionstyp</b>	Typ av sektion (t.ex. larm, in-/utpassering).
<b>Område</b>	Områden som sektionen är tilldelad.

**Redigera en sensor**

Redigera en sensor:

1. Klicka på knappen **Redigera** intill den detektor du vill redigera.
2. Redigera detektorns attribut.
3. Klicka på **Spara** för att spara dina ändringar.

### 17.9.1.2 WPA



- Du kan endast konfigurera en WPA eller kontrollera dess status på manöverpanelen om en trådlös modul är monterad på manöverpanelen eller någon av dess expansionsenheter.
- En WPA är kompatibel med SiWay RF Kit (SPCW110, 111, 112, 114 ) enbart.

En WPA inte tilldelats till en användare. Vanligtvis, delas en WPA av flera personer, exempelvis säkerhetsvakterna som arbetar i skift. Alternativt kan en WPA fästas permanent på en yta exempelvis under ett skrivbord eller bakom en kassaapparat.

Du kan ansluta upp till 128 WPA:er per SPC-central.

### Konfigurera en WPA

För att konfigurera en WPA från webbläsaren, välj fullständigt installatörsläge och välj **Konfiguration > Hårdvara > Trådlös > WPA**.

WPA	Beskrivning	Sändar ID	Batteri	Övervaka	Status	Ändra	Radera
1	WPA 1	3076	---	Offline	Fel		

Följande kan kontrolleras eller konfigureras:

- **Batteristatus**

Centralen tar emot batteristatus från WPA i varje bildruta. Batteristatusen kan vara antingen OK eller Låg.

Batteriövervakning kräver en WPA som är monterad med PCB-revision E-PC138612 eller senare.

- **Övervaka**

Övervakningsstatus kan vara något av följande:

– Fel

Centralen har inte mottagit ett övervakningsmeddelande från WPA inom perioden som har konfigurerats på sidan för trådlösa inställningar.

– Inaktiverad

Övervakning är inte konfigurerad.

– OK

Övervakning sänder normalt.

- **Status**

Teststatusen kan vara något av följande:

– Förfallen

WPA har inte testats under perioden som har konfigurerats på sidan för trådlösa inställningar.

– Inaktiverad

Övervakning är inte konfigurerad.

– OK

WPA-testet är OK.

## Lägg till en WPA

För att lägga till en WPA i systemet:

1. Välj **Konfiguration > Hårdvara > Trådlös > WPA** och klicka på knappen **Lägg till**. Sidan **Konfigurera trådlöst personlarm (WPA)** visas.

Hårdvara System Ingångar Utgångar Områden Kalendrar Ändra egen kod Avancerad

Centralapparat X-BUS Trådlös

Trådlös WPA Inställningar för trådlösa Sändarlista

### Konfigurera WPA (Bärbart överfallslarm)

**WPA** 1

Beskrivning

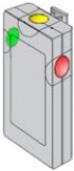
Sändar ID

Övervaka  Välj om WPA skall vara övervakat. (OBS: Detta kräver att övervakningsbygeln är på plats i den Bärbara.)

Testa  Välj om den WPA kräver en manuell test enligt schema.

#### Bestämmande av funktioner för knapparna

Röd	<input type="text" value="Bråklarm"/>
Grön	<input type="text" value="Överfall"/>
Gul	<input type="text" value="Medicinskt"/>
Röd + Grön	<input type="text" value="Bråklarm"/>
Röd + Gul	<input type="text" value="Överfall"/>
Gul + Grön	<input type="text" value="Bråklarm tyst"/>
Röd + Gul + Grön	<input type="text" value="Misstanke"/>



## 2. Konfigurera WPA med hjälp av följande information:

<b>Beteckning</b>	Ange en beskrivning eller namn för unik identifiering av en WPA.
<b>Sändar-ID</b>	Ange sändar-ID som är tryckt på WPA:s hölje. Alternativt, tryck på valfri knapp på WPA och klicka på knappen <b>Lär in</b> . Sändarens ID-fält fylls i automatiskt.
<b>Övervaka</b>	Du kan konfigurera WPA för att skicka regelbundna övervakningssignaler. Övervakning aktiveras på WPA med en bygel.  För rätt övervakningsdrift, aktivera funktionen övervakning på centralapparaten för den särskilda WPA:n. Om centralen inte tar emot en övervakningssignal tillkopplas ett larm som visas på manöverpanelens display och loggas.  Om övervakningen inte aktiveras sänder WPA batteristatus till centralapparaten ungefär var 24:e timma. Meddelandena slumpas också för att minska risken för kollision med andra WPA:er.  Markera rutan <b>Övervaka</b> om du vill aktivera övervakning för WPA.
<b>Test</b>	Markera rutan <b>Test</b> om ett periodiskt WPA-test krävs. Tidsramen för periodiska tester konfigureras på sidan <b>Ändra trådlösa inställningar</b> (se <i>Ändra trådlösa inställningar</i> på sidan 233).
<b>Tilldelning av funktioner till knapparna</b>	Använd denna sektion för att tilldela funktioner till knappkombinationer. Tillgängliga funktioner är Bråklarm, Bråklarm tyst, Överfall, Misstanke, Utgång och Medicinlarm. Mer än en kombination kan väljas för samma funktion.  Standardinställningarna för en finansiell installation är: <ul style="list-style-type: none"> <li>• Gul - Misstanke</li> <li>• Röd + Grön - Överfall</li> </ul> Standardinställningarna för företags- eller bostadsinstallationer är: <ul style="list-style-type: none"> <li>• Röd + Grön - Bråklarm</li> </ul> <b>Obs:</b> Om en knappkombination inte har tilldelats en funktion, är det fortfarande möjligt att använda den kombinationen genom att använda en händelse. Se <i>Händelser</i> på sidan 298.

3. Klicka på knappen **Spara** för att spara inställningarna.**Se även**

- *Ändra trådlösa inställningar på sidan 233*
- *Händelser* på sidan 298

**Redigera en WPA**

För att redigera en WPA:

1. Välj **Konfiguration > Hårdvara > Trådlös > WPA** och klicka på knappen **Redigera** intill den WPA du vill redigera.
2. Sidan **Konfigurera trådlöst personlarm (WPA)** visas för WPA:n.
3. Redigera de nödvändiga fälten.
4. Klicka på knappen **Spara** för att spara ändringarna. Du kan också klicka på knappen **Tillbaka** för att återgå till den tidigare utan att spara ändringarna.

## WPA-logg

WPA-loggen visar alla WPA-händelser i systemet. Om du vill se WPA-loggen, välj **Logg > Systemlogg > WPA-logg**.

### 17.9.1.3 IPAW6-10 personlarmsknapp

Knappen för IPAW6-10-personalarm är en enhet som används för att sända meddelanden om bråklarm till SPC systemet.

Användaren kan bära IPAW6-10 på ett eller två sätt:

- IPAW6-10 kan användas som ett armbandsur (genom att infoga armbandet i de två springorna på lämplig ringhållare).
- IPAW6-10 kan bäras som ett smycke genom att ta bort handledsringhållaren och ersätta den med den hängande ringhållaren.

### Registrera en IPAW6-10 personlarmsknapp

Registrera IPAW6-10:

1. I SPC-webbläsaren, välj **Användare > Trådlös Fjärrkontroll**.
2. På IPAW6-10, tryck på mittenknappen och håll den intryckt.  
LED-lampa lyser i 1,5 sekunder.
3. Klicka på **Uppdatera** på sidan **Trådlös FJÄRRKONTROLL** för att visa IPAW6-10.

Fjärrkontroll	Användar ID	Användarnamn
2554240	Otkölad	Otkölad

4. Du kan nu tilldela IPAW6-10-enheten till en systemanvändare.

Att tilldela IPAW6-10 till en användare:

1. Gå till **Användare > Användare** och klicka på knappen **Redigera** intill den användare du vill tilldela IPAW6-10 till.
2. På sidan **Redigera användarinställningar**, klicka på knappen **Okänd fjärrkontroll**.

En lista över otilldelade fjärrkontroller visas.

Titel	Räkna	Nummer
21/09/2018 15:55	1	2554240

3. Klicka på **Lägg till** för att tilldela IPAW6-10 till användaren.
4. På sidan **Redigera användarinställningar**, klicka på **Spara**.

## Radera en IPAW6-10 personlarmsknapp

Radera IPAW6-10:

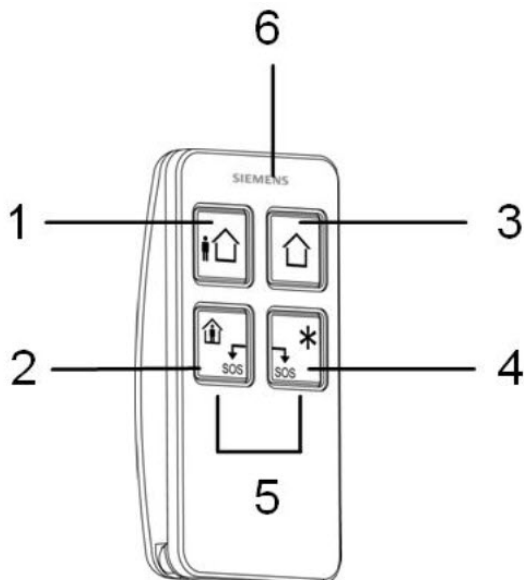
1. Gå till **Konfiguration > Hårdvara > Trådlös > Lista över Panelmottagare**.

SW	Status	Enhets Typ	Radera
2414536	Transceiver Only	Detector	[Radera]
2415584	Transceiver Only	Detector	[Radera]
2554240	Transceiver Only	Fob	[Radera]

2. Klicka på knappen **Radera** intill den IPAW6-10 du vill ta bort.

### 17.9.1.4 IRCW6-11 fjärrstyrning

IRCW6-11 4-fjärrkontrollen med 4 knappar är en enhet som gör det möjligt för användaren att på distans styra SPC-systemet. Enheten stöder funktionerna **LARMA**, **HÅLL**, och **AVLARMA** samt driften av definierade utgångar och en **SOS**-funktion.

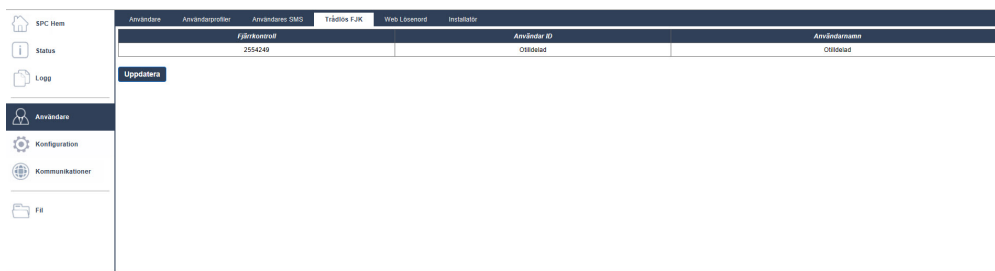


1	Larma
2	Håll
3	Avlarma
4	Ytterligare funktion
5	Bråk/SOS
6	LED

## Registrera IRCW6-11 fjärrstyrning

Registrera IRCW6-11:

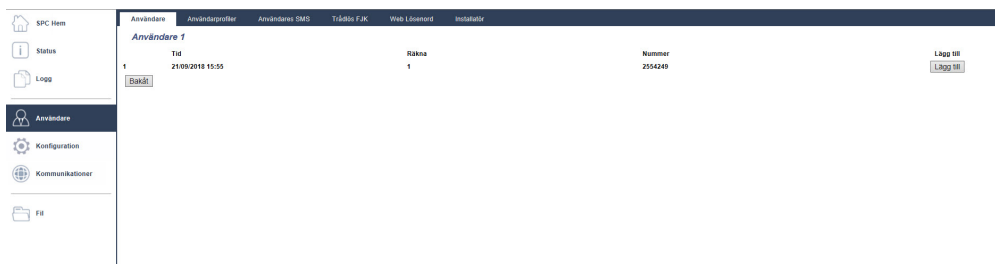
1. I SPC-webbläsaren, välj **Användare > Trådlös Fjärrkontroll**.



2. På IRCW6-11, tryck på valfri knapp och håll den intryckt.  
LED-lamporna.
3. Klicka på **Uppdatera** på sidan **Trådlös FJÄRRKONTROLL** för att visa IRCW6-11.
4. Du kan nu tilldela den upptäckta IRCW6-11 till en systemanvändare.

Att tilldela IRCW6-11 till en användare:

1. Gå till **Användare > Användare** och klicka på knappen **Redigera** intill den användare du vill tilldela IRCW6-11 till.
2. På sidan **Redigera användarinställningar**, klicka på knappen **Okänd fjärrkontroll**.  
En lista över otilldelade fjärrkontroller visas.

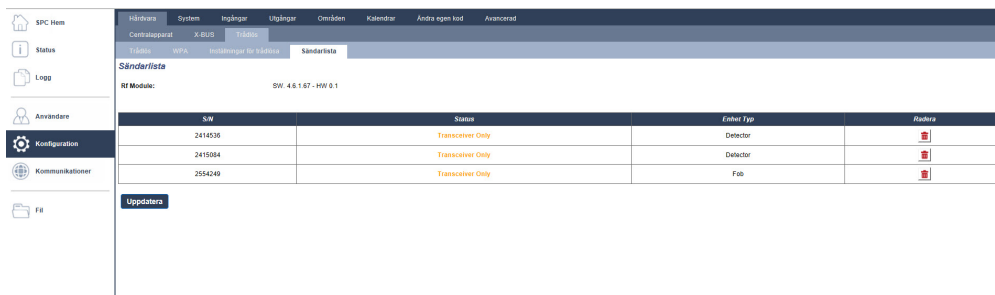


3. Klicka på **Lägg till** för att tilldela IRCW6-11 till användaren.
4. På sidan **Redigera användarinställningar**, klicka på **Spara**.

## Radera IRCW6-11 fjärrstyrning

Radera en IRCW6-11:

1. Gå till **Konfiguration > Hårdvara > Trådlös > Lista över Panelmottagare**.



2. Klicka på knappen **Radera** intill IRCW6-11 som du vill radera.

### 17.9.1.5 Ändra trådlösa inställningar

För att ändra trådlösa inställningar, välj **Konfiguration > Hårdvara > Trådlös > Trådlösa inställningar**.

**Inställningar för trådlös kommunikation**

Antenn	<input type="text" value="Intern"/>	Välj vilken typ av antenn som är ansluten till radiomodulen.
Övervakning	<input type="text" value="Sabotage inaktiverad"/>	Välj om utebliven detektorövervakning ska aktivera ett larm om sektions sabotage.
Filter	<input type="checkbox"/>	Om markerat, tas ingen hänsyn till signaler med signalstyrka 0.
Identifiera radiostörning	<input checked="" type="checkbox"/>	Om markerat, detekteras radiostörning.
RF FOB SOS	<input type="text" value="Bråklarm"/>	Select how the SOS buttons on the RF Fob should operate.
WPA testschema	<input type="text" value="0"/>	Maximal period mellan Bärbart funktionstest, dagar (0-365, 0 = Bärbart test inaktiv / ej nödvändigt).
Fel vid tillkoppling via radio	<input type="text" value="20"/>	Antal minuter utan övervakning som förhindrar skyddsaktivering.
Enhet har tappat tiden	<input type="text" value="720"/>	Antal minuter utan övervakning som rapporterar ett detektorbortfall.

Se nedanstående tabell för mer information.

<b>Tvåvägs trådlös</b>	Aktivera eller inaktivera tvåvägs trådlös beroende på den panelmottagare du använder. Aktivera tvåvägs trådlöst om du använder SPCW120 Trådlös panelmottagare. Avaktivera tvåvägs trådlöst om du använder SiWay RF Kit (SPCW110, 111, 112, 114 ).
<b>Filter</b>	Klicka för att filtrera RF-signaler med låg styrka.
<b>Detektera RF JAM</b>	Klicka för att aktivera en varning om radiostörning detekteras.
<b>Trådlös förlorad händelse</b>	Klicka här för att skicka Trådlös förlorad händelse över CID/SIA och FlexC.
<b>Övervakning</b>	Ange tiden i minuter mellan förekomster av övervakning av tvåvägs trådlös signal.
<b>Antenn</b>	Välj typ av antenn som är ansluten till den trådlösa modulen (intern eller extern) i rullgardinsmenyn. Vilken typ av antenn som behövs för radiomodulen beror på vilken typ av radiomodul som är installerad.
<b>Övervakning saknas</b>	Välj om en radiodetektor som rapporteras saknad ska registrera ett sabotage tillstånd på signet-centralen.  En trådlös detektor rapporteras saknad när ingen övervakningssignal har tagits emot från detektorn under en period som är större än det Trådlösa bortfallet som programmerats i timern. Se <i>Timers</i> på sidan 271.

<b>RF FOB SOS</b>	Välj hur SOS-knapparna på fjärrkontrollen skall fungera.: <ul style="list-style-type: none"> <li>• Avaktivera</li> <li>• Aktivera</li> <li>• Aktivera tyst</li> <li>• Användarmedicinskt larm</li> <li>• Användaröverfall</li> <li>• RF Utgång</li> </ul>
<b>WPA Testschema<sup>1</sup></b>	Ange en maximal period (i dagar) mellan WPA-tester.
<b>Hindra tillkopplingstid</b>	Ange en tid i minuter efter vilken en tillkoppling förhindras för ett område där den trådlösa sektionen befinner sig, om detektor inte rapporterar. Denna inställning gäller endast följande inbrottssektioner: <ul style="list-style-type: none"> <li>• Larm</li> <li>• In-/utpassering</li> <li>• Utgångstid</li> <li>• Bråklarm</li> <li>• Överfall</li> <li>• Sabotage</li> <li>• Låskontroll</li> <li>• Seismisk</li> <li>• Alla OK</li> <li>• Tillkopplingstillstånd</li> <li>• Låselement</li> </ul>
<b>Tid för förlorad enhet</b>	Ange ett antal minuter efter vilket den trådlösa enheten (detektor eller WPA) rapporteras som förlorad.

<sup>1</sup> En WPA är kompatibel med SiWay RF Kit (SPCW110, 111, 112, 114) enbart.

För att uppfylla kraven i EG-märkningen får SPCW120-produkten bara monteras med följande produkter:



- SPC5330.320-L1
- SPC6330.320-L1
- SPC4320.320-L1
- SPC5320.320-L1
- SPC5350.320-L1
- SPC6350.320-L1

## 17.9.2 Tvåvägs trådlös

Följande enheter kan registreras på en tvåvägs trådlös panelmottagare:

- Trådlösa sensorer
- WPAN personlarmsknapp
- WRMT fjärrstyrning

Observera att du måste aktivera tvåvägs trådlös innan dessa enheter registreras.

För att möjliggöra tvåvägs trådlös:

1. Välj **Konfiguration > Hårdvara > Trådlös > Trådlösa inställningar**.
2. Aktivera **Tvåvägs trådlös**.

### 17.9.2.1 Trådlösa detektorer

#### Registrera en detektor

Registrera en ny detektor:

1. Välj **Konfiguration > Hårdvara > Trådlösa inställningar**.

2. Aktivera **Tvåvägs trådlös**.
3. Välj **Konfiguration > Hårdvara > Trådlös** och klicka på knappen **Registrera ny detektor**.

Detektor	ID	Typ	Sektor	Batteri	Övervak	Signal	Version	Logg	Ändra	Ta bort
1	2415084	IR-detektor	9	OK	OK	-	SW: [0.8.2.0] HW: [3]			

4. **Obs:** Detektorn visas inte i **Listan registrerade detektorer** förrän du klickar på knappen **Registrera ny detektor**.

5. När detektor hittas, klicka på knappen **Lägg till**.

Mottagar	S/N	Status	Typ	Version	Signal	Montörare	Lägg till
2311/2018 15:55:00	2528846	Stäng	Magnetkontakt	SW (0.1.2.13) HW (1)	Plöjt	Centralapparat	

## 6. Ställ in detektorns attribut.

**Registrering av Trådlös detektor**

**Beskrivning:**

**Detektor ID:** 2528846

**Detektortyp:** Magnetkontakt

**Sektion:** 10

**Tamper Option:** SABOTAGE

**Sektionstyp:** Larm

**Område:** Område 1 Area 1

**Spara****Avbryt**7. Detektor visas i **Listan registrerade detektorer**.

Trådlös detektor registrerad som sektion 9

Trådlös - Registrerade detektorer

Totalt trådlös aktiverad 1

Detektor	ID	Typ	Sektion	Batteri	Övervaka	Signal	Version	Logg	Ändra	Ta bort
1	2528846	Magnetkontakt	9	OK	OK	-	SW (0.1.2.13) HW (1)			

**Uppdatera** **Registrera ny detektor**

**Programmerbara attribut för trådlösa sensorer**

<b>Beteckning</b>	Textbeskrivning av detektor.
<b>Detektortyp</b>	Typ av trådlös detektor som upptäckt (t.ex. Magnetisk kontakt, PIR).
<b>Sektion</b>	Sektionsnummer till vilken detektor blivit registrerad.
<b>Sektionstyp</b>	Typ av sektion (t.ex. larm, in-/utpassering).
<b>Område</b>	Områden som sektionen är tilldelad.

**Redigera en sensor**

Redigera en sensor:

1. Klicka på knappen **Redigera** intill den detektor du vill redigera.
2. Redigera detektorns attribut.
3. Klicka på **Spara** för att spara dina ändringar.

### 17.9.2.2 Ange ytterligare tvåvägs trådlöst attribut

Beroende på typ av detektor kan ytterligare tvåvägs trådlösa attribut konfigureras genom att klicka på knappen **Redigera** intill **Listan registrerade detektorer**.

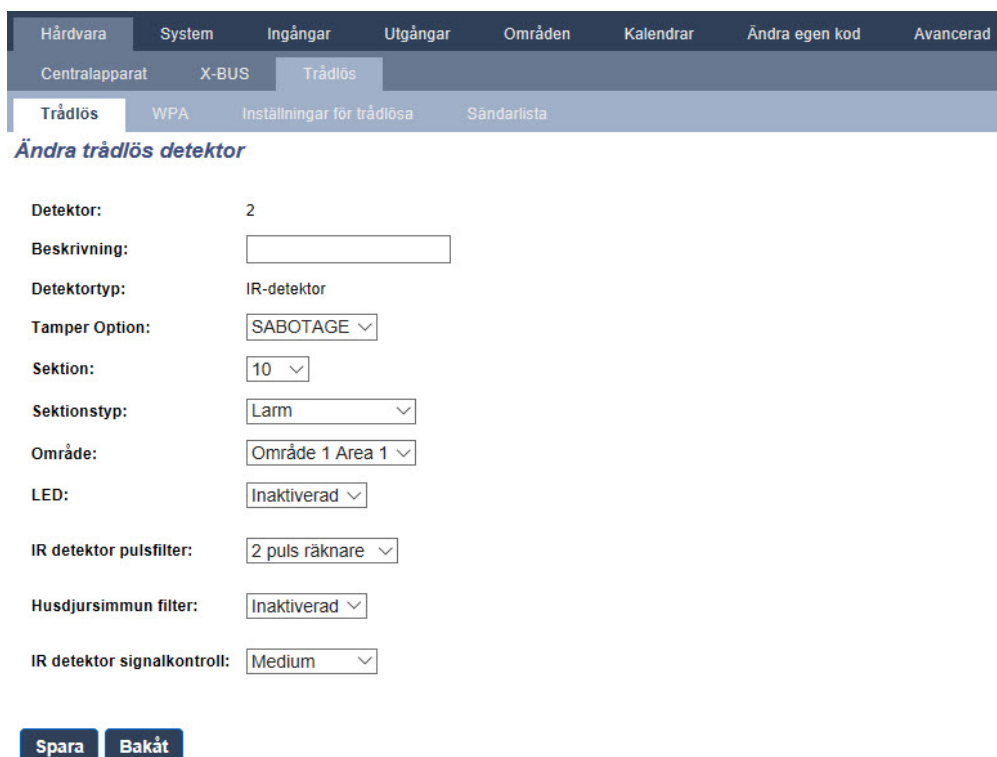
#### PIR

Programmera attributen för en PIR:

1. Välj **Konfiguration > Hårdvara > Trådlösa inställningar**.



2. Klicka på knappen **Redigera** intill önskad PIR.



**Programmera attribut för PIR**

<b>Detektor</b>	Numret på den detektor som är registrerad i systemet (1 = första, 2 = andra etc.).
<b>Beteckning</b>	Textbeskrivning av detektorn.
<b>Detektortyp</b>	Typ av trådlös detektor som upptäckt (t.ex. Magnetisk kontakt, PIR).
<b>Sektion</b>	Sektionsnummer till vilken detektorn blivit registrerad.
<b>Sektionstyp</b>	Typ av sektion (t.ex. larm, in-/utpassering).
<b>Område</b>	Områden som sektionen är tilldelad.
<b>LED</b>	När den är aktiverad, kommer LED-lampan att lysa när PIR aktiveras.

<b>PIR-detektor pulseringsfilter</b>	1 pulsräknare – 1 aktivering kommer att utlösa ett larm 2 pulsräknare – 2 aktiveringar kommer att utlösa ett larm 3 pulsräknare – 3 aktiveringar kommer att utlösa ett larm Tidsfilter avaktiverat – All aktivering kommer att utlösa ett larm, aktiveringen behöver inte vara närvarande för pulslängd.
<b>Filter för husdjursimmunitet</b>	När detta aktiveras, leder det till att PIR ignorerar den rörelse som orsakas av små djur.
<b>PIR-känslighet</b>	PIR har 5 känslighetsinställningar. Välj den lägsta känsligheten när bakgrundbelysningen änderingsbara.

## Magnetisk kontakt

Programmera attributen för magnetisk kontakt:

1. Välj **Konfiguration > Hårdvara > Trådlösa inställningar**.

Detektor	ID	Typ	Sektion	Batteri	Övervaka	Signal	Version	Logg	Ändra	Ta bort
1	2415064	IR-detektor	9	OK	OK	-	SW: (D 8.2.0) HW: (D)			

2. Klicka på knappen **Redigera** intill önskad magnetisk kontakt.

**Ändra trådlös detektor**

Detektor: 1

Beskrivning:

Detektortyp: Magnetkontakt

Tamper Option: SABOTAGE

Sektion: 9

Sektionstyp: Larm

Område: Område 1 Area 1

LED: Inaktiverad

Intern kontakt: Aktiverad

Extern kontakt: Inaktiverad

**Spara** **Bakåt**

3. Programmera attribut.

### Programmerbara attribut för magnetisk kontakta

<b>Detektor</b>	Numret på den detektor som är registrerad i systemet (1 = första, 2 = andra etc.).
<b>Beteckning</b>	Textbeskrivning av detektorn.

<b>Detektortyp</b>	Typ av trådlös detektor som upptäckt (t.ex. Magnetisk kontakt, PIR).
<b>Sektion</b>	Sektionsnummer till vilken detektorn blivit registrerad.
<b>Sektionstyp</b>	Typ av sektion (t.ex. larm, in-/utpassering).
<b>Område</b>	Områden som sektionen är tilldelad.
<b>LED</b>	När den är aktiverad, kommer LED-lampan att lysa när den magnetiska kontakten aktiveras.
<b>Intern kontakt</b>	När den aktiveras, kommer den interna kontakten bidra till aktiveringar.
<b>Extern kontakt</b>	När den aktiveras, kommer den externa kontakten som är ansluten via detektorns terminalblock att bidra till aktiveringar.

### 17.9.2.3 WPAN personlarmsknapp

Knappen för WPAN-personlarm är en enhet som används för att sända meddelanden om bråklarm till SPC systemet.

Användaren kan bära WPAN på ett eller två sätt:

- WPAN kan användas som ett armbandsur (genom att infoga armbandets i de två springorna på lämplig ringhållare).
- WPAN kan bäras som ett smycke genom att ta bort handledsringhållaren och ersätta den med den hängande ringhållaren.

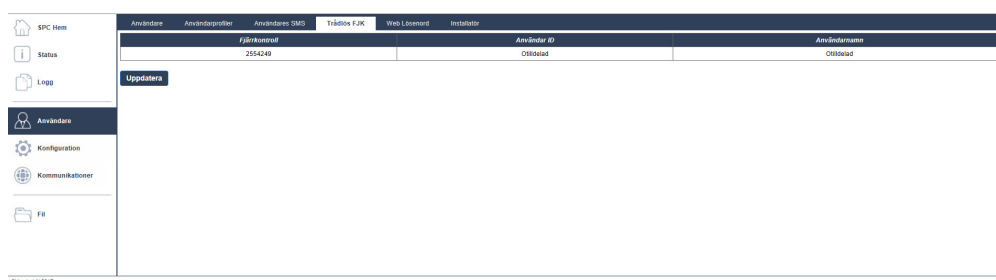
### Registrera WPAN personlarmsknapp

Att registrera WPAN:

1. I SPC-webbläsaren, välj **Användare > Trådlös Fjärrkontroll**.
2. På WPAN, tryck på mittenknappen och håll den intryckt.

LED-lamporna på fjärrkontrollen tänds i följande mönster: Rött ljus under 3 sekunder, sedan ingen LED-lampa, sedan röda lampor under 1 sekund, och sedan gröna lampor under 1 sekund.

3. Klicka på **Uppdatera** på sidan **Trådlös FJÄRRKONTROLL** för att visa WPAN.

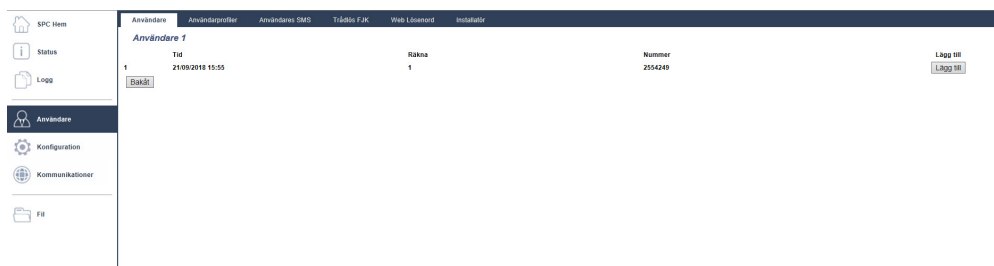


4. Du kan nu tilldela WPAN-enheten till en systemanvändare.

Att tilldela WPAN till en användare:

1. Gå till **Användare > Användare** och klicka på knappen **Redigera** intill den användare du vill tilldela WPAN till.
2. På sidan **Redigera användarinställningar**, klicka på knappen **Okänd fjärrkontroll**.

En lista över otilldelade fjärrkontroller visas.

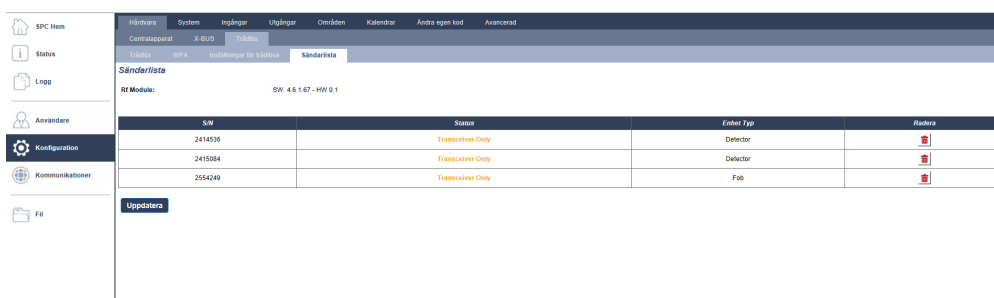


3. Klicka på **Logg till** för att tilldela WPAN till användaren.
4. På sidan **Redigera användarinställningar**, klicka på **Spara**.

## Radera WPAN personlarmsknapp

Att radera WPAN:

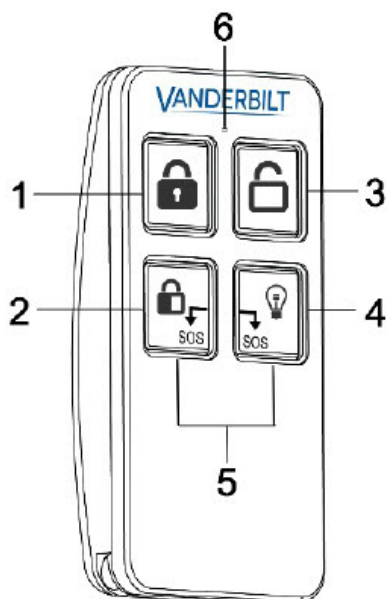
1. Gå till **Konfiguration > Hårdvara > Trådlös > Lista över Panelmottagare**.



2. Klicka på knappen **Radera** intill den WPAN du vill ta bort.

### 17.9.2.4 WRMT fjärrstyrning

WRMT-fjärrkontrollen med 4 knappar är en enhet som gör det möjligt för användaren att på distans styra SPC-systemet. Enheten stöder funktionerna FRÅNKOPPLING, TILLKOPPLING, DELTILLKOPPLING, samt driften av definierade utgångar och en SOS-funktion.

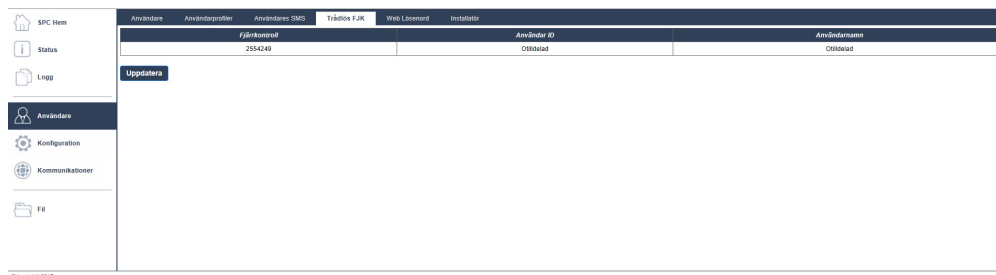


1	Tillkoppling
2	Deltillkoppling
3	Frånkoppling
4	Utmatning
5	Bråk/SOS
6	LED

### Registrera WRMT-fjärrkontrollen

Att registrera WRMT:

1. I SPC-webbläsaren, välj **Användare > Trådlös Fjärrkontroll**.

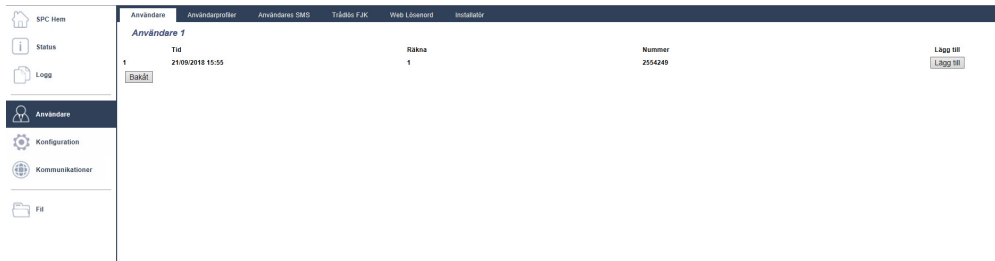


2. PÅ WRMT, tryck på båda **SOS**-knapparna och håll dem intryckta.  
LED-lampan blinkar rött och sedan grönt.
3. Klicka på **Uppdatera** på sidan **Trådlös FJÄRRKONTROLL** för att visa WRMT.
4. Du kan nu tilldela den upptäckta WRMT till en systemanvändare.

Att tilldela WRMT till en användare:

1. Gå till **Användare > Användare** och klicka på knappen **Redigera** intill den användare du vill tilldela WRMT till.
2. På sidan **Redigera användarinställningar**, klicka på knappen **Okänd fjärrkontroll**.

En lista över otilldelade fjärrkontroller visas.

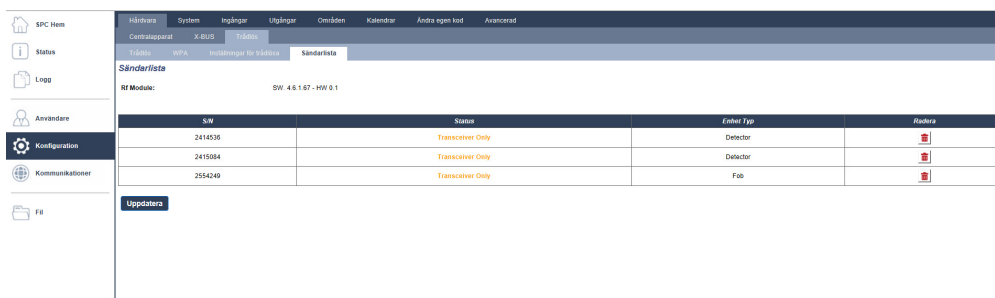


3. Klicka på knappen **Lägg till** för att tilldela WRMT till användaren.
4. På sidan **Redigera användarinställningar**, klicka på **Spara**.

## Radera en WRMT-fjärrkontroll

Att radera en WRMT:

1. Gå till **Konfiguration > Hårdvara > Trådlös > Lista över Panelmottagare**.



2. Klicka på knappen **Radera** intill den WRMT som du vill ta bort.

När du raderar en WRMT från ditt system, måste du även rensa den interna registreringen i WRMT innan du kan använda WRMT igen.

Att rensa den interna registreringen:

- På WRMT, tryck och håll intryck knapparna **DELTILLKOPPLING** och **FRÅNKOPPLING**. LED-lampan blinkar Rött och Orange för att bekräfta att registrering är avmarkerad.

### 17.9.2.5 Ändra trådlösa inställningar

För att ändra trådlösa inställningar, välj **Konfiguration > Hårdvara > Trådlös > Trådlösa inställningar**.

Se nedanstående tabell för mer information.

<b>Tvåvägs trådlös</b>	Aktivera eller inaktivera tvåvägs trådlös beroende på den panelmottagare du använder. Aktivera tvåvägs trådlöst om du använder SPCW120 Trådlös panelmottagare. Avaktivera tvåvägs trådlöst om du använder SiWay RF Kit (SPCW110, 111, 112, 114 ).
<b>Filter</b>	Klicka för att filtrera RF-signaler med låg styrka.
<b>Detektera RF JAM</b>	Klicka för att aktivera en varning om radiostörning detekteras.
<b>Trådlös förlorad händelse</b>	Klicka här för att skicka Trådlös förlorad händelse över CID/SIA och FlexC.
<b>Övervakning</b>	Ange tiden i minuter mellan förekomster av övervakning av tvåvägs trådlös signal.
<b>Antenn</b>	Välj typ av antenn som är ansluten till den trådlösa modulen (intern eller extern) i rullgardinsmenyn. Vilken typ av antenn som behövs för radiomodulen beror på vilken typ av radiomodul som är installerad.
<b>Övervakning saknas</b>	Välj om en radiodetektor som rapporteras saknad ska registrera ett sabotagetillstånd på signet-centralen.  En trådlös detektor rapporteras saknad när ingen övervakningssignal har tagits emot från detektorn under en period som är större än det Trådlösa bortfallet som programmerats i timern. Se <i>Timers</i> på sidan 271.

<b>RF FOB SOS</b>	Välj hur SOS-knapparna på fjärrkontrollen skall fungera.: <ul style="list-style-type: none"> <li>• Avaktivera</li> <li>• Aktivera</li> <li>• Aktivera tyst</li> <li>• Användarmedicinskt larm</li> <li>• Användaröverfall</li> <li>• RF Utgång</li> </ul>
<b>WPA Testschema<sup>1</sup></b>	Ange en maximal period (i dagar) mellan WPA-tester.
<b>Hindra tillkopplingstid</b>	Ange en tid i minuter efter vilken en tillkoppling förhindras för ett område där den trådlösa sektionen befinner sig, om detektor inte rapporterar. Denna inställning gäller endast följande inbrottssektioner: <ul style="list-style-type: none"> <li>• Larm</li> <li>• In-/utpassering</li> <li>• Utgångstid</li> <li>• Bråklarm</li> <li>• Överfall</li> <li>• Sabotage</li> <li>• Låskontroll</li> <li>• Seismisk</li> <li>• Alla OK</li> <li>• Tillkopplingstillstånd</li> <li>• Låselement</li> </ul>
<b>Tid för förlorad enhet</b>	Ange ett antal minuter efter vilket den trådlösa enheten (detektor eller WPA) rapporteras som förlorad.

<sup>1</sup> En WPA är kompatibel med SiWay RF Kit (SPCW110, 111, 112, 114) enbart.

För att uppfylla kraven i EG-märkningen får SPCW120-produkten bara monteras med följande produkter:



- SPC5330.320-L1
- SPC6330.320-L1
- SPC4320.320-L1
- SPC5320.320-L1
- SPC5350.320-L1
- SPC6350.320-L1

## 17.10 Konfiguration

Detta avsnitt täcker:

<b>17.10.1 Konfigurera in- och utgång på centralapparat</b> .....	<b>235</b>
<b>17.10.2 X-BUS</b> .....	<b>245</b>
<b>17.10.3 Ändra systeminställningar</b> .....	<b>260</b>

**17.10.4 Konfigurera sektioner, dörrar och områden ..... 278**  
**17.10.5 Kalendrar ..... 292**  
**17.10.6 Ändra egen kod ..... 296**  
**17.10.7 Konfigurera avancerade inställningar ..... 296**

**17.10.1 Konfigurera in- och utgång på centralapparat**

Detta avsnitt täcker:

- Redigera ingång nedanför
- Redigera utgång på sidan 237
- Konfigurera systemväxlande och autotillkopplingsutgångar på sidan 242
- X10/konfig-inställningar på sidan 243

**17.10.1.1 Redigera ingång**

1. Välj **Konfiguration > Hårdvara > Centralapparat**.

Följande skärmbild visas.

Ingång	Balansering	Sektion	Beskrivning	Typ	Område	Attribut
1	DUB BAL 4K7 4K7	1	Front door	In-/Utpassering	1: Area 1	...
2	DUB BAL 4K7 4K7	2	Window 1	Larm	1: Area 1	...
3	DUB BAL 4K7 4K7	3	Window 2	Larm	1: Area 1	...
4	DUB BAL 4K7 4K7	4	PIR 1	Larm	1: Area 1	...
5	DUB BAL 4K7 4K7	5	PIR 2	Larm	1: Area 1	...
6	DUB BAL 4K7 4K7	6	Fire Exit	Nödutgång	1: Area 1	...
7	DUB BAL 4K7 4K7	7	Fire alarm	Brand	1: Area 1	...
8	DUB BAL 4K7 4K7	8	Panic Button	Bråklarm	1: Area 1	...

Utgång	Beskrivning	Typ
1	Ext. Bell	System - Extern siren
2	Int. Bell	System - Intern siren
3	Strobe	System - Extern siren/blxtljus
4	Fullset	System - Tillkoppling
5	Alarm	System - Larm
6	Alarm Confirmed	System - Larm Veriferat

Spara

Ändra typ    Attribut    Testa

## 2. Konfigurera fälten enligt nedanstående tabell.

Inmatning	Numret visas som referens och kan inte programmeras.
End of Line	Välj End of Line (EOL) för sektioningången (standard: 4K7).
Analyserad	Visas om detektor är av vibrations-/chocktyp
Pulsräknare	Pulsräknare som programmerats i centralen och som utlöser larm från en vibrations/chockdetektor.
Grov attack	Grov attack som programmerats i centralen och som utlöser larm från en vibrations-/chockdetektor.
Sektion	Numret på den sektion som visas på centralen
Beteckning	Skriv in en text som beskriver ingången (max. 16 tecken). Denna text visas också i webbläsaren och på manöverpanelen.
Typ	Typ av sektion (se <i>Sektionstyper</i> på sidan 389).
Område	Bara om (flera) Områden är aktiverade i menyn <b>Centralinställningar &gt; Systeminställningar &gt; Alternativ</b> . Välj de områden som denna sektion blivit tilldelad.
Attribut	En ikon i detta fält indikerar att attribut har programmerats för denna sektion (se <i>Ingångssektioner: attribut</i> nedanför).

**Ingångssektioner: attribut**

Varje sektion i SPC kan tilldelas ett attribut som bestämmer egenskaperna hos denna sektion.

För att tilldela en sektion ett attribut:

1. Välj **Konfiguration > Hårdvara > Centralapparat > Attribut**.

Följande sida visas:

Attribut	Beskrivning
<input type="checkbox"/> Uteslut A	Om Uteslut A-attributet ställs in för en sektion, aktiveras inte ett larm om denna sektion öppnas när centralen befinner sig i Deltillkoppling A-läge.
<input type="checkbox"/> Uteslut B	Om Uteslut B-attributet ställs in för en sektion, aktiveras inte ett larm om denna sektion öppnas när centralen befinner sig i Deltillkoppling B-läge.
<input type="checkbox"/> Lokal	Om Lokal-attributet ställs in, överförs inte ett larm som aktiverats av sektionen.
<input type="checkbox"/> Ding-Dong	Om Ding-dong-attributet ställs in för en sektion, aktiveras de interna sumrarna en kort stund när denna sektion öppnas i frånkopplat läge.
<input checked="" type="checkbox"/> Bortkoppla	Om Spärra-attributet ställs in, kan en användare spärra denna sektion.
<input type="checkbox"/> Normalt öppen	Om NO-attributet ställs in, förutsätter systemet att ansluten detektor är en Normalt öppen-enhet.
<input type="checkbox"/> Logg	Om markerat, loggas alla sektionstillstånd som ändras.
<input type="checkbox"/> Sista utgång	Om Sista utgång-attributet är inställt på en in-/utpasseringssektionstyp och denna sektion stängs, avbryts utgångstimer sex sekunder efter det att alla utgångsvägar har stängts.
<input type="checkbox"/> Förbikopplare	Om markerat, spärras denna sektion av en aktiv förbikopplingssektion.
<input type="checkbox"/> Frekvent	Sektion måste öppna inom Frekvent tidsperioden, av serviceskäl
<input type="checkbox"/> Nödutgång öppen	Om markerat, kommer sektion att indikeras som öppen vid tillkoppling.
<input type="checkbox"/> Analyserad	Välj detta alternativ om Inertia vibrationsdetektorer används.
<input type="text" value="5"/> Pulsräknare	Nivå för händelse av pulsräknare för analyserade Inertia vibrationsdetektorer
<input type="text" value="5"/> Kraftig attack	Nivå för trigger av kraftig attack för analyserade Inertia vibrationsdetektorer
<b>Kalender</b>	
<input type="text" value="Ingen"/>	Välj om sektionen är begränsad av kalender.

## 2. Markera rutan bredvid det önskade attributet.



Vilka attribut som visas på denna sida beror på vilken typ av sektion som valts. För en lista på attribut som går att tilldela, se *Tillämpliga attribut för sektionstyper* på sidan 399.

### 17.10.1.2 Redigera utgång

#### 1. Välj Konfiguration > Hårdvara > Centralapparat.

Hårdvara System Ingångar Utgångar Dörrar Områden Kalendrar Ändra egen kod Avancerad

Centralapparat XBUS

**Centralapparat in- & utgångar**

Ingång	Balansering	Sektion	Beskrivning	Typ	Område	Attribut
1	DUB BAL 4K7 4K7	1	Front door	In-/Utpassering	1: Area 1	...
2	DUB BAL 4K7 4K7	2	Window 1	Larm	1: Area 1	...
3	DUB BAL 4K7 4K7	3	Window 2	Larm	1: Area 1	...
4	DUB BAL 4K7 4K7	4	PIR 1	Larm	1: Area 1	...
5	DUB BAL 4K7 4K7	5	PIR 2	Larm	1: Area 1	...
6	DUB BAL 4K7 4K7	6	Fire Exit	Nödutgång	1: Area 1	...
7	DUB BAL 4K7 4K7	7	Fire alarm	Brand	1: Area 1	...
8	DUB BAL 4K7 4K7	8	Panic Button	Bråklarm	1: Area 1	...

Utgång	Beskrivning	Typ
1	Ext. Bell	System - Extern siren
2	Int. Bell	System - Intern siren
3	Strobe	System - Extern siren/blixtljus
4	Fullset	System - Tillkoppling
5	Alarm	System - Larm
6	Alarm Confirmed	System - Larm Veriferat

Spara

Ändra typ

...

...

...

...

...

...

Attribut

...

...

...

...

...

...

Testa

...

...

...

...

...

...

## 2. Konfigurera fälten enligt nedanstående tabell.

Utmatningstyp	<ul style="list-style-type: none"> <li>• <b>Systemutgång:</b> Välj typ i rullgardinsmenyn. (Se <i>Utgångstyper och utgångsportar</i> nedanför.)</li> <li>• <b>Områdesutgång:</b> Bara om <b>(flera) Områden</b> är aktiverade i menyn <b>Centralinställningar &gt; Systeminställningar &gt; Alternativ</b>. Välj ett område och typ av systemutgång för detta område. (Se <i>Utgångstyper och utgångsportar</i> nedanför.)</li> <li>• <b>Sektionsmappning:</b> Välj vilken sektion som ska mappas.</li> <li>• <b>Mapping gate:</b> Välj vilken mapping gate som ska mappas.</li> <li>• <b>Dörrutgång:</b> Välj dörrnummer och typ av systemutgång för dörren. (Se <i>Utgångstyper och utgångsportar</i> nedanför.)</li> <li>• <b>Nyckelomkopplare:</b> Välj nod-ID för önskad nyckelomkopplare och önskad nyckelposition för att länka till denna utgång.</li> </ul>
Beteckning	Skriv in en text som beskriver utgången (max. 16 tecken). Denna text visas också i webbläsaren och på manöverpanelen.
Utgångskonfiguration	<ul style="list-style-type: none"> <li>• <b>Läge:</b> Välj driftläge. Kontinuerlig följer utgångstyp; Pulsad växlar på/av när utgångstypen är aktiv. Momentan genererar en puls när utgångstypen aktiveras.</li> <li>• <b>Återstarta:</b> Kryssa i rutan för att återstarta momentana utgångar.</li> <li>• <b>På tid:</b> Ange den På-tid som gäller för momentana och pulsade utgångar.</li> <li>• <b>Av tid:</b> Ange den Av-tid som gäller för pulsade utgångar.</li> <li>• <b>Invertera:</b> Kryssa i rutan för att invertera den fysiska utgången.</li> <li>• <b>Logg:</b> Kryssa i rutan för att logga ändringar i utgångsstatus till händelseloggen.</li> <li>• <b>Kalender:</b> Välj vid behov önskad kalender. Se <i>Kalendrar</i> på sidan 292.</li> </ul>

**Se även**

*Kalendrar* på sidan 292

**Utgångstyper och utgångsportar**

Varje utgångstyp kan tilldelas en av de 6 fysiska utgångsportarna på SPC centralapparaten eller till en utgång på en av de anslutna expansionsenheterna. Utgångstyper som inte är tilldelade fysiska utgångar fungerar som indikatorer för händelser i systemet och kan loggas och/eller rapporteras till fjärrlarmcentraler vid behov.

Alla utgångsportar på expansionsenheterna är enpols utgångar av relätyp (NO, COM, NC); därför kan utgångsenheter behöva externa strömkällor för att aktiveras om de är kopplade till expansionsenheter.

Aktiveringen av en viss utgångstyp beror på den sektionstyp (se *Sektionstyper* på sidan 389) eller det larmtillstånd som utlöste aktiveringen. Om flera områden har definierats i systemet är utgångarna i SPC grupperade i systemutgångar och områdesutgångar; systemutgångar aktiveras för att indikera en händelse som berör hela systemet (t.ex. strömavbrott) medan områdesutgångar indikerar händelser som detekteras i ett eller flera av de områden som definierats i systemet. Varje område har sin egen uppsättning områdesutgångar; om området är gemensamt för andra områden indikerar utgångarna status för alla områden den är gemensam för, inklusive sin egen. Till exempel, om Område 1 är gemensamt för Område 2 och 3 och Område 2 Ext. Siren är aktiv, är även Område 1 Ext. Siren-utgången aktiv.



Vissa utgångstyper kan bara indikera händelser över hela systemet (inga specifika områdeshändelser). Se nedanstående tabell för vidare information.

Utmatningstyp	Beteckning
Extern siren	<p>Denna utgångstyp används för att aktivera systemets externa siren och är aktiv när något områdes externa siren är aktiv. Som standard är denna utgång tilldelad första utgången på centralapparatens kort (EXT+, EXT-).</p> <p><b>Obs:</b> Extern sirenutgång aktiveras automatiskt när en sektion som är programmerad som larmsektion utlöser ett larm i hel- eller deltillkopplat läge.</p>
Extern siren/blixtljus	<p>Denna utgångstyp används för att aktivera blixtljuset på systemets externa siren och är aktiv när något områdes externa blixtljus är aktivt. Som förval är denna utgång tilldelad blixtljusreläutgången (utgång 3) på centralapparatens kort (NO, COM, NC).</p> <p><b>Obs:</b> Extern siren/blixtljus-utgång aktiveras automatiskt när en sektion som är programmerad som larmsektion utlöser ett larm i hel- eller deltillkopplat läge. Extern siren/blixtljus aktiveras av i "Tillkopplingsfel"-tillstånd om blixtljuset i alternativet "Tillkopplingsfel" markeras i systemalternativ.</p>
Intern siren	<p>Denna utgångstyp används för att aktivera den interna sirenen och är aktiv när något områdes interna siren är aktiv. Som standard är denna utgång tilldelad andra utgången på centralapparatens kort (INT+, INT-).</p> <p><b>Obs:</b> Intern siren-utgång aktiveras automatiskt när en sektion som är programmerad som larmsektionstyp utlöser ett larm i hel- eller deltillkopplat läge. Intern siren aktiveras av i "Tillkopplingsfel"-tillstånd om sirenen i alternativet "Tillkopplingsfel" markeras i systemalternativ.</p>
Larm	Denna utgång sätts på efter aktivering av larmsektion i systemet eller i något område som är definierat i systemet.
Larm bekräftat	Detta utgång sätts på när ett larm har blivit bekräftat. Ett larm bekräftas när 2 oberoende sektioner i systemet (eller inom samma område) aktiveras inom en given tidsperiod.
Bråklarm*	Utgången sätts på efter aktivering av bråklarmssektioner i något område. Bråklarmutgång genereras också om en användarhothändelse genereras eller om alternativet bråklarm för manöverpanelen aktiveras.
Överfall	Denna utgång sätts på när en sektion som programmerats som överfallstypsektion utlöser ett larm från något område.
Brand	Denna utgång sätts på efter en brandsektionsaktivering i systemet (eller i något område).
Sabotage	<p>Denna utgång sätts på när ett sabotagetillstånd detekteras i någon del av systemet.</p> <p>För ett grad 3-system, om kommunikationen förloras till en XBUS-enhet under längre än 100 sekunder, alstras ett sabotagelarm och SIA- och CIR-rapporterade händelser kommer att skicka ett sabotagelarm.</p>
Medicinskt larm	Denna utgång sätts på när en medicinsk larmsektion aktiveras.
Fel	Denna utgång sätts på när ett tekniskt fel detekteras.
Teknisk	Denna utgång följer på en aktivitet i en tekniksektion.

Utmatningstyp	Beteckning
230 VAC fel*	Denna utgång aktiveras när strömförsörjningen tas bort.
Batterifel*	Denna utgång aktiveras när det är problem med backupbatteriet. Om batterispänningen sjunker under 11V aktiveras denna utgång. Alternativet "Återställ" för detta fel visas bara när spänningen går upp till mer än 11,8V.
Deltillkoppling A	Denna utgång aktiveras om systemet eller något område som är definierat i systemet är i Deltillkoppling A-läge.
Deltillkoppling B	Denna utgång aktiveras om systemet eller något område som är definierat i systemet är i Deltillkoppling B-läge.
Tillkoppling	Denna utgång aktiveras om systemet är i tillkopplingsläge.
Tillkopplingsfel	Denna utgång aktiveras om systemet eller något område som definieras i systemet inte tillkopplas; den tas bort när larmet återställs.
In-/utpassering	Denna utgång aktiveras om en sektion av typen In-/utpassering har aktiverats; dvs. en in- eller utpasseringstimer för ett system eller område är igång.
Spärr	Denna utgång aktiveras enligt vad som definieras i systemets konfiguration för spärrutgång (se <i>Konfigurera systemväxlande och autotillkopplingsutgångar</i> på sidan 242). Denna utgång kan användas för att återställa spärrdetektorer som rök- eller inertiadetektorer.
Brandutgång	Denna utgång sätts PÅ om någon Brand-X-sektion i systemet aktiveras.
Ringklocka	Denna utgång sätts på momentant när en sektion i systemet med Ding-dong-attribut öppnas.
Rök	Denna utgång sätts på momentant (3 sekunder) när en användare frångör systemet, den kan användas för att återställa rökdetektorer. Utgången kommer även att aktiveras när sektionen är återställd. När du använder zonen för att återställa låsta rökdetektorer kommer den första kodinmatningen inte att aktivera rökutgången men kommer att tysta sirenerna, vid nästa kodinmatning om brandsektionen är i öppet tillstånd kommer rökutgången att aktiveras tillfälligt. Denna process kan upprepas tills brandsektionen är stängd.
Gångtest*	Denna utgång aktiveras tillfälligt när ett gångtest pågår och en sektion aktiveras. Denna utgång kan exempelvis användas för att aktivera funktionstester för anslutna detektorer (om det är tillämpligt).
Auto. Tillkoppling	Denna utgång sätts igång om autotillkopplingsfunktionen har aktiverats i systemet
Användarhotlarm	Denna utgång sätts igång om ett användarhottillstånd har aktiverats (PIN-kod + 1 har matats in på manöverpanelen).
IR-maskerad	Denna utgång sätts på om det finns några maskerade IR-detektorsektioner i systemet Detta alstrar en felutgång på manöverpanelens lysdiod. Utgången är kontrollerad, så den kommer att förbli aktiv tills den återställs av en nivå 2-användare. IR-maskerad loggas som standard. Antalet loggposter överstiger inte 8 mellan armeringsperioder.

Utmatningstyp	Beteckning
Sektion utesluten	Denna utgång sätts på om det finns några spärrade, isolerade eller gångtestsektioner i systemet.
Kommunikationsfel	Denna utgång sätts på om det uppstår kommunikationsfel till larmcentralen.
Man Down Test	Denna utgång startar en 'Man Down'-trådlös enhet som aktiveras under ett 'Man Down'-test.
Frånkoppling	Denna utgång aktiveras om systemet är i läget frånkoppling.
Avbryt larm	Denna utgång aktiveras om en larm avbrutet-händelse inträffar, dvs. när en giltig användarkod anges via manöverpanelen efter ett bekräftat eller obekräftat larm. Om den används exempelvis med externa uppringare (SIA, CID, FF).
Seismiskt test	Denna utgång används för att aktivera ett manuellt eller automatiskt test för en seismisk sektion. Seismiska detektorer har en liten vibrator som monteras på samma vägg som detektorn och är kopplade till en utgång på centralen eller en av dess expansionsenheter. Under testet väntar centralen upp till 30 sekunder på att den seismiska sektionen ska öppnas. Om den inte öppnas, underkänns testet. Om den öppnas inom 30 sekunder, väntar centralen sedan på att sektionen ska stängas inom 10 sekunder. Om detta inte inträffar, underkänns testet. Centralen väntar sedan ytterligare 2 sekunder innan testresultatet rapporteras. Testresultatet, antingen manuellt eller automatiskt, lagras i systemets händelselogg
Lokalt larm	Denna utgång aktiveras vid ett lokalt intrångslarm.
RF Utgång	Denna utgång aktiveras när en Fjk- eller WPA <sup>1</sup> -knapp trycks ned.
Modem 1, linjefel	Denna utgång aktiveras när det har inträffat ett linjefel för det primära modemmet.
Modem 1 Fel	Denna utgång aktiveras när det inträffar ett fel för det primära modemmet.
Modem 2, linjefel	Denna utgång aktiveras när det har inträffat ett linjefel för det sekundära modemmet.
Modem 2 Fel	Denna utgång aktiveras när det inträffar ett fel för det sekundära modemmet.
Batteri lågt	Denna utgång aktiveras när batteriet är lågt.
Inpasseringsstatus	Denna utgång aktiveras om en 'Allt OK'-inpasseringsprocedur implementeras och inget larm genereras, dvs. knappen 'Allt OK' trycks ned inom konfigurerat tidsintervall efter att användarkoden har angetts.
Varningsstatus	Denna utgång aktiveras om en 'Allt OK'-inpasseringsprocedur implementeras och ett tyst hotlarm genereras, dvs. knappen 'Allt OK' trycks inte ned inom konfigurerat tidsintervall efter att användarkoden har angetts.
Redo att tillkoppla	Denna utgång aktiveras när ett område är redo att tillkopplas.
Tillkoppling ACK	Denna utgång signalerar tillkopplingsstatus. Utgången växlar i 3 sekunder för att signalera att tillkopplingen har misslyckats. Utgången förblir på i 3 sekunder om tillkopplingen har lyckats.
Tillkoppling klar	Utgången aktiverar i 3 sekunder för att signalera att systemet är tillkopplat.

Utmatningstyp	Beteckning
Blockschloss 1	<p>Används till normala Blockschloss-enheter.</p> <p>När alla sektioner i ett område är stängda, och det finns inga pågående fel, aktiveras 'Blockschloss 1'-utgången. Om låset i Blockschloss är stängt är en 'Nyckeltillkoppling'-ingång aktiverad, relevant område tillkopplat och 'Inställning av Ack'-utgång aktiverad i 3 sekunder för att signalera att tillkopplingen lyckades. 'Blockschloss 1' är inte avaktiverad.</p> <p>Om Blockschloss är olåst, avaktiverar Blockschloss-enheten nyckeltillkopplingsingången till fränkopplat status (stängd) och området är fränkopplat. 'Blockschloss 1' är då avaktiverad.</p>
Blockschloss 2	<p>Används för Blockschloss enhetstyp - Bosch Blockschloss, Sigmalock Plus, E4.03.</p> <p>När alla sektioner i ett område är stängda, och det finns inga pågående fel, aktiveras 'Blockschloss 2'-utgången. Om låset i Blockschloss är stängt är en 'Nyckeltillkoppling'-ingång aktiverad, relevant område tillkopplat och 'Inställning av Ack'-utgång aktiverad i 3 sekunder för att signalera att tillkopplingen lyckades. 'Blockschloss 2' är då avaktiverad.</p> <p>Om Blockschloss är olåst, slås nyckeltillkopplingsektionen till fränkopplad (stängd) och området är fränkopplat. 'Blockschloss 2' är aktiverad (om område är redo att tillkopplas).</p>
Låselement	Aktiveras om låselementet är i 'låst' läge.
Upplåsningselement	Aktiveras om låselementet är i 'upplåst' läge.
Kodsabotage	Aktiveras om det finns ett kodsabotage i området. Försvinner när status återställs.
Fel	Aktiveras om någon av sektionerna är i fel-läge.
Ethernetlänk	Aktiveras om det finns ett fel i ethernetlänken.
Nätverksfel	Aktiveras om det finns ett EDP-kommunikationsfel.
Glasåterställning	Används för att slå på strömmen för gränssnittmodulen för glaskross och för att stänga av strömmen i syfte att återställa enheten. Utgången återställs när en användare skriver in sin kod, när sektionen inte befinner sig i stängt tillstånd och sirenerna är avaktiverade.
Verifierat överfall	<p>Aktiverar följande scenario för PD6662-överensstämmelse:</p> <ul style="list-style-type: none"> <li>• aktivering av två överfallssektioner mer än två minuter efter varandra</li> <li>• aktivering av en överfallssektion och en bråklarmssektion och en sabotagesektion mer än två minuter efter varandra</li> <li>• en överfallssektion och en sabotagesektion eller en bråklarmssektion och en sabotagesektion aktiveras inom en tvåminutersperiod</li> </ul>
Fullständig installatör	Aktiveras om en installatör finns på plats och systemet är i fullständig installatörläge.

\*Denna utgångstyp kan bara indikera händelser över hela systemet (inga specifika områdeshändelser).

<sup>1</sup> En WPA är kompatibel med SiWay RF Kit (SPCW110, 111, 112, 114) enbart.

### Se även

Konfigurera systemväxlande och autotillkopplingsutgångar nedanför

#### 17.10.1.3 Konfigurera systemväxlande och autotillkopplingsutgångar

1. Under **Policy**, klicka på knappen **Redigera** för alternativet **Utgångskonfiguration i Systemalternativ**.

Följande sida visas:

Hårdvara	System	Ingångar	Utgångar	Dörrar	Områden	Kalendrar	Ändra egen kod	Avancerad
Systemegenskaper		Systemtimers	Identifiering	Standarder	Klocka	Språk		
och brand sektion aktiv								
<b>Växlande utgångskonfiguration</b>								
Inpasseringstid	<input checked="" type="checkbox"/>	Startar vid utpasseringstidens slut och stoppar vid inpasseringstidens början.						
Nödutgång	<input type="checkbox"/>	Startar om någon Brandutgångssektion är aktiverad						
Frånkoppling	<input type="checkbox"/>	Startar om användare Frånkopplar, tillfälligt						
Larm Återställ	<input type="checkbox"/>	Startar när larmåterställning sker, tillfälligt						
Återställer larm	<input type="checkbox"/>	Startar vid Tillkoppling om glaskross/rökdetektor är aktiverad och ej i larmläge						
Installatör avslut	<input type="checkbox"/>	Startar när Installatör lämnar installatörsläge, tillfälligt						
Manöverpanel, giltig kod	<input type="checkbox"/>	Giltig användarkod inmatad på MAP och brand sektion aktiv						
<b>Autotill.utgång konfig.</b>								
På	<input checked="" type="radio"/>	Utgången stannar aktiv om AutoTillkoppling är aktivt						
Manöverpaneler	<input type="radio"/>	Utgången följer manöverpanelenskommando						
Progressiv	<input type="radio"/>	Utgången ger progressiv förvarning vid AutoTillkoppling						
Pulstid	<input type="text" value="5"/>	Tid Autotillkoppling är aktiv vid puls						
<input type="button" value="Spara"/>		<input type="button" value="Avbryt"/>						

2. Välj villkor för vilket växlande utgång aktiveras:

Inpasseringstid	Utgången aktiveras när Utpasseringstiden löper ut och inaktiveras vid starten av Inpasseringstiden.
Brandutgång	Utgången aktiveras om några brandutgångssektioner är aktiva.
Frånkoppling	Utgången aktiveras om någon användare frånkopplar systemet tillfälligt
Larmåterställning	Utgången aktiveras om ett larm återställs tillfälligt.
Återställa larm	Utgången aktiveras under en tillkopplingsprocedur om glasskross/rök öppnas och inte befinner sig i larm.
Installatöravslut	Utgången aktiveras när en installatör avslutar Installatörläge tillfälligt.
Manöverpanel, giltig kod	Utgången aktiveras när en giltig PIN-kod anges på manöverpanelen och brandsektion är aktiv.

3. Välj funktion för utgången.

På	Utgången kommer att förbli aktiverad om automatisk tillkoppling är aktiverad.
Knappsats	Utgången kommer att följa manöverpanelens funktioner.
Progressiv	Utgången kommer att ge progressiv varning om autotillkoppling.
Pulstid	Välj tiden som autotillkoppling är aktiv vid puls.

#### 17.10.1.4 X10/konfig-inställningar

Inställningssidan för X10 låter dig konfigurera X10-funktionen på centralen.

1. Välj **Konfiguration > Utgångar > X-10**.

Följande sida visas:

Hårdvara	System	Ingångar	<b>Utgångar</b>	Dörrar	Områden	Kalendrar	Ändra egen kod	Avancerad
Utgångar	Mapping gates	<b>X10</b>						

### X-10-inställningar

**Aktivera:**  Välj om du vill aktivera X-10

**Logg:**  Välj om du vill logga X-10-kommandon

2. Aktivera rutan **Aktivera** för att aktivera X10-funktion i centralen.
3. Aktivera rutan **Logg** för att aktivera loggning av alla X10-händelser i centralen.
4. Klicka på **Spara**.
5. Klicka på en bokstavsflik (A-P) för att programmera X10-enhetshändelser.

En lista på programmerbara enhetstriggers (1-16) presenteras för denna bokstav.

Hårdvara	System	Ingångar	<b>Utgångar</b>	Dörrar	Områden	Kalendrar	Ändra egen kod	Avancerad
Utgångar	Mapping gates	<b>X10</b>						

Välj hus [A] [ ]

Enhet	Aktiv	Beskrivning	Händelse	Snabbknapp	Testa
1	<input type="checkbox"/>		<input type="button" value="Redigera"/>	Ingen	<input type="button" value="På"/> <input type="button" value="Av"/>
2	<input type="checkbox"/>		<input type="button" value="Redigera"/>	Ingen	<input type="button" value="På"/> <input type="button" value="Av"/>
3	<input type="checkbox"/>		<input type="button" value="Redigera"/>	Ingen	<input type="button" value="På"/> <input type="button" value="Av"/>
4	<input type="checkbox"/>		<input type="button" value="Redigera"/>	Ingen	<input type="button" value="På"/> <input type="button" value="Av"/>
5	<input type="checkbox"/>		<input type="button" value="Redigera"/>	Ingen	<input type="button" value="På"/> <input type="button" value="Av"/>
6	<input type="checkbox"/>		<input type="button" value="Redigera"/>	Ingen	<input type="button" value="På"/> <input type="button" value="Av"/>
7	<input type="checkbox"/>		<input type="button" value="Redigera"/>	Ingen	<input type="button" value="På"/> <input type="button" value="Av"/>
8	<input type="checkbox"/>		<input type="button" value="Redigera"/>	Ingen	<input type="button" value="På"/> <input type="button" value="Av"/>
9	<input type="checkbox"/>		<input type="button" value="Redigera"/>	Ingen	<input type="button" value="På"/> <input type="button" value="Av"/>
10	<input type="checkbox"/>		<input type="button" value="Redigera"/>	Ingen	<input type="button" value="På"/> <input type="button" value="Av"/>
11	<input type="checkbox"/>		<input type="button" value="Redigera"/>	Ingen	<input type="button" value="På"/> <input type="button" value="Av"/>
12	<input type="checkbox"/>		<input type="button" value="Redigera"/>	Ingen	<input type="button" value="På"/> <input type="button" value="Av"/>

Enhetsnummer	Det nummer (1-16) som tilldelas enheten.
Aktiv	Detta fält indikerar om enheten är aktiv eller inte.
Beteckning	Detta fält visar en beskrivning som används för att identifiera enheten – till exempel ljus på bottenvåning. (max 16 tecken).
Snabbknapp	Detta fält indikerar om aktivering av X-10-enheter kan växlas på och av genom att mata in en kod i manöverpanelen.

#### För att redigera en X-10-enhet

1. Klicka på **Redigera**.

Följande sida visas:

Hårdvara	System	Ingångar	<b>Utgångar</b>	Dörrar	Områden	Kalendrar	Ändra egen kod	Avancerad
Utgångar	Mapping gates	<b>X10</b>						

**Händelse På**

Händelse Kant

1

**Händelse Av**

Händelse Kant

1

2. För ytterligare programmering, se *Händelser* på sidan 298.

## 17.10.2 X-BUS

Detta avsnitt täcker:

- *Expansionsenheter* nedanför
- *Manöverpaneler* på sidan 251
- *Dörrcentraler* på sidan 257
- *Kabelritning* på sidan 259
- *Inställningar* på sidan 259

### 17.10.2.1 Expansionsenheter

1. Välj **Konfiguration > Hårdvara > X-Bus > Expansionsenheter**.

Följande sida visas:

Hårdvara								
System								
Centralapparat								
X-BUS								
Expansionsenheter								
Manöverpaneler								
Dörrcentraler								
Kabelritning								
X-BUS, Inställn.								
<b>Konfigurerade expansionsenheter</b>								
ID	Beskrivning	Status	Typ	S/N	Version	Läsare	Trådlös	PSU
1	IO 1	Online	I/O [8 Ingång / 2 Utgång]	5008501	0.00 [EBUS-IO]	Inte monterad	Inte monterad	Inte monterad
2	IO 2	Online	I/O [8 Ingång / 2 Utgång]	5008502	0.00 [EBUS-IO]	Inte monterad	Inte monterad	Inte monterad
3	IO 3	Online	I/O [8 Ingång / 2 Utgång]	5008503	0.00 [EBUS-IO]	Inte monterad	Inte monterad	Inte monterad
4	IO 4	Online	I/O [8 Ingång / 2 Utgång]	5008504	0.00 [EBUS-IO]	Inte monterad	Inte monterad	Inte monterad
5	IO 5	Online	I/O [8 Ingång / 2 Utgång]	5008505	0.00 [EBUS-IO]	Inte monterad	Inte monterad	Inte monterad
6	IO 6	Online	I/O [8 Ingång / 2 Utgång]	5008506	0.00 [EBUS-IO]	Inte monterad	Inte monterad	Inte monterad
7	IO 7	Online	I/O [8 Ingång / 2 Utgång]	5008507	0.00 [EBUS-IO]	Inte monterad	Inte monterad	Inte monterad
8	IO 8	Online	I/O [8 Ingång / 2 Utgång]	5008508	0.00 [EBUS-IO]	Inte monterad	Inte monterad	Inte monterad

För att namnge och identifiera:

I slutan slinga (loop, ring)-konfiguration är varje expansionsenhet numrerad i följd från den första (expansionsenhet ansluten till 1A 1B på centralapparaten) till den sista (expansionsenhet ansluten till 2A 2B på centralapparaten).



Exempel för SPC63xx: Expansionsenheter som är numrerade 1 t.o.m. 63 är allokerade till zoner (i grupper på 8) med identiteter i följd från 1 till 512 (största siffran i sektionsidentifiering är 512). Av den anledningen har expansionsenheter som betecknas eller identifieras med ett nummer större än 63 inga allokerade sektioner.

2. Klicka på en av de parametrar som identifierar expansionsenheten för att visa sidan **Konfiguration av expansionsenhet**.

Väljvära System Ingångar Utgångar Dörrar Områden Kalendrar Ändra egen kod Avancerad

Centralapparat X-BUS Trådlös

Konfiguration av expansionsenheter

Expansionenshets-ID 9

Typ VO B (Ingång / 2 Utgång)

S/N 38478907

Beskrivning ID 9

Ingång	Balansering	Sektion	Beskrivning	Typ	Område	Attribut
1	DUB BAL 4K7 4K7	73	Zone 73	Används ej	1: House	
2	DUB BAL 4K7 4K7	74	Zone 74	Används ej	1: House	
3	DUB BAL 4K7 4K7	75	Zone 75	Används ej	1: House	
4	DUB BAL 4K7 4K7	76	Zone 76	Används ej	1: House	
5	DUB BAL 4K7 4K7	77	Zone 77	Används ej	1: House	
6	DUB BAL 4K7 4K7	78	Zone 78	Används ej	1: House	
7	DUB BAL 4K7 4K7	79	Zone 79	Används ej	1: House	
8	DUB BAL 4K7 4K7	80	Zone 80	Används ej	1: House	

Centralapparat Utgångar

Utgång	Beskrivning	Typ	Ändra typ	Attribut	Testa
1		Mapping gate 1 - Mapping Gate 1			
2		Inaktiverad			

Spara | Bakåt

### 3. Konfigurera följande fält:

Beteckning	För att visas på på enhetens lysdioder.
Volymgräns	<b>Endast audioexpander:</b> Högtalarvolym för audioexpander och satelliter (WAC 11). Alla är parallellkopplade. Notera att högtalaren på WAC 11 har en potentiometer för fininställning av volymen. Intervallet är 0 min - 7 max eller inaktiverad.
Hjälpkanal	<b>Endast audioexpander:</b> Detta alternativ bör vara aktiverat om satellitmoduler (WAC11) är anslutna till denna expansionsenhet. <b>Obs:</b> Detta alternativ strömförsörjer satellitmikrofonerna, om det är aktiverat. Satellithögtalarna är alltid aktiverade, oberoende av denna inställning.
End of Line	Välj korrekt End of Line (standard: DEOL 4K7). Denna inställning bör matcha den verkliga kopplingen av ingången på centralapparaten eller expansionsenheten. Se <i>Koppling av systemet</i> på sidan 77.
(Sektions) Beskrivning	Ge en beskrivning av den allokerade sektionen.
(Sektions) Typ	Välj sektionstyp. Se <i>Sektionsattribut</i> på sidan 395.
Område	Välj område.
Attribut	Tilldela attribut efter önskemål. Se <i>Sektionstyper</i> på sidan 389.
<b>Utgångar/utgångar för nätaggreat (Visas ENDAST för SPCP355.300 Smart PSU)</b>	
Utmatning	Den numrerade utgången. Värdet inom parentes motsvarar den fysiska utgången på kretskortet.
Beteckning	Ange beskrivning för utgången.
Ändra typ	Ändra typ av utgång efter behov.
Attribut	Tilldela attribut till utgången.
Test	Testa utgången.

Utgångsövervakning	Välj vilka utgångar som ska övervakas.  <b>Obs:</b> Parallellmotståndet, dioden och begärd belastning måste användas innan du aktiverar det här alternativet. SPCP355.300 måste utföra en kalibrering innan övervakningen inleds. Se <i>Övervakade utgångar</i> på sidan 62 för mer information.
Primärt Batteri endast	Kryssa i rutan om det inte finns något sekundärt batteri anslutet till nätaggregate.

När expansionsenheter läggs till eller tas bort gå till **Konfiguration > Hårdvara > X-Bus > Kabelritning och konfiguration**.

Klicka på **Omkonfigurera** för att utföra ändringarna.



När du klickar på **Fortsätt konfigurera om**, omkonfigureras hela X-BUS. Om en expansionsenhet är offline och omkonfigureringsknappen trycks ned, försvinner expandern utan att användaren meddelas.

## Omkonfigurering av X-BUS

1. Välj **Konfiguration > Hårdvara > X-Bus > Kabelritning och konfiguration**.
2. Klicka på **Omkonfigurera**.

X-BUS kabelritning - varningssida/varningssidor visas.

The screenshot shows a web interface for X-BUS configuration. At the top, there are navigation tabs: Hårdvara, System, Ingångar, Utgångar, Områden, Kalendrar, Ändra egen kod, and Avancerad. Below these, there are sub-tabs: Centralapparat, X-BUS, and Kabelritning. Under Kabelritning, there are further sub-tabs: Expansionsenheter, Manöverpaneler, Dörrcentraler, and X-BUS, installn. The main content area is titled "X-BUS kabelritning - varningar". It shows two channels, Kanal 1 and Kanal 2. Each channel has a table with columns: Position, ID, Status, Typ, S/N, and Beskrivning. Both tables show "Ingen" (None) in the Position column. At the bottom, there are two buttons: "Bakåt" and "Fortsätt konfigurera om".

3. Klicka på **Fortsätt konfigurera om**.

X-BUS är omkonfigurerad.

Om en expansionsenhet är offline och omkonfigureringsknappen trycks ned, försvinner expandern utan att användaren meddelas.

### Se även

*Koppling av systemet* på sidan 77

*Sektionsattribut* på sidan 395

*Sektionstyper* på sidan 389

## Konfigurering av en indikeringsexpansionshet

Det finns 2 möjliga konfigurationslägen för indikeringsenheten:

- Länkat läge
- Flexibelt läge

1. Välj **Konfiguration > Hårdvara > X-Bus > Expansionsenheter**.
2. Klicka på en av identifieringsparameterna för indikatorn.

Följande sida visas för **Länkat Läge**-konfiguration.

**Konfiguration av expansionsenheter**

Expansionsenhets-ID: 8  
 Typ: Indikering [1 Ingång]  
 S/N: 223387801  
 Beskrivning: IND 8  
 Manöverpaneler: 1: CKP 1  
 Knapp 1: Inaktiverad  
 Knapp 2: Inaktiverad  
 Knapp 3: Inaktiverad  
 Knapp 4: Inaktiverad  
 LED alltid på:

Ange enhetsbeskrivning  
 Välj om indikeringsenhet skall vara styrd av en giltig PIN-kod på en manöverpanel.  
 Välj område som nyckeln skall styra.  
 Välj område som nyckeln skall styra.  
 Välj område som nyckeln skall styra.  
 Välj område som nyckeln skall styra.  
 Välj om LED indikeringarna skall vara aktiva när knapparna är deaktiverade.

Ingång	Balansering	Sektion	Beskrivning	Typ	Område	Attribut
1	DUB BAL 4K7 4K7	33	Zone 33	Larm	1: Area 1	...

Spara Bakåt Flexibelt läge

### Länkat läge

1. Skriv in en beskrivning.
2. Välj om en indikatormodul ska begränsas till en giltig kod som anges på en manöverpanel.
3. Välj områdena som ska styras av de 4 funktionstangenterna.
4. Konfigurera ingången.

### Flexibelt läge

1. Klicka på knappen **Flexibelt läge**.
2. Konfigurera fälten enligt beskrivningen i nedanstående tabell.

Funktionstangenter	
Område	Välj området som ska styras av funktionstangenten.
Funktion	Välj funktionen som ska utföras av denna tangent i detta område.
Område	Välj ett område om indikatormodulen är placerad i ett säkert område.
Visuell indikation	

Indikator	Det finns 8 indikatorer/lysdioder till höger och 8 indikatorer/lysdioder på vänster sida.
Funktion	Funktionen som indikeras av denna lysdiod.
Funktion på	Välj färg och status för varje indikator om den valda funktionen är på.
Funktion av	Välj färg och status för varje indikator om den valda funktionen är av.
Ändra funktion	Klicka på denna knapp för att ändra funktionen för denna indikator. Funktionen kan aktiveras eller användas för system, område, sektion eller nyckelomkopplare.
<b>Talindikeringar</b>	
Larm	Välj om larmen ska vara hörbara.
In-/utpassering	Välj om in-/utpassering ska vara hörbar.
Knapptryckning	Välj om knapptryckningar ska vara hörbara.
<b>Avaktivering</b>	
Kalender	Välj om indikeringsenheten ska begränsas av kalender.
Mapping gate	Välj om indikatormodulen ska vara begränsad av en mapping gate.
Nyckelomkopplare	Välj om indikatormodulen ska vara begränsad av en nyckelomkopplare.
Knappsats	Välj om en indikatormodul ska begränsas till en giltig kod som anges på en manöverpanel. (se varning ovan)
Kortläsare	Välj om indikatormodulen inte ska aktiveras förrän giltigt kort/tag visas upp för den inbyggda kortläsaren.

### 3. Konfigurera ingången.



**WARNING:** Ditt system kommer inte att uppfylla SS-EN-standarderna om du aktiverar en funktionstangent för tillkoppling av systemet utan att en giltig PIN krävs.

### Konfigurering av nyckelomkopplarenhet

1. Välj **Inställningar > X-Bus > Expansionsenheter**.
2. Klicka en av identifieringsparametrarna för nyckelomkopplaren.

Följande meddelande visas.

Hårdvara	System	Ingångar	Utgångar	Dörrar	Områden	Kalendrar	Ändra egen kod	Avancerad
Centralapparat	<b>XBUS</b>	Trådlös						
<b>Expansionsenheter</b> Manöverpaneler    Dörrcentraler    Kabelritning    X-BUS, inställn.								
<b>Konfiguration av expansionsenheter</b>								
Expansionsenhets-ID	7							
Typ	Nyckelswitch							
S/N	226593801							
Beskrivning	<input type="text" value="KSW 7"/>	Ange enhetsbeskrivning						
<b>Nyckelomkopplarfunktioner</b>								
Växlande	<input type="checkbox"/>	Välj om nyckeläget skall vara växlande						
Växlingstimer	<input type="text" value="0"/>	Ange växlingstiden i sekunder (0 - 999, 0=nyckel växlar läge så fort nyckel vrids åt andra hållet).						
<b>Områden</b>								
Plats	<input type="text" value="Ingen"/>	Välj övervakat område där nyckelbrytaren är monterad.						
<b>Visuella indikeringar</b>								
Indikering	Funktion	Funktion På		Funktion Av		Kalendrar		
Vänster	Inaktiverad	<input type="text" value="GRÖN"/>	<input type="text" value="Permanent"/>	<input type="text" value="Av"/>	<input type="text" value="Permanent"/>	<input type="button" value="..."/>		
Rättigheter	Inaktiverad	<input type="text" value="GRÖN"/>	<input type="text" value="Permanent"/>	<input type="text" value="Av"/>	<input type="text" value="Permanent"/>	<input type="button" value="..."/>		
<b>AVAKTIVERING</b>								
Kalender	<input type="text" value="Ingen"/>	Välj om indikeringsenhet skall vara styrd av en kalender.						
Mapping gate	<input type="text" value="Ingen"/>	Välj om indikeringsenhet skall vara styrd av en mapping gate.						
<b>Utgång</b>								
Utgång	Beskrivning	Typ	Ändra typ	Attribut	Testa			
1	<input type="text"/>	Inaktiverad	<input type="button" value="..."/>	<input type="button" value="..."/>	<input type="button" value="..."/>			
<b>Nyckelomkopplarfunktioner</b>								
Knapp	Område	Funktion						
Centerläge	<input type="text" value="1: Area 1"/>	<input type="text" value="Ingen"/>						
Rättigheter Position	<input type="text" value="1: Area 1"/>	<input type="text" value="Ingen"/>						
Vänster Position	<input type="text" value="1: Area 1"/>	<input type="text" value="Ingen"/>						
<input type="button" value="Spara"/> <input type="button" value="Bakåt"/>								

3. Konfigurera fälten enligt beskrivningen i nedanstående tabeller.

Beteckning	Ange en beskrivning för nyckelomkopplarenheten.
<b>Nyckelalternativ</b>	
Spärr	Välj om nyckelpositionen ska vara spärrad.
Spärrtimer	Ange spärrtiden i sekunder (0 - 9999, 0 betyder att spärren är på tills nyckel vrids åt andra hållet).
<b>Områden</b>	
Plats	Välj området där nyckelomkopplaren är placerad.
<b>Visuella indikationer</b>	
Indikator/Lysdiod (LED)	Det finns 1 indikator/lysdiod till höger och 1 indikator/lysdiod på vänster sida.
Funktion	Funktionen för denna indikator/lysdiod.
Funktion på	Välj färg och status för varje indikator om den valda funktionen är på.
Funktion av	Välj färg och status för varje indikator om den valda funktionen är av.

Ändra funktion	Klicka på denna knapp för att ändra funktionen för denna indikator. Funktionen kan aktiveras eller användas för system, område, sektion eller nyckelomkopplare.
<b>Avaktivering</b>	
Kalender	Välj om nyckelomkopplarmodulen ska begränsas av kalender.
Mapping gate	Välj om nyckelomkopplarmodulen ska begränsas av en mapping gate.
<b>Utmatning</b>	
Utgång x	Konfigurera och texta utgångarna för nyckelomkopplaren. Se <i>Redigera utgång</i> på sidan 237 för ytterligare information.
<b>Nyckelomkopplarfunktioner</b>	
Central, höger och vänster position	Välj <b>Funktion</b> som den nyckelomkopplarpunkten ska utföra och relevant <b>Område</b> . Nyckelomkopplarfunktionerna är: <ul style="list-style-type: none"> <li>• Inga</li> <li>• Frånkoppling</li> <li>• Deltillkoppling A</li> <li>• Deltillkoppling B</li> <li>• Tillkoppling</li> <li>• Växla mellan tillkoppling/frånkoppling</li> <li>• Växla mellan frånkoppling/deltillkoppling A</li> <li>• Växla Frånkoppling/deltillkoppling B</li> <li>• Allt OK</li> <li>• Tillkopplingstillstånd</li> <li>• Förbikopplare</li> </ul>



**WARNING:** Ditt system kommer inte att uppfylla SS-EN-standarderna om du aktiverar en nyckelomkopplarfunktion för tillkoppling av systemet utan att en giltig PIN krävs.

### 17.10.2.2 Manöverpaneler

#### Redigera en Standardmanöverpanel

1. Välj **Konfiguration > Hårdvara > X-Bus > Manöverpaneler**.
2. Klicka en av identifieringsparametramen för standardmanöverpanelen.

Hårdvara	System	Ingångar	Utgångar	Dörrar	Områden	Kalendrar	Ändra egen kod	Avancerad
Centrallapparat	X-BUS	Trådlös						
Ergonomienheter								
Manöverpaneler		Dörrcentraler	Kabelföring	X-BUS, inställn.				

### Konfiguration av manöverpanel

Manöverpanels ID: 1  
 S/N: 227361801  
 Beskrivning: CKP 1 Ange MAP beskrivning

**Funktionsknappsläge i vila**

Bråklarm:  Inaktiverad Överfallsalarm genom att trycka på funktionsknapp F1 och F2 samtidigt.

Brand:  Brandalarm, tryck på funktionsknapp F2 och F4 samtidigt.

Medicinskt:  Medicinskt larm genom att trycka på funktionsknapp F3 och F4 samtidigt.

Tillkoppling:  Tillkoppling genom att trycka två gånger på funktionsknapp F2.

Dettillkoppling A:  Dettillkoppling A, tryck två gånger på funktionsknapp F3.

Dettillkoppling B:  Dettillkoppling B, tryck två gånger på funktionsknapp F4.

**Verifiering**

Verifiering:  Otilldelad Verifikation kommer att utlösas på manöverpanel för hotkod eller larm som aktiverats från manöverpanel

**Visuella indikeringar**

Bakgrundslys:  På när knapp trycks ned Välj funktion på MAP bakgrundslys

Bakgrundslysstyrka:  8 - HÖG Välj ljusstyrka på bakgrundslys.

Indikatorer:  Aktivera synliga indikatorer.

Tillkopplingsstatus:  Välj om tillkopplingsstatus skall visas i vila.

Logotyp:  Välj om logotyp skall vara synligt i vila.

Analog klocka:  Centrerad Analog klocka i grundläge.

Nödsituation knappar:  Välj om funktionsknapparna Brand/Överfall/Medicin skall visas.

Direkt tillkoppling:  Välj om Tillkoppling och Dettillkopplingsknapparna skall visas.

**Akustiska indikeringar**

Larm:  6 Välj högtalarvolym för larmindikeringar.

In-/Utpassering:  6 Välj högtalarvolym för In- och Utpasseringsindikeringar.

Ding-Dong:  6 Välj högtalarvolym för Ding-Dong.

Knapptryck:  2 Välj högtalarvolym för knapptryck.

Talmeddelande:  Inaktiverad Välj högtalarvolym för talmeddelande.

Dettillkopplingssummer:  Aktiverad vid ljudande utpasseringstimer under Dettillkoppling.

**AVAKTIVERING**

Kalender:  Ingen Välj om manöverpanelen skall vara styrd av en kalender.

Mapping gate:  Ingen Välj om manöverpanelen skall vara styrd av en mapping gate.

Nyckelswitch:  Ingen Välj om manöverpanelen skall vara styrd av en nyckelomkopplare.

TAG inpassering:  Inaktivera knappar under inpasseringstid.

**Områden**

Plats:  1: Area 1 Välj om manöverpanelen är monterad i ett säkert område.

Områden: Välj vilka områden som kan styras av manöverpanelen.  
 1: Area 1     3: Commercial     5: Area 5  
 2: Vault     4: Reception     6: Area 6

**Optioner**

Fördröj Tillkoppling:  Använder Utpasseringstimer i hela anläggningen.

3. Konfigurera fälten enligt nedanstående tabell.

Beteckning	Ange en unik beskrivning för identifiering av manöverpanelen.
<b>Funktionstangenter (i grund-/viloläge)</b>	
Bråklarm	Välj Aktivera, Inaktivera eller Tyst läge aktiv. Om det är aktivt, aktiveras bråklarm genom att trycka ner de 2 funktionstangenterna samtidigt.

Verifiering	Om du tilldelar en verifikationssektion till manöverpanelen när bråklarmet utlöses genom att trycka på 2 mjukvarutangenter eller genom att ange en hotlarmskod, kommer ljud och video att aktiveras.
<b>Visuella indikationer</b>	
Bakgrundsbelysning	Välj när bakgrundsbelysningen för manöverpanelen ska vara på. Alternativen är: På efter att en tangent trycks ned; Alltid på; Alltid av.
Indikatorer	Aktivera eller inaktivera lysdioderna på manöverpanelen.
Tillkopplingsstatus	Välj om tillkopplingsstatus ska indikeras i viloläge.
<b>Talindikeringar</b>	
Summer	Aktivera eller inaktivera summern på manöverpanelen.
Deltillkopplingssummer	Aktivera eller inaktivera summer under utpasseringstid vid deltillkoppling.
Tangenttryckning	Välj om högtalarvolymen för tangenttryckningar ska aktiveras.
<b>Avaktivering</b>	
Kalender	Välj om manöverpanelen ska begränsas av kalender. <i>Se Kalendrar</i> på sidan 292.
Mapping gate	Välj om manöverpanelen ska vara begränsat av en mapping gate.
Nyckelomkopplare	Välj om manöverpanelen ska vara begränsad av en nyckelomkopplare.
TAG inpassering	Klicka i denna ruta för att avaktivera tangenterna på manöverpanelen varje gång en TAG konfigureras på manöverpanelen.
<b>Områden</b>	
Plats	Välj om manöverpanelen är monterad i ett säkert område.
Områden	Välj vilka områden som kan kontrolleras via manöverpanel.
<b>Alternativ</b>	
Fördröjd tillkoppling	Välj för att konfigurera en fördröjd tillkoppling för alla manöverpaneler. Manöverpanelens placering ignoreras och alla områden kommer att genomföra en fullständig nedräkning för utpasseringstid.



OBS: Ett område bör endast tilldelas en manöverpanel om manöverpanelen befinner sig inom det tilldelade området och om en inpasserings-/utpasseringsväg har definierats. Om ett område tilldelas när området i fråga är tillkopplat eller fränkopplat, kommer inpasserings- och utpasseringstimern att användas (om de är konfigurerade). Andra funktioner relaterade till inpasserings-/utpasseringsvägar blir också tillgängliga. Om inget område tilldelas, tillkopplas eller fränkopplas området omedelbart och andra inpasserings-/utpasseringsfunktioner är inte tillgängliga.

#### Se även

*Kalendrar* på sidan 292

**Redigera en komfortmanöverpanel**

1. Välj **Konfiguration > Hårdvara > X-Bus > Manöverpaneler**.
2. Klicka på en av ID-parametrarna för Comfort manöverpanelen.

Hårdvara	System	Ingångar	Utgångar	Dörrar	Områden	Kalendrar	Ändra egen kod	Avancerad
Centralapparat	XBUS	Trådlös						
Expansionsenheter	<b>Manöverpaneler</b>	Dörrcentraler	Kabelritning	X-BUS, inställn.				

### Konfiguration av manöverpanel

**Manöverpanels ID** 1  
**S/N** 227361801  
**Beskrivning** CKP 1 Ange MAP beskrivning

**Funktionsknappsläge i vila**

**Bråklarm**  Inaktiverad Överfallsalarm genom att trycka på funktionsknapp F1 och F2 samtidigt.

**Brand**  Brandalarm, tryck på funktionsknapp F2 och F4 samtidigt.

**Medicinskt**  Medicinskt larm genom att trycka på funktionsknapp F3 och F4 samtidigt.

**Tillkoppling**  Tillkoppling genom att trycka två gånger på funktionsknapp F2.

**Deltillkoppling A**  Deltillkoppling A, tryck två gånger på funktionsknapp F3.

**Deltillkoppling B**  Deltillkoppling B, tryck två gånger på funktionsknapp F4.

**Verifiering**

**Verifiering**  Otilldelad Verifikation kommer att utlösas på manöverpanel för hotkod eller larm som aktiverats från manöverpanel

**Visuella indikeringar**

**Bakgrundsljus**  På när knapp trycks ned Välj funktion på MAP bakgrundsljus

**Bakgrundsljusstyrka**  8 - HÖG Välj ljusstyrka på bakgrundsljus.

**Indikatorer**  Aktivera synliga indikatorer.

**Tillkopplingsstatus**  Välj om tillkopplingsstatus skall visas i vila.

**Logotyp**  Välj om logotyp skall vara synligt i vila.

**Analog klocka**  Centrerad Analog klocka i grundläge.

**Nödsituation knappar**  Välj om funktionsknapparna Brand/Överfall/Medicin skall visas.

**Direkt tillkoppling**  Välj om Tillkoppling och Deltillkopplingsknapparna skall visas.

**Aukustiska indikeringar**

**Larm**  6 Välj högtalarvolym för larmindikeringar.

**In-/Utpassering**  6 Välj högtalarvolym för In- och Utpasseringsindikeringar.

**Ding-Dong**  6 Välj högtalarvolym för Ding-Dong.

**Knaptryck**  2 Välj högtalarvolym för knaptryck.

**Talmeddelande**  Inaktiverad Välj högtalarvolym för talmeddelande.

**Deltillkopplingssummer**  Aktivera vid ljudande utpasseringstimer under Deltillkoppling.

**AVAKTIVERING**

**Kalender**  Ingen Välj om manöverpanelen skall vara styrd av en kalender.

**Mapping gate**  Ingen Välj om manöverpanelen skall vara styrd av en mapping gate.

**Nyckelswitch**  Ingen Välj om manöverpanelen skall vara styrd av en nyckelomkopplare.

**TAG inpassering**  Inaktivera knappar under inpasseringstid.

**Områden**

**Plats**  1: Area 1 Välj om manöverpanelen är monterad i ett säkert område.

**Områden** Välj vilka områden som kan styras av manöverpanelen.

1: Area 1     3: Commercial     5: Area 5  
 2: Vault     4: Reception     6: Area 6

**Optioner**

**Fördröj Tillkoppling**  Använder Utpasseringstimer i hela anläggningen.

## 3. Konfigurera fälten enligt nedanstående tabell.

Beteckning	Ange en unik beskrivning för identifiering av manöverpanelen.
<b>Funktionstangenter (i grund-/viloläge)</b>	
Bråklarm	Välj Aktivera, Inaktivera eller Tyst läge aktiv. Om det är aktivt, aktiveras bråklarm genom att trycka på F1- och F2-funktionstangenterna samtidigt.
Brand	Aktivera för att tillåta att brandlarm aktiveras genom att trycka på F2- och F3-funktionstangenterna samtidigt.
Medicinskt larm	Aktivera för att tillåta att medicinskt larm aktiveras genom att trycka på F3- och F4-funktionstangenterna samtidigt.
Tillkoppling	Aktivera för att tillåta att tillkoppling aktiveras genom att trycka på funktionstangenten F2 två gånger.
Deltillkoppling A	Aktivera för att tillåta att Deltillkoppling A aktiveras genom att trycka på funktionstangenten F3 två gånger.
Deltillkoppling B	Aktivera för att tillåta att Deltillkoppling B aktiveras genom att trycka på funktionstangenten F4 två gånger.
<b>Visuella indikationer</b>	
Bakgrundsbelysning	Välj när bakgrundsbelysningen för manöverpanelen ska vara på. Alternativen är: På efter att en tangent trycks ned; Alltid på; Alltid av.
Styrka på bakgrundsbelysning	Välj styrkan för bakgrundsbelysningen. Intervall 1 - 8 (Högt).
Indikatorer	Aktivera eller inaktivera lysdioderna på manöverpanelen.
Tillkopplingsstatus	Välj om tillkopplingsstatus ska indikeras i viloläge. (LED)
Logotyp	Aktivera om en logotyp ska visas i viloläge.
Analog klocka	Välj position för klockan om den visas i viloläge. Alternativen är vänsterställd, centrerad, högerställd eller inaktiverad.
Nödtangenter	Välj om funktionstangenterna Bråk/Brand/Medicin ska visas på LCD-skärmen.
Direktillkoppling	Välj om funktionstangenterna Tillkoppling/Deltillkoppling ska visas på LCD-skärmen.
Människoikon	Aktivera om Mapping gate ska indikeras.
<b>Ljudindikationer</b>	
Larm	Välj högtalarvolym för larmindikationer eller inaktivera ljud.
In-/utpassering	Intervall 0 - 7 (Maxvolym)
Ringklocka	Välj högtalarvolym för In- och Utpasseringsindikeringar eller inaktivera ljud.
Tangenttryckning	Intervall 0 - 7 (Maxvolym)

Röstmeddelande	Välj högtalarvolym för ding-dong eller inaktivera ljud.
Deltillkopplingssummer	Intervallat är 0 - 7 (Maxvolym)
Tyst läge	Aktivera denna inställning för att avaktivera summern vid ingång och utgång när manöverpanelen befinner sig i ett larmat område. <b>OBS:</b> Manöverpanel endast hörbar för inpassage/utpassage/tillkoppling/frånkoppling om området är detsamma som manöverpanelens plats eller manöverpanel utför funktionen.
<b>Avaktivering</b>	
Kalender	Välj om manöverpanelen ska begränsas av kalender. Se <i>Kalendrar</i> på sidan 292.
Mapping gate	Välj om manöverpanelen ska vara begränsat av en mapping gate.
Nyckelomkopplare	Välj om manöverpanelen ska vara begränsad av en nyckelomkopplare.
TAG inpassering	Klicka i denna ruta för att avaktivera tangenterna på manöverpanelen varje gång en TAG konfigureras på manöverpanelen.
<b>Områden</b>	
Plats	Välj om manöverpanelen är monterad i ett säkert område.
Områden	Välj vilka områden som kan kontrolleras via manöverpanel.
<b>Alternativ</b>	
Fördröjd tillkoppling	Välj för att konfigurera en fördröjd tillkoppling för alla manöverpaneler. Manöverpanelens placering ignoreras och alla områden kommer att genomföra en fullständig nedräkning för utpasseringstid.
Manöverpaneens åtkomstnivå	Välj manöverpanelens åtkomstnivå (1 till 3). Nivå 1 - Alla funktioner Nivå 2 - Till, från, återställ Nivå 3 - Endast titta



OBS: Ett område bör endast tilldelas en manöverpanel om manöverpanelen befinner sig inom det tilldelade området och om en inpasserings-/utpasseringsväg har definierats. Om ett område tilldelas när området i fråga är tillkopplat eller frånkopplat, kommer inpasserings- och utpasseringstimer att användas (om de är konfigurerade). Andra funktioner relaterade till inpasserings-/utpasseringsvägar blir också tillgängliga. Om inget område tilldelas, tillkopplas eller frånkopplas området omedelbart och andra inpasserings-/utpasseringsfunktioner är inte tillgängliga.

### 17.10.2.3 Dörrcentraler

#### Redigera en dörrcentral

1. Välj **Konfiguration > Hårdvara > X-Bus > Dörrcentraler**.
2. Klicka på ett av de blåmärkta data (t.ex. serienummer).

### 3. Konfigurera fälten enligt nedanstående tabell.

För att namnge och identifiera:

I slutna slinga (loop, ring)-konfiguration är varje expansionsenhet numrerad i följd från den första (expansionsenhet ansluten till 1A 1B på centralapparat) till den sista (expansionsenhet ansluten till 2A 2B på centralapparat).



Exempel för SPC63xx: Expansionsenheter som är numrerade 1 t.o.m. 63 är allokerade till zoner (i grupper på 8) med identiteter i följd från 1 till 512 (största siffran i sektionsidentifiering är 512). Av den anledningen har expansionsenheter som betecknas eller identifieras med ett nummer större än 63 inga allokerade sektioner.

Expansionsenhets-ID	Dörrcentralens ID inställd med vridomkopplarna.
Typ	Typ av dörrcentral
S/N	Dörrcentralens serienummer
Beteckning	Beskrivning av dörrens centralapparat.
Dörr I/O 1	<ul style="list-style-type: none"> <li>Om en dörr är tilldelad dörr-I/O, välj motsvarande dörrnummer. Om de två ingångarna och utgångarna är konfigurerbara välj <b>Sektioner/Utgångar</b>.</li> <li>Om ett dörrnummer väljs för dörr-I/O, kan dörrinställningarna ändras genom att klicka på redigera-knappen. Detta är lika med <b>Inställningar &gt; Dörrar</b>.</li> </ul>
Dörr I/O 2	<ul style="list-style-type: none"> <li>Om <b>Sektioner/Alternativ</b> väljs, kan de två sektionerna och utgången konfigureras genom att klicka på redigera-knappen.</li> </ul>
Profil 1	För läsare med en grön och en röd LED.
Profil 2	För VANDERBILT-läsare med gul LED (AR618X).
Profil 3	Profil 3 används med HID-läsare som skickar en kod till centralen som en kortavläsning med en fördefinierad objektskod (0)
Profil 4	Profil 4 används med HID-läsare som skickar en kod till centralen som en kortavläsning med en fördefinierad objektskod (255)

## Profil 5

Välj om du vill aktivera Sesam läsare. Det är också rekommenderat att du väljer Åsidosätt läsarprofil inställning för att de återkoppling på tillkopplingssekvensen.

### Redigera sektioner/utgångar för en Dörr-I/O

1. Välj en sektion / Utgång för dörr-I/O.
2. Klicka på knappen **Redigera**.
3. De 2 ingångarna och utgången som hör till denna dörr-I/O kan konfigureras som normala in- och utgångar. Se *Redigera dörr* på sidan 287.
4. För att kunna använda ingångarna måste de tilldelas ett sektionsnummer.

#### 17.10.2.4 Kabelritning

För en lista över expansionsenheter/manöverpaneler i den ordning de är konfigurerade i SPC-systemet:

- Välj **Konfiguration > Hårdvara > X-Bus > Kabelritning och konfiguration**.

Följande sida visas:



The screenshot shows a web interface for configuring X-BUS hardware. The navigation menu includes: Hårdvara, System, Ingångar, Utgångar, Områden, Kalendrar, Ändra egen kod, and Avancerad. Under 'Centralapparat', the 'X-BUS' section is selected, with sub-options for 'Kabelritning', 'Expansionsenheter', 'Manöverpaneler', 'Dörrcentraler', and 'X-BUS, inställn.'. The main content area is titled 'X-BUS kabelritning sammanställning' and 'X-BUS kabelritning'. Below this is a table with the following data:

Position	ID	Status	Typ	S/N	Beskrivning
1	2	Aktiv	Manöverpaneler	93730907	KEY 2

At the bottom of the interface, there is a button labeled 'Konfigurera om'.



För mer information om X-BUS-gränssnitt, se *Koppling av X-BUS-gränssnittet* på sidan 77.

#### 17.10.2.5 Inställningar

För att konfigurera X-BUS-anslutningar:

1. Välj **Konfiguration > Hårdvara > X-Bus > X-Bus-inställningar**.

Följande skärmbild visas.

2. Konfigurera fälten enligt nedanstående tabell.

Adresseringsläge	Välj om expansionsenheter/manöverpaneler adresseras antingen manuellt eller automatiskt på X-BUS.
E-BUS-typ	Välj Loop- eller Slingkonfigurering.
Omförsök	Antal omsändningsförsök systemet utför i X-BUS-gränssnittet innan ett kommunikationsfel genereras. (1 – 99: standard är 25)
Kommunikationstimer	Tidsrymd innan ett kommunikationsfel ska spelas in.

### 17.10.3 Ändra systeminställningar

Detta avsnitt täcker:

- *Alternativ* nedanför
- *Timers* på sidan 271
- *Identifiering* på sidan 274
- *Standarder* på sidan 275
- *Klocka* på sidan 277
- *Språk* på sidan 278

#### 17.10.3.1 Alternativ

1. Välj **Konfiguration > System > Systemalternativ**.
2. Konfigurera fälten enligt nedanstående tabell.


#### Systemalternativ







Vilka alternativ som visas beror på systemets säkerhetsgrad.





Begränsning	Systemalternativ	Beteckning
Generella inställningar		


Begränsning	Systemalternativ	Beteckning
	Områden	Markera för att aktivera flera områden i systemet. <b>Obs:</b> Detta alternativ visas endast för Privata och Företag-installationstyper.
	Kodåterställning	Grad 3 användare enbart: En användare som inte har behörighet att återställa larm kan återställa larmet med denna funktion. När larmet återställs, krävs en 6-siffrig kod. Användaren måste ringa installatören för att generera en återställningskod med vilken användaren kan återställa larmet.
	Offline-sabotage	Aktivera detta för att låta expansionsenhetssektioner som är offline generera sektionssabotage.
	Återställning via fjärrkontroll	Om detta är aktiverat, är fjärrkontroll aktiverat för att återställa larm genom att trycka på Frånkopplings-knappen.
Endast webb	Audioexpander LED	Om det är aktiverat, kommer audioexpander inte att tända LED när mikrofonen är inkopplad.
	Rapportera i Inst läge	Om aktiverat, kommer centralen alltid att rapportera larmaktiveringar och bråklarm.
	Utgångar i Inst läge	Om denna väljs är följande inte avaktiverat i Fullständigt installatörläge. <ul style="list-style-type: none"> <li>• Centralutgångar</li> <li>• Expansionsutgångar</li> <li>• Indikatorlampor</li> <li>• Nyckelomkopplarlampor</li> </ul>
	Larm på rapporteringsfel	Om en 'Kommunikationsfel'-varning tas upp kommer externa sirener att aktiveras.
	Återstarta hotlarm	Om det är aktiverat, kommer hotlarm att återstartas.
	Återstarta bråklarm	Om det är aktiverat, kommer bråklarm att återstartas.
	Förbikoppla Läsarprofil	Om det är aktiverat, kommer LED-funktionerna för läsare att styras av centralen.
	Tysta audioverifiering	Om det är aktiverat kommer interna och externa sirener (system och område), manöverpanelens summers och informationsmeddelanden på komfortmanöverpanelen att tystas under audioverifiering.

Begränsning	Systemalternativ	Beteckning
	Watchdog Utgångsläge	<p>Aktiverar utgång 6 på SPC-centralapparatens moderkort för att användas i övervakningssyfte. Följande funktionslägen för watchdog-utgången kan väljas:</p> <ul style="list-style-type: none"> <li>• Inaktiverad — Utgång 6 finns tillgänglig som en allmän utgång.</li> <li>• Aktiverad — Utgång 6 är normalt AV men sätts PÅ när ett watchdog-fel inträffar.</li> <li>• Pulsad — Utgång 6 är PULSAD i 100ms intervaller.</li> <li>• Inverterad Aktiverat — Utgång 6 är normalt PÅ men stängs AV när ett watchdog-fel inträffar.</li> </ul> <p>Följande alternativ kombinerar alternativet Aktiverad med rapportering av hårdvarufel vid fel i en huvudmikroprocessor. Om ett sådant fel uppstår, skickas en SIA-händelse till ARC1.</p> <p><b>Obs:</b> ARC måste konfigureras till att använda SIA och SIA extended 1 eller 2. CID och FF stöds inte av denna rapporteringsmetod.</p> <ul style="list-style-type: none"> <li>• Aktiverad + Rapportering (10s) - Felhändelsen skickas till ARC1 10 sekunder efter det att felet har upptäckts. Detta alternativ måste användas för att uppfylla VdS 2252.</li> <li>• Aktiverad + Rapportering (60s) - Felhändelsen skickas till ARC1 60 sekunder efter det att felet har upptäckts.</li> </ul> <p>SIA-händelsen som rapporteras är HF och extended SIA rapporterar <b>hårdvarufel</b>.</p> <p><b>Obs:</b> Hårdvarufel redovisas inte om Installatören är inloggad i systemet. För ytterligare information om LC:er, se <i>Larmcentraler (LC)</i> på sidan 333.</p>
	SPCP355	<p>Aktivera VdS strömkälla.</p> <p>För VdS-installationer väljs detta alternativ automatiskt.</p>
	Siren vid Tillkopplingsfel (TKF)	Aktivera för att aktivera den interna sirenen om systemet inte lyckas tillkoppla.
	Blixtljus vid Tillkopplingsfel (TKF)	Aktivera för att aktivera blixtljuset om systemet inte lyckas tillkoppla.
	Dölj förbikoppling	Om aktiverad kommer förbikopplingsmeddelanden inte längre att visas på manöverpanelen.
	Batterikapacitet	Total batterikapacitet i AH, endast för central (3–100Ah). Du måste ange detta värde och värdet för <b>Max ström</b> för att se den återstående batteritiden på manöverpanelen om det blir nätspänningsfel. Det anges under menyn STATUS > BATTERI > BATT TID.
	Max ström	Den totala mängden ström som dras från batterierna när det blir nätspänningsfel (30 - 20000mA). Du måste ange detta värde och värdet för <b>Batterikapacitet</b> för att se den återstående batteritiden på manöverpanelen om det blir nätspänningsfel. Det anges under menyn STATUS > BATTERI > BATT TID.
<b>Deltillkoppling</b>		

Begränsning	Systemalternativ	Beteckning
	Byt namn på deltillkoppling A	Skriv in ett nytt namn på ditt DELTILLKOPPLING A-läge (t.ex. Nattläge).
	Byt namn på deltillkoppling B	Skriv in ett nytt namn på ditt DELTILLKOPPLING B-läge (t.ex. Endast 1 tr.).
<b>Larm</b>		
	Siren vid första	Aktivera för att aktivera tillämpliga sirener vid ett obekräftat larm. När detta alternativ är inaktiverat, aktiveras sirenerna i fråga endast vid ett bekräftat larm, eller om detektor som orsakade det obekräftade larmet återaktiveras.
	Återstart för siren	Aktivera för att återaktivera sirener om en andra sektionsaktivering detekteras (efter att sirentiden löpt ut). Om den är ommarkerad aktiveras de externa sirenerna bara en gång.
Ⓣ Endast Webb	Förbjud tillkoppling vid larm	Om detta är aktiverat, kan en användare inte tillkoppla ett område om det finns ett områdes- eller systemlarm utlöst i systemet. <b>Obs:</b> Detta alternativ är endast tillgängligt när <b>Säkerhetsgrad -&gt; Land</b> är Schweiz eller om vald <b>Säkerhetsgrad</b> är 'Obegränsad'.
	Återställ vid fränkoppling	Aktivera för varningar att autoradera efter 30 sekunder i fränkopplat läge. <b>Obs:</b> För att uppfylla PD6662, måste du inaktivera det här alternativet.
Ⓣ	Antimask Tillkoppling	Välj typen av händelse som rapporteras som ett resultat av antimaskupptäckt när centralen är tillkopplad. Alternativerna är Inaktiverad, Sabotage, Problem eller Larm.  Detta alternativ kan endast konfigureras när centralen befinner sig i läget 'Obegränsat'. I Grad 2- eller 3-läge, rapporteras händelsetypen i enlighet med standarderna för den valda regionen: <ul style="list-style-type: none"> <li>• Irland - Larm</li> <li>• Alla andra regioner - Larm</li> </ul>
Ⓣ	Antimask Fränkoppling	Välj typen av händelse som rapporteras som ett resultat av antimaskupptäckt när centralen är Fränkopplad. Alternativerna är Inaktiverad, Sabotage, Problem eller Larm.  Detta alternativ kan endast konfigureras när centralen befinner sig i läget 'Obegränsat'. I Grad 2- eller 3-läge, rapporteras händelsetypen i enlighet med standarderna för den valda regionen: <ul style="list-style-type: none"> <li>• Irland - Inaktiverat</li> <li>• Alla andra regioner - Sabotage</li> </ul>




Begränsning	Systemalternativ	Beteckning
	Out of bounds EOL frånkopplat	<p>Välj typ av händelse som rapporteras till följd av Out of Bounds EOL-detektion när centralen är frånkopplad. Alternativerna är: Inaktiverad, Sabotage och Problem.</p> <p>Detta alternativ kan endast konfigureras när centralen befinner sig i läget 'Obegränsat'. I Grad 2- eller 3-läge, rapporteras händelsetypen i enlighet med standarderna för den valda regionen:</p> <ul style="list-style-type: none"> <li>• Tyskland VDS – Sabotage</li> <li>• Alla andra regioner – Problem</li> </ul>
	Out of bounds EOL tillkopplat	<p>Välj typ av händelse som rapporteras till följd av Out of Bounds EOL-detektion när centralen är tillkopplad. Alternativerna är: Inaktiverad, Sabotage och Problem.</p> <p>Detta alternativ kan endast konfigureras när centralen befinner sig i läget 'Obegränsat'. I Grad 2- eller 3-läge, rapporteras händelsetypen i enlighet med standarderna för den valda regionen:</p> <ul style="list-style-type: none"> <li>• Tyskland VDS – Sabotage</li> <li>• Alla andra regioner – Problem</li> </ul>
	Sektion ostabil från	<p>Välj typ av händelse som rapporteras till följd av Sektion ostabil-detektion när centralen är frånkopplad. Alternativerna är: Inaktiverad, Sabotage och Problem.</p> <p>En sektion är ostabil om ett giltigt prov inte kan erhållas inom 10 sekunder.</p> <p>Detta alternativ kan endast konfigureras när centralen befinner sig i läget 'Obegränsat'. I Grad 2- eller 3-läge, rapporteras händelsetypen i enlighet med standarderna för den valda regionen:</p> <ul style="list-style-type: none"> <li>• Tyskland VDS – Sabotage</li> <li>• Alla andra regioner – Problem</li> </ul>
	Sektion ostabil till	<p>Välj typ av händelse som rapporteras till följd av Sektion ostabil-detektion när centralen är tillkopplad. Alternativerna är: Inaktiverad, Sabotage och Problem.</p> <p>En sektion är ostabil om ett giltigt prov inte kan erhållas inom 10 sekunder.</p> <p>Detta alternativ kan endast konfigureras när centralen befinner sig i läget 'Obegränsat'. I Grad 2- eller 3-läge, rapporteras händelsetypen i enlighet med standarderna för den valda regionen:</p> <ul style="list-style-type: none"> <li>• Tyskland VDS – Sabotage</li> <li>• Alla andra regioner – Problem</li> </ul>
	End of Line (BAL.MOTSTÅND)	<p>Välj de End of Line termineringsmotstånd som ska tillämpas antingen på alla sektioner i systemet eller nya sektioner som läggs till i systemet. Välj ett värde för att aktivera lämplig funktion.</p> <p>Att tillämpa en ny EOL tillkoppling på alla sektioner, välj kryssrutan för Uppdatera alla sektioner. Om du ändrar End of Line värdet men inte väljer den här kryssrutan gäller den nya tillkopplingen endast på sektioner som har lagts till efter att värdet ändrades.</p>

Begränsning	Systemalternativ	Beteckning
	EOL Wide	Om aktiverad, kommer EOL breda band att användas.
	Misstanke ljudlarm	Om det är aktiverat har WPA misstankeslarm akustiska och visuella indikatorer på manöverpanelen (endast finansiellt läge).
	Test av seismiska vid Tillkoppl.	Om detta är aktiverat, kommer alla seismiska detektorer i alla områden som tillkopplas att testas innan områdes- eller systemtillkoppling (Endast finansiellt läge).
	Automatisk återställning	Aktivera denna funktion för att automatiskt återställa fel i systemet, dvs. när den öppna sektion som utlöste larmet stängs behöver den inte återställas manuellt i manöverpanelen/webbläsaren. Om funktionen inaktiveras hindrar den användaren att återställa varningar genom att återställa den ingång som utlöste felet.
	Larm vid utpassering	<p><b>Aktiverad:</b> Om en sektion som inte är för in-/utpassering aktiveras under utgångstimerns nedräkning, tillkopplas ett lokalt larm och sirenerna aktiveras.</p> <p><b>Avaktiverad:</b> Om en sektion som inte är för in-/utpassering aktiveras under utgångstimerns nedräkning, tillkopplas inte ett larm.</p> <p><b>Obs:</b> Detta alternativ visas endast när graden <b>Obegränsat</b> väljs eftersom aktivering inte sker enligt SS-EN50131. När du väljer <b>Region Schweiz</b> eller <b>Belgien</b> under <b>Standardkompatibla inställningar</b>, aktiveras detta alternativ automatiskt, men syns inte under <b>Alternativ</b>.</p>
	Larm vid inpassering	<p><b>Aktiverad:</b> Om en sektion som inte är för in-/utpassering aktiveras under utgångstimerns nedräkning, tillkopplas ett lokalt larm och sirenerna aktiveras.</p> <p><b>Avaktiverad:</b> Om en sektion som inte är för in-/utpassering aktiveras under utgångstimerns nedräkning, tillkopplas inte ett larm.</p> <p><b>Obs:</b> Detta alternativ visas endast när graden <b>Obegränsat</b> väljs eftersom aktivering inte sker enligt SS-EN50131. När du väljer <b>Region Schweiz</b> under <b>Standardkompatibla inställningar</b>, aktiveras detta alternativ automatiskt, men syns inte under <b>Alternativ</b>.</p>

Begränsning	Systemalternativ	Beteckning
<b>Bekräftelse</b>		
	Bekräftelse	<p>Bekräftelsevariabeln bestämmer när ett larm ska anses vara ett bekräftat larm.</p> <ul style="list-style-type: none"> <li>• BS8243:            Detta upprätthåller överensstämmelse med brittiska polisens krav och är ett specifikt krav för företagsinstallationer i Storbritannien. Kraven stipulerar att ett larm endast ska anses vara bekräftat om det uppfyller följande krav:            Efter att det första sektionslarmet aktiverats och innan bekräftelsetiden för larmet har gått ut, aktiveras ett andra sektionslarm. Larmbekräftelsetiden måste vara mellan 30 och 60 minuter. (Se <i>Timers</i> på sidan 271.)            Om ett andra sektionslarm inte aktiveras inom denna tid spärras det första sektionslarmet. Bekräftelsealternativet BS8243 ställs in automatiskt när <b>Säkerhetsgrad &gt; Land</b> ställs in på Storbritannien.</li> <li>• Garda:            Detta upprätthåller de krav den irländska polisen Garda ställer på bekräftade larm. Det innebär att ett larm ska anses vara bekräftat så snart ett andra sektionslarm aktiveras i systemet inom samma larmtillkopplingsperiod. Alternativet Garda ställs in automatiskt när <b>Säkerhetsgrad &gt; Land</b> ställs in på Irland.</li> <li>• EN-50131-9            Detta kommer att upprätthålla uppfyllelse av SS-EN-50131-9-reglerna och spanska "INT/316/2011 Bestämmelse från 1 februari angående funktion för larmsystem inom området för privat säkerhet". Detta krav stipulerar att ett larm endast ska anses vara bekräftat om det uppfyller följande krav:           <ul style="list-style-type: none"> <li>- 3 sektionslarm inom 30 minuter (standard), varigenom två aktiveringar kan komma från samma enhet om aktiveringarna är av olika typ (t.ex. alarm/manipulation).</li> <li>- 1 Larmaktivering följt av ett ATS[1]-fel inom 30 minuter (standard).</li> <li>- ATS-fel följt av ett manipulations- eller alarmtillstånd inom 30 minuter (standard).</li> </ul>           Om 30-minutersperioden går ut och sektionen återställs till normalt fysiskt tillstånd kommer sektionens varningar återställas om en nivå 2-användare kan återställa varningen. I detta fall kommer sektionen att acceptera ett nytt varningstillstånd som kommer att leda till en ny aktivering.            Alternativt, om sektionen inte har återställts till normalt fysiskt tillstånd kommer sektionen att spärras om sektionen har tillstånd att spärras.            Om en varning (ATS) återkommer efter fönstret om 30 minuter (standard) kommer 30-minuterstimern att starta om.            Alternativet EN50131-9 ställs in automatiskt när alternativet <b>Standarder &gt; Land</b> ställs in på Spanien.</li> <li>• VDS            Detta förstärker överensstämmelse med VDS-standard.</li> </ul>
<b>Knappsats</b>		

Begränsning	Systemalternativ	Beteckning
ⓘ	Visa alltid tillstånd (VISA TILLSTÅND)	Om detta är aktiverat, visas systemets tillkopplingsstatus (Tillkoppling/Deltillkoppling/Frånkoppling) permanent på nedre raden av displayen i manöverpanelen. Om det avmarkeras försvinner tillkopplingsstatus från manöverpanelens display efter 7 sekunder.
	Visa öppna sektioner	Om detta är aktiverat, visas öppna sektioner på manöverpanelen i läget frånkoppling.
	Meddelande att ringa ARC	Om detta alternativ är markerat, visas ARC-meddelandet i 30 sekunder efter frånkoppling, om ett bekräftat larm har rapporterats.
	Ring LC Rad 1	LC-meddelande i rad 1 på displayen (16 tecken).
	Ring LC Rad 2	LC-meddelande i rad 2 på displayen (16 tecken).
	Visa Kameror	Om detta är aktiverat, visas offline-kameror på manöverpanelen i Frånkopplat läge.
	Logga manöverpanelåtkomst	Logga användarnas manöverpanelåtkomst (lyckade och misslyckade inloggningsförsök).
	Grundspråk	Välj språket som ska visas i grundläge. <ul style="list-style-type: none"> <li>• Systemspråk: Språk som används i menyer och texter på manöverpaneler, webbgränssnitt och händelselogg.</li> <li>• Senast använd: Senast använda språk som visades i grundläge.</li> </ul>
	Använd förenklad meny	Aktivera det här alternativet för att använda förenklade till-/frånkopplingsmenyer i 'Komfort' och 'Kompakt' manöverpanel (endast för en områdeskonfiguration).
<b>PIN</b>		
	PIN-siffror	Ange antal siffror för användar-PIN-koder (högst 8 siffror). Om du ökar antalet siffror läggs motsvarande antal nollor till framför en existerande kod. Exempel: en existerande kod 2134 (4 siffror) ändras till 00002134 om PIN-siffror ställs in på 8. Om du minskar antalet siffror kommer motsvarande antal nollor tas framför en existerande kod. Exempel: en existerande kod 00002134 (8 siffror) ändras till 02134 om PIN-siffror ställs in på 5.  <b>Obs:</b> Det här alternativet kan inte ändras om läget PIN-kodsiffror i SPC Manager är inställt. Se <i>SPC Manager</i> på sidan 346.  <b>Obs:</b> För att uppfylla INCERT-godkännanden, måste användarens PIN-kod innehålla mer än 4 siffror.
	TAG och PIN-KOD	Om det är aktiverat, krävs både TAG och PIN.

Begränsning	Systemalternativ	Beteckning
	Användarhotlarm	<p>Välj ett av följande hotlarmsalternativ för att aktivera funktionen i systemet.</p> <ul style="list-style-type: none"> <li>PIN +1 (systemet reserverar PIN-koden före och efter användar-PIN-koden för hotlarm.</li> <li>PIN +2 (systemet reserverar 2 PIN-koder före och efter användar-PIN-koden för hotlarm.</li> </ul> <p>Hotlarm måste aktiveras för individuella användare. Se avsnittet <i>Lägga till/ändra användare</i>.</p>
	PIN-policy	<p>Klicka på <b>Redigera</b>-knappen för att välja alternativ för PIN-kodsanvändning.</p> <ul style="list-style-type: none"> <li>Periodiska förändringar krävs - tillämpar schemalagda ändringar i användarens PIN-kod. Denna period definieras i <b>Giltiga PIN</b> fältet i <b>Timers</b>. Se <i>Timers</i> på sidan 271.</li> <li>Varna om förändringar som krävs - genererar en användarvarning om användarens PIN-kod är på väg att löpa ut, eller har upphört att gälla. Varningsperioden definieras i <b>PIN Varning</b> fältet i <b>Timers</b>. Se <i>Timers</i> på sidan 271.</li> <li>Användaren väljer den sista siffran - gör det möjligt för användaren att välja den sista siffran i sin PIN-kod. De föregående siffrorna genereras automatiskt av systemet.</li> <li>Användaren väljer 2 siffror - ger användaren möjlighet att välja de två sista siffrorna i sin PIN-kod. De föregående siffrorna genereras automatiskt av systemet.</li> <li>Ändringsbegränsning - begränsar antalet möjliga ändringar inom en giltig PIN-period. Detta värde definieras i <b>PIN ändringsbegränsning</b> fältet i <b>Timers</b>. Se <i>Timers</i> på sidan 271.</li> <li>Säker PIN - Om den är aktiverad kommer PIN-koden automatiskt att genereras av centralen.</li> </ul>
<b>Dörr och läsare</b>		
	Återställ kort	Om detta är aktiverat, kommer passerkortets passbackstatus att återställas varje dygn vid midnatt.
	Ignorera site-kod	Om aktiverad, kommer åtkomstsystemet att ignorera site-koder. Genom att ignorera site-koder, lägger du enbart till kortnummer och ökar antalet kortanvändare på systemet från 100 till 2500.
	Kortformat	<p>Klicka på knappen <b>Ändra</b> för att välja de kortformat som ska tillåtas i den här centralen.</p> <p>Se <i>Understödda kortläsare och kortformat</i> på sidan 400 för detaljinformation över vilka kortläsare och kortformat som stöds för närvarande.</p> <p><b>Obs:</b> Om du väljer <b>Wiegand</b> aktiveras alla Wiegand kortformat.</p>
Endast Webb	Dörrläge Tillkoppling	Välj den användaridentifiering som krävs för att låsa upp en dörr när området är tillkopplat. Alternativen är <b>Standard, Kort och PIN, Kort eller PIN</b> .

Begränsning	Systemalternativ	Beteckning
Endast Webb	Dörrläge Frånkoppling	Välj den användaridentifiering som krävs för att låsa upp en dörr när området är frånkopplat. Alternativen är <b>Standard, Kort och PIN, Kort eller PIN</b> .
	Förbikoppla Läsarprofil	Om aktiverad, kommer läsarens LED:s indikera inställningsbekräftelse och Kort + PIN-kod krav.
<b>Installatör</b>		
	Installatörsåterställning	(Fungerar bara om region "UK" är vald): Om detta alternativ är aktiverat måste installatören återställa de bekräftade larmen. Detta alternativ fungerar tillsammans med funktionen "Bekräftelse".
	Installatöravslut	Om det är aktiverat har installatören möjlighet att lämna Fullständigt installatörläge med aktiva larm.
	Tillåt installatör	Aktivera denna funktion för att tillförsäkra att installatören bara har tillträde till systemet om användaren tillåter det.  Om den är aktiverad, är inte menyalternativet AKTIVERA INSTALLATÖR tillgängligt på manöverpanelen.  <b>Obs:</b> Endast tillgängligt om <b>Säkerhetsgrad</b> är 'Obegränsad'. För Grad 2/3, är användarkontroll av installatörbehörighet för systemet alltid tillgänglig.
	Tillåt tillverkare	Aktivera denna funktion för att tillförsäkra att installatören bara har tillträde till systemet om användaren tillåter det.  Om den är inaktiverad, är inte menyalternativet AKTIVERA TILLVERKARE tillgängligt på manöverpanelen.  <b>Obs:</b> Endast tillgängligt om <b>Säkerhetsgrad</b> är 'Obegränsad'. För Grad 2/3, är användarkontroll av installatörbehörighet för systemet alltid tillgänglig om användartypen är 'Administratör'.
<b>SMS</b>		
	SMS-verifiering	Välj något av alternativen nedan. <ul style="list-style-type: none"> <li>• Endast PIN-kod: Detta är en giltig användarkod.</li> <li>• Endast nummerpresentation: Detta är det telefonnummer (inklusive tresiffrigt landsprefix) som konfigurerats för SMS-kontroll för användare. Först när detta alternativ är valt kan användaren konfigurera SMS-kontrollen.</li> <li>• Pinkod och nummerpresentation</li> <li>• Endast SMS PIN-kod. Detta är en giltig PIN-kod som konfigurerats för användaren och som inte är samma som användarens inloggningskod. Först när detta alternativ är valt kan användaren konfigurera SMS-kontrollen.</li> <li>• SMS-pinkod och nummerpresentation.</li> </ul>
<b>Policy</b>		
Endast Webb	Systempolicy	Konfigurera systemets rapportbeteende för installatörinloggning och sabotage.

Begränsning	Systemalternativ	Beteckning
Endast Webb	Tidspolicy	Visa systemets tidspolicy.
Endast Webb	Utgångskonfiguration	Klicka på knappen <b>Ändra</b> för att konfigurera utgångsinställningar för växling och autotillkoppling (se <i>Konfigurera systemväxlande och autotillkopplingsutgångar</i> på sidan 242).
Endast Webb Ⓣ	Policy för systemfel	Detta programmeringsalternativ låter dig begränsa användarens och installatörens möjlighet att återställa, isolera och spärra varningar. Sättet på vilket systemet reagerar på varningar kan också programmeras.
Endast Webb Ⓣ	Policy för sektionalarm	Detta alternativ låter dig välja om vissa sektionalarm ska kunna återställas, spärras eller isoleras av användare och installatör.
Endast Webb Ⓣ	Policy för sektionssabotage	Detta alternativ låter dig välja om vissa sektionssabotage ska kunna återställas, spärras eller isoleras av användare och installatör.
Endast Webb Ⓣ	Policy för visning på manöverpanel	Välj händelser som ska visas på manöverpanelen i både tillkopplat och frånkopplat läge.
Endast Webb Ⓣ	Manöverpanelens LED-policy	Välj vilka lysdioder som ska visas på manöverpaneler i både tillkopplat och frånkopplat läge.
Endast Webb Ⓣ	System General Policy	Välj alternativ för att hantera fjärrstyrning av systemet och larm- och sireninställningar från följande: <ul style="list-style-type: none"> <li>- Inga bekräftade larm om internt tillkopplat</li> <li>- Blockschloss fjärråterställ</li> <li>- Blockschloss fjärrisolera</li> <li>- Blockschloss fjärrspärra</li> <li>- Ingen extern siren om internt tillkopplat</li> <li>- Fördröj rapportering om aktiv inpassering</li> <li>- Verifierat larm avbryter fördröjning</li> </ul>
Endast Webb Ⓣ	Larmind. vid verifierade larm	Välj vilka systemfel som tillsammans med minst ett larm aktiverar verifierat larm och vilka systemfel som sätter centralapparaten i provläge.
<b>Överfallsdata</b>		
Endast Webb	Överfall nyckelord 1	Ange det första överfallsnyckelordet som ska skickas till CMS vid en Överfall informationshändelse (HD).
Endast Webb	Överfall nyckelord 2	Ange det andra överfallsnyckelordet som ska skickas till CMS vid en Överfall informationshändelse (HD).
Endast Webb	Telefonnummer 1	Ange det första platstelefonnumret som ska skickas till CMS vid en Överfall informationshändelse (HD).
Endast Webb	Telefonnummer 2	Ange det andra platstelefonnumret som ska skickas till CMS vid en Överfall informationshändelse (HD).

\*En WPA är kompatibel med SiWay RF Kit (SPCW110, 111, 112, 114) enbart.

### Se även

Lägga till/Redigera område på sidan 279

### 17.10.3.2 Timers

Denna sida ger dig en översikt över standardinställningar för identifierade timers och deras beskrivning.



Dessa inställningar, som varierar beroende på systemets definierade säkerhetsgrad, bör endast programmeras av en behörig installationstekniker. Ändrade inställningar kan göra att SPC-systemet inte uppfyller gällande säkerhetsstandarder. Att ställa tillbaka säkerhetsgraden till EN 50131 Grad 2 eller EN 50131 Grad 3 skriver över alla ändringar som gjorts på denna sida.

#### 1. Välj **Konfiguration > System > Systemtimers**.

Sidan **Systemtimers** visas.

#### 2. Konfigurera fälten enligt följande tabeller.

### Timers

Beteckning på funktionerna i följande ordning:

- 1:a raden: Webb
- 2:a raden: Manöverpanel

Timer	Beteckning	Standard
<b>Hörbar</b>		
Interna sirener INT. SIREN, TID	Varaktighet för interna sirener när ett larm aktiveras. (0–999 minuter; 0 = aldrig)	15 min.
Externa sirener EXT SIRENTID	Varaktighet för externa sirener när ett larm aktiveras. (0–999 minuter; 0 = aldrig)	15 min.
Extern siren, fördröjning EXT SIREN F.DRÖJ	Detta orsakar en fördröjd aktivering av den externa sirenen. (0–999 sekunder)	0sec
Ringlocka DING-DONG-TID	Antal sekunder en ding-dong-utgång aktiveras när en sektion med ding-dong-attribut öppnas. (1-10 sekunder)	2sec
<b>Bekräftelse</b>		
Bekräfta BEKRÄFTA TID	<b>Obs:</b> Detta alternativ är endast tillgängligt för vissa kombinationer av alternativen <b>Grad</b> och <b>Bekräftelse</b> . (Se <i>Alternativ</i> på sidan 260 och <i>Standarder</i> på sidan 275.)  Denna timer tillämpas på funktionen larmbekräftelse och definieras som den maximala tid mellan larm från två olika icke-överlappande sektioner som orsakar ett bekräftat larm. (0–60 minuter)	30min
Verifierat överfall	<b>Obs:</b> Detta alternativ är endast tillgängligt för vissa kombinationer av alternativen <b>Grad</b> och <b>Bekräftelse</b> . (Se <i>Alternativ</i> på sidan 260 och <i>Standarder</i> på sidan 275.)  Denna timer tillämpas på funktionen verifierat överfall och definieras som den maximala tiden mellan larm från två olika ej överlappande sektioner som orsakar ett verifierat larm. (480-1200 minuter)	480min

Timer	Beteckning	Standard
Uppringare, fördröjning UPPRING. FÖRDRÖJ	Uppringningsfördröjning initierar en fördefinierad fördröjningsperiod innan systemet ringer upp en Larmcentral (LC). Avsikten med detta är i synnerhet att minska antalet obefogade larm till LC. I händelse av att en påföljande sektion utlöses bortfaller fördröjningsperioden och uppringningen görs omedelbart. (0–999 sekunder)	30sec
Avbryt larm AVBRYT LARM	Den tid efter ett rapporterat larm inom vilken ett avbryt larm-meddelande kan rapporteras. (0–999 sekunder)	30sec
<b>Tillkopplare</b>		
Tillkopplingstillstånd TILLK.TILLSTÅND	Period för vilken Tillkopplingstillståndet är giltigt. (10-250 sekunder)	20sec
Sista utgång SISTA UTGÅNG	Sista utgångstid är det antal sekunder som tillkoppling fördröjs efter att en sektion som programmerats med attributet sista utgång har stängts. (1-45 sekunder)	7sec
Siren vid tillkoppling SIREN VID TILLK.	Aktiverar extern siren momentant för att indikera tillkopplingsläge. (0-10 sekunder)	0sec
Tillkopplingsfel TILLKOPPLINGSFEL	Antal sekunder för att visa meddelande om tillkopplingsfel på manöverpaneler (0 = tills giltig kod angetts). (0–999 sekunder)	10sec
Blixtljus vid tillkoppling BLIXT V.TILLK.	Aktiverar blixtljuset på externa sirenen momentant för att indikera tillkopplingsläge. (0-10 sekunder)	0sec
<b>Larm</b>		
Dubbellarm PULSLARM FÖRDRÖJ	Högsta fördröjning mellan aktivering av sektioner med dubbla attribut som kommer att utlösa larm. (1-99 sekunder)	10sec
Registrering SOAKTEST.DAGAR	Antal dagar för sektion i registrering innan den automatiskt återgår till normal drift. (1–99 dagar)	14 dagar
Intervall för Seismiskt test SEISMISKT AUTOTEST	Den genomsnittliga perioden mellan automatiska test för seismiska detektorer. (12-240 timmar) <b>Obs:</b> För att aktivera automatiskt test, måste attributet <b>Automatiskt sensortest</b> vara aktiverat för en seismisk zon.	168 timmar
Seismisk testtid SEISMISK TESTTID	Max. tid (i sekunder) som en seismisk detektor behöver för att trigga ett larm i respons till 'Seismisk test'-utgången. (3-120 sekunder)	30sec
Auto Restore Delay (Fördröjning av automatisk återställning)	Tid för att fördröja automatisk återställning efter zon återgår till normal status. (0-9999 sekunder)	0sec
Blockera förlarm BLOCKERA FÖRLARM	Tiden efter ett larm innan användaren kan få åtkomst. (1–120 minuter)	0min
Åtkomsttid	Tiden som systemet kan kommas åt av en larmåtkomstanvändare efter att spärrtiden har förflutit. (10-240 minuter)	

Timer	Beteckning	Standard
Extern siren/blixtljus BLIXTLJUSTID	Varaktighet för blixtljusutgång när ett larm aktiveras. (1–999 minuter; 0 = obestämd)	15 min.
<b>Felindikeringar</b>		
Nätspänning, fördr. NÄTFELSFÖRDRÖJ	Den tid det tar efter detektering av 230 VAC fel innan en varning aktiveras av systemet. (0–60 minuter)	0min
RF-störning fördröjning	Den tid det tar efter detektering av RF-störning innan en varning aktiveras av systemet. (0–999 sekunder)	0min
<b>Installatör</b>		
Installatöråtkomst INSTALLATÖRÅTK.	Timern för Installatöråtkomst startar så snart användaren aktiverar Installatöråtkomst. (0–999 minuter; 0 indikerar ingen tidsbegränsning för systemåtkomst)	0min
Installatörs autoutloggning AUTO UTLOGGNING	Den inaktivitetstid efter vilken installatören automatiskt loggas ut. (0-300 minuter)	0min
<b>Knappsats</b>		
Timeout för manöverpanel. MAP TIMEOUT	Antal sekunder som en manöverpanel väntar på knappinmatning innan den lämnar den aktuella menyn. (10-300 sekunder)	30sec
Manöverpanelspråk MANÖVERPANELSPRÅK	Tid som manöverpanelen visar grundspråk innan den skiftar till standardspråk. (0–9999 sekunder; 0 = aldrig)	10sec
<b>Brand</b>		
Brand förlarm BRAND FÖRLARM	Antal sekunders väntan innan fillarm rapporteras för sektioner med attributet 'Brand förlarm' inställt. <i>Se Redigera sektion</i> på sidan 278. (1–999 sekunder)	30sec
Upptäckt av brand UPPTÄCKT AV BRAND	Extra väntetid innan fillarm rapporteras för sektioner med attributen 'Brandförlarm' och 'Brandupptäckt' inställda. <i>Se Redigera sektion</i> på sidan 278. (1–999 sekunder)	120sec
<b>PIN</b>		
Giltiga PIN Giltiga PIN	Period när pin är giltig. (1-330 dagar)	30 dagar
Pin ändringsbegränsning PIN ÄNDRINGSBEGRENSNING	Antal ändringar inom en giltig period. (1–50)	5
PIN VARNING PIN VARN	Tid innan PIN-koden går ut efter vilken en varning kommer att visas. (1-14 dagar)	5 dagar
<b>Generella inställningar</b>		
RF Utgångstid RF UTGÅNG	Tiden som RF-utgången kommer att förbli aktiv i systemet. (0–999 sekunder)	0sec

Timer	Beteckning	Standard
Tidssynkgräns TIDSSYNKGRÄNS	Tidsgräns inom vilken tidssynkronisering inte kommer att ske. Tidssynkronisering sker endast om systemtiden och uppdateringstiden är utanför denna gräns. (0-300 sekunder)	0sec
Länk timeout LÄNK TIMEOUT	Timeout för Ethernet länkfel. (0–250 sekunder; 0 = aldrig)	0sec
Kamera offline KAMERA OFFLINE	Tid för kamera att gå offline. (10-9999 sekunder)	10sec
Frekvent FREKVENT !	Detta attribut gäller endast för fjärrunderhåll. Inom vilket antal timmar då en sektion måste öppna om sektionen är programmerad med attributet <b>Frekvent</b> . (1–9999 timmar)	336 timmar (2 veckor)
Hotlarm tyst	Tid när hotkod förblir tyst och ej återställbart från manöverpanel. (0-999 minuter)	0min
Överfall/bråklarm tyst	Antal minuter som ett överfalls-/bråklarm förblir tyst och inte kan återställas från manöverpanelen. (0-999 minuter)	0min



Förinställda tider beror på installatörskonfigurationen. Angivna tider kan vara tillåtna eller inte och beror på hur installatören konfigurerat systemet.

Giltiga inställningar/intervall kan vara beroende av säkerhetsgraden som anges under **Konfiguration > System > Standarder**.

### 17.10.3.3 Identifiering


- Välj **Konfiguration > System > Identifiering**.

Följande skärmbild visas.

Hårdvara	System	Ingångar	Utgångar	Dörrar	Områden	Kalendrar	Ändra egen kod	Avancerad
Systemegenskaper	Systemtimers	Identifiering	Standarder	Klocka	Språk			

#### Systemidentifiering

Alternativ	Värde	Beskrivning
Installations ID	<input type="text" value="1"/>	Eget ID nummer av panelen (som används av FlexC och SPC Pro / SPC Safe). (1 - 999999)
Installationsnamn	<input type="text"/>	Beskrivning av denna installation.
Installationsdatum	Dag: <input type="text" value="12"/> / Månad: <input type="text" value="Jun"/> / År: <input type="text" value="2014"/>	
Installatörens namn	<input type="text"/>	Namnet på installatören för serviceändamål.
Installatörens telefonnummer	<input type="text"/>	Telefonnummer till installatören för serviceändamål.
Visa installatör	<input type="checkbox"/>	Välj om du vill att information om installatören ska visas i teckenfönster.
Installatörslås	<input type="checkbox"/>	Om markerat, krävs Installatörslåskoden för att fabriksåterställa centralen.
Installatörslåskoden	<input type="text" value="1111"/>	Fyrställig installatörslåskod.



## 2. Konfigurera fälten enligt nedanstående tabell.

Installations-ID	Ange ett unikt nummer för varje installation. Detta nummer identifierar installationen (1 – 999999).
Installationens namn	Ange namnet på installationen. Ett installationsnamn måste anges innan du sparar installationen i systemet. Installationen kan visas i manöverpanelen.
Installationsdatum	Välj datum när installationen slutfördes i rullgardinsmenyn.
Installatörens namn	Skriv in namnet på den person som installerade systemet (för serviceändamål).
Installatörens telefonnummer	Skriv in telefonnumret till den person som installerade systemet (för serviceändamål).
Visa installatör	Kryssa i rutan för att visa installationsinformation på den manöverpanel som är ansluten till centralen i vänteläge.
Installatörslås	Kryssa i rutan för att begära installatörslås-PIN för att fabriksinställa centralen.
Installatörslås-PIN	Skriv in lås-PIN (4 siffror).

**17.10.3.4 Standarder**

Alla larmsystem måste uppfylla definierade säkerhetsstandarder. Varje standard har specifika säkerhetskrav som gäller för marknaden/landet där larmsystemet är installerat.

## 1. Välj **Konfiguration > System > Standarder.**

Följande skärmbild visas.

**Kontinent**

Europa  Asien  Nord Amerika  Syd Amerika  Oceanien

**Installationstyp:**

Privatmarknaden  Företagsmarknaden  Finansiell

**Grade**

EN50131 Grade 2  EN50131 Grade 3  Välj för konfiguration av installatören

**Region överensstämmelse:**

Storbritanien  Irland  Europa generell (EN)  Italien  (\*) Sverige  (\*) Schweiz  (\*) Belgien  (\*) Spanien  (\*) Tyskland  (\*) Frankrike  Norge  Danmark  Polen  Nederländerna  Finland  Portugal  Tjeckien

(\*) Då denna regionala standard väljs kommer lokala och nationella krav att implementeras som kommer att ersätta kraven i EN50131.

Spara

## 2. Konfigurera fälten enligt följande tabeller.

Kontinent	Välj lämplig plats för installationen. Alternativen är Europe, Asien, Nordamerika, Sydamerika eller Oceanien.
Installationstyp	Välj typ av installation. Alternativen är Bostad, Företag eller Finansiellt.

Regionöverensstämmelse	<p>För att ändra regionen på din central rekommenderas starkt att du förinställer din central och väljer en ny region som en del av startguiden. Välj region där installationen är installerad och de regionala krav som den uppfyller.</p> <p>Vissa val kommer att implementera lokala eller nationella krav vilka sedan kommer att ersätta kraven i EN50131. Alternativen i området <b>Grad</b> kommer att ändras beroende på ditt val i området <b>Regionöverensstämmelse</b>.</p> <p>Alternativen är Storbritannien, Irland, Europa allmänt (EN), Italien, Sverige, Schweiz, Belgien, Spanien, Tyskland (VDS), Frankrike, Norge, Danmark, Polen, Nederländerna, Finland, Portugal och Tjeckien.</p>
Grad	<p>Välj den säkerhetsgrad som gäller för installationen.</p> <p>Alternativen i området <b>Grad</b> kommer att ändras beroende på ditt val i området <b>Regionöverensstämmelse</b>.</p>

### Obegränsad grad

Säkerhetsgradinställningen **Obegränsad** gäller inte för regionalt godkända säkerhetsrestriktioner för installationen. Istället gör den obegränsade inställningen det möjligt för installatören att anpassa installationen genom att ändra alternativen för säkerhetsregler och programmera ytterligare alternativ som inte uppfyller kraven för de valda regionala säkerhetsreglerna.

Obegränsade programmeringsalternativ markeras med följande symbol i detta dokument: ☺

Se *Systemalternativ* på sidan 260 för information angående programmering av systemregler.

### 17.10.3.5 Klocka

Denna sida ger möjlighet att programmera datum och tid på centralen. Centralapparaten innehåller en **Realtidsklocka (RTC)** som är batteridrivna för att lagra tids- och datuminformation i händelse av strömavbrott.

1. Välj **Konfiguration > System > Klocka**.

Följande skärmbild visas.

The screenshot shows a web interface for configuring the clock. The navigation bar includes 'Hårdvara', 'System', 'Ingångar', 'Utgångar', 'Dörrar', 'Områden', 'Kalendrar', 'Ändra egen kod', and 'Avancerad'. The 'System' menu is open, showing 'Systemegenskaper', 'Systemtimers', 'Identifiering', 'Standarder', 'Klocka', and 'Språk'. The 'Klocka' page is titled 'Aktuell tid och datum' and contains the following elements:

- Tid:** Three dropdown menus for hours (09), minutes (32), and seconds (30).
- Datum:** Three dropdown menus for day (18), month (Jul), and year (2014).
- Automatisk omställning till sommartid:**
- Synkronisera tid med elnät:**
- Spara** button.

2. Välj **Tid** och **Datum** i rullgardinsmenyerna.
3. Konfigurera följande fält:

Automatisk omställning till sommartid	Om detta väljs växlar systemet automatiskt till sommartid
---------------------------------------	---

Synkronisera tid med  
nätspänning

Om detta väljs synkroniserar realtidsklockan sig själv med sinusvågen i elledningen.



Vald tid och datum visas i manöverpanelen, webbgränssnittet och händelselogg.

### 17.10.3.6 Språk

1. Välj **Konfiguration > System > Språk**.

Följande sida visas:

Alternativ	Värde	Beskrivning
Språk	Engelska	Välj det språk som ska visas i teckenfönstret, webbgränssnittet och i händelselogg. Språket i webbgränssnittet uppdateras så fort du öppnar webbläsaren på nytt.
Grundspråk	Använd systemspråk	Välj displayspråk i grundläge.

2. För alternativet **Språk**, välj ett språk i rullgardinsmenyn.  
Alternativet väljer systemspråket som används i menyer och texter på manöverpaneler, webbgränssnitt och händelselogg.
3. För alternativet **Grundspråk**, välj antingen 'Använd systemspråk' eller 'Senast använda'.  
Grundspråk bestämmer språket som används på manöverpanelerna när centralen befinner sig i grundläge. Om 'Senast använda' väljs, är språket som används det språk som förknippas med den senaste användarinloggningen.



Det språk som används i manöverpaneler och webbläsare beror på det språkval som har gjorts för varje användare. Om systemet t.ex. är inställt på franska, men den enskilde användarens språk är inställt på engelska, är engelska det språk som används i både manöverpaneler och webbläsare för den användaren, oavsett det angivna systemspråket.

#### Se även

Alternativ på sidan 116

### 17.10.4 Konfigurera sektioner, dörrar och områden

Detta avsnitt täcker:

- Redigera sektion nedanför
- Lägga till/Redigera område på motsatta sidan
- Redigera dörr på sidan 287
- Lägga till en områdesgrupp på sidan 292

#### 17.10.4.1 Redigera sektion

Säkerhetsgrad EN 50131 Grad 2 och EN 50131 Grad 3 tillåter Logg, Isolera/Avisolera och Registrera/Avregistrera för varje sektion som installatör- och användaraktiviteter.

1. Välj **Konfiguration > Ingångar > Alla sektioner**.

Följande skärmbild visas.

Sektion	Ingång	Beskrivning	Typ	Område	Attribut
1	Centralapparat - Ingång 1	Front door	In-/Utpassering	1: Area 1	<input type="checkbox"/>
2	Centralapparat - Ingång 2	Window 1	Lärm	1: Area 1	<input type="checkbox"/>
3	Centralapparat - Ingång 3	Window 2	Lärm	1: Area 1	<input type="checkbox"/>
4	Centralapparat - Ingång 4	PIR 1	Lärm	1: Area 1	<input type="checkbox"/>
5	Centralapparat - Ingång 5	PIR 2	Lärm	1: Area 1	<input type="checkbox"/>
6	Centralapparat - Ingång 6	Fire Exit	Nödutgång	1: Area 1	<input type="checkbox"/>
7	Centralapparat - Ingång 7	Fire alarm	Brand	1: Area 1	<input type="checkbox"/>
8	Centralapparat - Ingång 8	Panic Button	Bråklärm	1: Area 1	<input type="checkbox"/>
9	Dörrcentraler 55 - Dörr I/O 1	DOOR 1	In-/Utpassering	1: Area 1	<input type="checkbox"/>
10	Dörrcentraler 55 - Dörr I/O 3		Används ej	1: Area 1	<input type="checkbox"/>
11	Dörrcentraler 55 - Dörr I/O 2	DOOR 2	In-/Utpassering	1: Area 1	<input type="checkbox"/>
12	Dörrcentraler 55 - Dörr I/O 4		Används ej	1: Area 1	<input type="checkbox"/>



Du kan välja **Konfiguration > Ingångar > X-Bus-sektioner** för att endast konfigurera inkopplade sektioner eller **Konfiguration > Ingångar > Trådlösa sektioner** för att endast konfigurera trådlösa sektioner.

## 2. Konfigurera fälten enligt nedanstående tabell.

Sektion	Numret visas som referens och kan inte programmeras.
Beteckning	Skriv in text (max. 16 tecken) som ger en unik identifiering av sektionen.
Inmatning	Den fysiska ingången visas som referens och är inte programmerbar.
Typ	Välj typ av sektion i rullgardinsmenyn (se <i>Sektionstyper</i> på sidan 389).
Område	Bara om (flera) <b>Områden</b> har aktiverats. Välj ett område som sektionen tilldelats i rullgardinsmenyn.
Kalender	Välj vid behov önskad kalender (se <i>Kalendrar</i> på sidan 292).
!	I säkerhetsgrad 2/3 kan en kalender tilldelas endast sektioner av typen Utpasseringsterminator, Teknisk, Nyckelaktivera, Förbikopplare och X-förbikopplare. I säkerhetsgrad Obegränsad kan sektioner av alla typer associeras med en kalender.
Attribut	Kryssa i relevant ruta för sektionen. Bara attribut som tillämpar denna typ av sektion presenteras (se <i>Sektionsattribut</i> på sidan 395).

## 17.10.4.2 Lägga till/Redigera område

## Förutsättningar

- Bara om (flera) **Områden** har aktiverats.

## 1. Välj **Konfiguration > Områden > Områden**.

Följande sida visas:

2. Klicka på **Redigera** för att redigera ett existerande område.
3. Klicka på **Lägg till** för att lägga till ett nytt område. Om installationstypen är *Bostad* eller *Företag*, läggs ett område till automatiskt och sidan **Redigera områdesinställningar** visas.

Notera att områdestypen för det nya området automatisk ställs in på Standard.

Om installationstypen är *Finansiell*, visas följande sida och området måste läggas till manuellt.

4. Ange en beskrivning för det nya området och välj en områdestyp från en av följande:
  - Standard – Lämplig för de flesta områden.
  - Bankomat (ATM) – Tillhandahåller inställningar och standardinställningar som gäller för bankomater.
  - Kassavalv – Tillhandahåller inställningar och standardinställningar som gäller för kassavalv.
  - Avancerad – Tillhandahåller alla områdesinställningar (standard, bankomat och kassavalv).
5. Klicka på knappen **Lägg till** för att lägga till området.

Konfigurera inställningarna för varje installationstyp enligt följande avsnitt.

### In-/utpassering

Konfigurera följande inställningar för in-/utpassering:

Inpasseringstid	Den tidsperiod (i sekunder) som användaren har på sig att FRÄNKOPPLA larmet efter att ha öppnat en in-/utgångssektion i ett tillkopplat system. Inpasseringstiden gäller alla in-/utpasseringssektioner i det området (standard: 45 sekunder).
Utpasseringstid	Tid (i sekunder) som tillåts för en användare att lämna ett skyddat område innan inställningen är slutförd. Utgångstiden räknas ned på manöverpanelen medan summern piper för att indikera för användaren att systemet armeras när utpasseringstimmern når noll. Utpasseringstiden gäller alla in-/utpasseringssektioner i det området (standard: 45 sekunder).

Inaktivera Utpasseringstid	Välj om ingen utpasseringstimer krävs och inställningen aktiveras av 'Utpasseringsvillkor'-sektion eller 'In-/utpassering'-sektion med 'Slutgiltig utpassering'-attribut. Se <i>Timers</i> på sidan 271.
Fjk Frånkopplingsinpassering	FJK kan bara frånkoppla när inpasseringstiden löper. Standard är aktiverad.
Åtkomst nekad vid larm	Åtkomst tillfälligt nekad till området för den tid som anges i Blockera förlarm -timern.
Hindra tillkoppling	Om den är aktiverad hindras tillkoppling från manöverpanelen.
Hindra frånkoppling	Om den är aktiverad hindras frånkoppling från manöverpanelen.
Tillkopplingstillstånd	<p>Används för att konfigurera Blockeringslås-funktionen. Alternativerna är:</p> <ul style="list-style-type: none"> <li>• Avaktiverad</li> <li>• Tillk</li> <li>• Frånkoppling</li> <li>• Tillkoppling och frånkoppling</li> </ul> <p>Om alternativet Inaktiverad är markerat (standard) kommer systemet att tillkoppla och frånkoppla normalt utan någon förändring av driften.</p> <p>Om Tillkoppling är markerat krävs en "Tillkopplingstillstånd"-signal för att tillkoppla detta område, vilken kan tas emot från manöverpaneler eller från en sektionsingång (se Tillkopplingstillstånd av blockeringslås) Användaren kan inte tillkoppla systemet från manöverpanelen. Varje område som kräver inställning auktorisation visas som låst på komfortmanöverpanel och kommer inte att visas på standardmanöverpanelen när du tillkopplar.</p> <p>Om alternativet Frånkoppling väljs kan inte användaren frånkoppla området från manöverpaneler, men kan använda manöverpanelen för att generera signalen för inställning auktorisation.</p> <p>För alternativen tillkoppling och frånkoppling, kommer användaren inte att kunna ändra områdets status i något steg från manöverpanelen.</p> <p>En timer för tillkopplingstillstånd kan konfigureras. Se <i>Timers</i> på sidan 271.</p>

### Alternativ för deltillkoppling

Konfigurera funktionen för särskilda sektioner för både läge Deltillkoppling A och Deltillkoppling B enligt nedan:

Aktivera Deltillkoppling	Aktivera Deltillkoppling för A och B-funktion efter behov.
Deltillkoppling tidsinställd	Markera relevant kryssruta (deltillkoppling A eller B) för att tillämpa utpasseringstimer i deltillkoppling A- eller B-läge.
Åtkomst till deltillkoppling	Markera relevant kryssruta för att ändra åtkomstsektioner till in-/utpasseringssektioner för antingen deltillkoppling A- eller B-drift. Denna funktion är användbar i bostadsinstallationer där en passiv infraröd (PIR) detektor är placerad i hallen. Om användaren deltillkopplar systemet på natten och går tillbaka ner under natten, kan han/hon av misstag aktivera PIR-detektorn i hallen och utlösa larmet. Genom att ställa in alternativet åtkomst till deltillkoppling, avger summern ljud under inpasseringsperioden när PIR-detektorn aktiveras och varnar därigenom användaren att larmet kommer att aktiveras om ingen åtgärd vidtas.

Deltillkoppling, In-/Utpassering	Markera relevant kryssruta för att ändra in-/utpasseringssektioner till larmsektioner när de är i deltillkopplingsläge A eller B. Denna funktion är användbar i bostadsinstallationer när systemet ställts in i deltillkopplingsläge. Om användaren deltillkopplar systemet på kvällen kan han/hon vilja att larmet aktiveras omedelbart om fram- eller baddörren öppnas under natten.
Deltillkoppling, lokal	Markera relevant kryssruta för att begränsa rapporteringen av larm i deltillkopplingsläge till endast lokal rapportering (ingen fjärrrapportering).
Inga sirener	Om markerad, kommer inga sirener aktiveras för deltillkoppling A eller B.

## Länkade områden

Detta avsnitt gör det möjligt för dig att länka områden i till- och frånkopplingssyfte:

Tillkoppling	Tillkoppla detta område när alla länkade områden är Tillkopplade.
Tillkoppla alla	Tillkoppla alla områden när detta område Tillkopplas.
Hindra tillkoppling	Hindra tillkoppling av detta område om alla länkade områden är tillkopplade.
Hindra tillkoppla alla	Hindra länkade områden att Tillkoppla om detta område inte är Tillkopplat.
Frånkoppling	Frånkoppla detta område när alla länkade områden Frånkopplas.
Frånkoppla alla	Frånkoppla alla områden när detta område Frånkopplas.
Hindra frånkoppling	Hindra Frånkoppling av detta område om några länkade områden är Tillkopplade.
Hindra Frånkoppla alla	Hindra Frånkoppling av länkade områden om detta område är Tillkopplat.
Godkänn tillkoppling	Godkänn tillkoppling för länkade områden. Se Godkänd tillkoppling av blockeringslåset.
Länkade områden	Klicka på de områden du vill länka till detta område.

## Schema

Konfigurera styrning av schema med följande inställningar:

Kalender	Välj kalender som styr schema.
Frånkoppling	Välj om området ska frånkopplas automatiskt i enlighet med tiden som har specificerats i den valda kalendern.
Tillkoppling	Välj detta alternativ för att Tillkoppla området enligt tiden som specificeras i vald kalender. Området kommer även att tillkopplas när Frånkopplingstiden eller Fördröjningsintervallet har löpt ut (Se <i>Till-/frånkoppling</i> på sidan 285). Om Frånkopplingstiden överlappar den schemalagda tiden, kommer området att använda kalenderinställningarna.
Tidsstyrning	Välj detta alternativ för att tidslåsa området i enlighet med vald kalender. (Kassavalvtyp endast i Finansiellt läge)
Kassavalv Access	Ange antalet minuter (0–120) som denna timer ska aktiveras vid slutet av en tidsstyrd frånkopplingsperiod. Om detta område inte är frånkopplat efter att timern löper ut, kan området inte frånkopplas förrän vid starten av nästa tidsstyrda frånkopplingsperiod. (Kassavalvtyp endast i Finansiellt läge)

## Rapportering



Konfigureringsinställningarna för Rapportering gäller endast för standardområden i företags- och finansiella installationer och är endast relevanta om en kalender har valts. (Se *Schema* på föregående sida.)

Dessa inställningar gör det möjligt att skicka en rapport till styrcentralen eller utsedd personal om centralen tillkopplas eller frånkopplas utanför schemalagda kalendertider.

Tidig tillkoppling	Gör det möjligt att skicka en rapport om centralen tillkopplas manuellt innan en schemalagd tillkoppling och innan antalet minuter som har angetts i timerfältet.
Sen tillkoppling	Gör det möjligt att skicka en rapport om centralen tillkopplas manuellt efter en schemalagd tillkoppling och efter antalet minuter som har angetts i timerfältet.
Tidig frånkoppling	Gör det möjligt att skicka en rapport om centralen frånkopplas manuellt innan en schemalagd frånkoppling och innan antalet minuter som har angetts i timerfältet.
Sen frånkoppling	Gör det möjligt att skicka en rapport om centralen frånkopplas manuellt innan en schemalagd frånkoppling och innan antalet minuter som har angetts i timerfältet.

Rapportering sker via SMS eller till LC via SIA och Contact-ID. Händelser sparas också i systemloggen.

Endast händelser som har programmerats för sen eller tidig rapportering för området kommer att rapporteras.

Händelserapportering måste också vara aktiverad för en LC eller SMS, enligt vad som beskrivs i följande avsnitt.

### Aktivering av rapportering av Ovanlig tillkoppling/frånkoppling för en LC

För att konfigurera händelserapportering för en LC som är konfigurerad att kommunicera över SIA eller CID, välj **Kommunikationer > Rapportering > Analog LC > Redigera > Filter** för att visa sidan Händelsefilter för en LC.

Kommunikationer		FlexC	Rapportering	PC Tools
Analog ARC		EDP	CEI-ABI	
<b>Filter</b>				
Larm	<input checked="" type="checkbox"/>	Larmaktivering		
Larmåterställningar	<input checked="" type="checkbox"/>	Rapporterade larm återställs		
Verifierade larm	<input checked="" type="checkbox"/>	Larm verifierade av flera sektioner		
Larm Avbrutet	<input type="checkbox"/>	Rapportera Larm avbrutet till LC		
Fel	<input checked="" type="checkbox"/>	Fel och sabotageaktiveringar		
Felåterställning	<input checked="" type="checkbox"/>	Fel och sabotageåterställning		
Inställning	<input type="checkbox"/>	Tillkoppla och Frånkoppla		
Tidig / Sen	<input type="checkbox"/>	Rapportera om Till-/Frånkoppling inte följer schema.		
Bortkopplar	<input type="checkbox"/>	Bortkoppla och isolera		
Dörrhändelser	<input type="checkbox"/>	Passagekontrollhändelser		
Övrigt	<input type="checkbox"/>	Övriga händelsetyper		
Nätverk	<input type="checkbox"/>	Rapportera IP nätverkspolning Upp/Ner händelser.		
Områden	<input checked="" type="checkbox"/> 1: Area 1	<input checked="" type="checkbox"/> 2: Lobby	<input checked="" type="checkbox"/> 3: Area 3	
Spara		Bakåt		

Parametern **Tidig/Sen** aktiveras för att rapportera alla till- eller frånkopplingar som avviker från schemat.

### Aktivering av rapportering av Ovanlig tillkoppling/frånkoppling för SMS

SMS-händelser kan konfigureras med konfigureringsidorna för både installatör och användare.

För installatörskonfigurationen, välj **Användare > Användare SMS > Installatör SMS > Redigera**.

Användare	Användarprofiler	Användares SMS	Trådlös FJK	Web Lösenord	Installatör
<b>Ändra SMS inställningar</b>					
<i>Allmänna inställningar</i>					
Användar SMS ID	2				
Användare	2: User 2		Användare som tillhör detta SMS nummer		
SMS nummer	353863444031		Telefonnumret SMS-meddelanden skickas till		
<i>SMS händelser</i>					
Larm	<input type="checkbox"/>	Larmaktivering			
Larmåterställningar	<input type="checkbox"/>	Rapporterade larm återställs			
Verifierade larm	<input type="checkbox"/>	Larm verifierade av flera sektioner			
Fel	<input checked="" type="checkbox"/>	Fel och sabotageaktiveringar			
Felåterställning	<input type="checkbox"/>	Fel och sabotageåterställning			
Till / Från	<input type="checkbox"/>	Tillkoppla och Frånkoppla			
Tidig / Sen	<input type="checkbox"/>	Rapportera om Till-/Frånkoppling inte följer schema.			
Spärrade	<input type="checkbox"/>	Spärra och isolera			
Dörrhändelser	<input type="checkbox"/>	Passagekontrollhändelser			
Övrigt	<input checked="" type="checkbox"/>	Övriga händelsetyper			
Trådlös tappad händelse	<input type="checkbox"/>	Om markerad, trådlösa förlorade, händelser kommer att sändas över CID / SIA och FlexC			

Aktivera Tidig/Sen för att rapportera alla tillkopplingar och frånkopplingar som inte stämmer med schemalagningen.

## Till-/frånkoppling

Följande parametrar (med undantag av förreglingsparametern) är endast relevanta i följande fall:

- En kalender väljs (se *Schema* på sidan 282), eller
- **Frånkopplingstid** är aktiverad (har ett värde större än noll), eller
- Båda av ovanstående villkor har uppfyllts.

Autotillkoppling varning	Ange antal minuter att visa förvarning innan Auto.Tillkoppling. (0-30)  Notera att centralen tillkopplas antingen vid schemalagd tidpunkt eller vid tidpunkten som definieras av parametern Fördröj frånkoppling. Den första varningen visas vid den konfigurerad tidpunkten innan den schemalagda tidpunkten. Ytterligare varningar börjar en minut före tillkopplingstiden.
Autotillkoppling Avbryt	Gör det möjligt för användaren att avbryta Autotillkoppling genom att ange en kod på manöverpanelen.
Autotillkoppling fördröjning	Gör det möjligt för användaren att fördröja Autotillkoppling genom att ange en kod på manöverpanelen.
Nyckelomkopplare	Aktiverar att Autotillkoppling fördröjs med hjälp av nyckelomkopplarenheten.
Fördröjningsintervall	Ange antalet minuter som Autotillkoppling ska fördröjas. (1–300)
Fördröjningsräknare	Ange antalet gånger som Autotillkoppling kan fördröjas. (0–99: 0 = obegränsad)
Fördröj frånkoppling	Ange antalet minuter som Frånkoppling ska fördröjas. (0 = ingen fördröjning)
Förreglad grupp	Välj en förreglad grupp som ska tilldelas detta område. Förregling tillåter endast att ett område inom gruppen kan frånkopplas. Används vanligen i bankomatområden.
Frånkopplingstid	Om området är frånkopplat under längre tid än detta kommer det att tillkopplas automatiskt. (Intervall 0–120 min: 0 = ej aktiv).
Dubbel PIN	Om detta alternativ är aktiverat, krävs två PIN-koder för att tillkoppla eller frånkoppla området med manöverpanelen. Båda PIN-koderna måste tillhöra användare som har den användarbehörighet som krävs för funktionen (Tillkoppling eller Frånkoppling).  Om den andra PIN-koden inte anges inom 30 sekunder, eller om den är ogiltig, kan inte området Tillkopplas eller Frånkopplas.
Force Set Mode (Tvångstillkopplingsläge)	Områdesalternativ för tvångstillkopplad funktion (Normal eller blockerad).
Autoåterställ vid tvångstillkoppling	Välj detta alternativ för att automatiskt återställa stängda zoner under tvångstillkoppling. Om det här alternativet är valt, om en varning är aktiv eller en zon måste återställas, kommer den automatiskt att återställas.

### Stöd för sent arbete

Ett exempel på att använda till- och frånkopplingsparametrerna är för situationer med sent arbete där en kalender har konfigurerats för automatisk tillkoppling av lokaler vid en bestämd tidpunkt men personalen kan behöva arbeta sent ibland och den automatiska tillkopplingen måste fördröjas.

Varje fördröjning bestäms av vad som har konfigurerats i parametern **Fördröjningsintervall** och parametern **Fördröjningsgräns** bestämmer antalet gånger som tillkopplingen kan fördröjas. Användaren måste ange korrekt värde i **Fördröjning av autotillkoppling** för att använda denna funktion.

Det finns tre sätt att fördröja en tillkoppling:

1. Ange PIN-koden på manöverpanelen.

FÖRDRÖJNING är ett menyalternativ på standardmanöverpanelen. Knapparna överst på manöverpanelen används för att styra fördröjningsfunktionen

2. Använda nyckelomkopplaren.

Om man vrider nyckeln till höger, fördröjs tillkopplingen av systemet med den inställda fördröjningen om det maximala antalet gånger som tillkopplingen kan fördröjas (**Fördröjningsgräns**) inte har överskridits. Om man vrider nyckeln till vänster ställs fördröjningen in till tre minuter (ej programmerbart). Detta kan göras oavsett av hur många gånger som tillkopplingen fördröjdes.

3. Användning av FJK, WPA eller knapp som aktiverar händelseåtgärden **Fördröj automatisk tillkoppling**.

### Tillfällig frångkoppling

För att tillåta att ett system frångkopplas tillfälligt under en tidsperiod som specificeras av en kalender, måste följande tre parametrar programmeras:

1. **Kalender**

En kalender måste konfigureras och väljas för detta område.

2. **Tidsstyrning**

Denna ruta måste vara markerad så att området endast kan frångkopplas när det är tillåtet enligt den konfigurerade kalendern.

3. **Frångkopplingstid**

Denna parameter måste ställas in till ett värde som är större än noll för att bestämma en övre gräns för tiden som området kommer att vara frångkopplat.

### Allt OK

Allt OK krävs	Om det är valt, måste användaren bekräfta med 'Allt OK'-ingång annars aktiveras tyst hotlarm. Se <i>Redigera sektion</i> på sidan 278 för information om hur man konfigurerar en 'Allt OK' sektionsingång.
Allt OK Tid	Tid (i sekunder) inom vilken 'Allt OK' måste bekräftas innan ett larm aktiveras. (Intervall: 1–999 sekunder)
Allt OK Händelse	Välj händelsetyp som ska skickas när 'Allt OK'-timern löper ut. Alternativerna är Bråklarm (Tyst), Bråklarm och Hotlarm.

### RF Utgång

RF Utgångstid	Ange antalet sekunder som RF-utgången ska vara aktiverad. 0 sekunder kommer att växla mellan på och av för utgången.
---------------	---

### Brandutgång

#### Fire exit route

- 1 Entry
- 2 DOOR 2

Doors which will open when fire occurs in this area



Brandutgång	Välj de dörrar som öppnas när brand uppstår i detta område. Detta alternativ visas inte i bostadsläget.
-------------	---

## Områstriggers

Triggersavsnittet visas endast om triggers har definierats tidigare. (Se *Händelser* på sidan 298.)

Klicka på knappen **Redigera** för att lägga till, redigera eller radera triggervillkor för området.

Följande sida visas:

Konfigurera triggeren för området med hjälp av följande parametrar:

Trigger	Välj en trigger från rullgardinslistan.
Kant	Triggeren kan aktiveras från antingen den positiva eller negativa kanten av aktiveringssignalen.
Åtgärd	<p>Detta är åtgärden som utförs när triggeren aktiveras. Alternativen är:</p> <ul style="list-style-type: none"> <li>• Frånkoppling</li> <li>• Deltillkoppling A</li> <li>• Deltillkoppling B</li> <li>• Tillkoppling</li> <li>• Fördröj automatisk tillkoppling</li> </ul> <p>Denna åtgärd kommer att fördröja larmtillkopplingen när autotillkopplingstimern löper. Triggeren kommer endast att lägga till tid om fördröjningsgränsen inte har överskridits och varje triggeraktivering kommer att fördröja tillkopplingen med den tid som angetts i Fördröjningsintervall (se <i>Till-/frånkoppling</i> på sidan 285).</p> <ul style="list-style-type: none"> <li>• Återställ larm</li> </ul> <p>Denna åtgärd kommer att återställa alla larm i den konfigurerade sektionen.</p>

**Obs:** Triggers kan inte konfigureras från en manöverpanel.

### Se även

*Händelser* på sidan 298

### 17.10.4.3 Redigera dörr

1. Välj **Konfiguration > Dörrar**.  
En lista över konfigurerade dörrar visas.
2. Klicka på knappen **Redigera**.
3. Konfigurera fälten enligt nedanstående tabeller.

#### Ingångar för dörr

Varje dörr har 2 ingångar med förbestämd funktionalitet. Dessa två ingångar, dörlägesdetektor och dörröppningskontakten kan konfigureras.

Namn	Beteckning
Sektion	<p>Dörlägesdetektorringången kan användas även för intrångsdelen. Om dörlägesdetektors ingång används även för intrångsdelen måste man välja vilket sektionsnummer den är tilldelad. Om dörlägesdetektor används endast för passagedelen måste man välja alternativet "OTILLDELAD".</p> <p>Om dörlägesdetektor är tilldelad en intrångssektion kan den konfigureras som en normal sektion men bara med begränsad funktionalitet (man kan t.ex. inte välja alla sektionstyper).</p> <p>Om ett område eller systemet tillkopplas med kortläsaren måste dörlägesdetektor tilldelas ett sektionsnummer och det område eller system som ska tillkopplas.</p>
Beteckning (Endast Webb)	Beskrivning av den sektion som dörlägesdetektor är tilldelad.
Sektionstyp (Endast Webb)	Sektionstyp för den sektion som dörlägesdetektor är tilldelad (alla sektionstyper är inte tillgängliga).
Sektionsattribut (Endast Webb)	Attributen för den sektion som dörlägesdetektor är tilldelad kan modifieras.
Område (Endast Webb)	Området som sektionen och kortläsaren är tilldelade. (Om kortläsaren används för tillkoppling och fränkoppling tillkopplas/fränkopplas detta område).
Dörläge (Webb) DÖRRKONTAKT EOL (manöverpaneler)	Motstånd som används med dörlägesdetektor. Välj motståndsvärde/kombination som används.
Dörläges sensor normalt öppen	Välj om dörrstängningsomkopplaren är en normalt öppen eller normalt stängd ingång.
Dörrstängning (Webb) ÖPPNAKNAPP EOL (Manöverpaneler)	Motstånd som används med dörrstängningsomkopplaren. Välj motståndsvärde/kombination som används.
Dörrlåsingången NO	Välj om dörrstängningsomkopplaren är en normalt öppen ingång eller inte.
Ingen exit knapp (Endast Webb)	<p>Välj för att ignorera öppn knapp.</p> <p>Om en DC2 används på dörren, MÅSTE detta alternativ väljas. Om det inte väljs kommer dörren att öppnas.</p>
Läsar placering (In-/utpassering) (Endast Webb)	Välj placering för in- och utpasseringsläsare.
Läsarformat (Webb) LÄSARINFO (Manöverpaneler)	Visar formatet på det kort som senast använts i varje konfigurerad läsare.



Varje ledigt sektionsnummer kan tilldelas sektionerna med tilldelningen är inte fixerad. Om nummer '9' har tilldelats en sektion, ansluts sektionen och en ingångsexpansionsenhet med adressen '1' till X-bussen (som använder sektionsnumren 9-16). Den tilldelade sektionen från tvådörrscentralen flyttas till nästa lediga sektionsnummer. Konfigurationen anpassas därefter.

### Dörrattribut



Om inget attribut aktiveras, kan man använda ett giltigt kort.

Attribut	Beteckning
Ogiltigt	Kortet är tillfälligt blockerat.
Dörrgrupp	Används när flera dörrar är tilldelade samma område och/eller anti passback, väktarfunktion eller förreglingsfunktion krävs.
Kort och PIN-kod	Kort och PIN krävs för att erhålla inträde.
Endast PIN-kod	PIN krävs Inget kort accepteras.
PIN-kod eller Kort	PIN eller kort krävs för att erhålla inträde.
PIN-kod för utpassage	PIN krävs för utpasseringsläsaren. Dörr med in- och utpasseringsläsare krävs.
PIN-kod för Tillkoppling/Frånkoppling	PIN-koder behövs för att tillkoppla och frånkoppla det länkade området. Kortet måste visas upp innan PIN-koden matas in.
Frånkoppling utifrån (Webbläsare)	Centralen/området frånkopplas när detta kort visas vid inpasseringsläsare.
Frånkoppla inifrån (Webbläsare)	Central / Område frånkopplas när kortet visas vid utpasseringsläsare.
Förbikoppla larm	Passage godkänns om ett område är tillkopplat och dörren är av typen larm- eller ingångssektion.
Tillkoppla utifrån (Webbläsare)	Central / Område tillkopplas när kortet visas två gånger vid inpasseringsläsare.
Tillkoppla inifrån	Central / Område tillkopplas när kortet visas två gånger vid utpasseringsläsare.
Tvångstillkoppling	Om användaren har rättigheter kan denne tvångstillkoppla från inpasseringsläsaren.
Nödläge	Dörrlåset öppnas om ett brandlarm detekteras innanför det tilldelade området.
Nödläge någon	Brand inom något område kommer att låsa upp dörren.
Eskort	Eskortfunktionen innebär att privilegierade kortinnehavare måste eskortera andra kortinnehavare genom vissa dörrar. Om denna funktion är aktiverad för en dörr, måste ett kort med "eskortbehörighet" visas upp först, innan andra kortinnehavare utan denna behörighet kan öppna dörren. Tidsrymden när kortinnehavare kan visa sina kort efter att en kort med eskortbehörighet visats, kan konfigureras för varje dörr.

Attribut	Beteckning
Förhindra Passback*	<p>Antipassback bör tillämpas på dörren. Alla dörrar måste ha in- och utpasseringsläsare och måste vara tilldelade en dörrgrupp.</p> <p>I detta läge måste kortinnehavarna använda sina inpasseringskort för att komma in och ut genom en definierad dörrgrupp. Om en giltig kortinnehavare har visat upp sitt kort för att gå in genom en dörrgrupp och inte visar upp kortet när han går ut, bryter kortinnehavaren mot anti-passbackreglerna. Nästa gång kortinnehavaren försöker passera in genom samma dörrgrupp, utlöses ett anti-passbacklarm och kortinnehavaren tillåts inte inpassera till dörrgruppen.</p>
Mjuk Passback*	<p>Anti-passback-kränkningar blir bara loggade. Alla dörrar måste ha in- och utpasseringsläsare och måste vara tilldelade en dörrgrupp.</p> <p>I detta läge måste kortinnehavarna använda sina inpasseringskort för att komma in och ut genom en definierad dörrgrupp. Om en giltig kortinnehavare har visat upp sitt kort för att gå in genom en dörrgrupp och inte visar upp kortet när han går ut, bryter kortinnehavaren mot anti-passbackreglerna. Nästa gång kortinnehavaren försöker gå in i samma dörrgrupp, utlöses ett mjukt anti-passbacklarm. Kortinnehavaren får ändå passera in till dörrgruppen.</p>
Väktare*	<p>Väktarfunktionen tillåter en kortinnehavare med väktarbehörighet (väktaren) att ge andra kortinnehavare (icke-väktare) tillträde till rummet.</p> <p>Väktaren måste gå in i rummet först. Bara om det finns en väktare i rummet får icke-väktare gå in. Väktaren får inte gå ut innan alla icke-väktare har lämnat rummet.</p>
Dörrsummer	Summer på dörrcentralens kretskort låter vid dörlarm.
Ignorera forcerad	Dörr tvångsöppnad bearbetas inte.
Förregling* (Webbläsare)	Endast en dörr i ett område kommer att kunna öppnas i taget. Kräver dörrgrupp.
Bestäm Prefix	Förval med knappen prefix (A, B, * eller #) för att tillkoppla

\* Kräver dörrgrupp

#### Dörrattribut

Timer	Min.	Max.	Beteckning
Åtkomst beviljad	1 s	255 s	Tids som låset är öppet efter beviljat tillträde.
Passage nekad	1 s	255 s	Den tid som centralen väntar tills ny händelse kan läsas efter nekad passage.
Dörren är öppen	1 s	255 s	Tid inom vilken dörren måste stängas för att förhindra "Dörr öppen för länge"-larm.
Dörr lämnad öppen	1 min	180 min	Tid inom vilken dörren måste stängas för att förhindra "dörr lämnad öppen"-larm.
Utökad	1 s	255 s	Tilläggstid vid passage med kort som har attributet förlängd tid.
Eskort	1 s	30 s	Tidsperiod inom vilken en användare utan eskortbehörighet kan passera genom dörren efter att ett kort med eskortattribut uppvisats.

#### Dörrkalender

Dörren är låst	Välj en kalender som låser dörren under den konfigurerade tiden. Inget kort/pin accepteras under den tiden.
Dörren är låst	Välj en kalender för att låsa upp dörren. Dörren är olåst under den konfigurerade tiden.

### Dörtriggers

Trigger	Beteckning
Triggers som under ett ögonblick kommer att låsa upp dörren	Om den tilldelade triggern aktiveras, kommer dörren låsas upp under en bestämd period, och sedan låsa igen.
Trigger som låser dörren	Om den tilldelade triggern aktiveras, låses dörren. Inget kort/PIN accepteras.
Trigger som låser upp dörr	Om den tilldelade triggern aktiveras, låses dörren upp. Inget kort/PIN behövs för att öppna dörren.
Trigger som sätter dörren till normal	Om den tilldelade triggern aktiveras, går dörren tillbaka till normal. Detta är för att ångra låsning/upplåsning av dörren. Kort/PIN behövs för att öppna dörren.

### Dörr Förregling

Dörr förregling är en funktion som förhindrar att återstående dörrar i en förreglad grupp öppnas om någon dörr i gruppen är öppen.

Följande är ett exempel på hur man använder denna funktion:

- I ett ingångssystem med två dörrar som används i vissa banker och andra byggnader. Vanligen används tryckknappar eller kortläsare för inpassering och röda och gröna lysdioder anger om dörren kan öppnas eller inte.
- I tekniska områden för bankomater för anslutning av bankomatdörrar. Vanligen skulle samtliga bankomatdörrar utöver dörren som tillåter inpassering till området vara förreglade.

För att skapa en förregling för dörr:

1. Skapa en dDörrgrupp. Se *Redigera dörr* på sidan 287.
2. Ställ in attributet **Förregla** för önskade dörrar i gruppen. Se *Redigera dörr* på sidan 287.
3. Konfigurera en dörrutgång för dörrförreglingsfunktionen. Denna utgång aktiveras för alla dörrarna i den förreglade gruppen när en dörr som tillhör gruppen öppnas, inklusive den öppnade dörren. Denna utgång kan anslutas t.ex. till en röd lysdiod eller lampa för att ange att dörren inte kan öppnas och om den inverteras, kan den anslutas till en grön lysdiod eller lampa.

För att konfigurera en utgång för dörrförregling.

1. I fullständigt installatörsläge, välj **Konfiguration > Hårdvara > X-BUS > Expansionsenheter**.
2. På sidan **Konfigurering av expansionsenhet**, klicka på knappen **Ändra typ** för önskad utgång.
3. Välj **Dörr** som utgångstyp.
4. Välj önskad dörr och **Förreglad** som utgångstyp.

Hårdvara	System	Ingångar	Utgångar	Dörrar	Områden	Kalendrar	Ändra egen kod	Avancerad
Utgångar X10								
<b>Utgångstyp</b>								
<input type="radio"/> Inaktiverad								
<input type="radio"/> System								
Extern siren								
<input type="radio"/> Område								
1: House								
Extern siren								
<input type="radio"/> Sektion								
1 Front door								
<input checked="" type="radio"/> Dörr								
Dörr 1 DOOR 1								
Förreglad								

#### 17.10.4.4 Lägga till en områdesgrupp

Du kan använda områdesgrupper för att konfigurera flera områden. Du slipper alltså konfigurera varje enskilt område.

##### Förutsättningar

- Bara om alternativet (flera) Områden har aktiverats.

##### 1. Välj **Inställningar> Områden> Områdesgrupper**.

Hårdvara	System	Ingångar	Utgångar	Dörrar	Områden	Kalendrar	Ändra egen kod	Avancerad
Områden Områdesgrupper								
<b>Skapa områdesgrupp</b>								
Beskrivning		Områdesgrupp 1						
Områden		<input type="checkbox"/> 1: Area 1		<input type="checkbox"/> 2: Lobby				
Lägg till		Bakåt						

2. Klicka på knappen **Lägg till**.
3. Ange en beskrivning för gruppen.
4. Välj de områden som ska tilldelas denna grupp.
5. Klicka på **Lägg till**.



OBS: För att använda områdesgrupperna för komfortmanöverpanelen, aktivera alla områden i fältet **Områden** under **Konfiguration>Hårdvara> X-BUS > Manöverpanel> Typ: Komfortmanöverpanel**.

#### 17.10.5 Kalendrar

Kalendrar används för att schemalägga tidsbaserad styrning för multipla centralfunktioner enligt följande:

- Automatisk till- och/eller frångkoppling av områden.
- Automatisk till- och/eller frångkoppling av andra centralfunktioner, som händelser, aktivering av användare, sektioner, fysiska utgångar etc.


Vid varje enskild tidpunkt kan varje schema i kalendern göras 'aktivt' om tidsförhållanden har uppfyllts.

Varje vecka på året har ett ordningsnummer. Beroende på hur veckodagarna infaller i månaden kan det finnas 52 eller 53 veckor på ett år. SPC-kalenderimplementeringen uppfyller internationell standard enligt ISO8601.

### Att konfigurera kalendrar

- Välj **Konfiguration > Kalender**.

En lista med konfigurerade kalendrar visas.

Hårdvara System Ingångar Utgångar Områden <b>Kalendrar</b> Ändra egen kod Avancerad			
Kalendrar		Undantag	
<b>Kalenderlista</b>			
ID	Beskrivning	Ändra	Radera
1	Set/Unset Cal		
2	Alarm Calendar		
<input type="button" value="Lägg till"/>			

### Åtgärder som kan utföras

Lägg till	Att lägga till en ny kalender.
Undantag	Konfigurera inställningar av scheman för särskilda omständigheter utanför normala veckoscheman
Ändra/se	Ändra eller se vald kalender.
Ta bort	Radera vald kalender.  Kalendern kan inte tas bort om den för närvarande är tilldelad ett SPC-konfigurationsobjekt dvs. sektion, område, användarprofil, utgång, händelse, dörr eller X-Bus-komponent. Ett meddelande som indikerar det tilldelade objektet visas.



Globala kalendrar som har skapats med SPC Manager kan inte raderas.

## 17.10.5.1 Lägga till/Redigera kalender

### 1. Välj **Konfiguration > Kalender > Lägg till.**

Följande sida visas:

Kalendrar Undantag

**Kalender tillagd**

Konfigurera kalender 3

Beskrivning

Dagens datum

Veckoplan:

Vecka nr.	Startdag - slutdag	Veckotyp	Vecka nr.	Startdag - slutdag	Veckotyp
Vecka 1:	02/01/2017 - 08/01/2017	Typ 1	Vecka 28:	10/07/2017 - 16/07/2017	Typ 1
Vecka 2:	09/01/2017 - 15/01/2017	Typ 1	Vecka 29:	17/07/2017 - 23/07/2017	Typ 1
Vecka 3:	16/01/2017 - 22/01/2017	Typ 1	Vecka 30:	24/07/2017 - 30/07/2017	Typ 1
Vecka 4:	23/01/2017 - 29/01/2017	Typ 1	Vecka 31:	31/07/2017 - 06/08/2017	Typ 1
Vecka 5:	30/01/2017 - 05/02/2017	Typ 1	Vecka 32:	07/08/2017 - 13/08/2017	Typ 1
Vecka 6:	06/02/2017 - 12/02/2017	Typ 1	Vecka 33:	14/08/2017 - 20/08/2017	Typ 1
Vecka 7:	13/02/2017 - 19/02/2017	Typ 1	Vecka 34:	21/08/2017 - 27/08/2017	Typ 1
Vecka 8:	20/02/2017 - 26/02/2017	Typ 1	Vecka 35:	28/08/2017 - 03/09/2017	Typ 1
Vecka 9:	27/02/2017 - 05/03/2017	Typ 1	Vecka 36:	04/09/2017 - 10/09/2017	Typ 1
Vecka 10:	06/03/2017 - 12/03/2017	Typ 1	Vecka 37:	11/09/2017 - 17/09/2017	Typ 1
Vecka 11:	13/03/2017 - 19/03/2017	Typ 1	Vecka 38:	18/09/2017 - 24/09/2017	Typ 1
Vecka 12:	20/03/2017 - 26/03/2017	Typ 1	Vecka 39:	25/09/2017 - 01/10/2017	Typ 1
Vecka 13:	27/03/2017 - 02/04/2017	Typ 1	Vecka 40:	02/10/2017 - 08/10/2017	Typ 1
Vecka 14:	03/04/2017 - 09/04/2017	Typ 1	Vecka 41:	09/10/2017 - 15/10/2017	Typ 1
Vecka 15:	10/04/2017 - 16/04/2017	Typ 1	Vecka 42:	16/10/2017 - 22/10/2017	Typ 1
Vecka 16:	17/04/2017 - 23/04/2017	Typ 1	Vecka 43:	23/10/2017 - 29/10/2017	Typ 1
Vecka 17:	24/04/2017 - 30/04/2017	Typ 1	Vecka 44:	30/10/2017 - 05/11/2017	Typ 1
Vecka 18:	01/05/2017 - 07/05/2017	Typ 1	Vecka 45:	06/11/2017 - 12/11/2017	Typ 1
Vecka 19:	08/05/2017 - 14/05/2017	Typ 1	Vecka 46:	13/11/2017 - 19/11/2017	Typ 1
Vecka 20:	15/05/2017 - 21/05/2017	Typ 1	Vecka 47:	20/11/2017 - 26/11/2017	Typ 1
Vecka 21:	22/05/2017 - 28/05/2017	Typ 1	Vecka 48:	27/11/2017 - 03/12/2017	Typ 1
Vecka 22:	29/05/2017 - 04/06/2017	Typ 1	Vecka 49:	04/12/2017 - 10/12/2017	Typ 1
Vecka 23:	05/06/2017 - 11/06/2017	Typ 1	Vecka 50:	11/12/2017 - 17/12/2017	Typ 1
Vecka 24:	12/06/2017 - 18/06/2017	Typ 1	Vecka 51:	18/12/2017 - 24/12/2017	Typ 1
Vecka 25:	19/06/2017 - 25/06/2017	Typ 1	Vecka 52:	25/12/2017 - 31/12/2017	Typ 1
Vecka 26:	26/06/2017 - 02/07/2017	Typ 1	Vecka 53:	01/01/2018 - 07/01/2018	Typ 1
Vecka 27:	03/07/2017 - 09/07/2017	Typ 1			

Spara Kopiera Bakåt Veckotyper

### 2. Ange en **Beskrivning** av kalendern (högst 16 tecken).

#### Kopiera en kalender

För att göra en kopia på denna kalenderstruktur klickar du på **Replikera**-knappen.

En ny kalender skapas med samma konfiguration som den ursprungliga kalendern. Du kan ge en ny beskrivning för den nya kalendern och redigera kalenderkonfigurationen efter behov.

#### Veckotyper

Kalendrarna konfigureras genom att tilldela en valfri Veckotyp för varje kalendervecka. Upp till tre Veckotyper kan definieras för varje vecka. En veckotyp krävs inte för alla veckor (dvs. veckotypen kan vara "Ingen"). Systemet sätter en gräns vi maximalt 64 kalenderkonfigurationer.

#### Att konfigurera en veckotyp

1. Klicka på **Veckotyper**.
2. Ange önskade tidpunkter för tillkoppling/frånkoppling av händelser. Använd tidsriktlinjer för automatisk tillkoppling/frånkoppling av områden (se *Automatisk tillkoppling/frånkoppling av områden*. på sidan 296), eller för automatisk tillkoppling/frånkoppling av andra centralfunktioner (se *Automatisk tillkoppling/frånkoppling av andra centralfunktioner*. på sidan 296).

Upp till tre veckotyper kan konfigureras.

3. Klicka på **Spara** och därefter **Tillbaka**.
4. Välj önskad veckotyp från rullgardinsmenyn för varje schemalagd vecka i kalendern.
5. Klicka på **Spara**.
6. Klicka på **Bakåt**.

### Se även

*Automatisk tillkoppling/frånkoppling av områden.* på nästa sida

*Automatisk tillkoppling/frånkoppling av andra centralfunktioner.* på nästa sida

## Undantag

Undantag eller dagar med undantag används för att konfigurera automatiskt inställda scheman för särskilda förhållanden som går utanför de normala veckoscheman som angetts i kalendrarna. Undantag definieras med ett start- och stoppdatum (dag/månad/år) och upp till fyra på/av-tidsperioder för olika centralfunktioner, vilka inkluderar automatisk till- och frånkoppling av områden eller att sätta på/stänga av händelser eller utgångar. Högst 64 undantag kan konfigureras i systemet.

Undantag är generiska objekt som kan tilldelas en eller flera kalendrar. När ett undantag har tilldelats en kalender, ersätter de datumen eventuell tidigare konfiguration för den start- och slutperioden och där bägge datumen är inkluderade.

### Att konfigurera undantagsdagar

1. Välj **Konfiguration > Kalender > Undantagsdagar > Lägg till**.

Följande skärmbild visas.

**Kalenderundantag**

Beskrivning:

Startdatum: Dag: 01 / Månad: Jan / År: 2017

Slutdatum: Dag: 01 / Månad: Jan / År: 2017

	På Tid 1 (Frånkoppla) tt:mm	Av Tid 1 (Tillkoppling) tt:mm	På Tid 2 (Frånkoppla) tt:mm	Av Tid 2 (Tillkoppling) tt:mm	På Tid 3 (Frånkoppla) tt:mm	Av Tid 3 (Tillkoppling) tt:mm	På Tid 4 (Frånkoppla) tt:mm	Av Tid 4 (Tillkoppling) tt:mm
Tid:	<input type="text"/>	<input type="text"/>	<input type="text"/>	<input type="text"/>	<input type="text"/>	<input type="text"/>	<input type="text"/>	<input type="text"/>

Kalendrar:

- 1: Set/Unset Cal
- 2: Alarm Calendar
- 3: Calendario\_3
- 4: Kalender\_4
- 5: Kalender\_5

2. Konfigurera fälten enligt nedanstående tabell.

Beteckning	Ange ett namn för undantaget (högst 16 tecken).
Startdatum/slutdatum	Välj start- och slutdatum.

Tid på/tid av	Välj önskade tidpunkter för tillkoppling/frånkoppling av händelser. Använd tidsriktlinjer för automatisk tillkoppling/frånkoppling av områden (se <i>Automatisk tillkoppling/frånkoppling av områden</i> . nedanför), eller för automatisk tillkoppling/frånkoppling av andra centralfunktioner (se <i>Automatisk tillkoppling/frånkoppling av andra centralfunktioner</i> . nedanför).
Kalendrar	Välj de kalendrar du önskar använda



OBS: Globala undantagsdagar som skapats med fjärrstyrning med SPC Manager kan inte raderas eller tas bort.

### 17.10.5.2 Automatisk tillkoppling/frånkoppling av områden.

En kalender kan konfigureras för auto-tillkoppling och auto-frånkoppling av områden.

En konfiguration kan ha maximalt 4 tillkopplingstider och 4 frånkopplingstider varje dag i veckan. Tiden konfigureras kl. 00 till 24, (hh:mm), midnatt är 24:00. Det är möjligt att definiera en tillkopplingstid utan frånkoppling och vice versa. Konfigurerade tider triggar området att antingen koppla till eller koppla från under förutsättning att alla villkor är uppfyllda. Inmatade tider ska inte ses som tidsåtgång, utan de är tidpunkter när nämnda händelse (tillkoppling/frånkoppling) inträffar. Om centralapparaten startas upp eller återställs, bibehålls till-/frånkopplingsstatus och efterföljande till- och frånkopplingstider inträffar enligt konfigurationen.

### 17.10.5.3 Automatisk tillkoppling/frånkoppling av andra centralfunktioner.

Centralfunktioner, inklusive händelser, aktivering av användare, sektioner och fysiska utgångar kan kopplas på eller av med användning av tillståndskonfigurationerna Av/På, Sann/Falsk eller Aktiv/Inaktiv.

Lägena På/Av, Sann/Falsk, Aktiv/Inaktiv, kan tilldelas en utgång som effektivt sätts på eller stängs av och som kan konfigureras för alla dagar i veckan. Tillståndskonfigurationer har högst 4 påkopplings- och 4 frånkopplingstider. Tiden konfigureras kl. 00 till 24, (hh:mm), midnatt är 24:00. Varje konfiguration består av hopparade inställningar för lägena På/Av, Sant/Falskt, Aktiv/Inaktiv. Varje inställning utan motsvarande inställning kommer att ignoreras.

## 17.10.6 Ändra egen kod

För att ändra en PIN-kod, se *Ändra installatörens PIN-kod och webblösenord*. på sidan 212.

## 17.10.7 Konfigurera avancerade inställningar

Detta avsnitt täcker:

- *Orsak och verkan* på motsatta sidan
- *Mapping Gates* på motsatta sidan
- *Händelser* på sidan 298
- *Audio/Video-verifiering* på sidan 301
- *Uppdatera SPC-licenser* på sidan 304

### 17.10.7.1 Orsak och verkan

#### 1. Välj **Konfiguration > Avancerad > Orsak och verkan**.

Följande skärmbild visas.

Typ	Område/Dörr	BESKRIVNING
Utgång	-	Tilldela en mapping gate till en utgång på en av de anslutna expanders. När mapping gate är påslagen kommer den mappade expanderutgången att utlösa.
Dörr	Ingen	Tilldela händelse(r) till dörr för att automatisk låsa / låsa upp, normal, momentant öppna

#### 2. Klicka på en Tilldela-knapp för att utföra följande åtgärder:

- **Utmatning:** Tilldela mapping gate (virtuell utmatning) för att trigga en fysisk utmatning. Välj ett alternativ för att visa sidan **Mapping Gate - Lista**. För mer information, gå till *Mapping Gates* nedanför.
- **Område:** ytilldela en trigger (virtuell inmatning) för att trigga en områdesåtgärd. Välj ett **Område** från listrutan innan du klickar på knappen **Tilldela**. För mer information, gå till *Händelser* på nästa sida.
- **Område:** Tilldela en trigger (virtuell inmatning) för att trigga en dörråtgärd. Välj en **Dörr** från listrutan innan du klickar på knappen **Tilldela**.

För att visa listan över konfigurerade triggers och åtgärder, välj **Konfiguration > Avancerad > Orsak och verkan > Orsak och verkan-lista**.

Sidan **Orsak och verkan-lista** visar enbart fullt fungerande orsak och verkan. T.ex. om en mapping gate inte har tilldelad en trigger eller en snabbtangent, visas den inte i listan.



**WARNING:** Ditt system kommer inte att uppfylla SS-EN-standarder om du aktiverar en händelse för tillkoppling av systemet utan att en giltig PIN krävs.

### 17.10.7.2 Mapping Gates

Händelser används med Mapping Gates, som är virtuella utgångar som användaren definierar och som kan mappas till en fysisk utgång. Det kan finnas maximalt 512 mapping gates.



För kontinuerlig output när händelsen är en giltig användarkod måste båda lägena vara desamma, antingen båda negativa eller båda positiva.

#### 1. Välj **Konfiguration > Avancerad > Orsak och verkan > Mapping gates**.

Följande sida visas.

Hårdvara System Ingångar Utgångar Områden Kalendrar Ändra egen kod Avancerad

Orsak & effekt Verifiering Licens

Orsak & effekt konfiguration Händelser **Mapping gates** Orsak & effekt lista

**Mapping gate - Lista**

Port	Beskrivning	Skyddad	Snabbknapp	Timer	Tilldela händelse(r)	Tilldela utgång	Radera
1	Alarm Test	<input type="checkbox"/>	Ingen ▾	0 * 100ms		3 - Alarm Test ▾	

Spara Lägg till

- Ange en **Beskrivning** för gate. Detta är viktigt, eftersom inget mapping gate-nummer, utan endast beskrivningen, visas på användarsidan **Utgångar** för aktivering och inaktivering av gates.
- Markera kryssrutan **Lokal** om du inte vill tillåta användare att sätta på och stänga av denna gate, även om de har behörighet att göra det. En lokal gate är inte synlig på distans.
- Välj önskad **snabbtangent**.  
En snabbtangent är ett # följt av en siffra som trycks in på manöverpanelen. Om en genväg är konfigurerad och trycks in på manöverpanelen, blir användaren ombedd att sätta på eller stänga av utgången.



Flera utgångar kan aktiveras av en genväg, både X-10 och Mapping Gates.

- Ange en **Timer** för gate. Tidsenheten som används är en tiondels sekund.
- Klicka på knappen **Triggers** för att konfigurera triggers för att sätta på eller stänga av utgången. I båda fallen behöver en positiv och en negativ gräns av händelsen definieras. Se *Händelser* nedanför för information om konfigurering av triggers.
- Välj en utmatning i listan.
- Klicka på **Lägg till** för att lägga till en ny gate eller **Spara** för att spara de nya inställningarna för en existerande gate.

#### Se även

*Händelser* nedanför

### 17.10.7.3 Händelser

En händelse är ett systemtillstånd (t.ex. stängande sektion/tid/systemhändelse (larm) etc...) som kan användas som indata till Orsak & verkan. Händelserna kan logiskt tilldelas tillsammans med hjälp av logiska operatörer OCH/ELLER för att skapa användarutdata. Systemet stöder upp till maximalt 1024 händelser över hela orsak & verkan-systemet.

- Välj **Konfiguration > Avancerad > Händelser**.  
Följande skärmbild visas.

Hårdvara	System	Ingångar	Utgångar	Dörrar	Områden	Kalendrar	Ändra egen kod	Avancerad
Händelse								
Händelse tillagd								
Konfigurera händelse								
Händelse	1							
Beskrivning	<input type="text"/>							
Kalender	Ingen ▼				Välj om händelsen ska vara kalenderbegränsad.			
Tidsbegränsad:	00 ▼	:	00 ▼	-	24 ▼	:	00 ▼	Välj om händelsen ska vara tidsbegränsad.
Timer	0				Antal sekunder händelsevillkoren måste vara sanna innan händelsen aktiveras.			
<input type="button" value="Spara"/> <input type="button" value="Bakåt"/> <input type="button" value="Lägg till villkor"/>								

## 2. Konfigurera fälten enligt nedanstående tabell.

Trigger	Systemgenererat nummer för ny händelse. Händelsen blir bara aktiv om ett av de 2 valbara stegen (kalender/tidsbegränsning) konfigureras
Beteckning	Lägg till en textbeskrivning av händelsen.
Kalender	Välj en kalender, vid behov. Om den är vald, kommer händelsen endast att gälla under denna kalenderperiod. Se <i>Kalendrar</i> på sidan 292.
Tidsgräns	Välj en tidsperiod mellan 00:00 och 24:00 under vilken händelsen kommer att gälla. Starttiden är inklusiv, sluttiden är exklusiv. <b>Obs:</b> Denna parameter senarelägger händelseövergång endast från PÅ till AV, från AV till PÅ sker omedelbart.
Timer	Ange antalet sekunder händelsevillkoren måste vara sanna innan händelsen aktiveras.
Händelsefunktioner	<ul style="list-style-type: none"> <li>• <b>Alla</b> Alla händelsevillkor måste vara aktiva om systemet ska aktivera händelsen.</li> <li>• <b>Alla</b> Alla händelsevillkor som är aktiva gör det möjligt för systemet att aktivera händelsen.</li> </ul>

## Åtgärder som kan utföras

Lägg till	Lägg till villkor för händelsen. Klicka på den här knappen för att lägga till fler villkor till den valda händelsen. Se <i>Händelsevillkor</i> på nästa sida.
Undantag	Konfigurera inställningar av scheman för särskilda omständigheter utanför normala veckoscheman.
Ändra/se	Ändra eller se vald kalender.
Ta bort	Radera vald kalender.  Kalendern kan inte raderas om den för närvarande är tilldelad en SPC-konfigurationspost, t.ex. sektion, område, användarprofil, utmatning, händelse, dörr eller X-Bus-komponent. Ett meddelande som indikerar det tilldelade objektet visas.

## Händelsevillkor

Följande tabell visar en lista över händelsevillkor och associerade statusar, utmatningar, händelser eller kommunikation.

Händelsevillkor	Statusar, utmatningar, händelser eller kommunikationer
Sektion	Händelsen är PÅ om följande villkor är uppfyllda (dvs. en logisk OCH-operation utförs): Händelsen är PÅ om den konfigurerade sektionen befinner sig i något av följande status - <b>öppen, stängd, kortsluten</b> eller <b>bortkopplad</b> .
Dörr	Händelsen är PÅ om något av följande dörralternativ är konfigurerat; <b>Inpassering godkänd, Inpassering nekad, Utpassering godkänd, Utpassering nekad, Dörr öppen för länge, Dörr lämnad öppen, Dörr forcerad, Dörr normal, Dörr låst, Dörr olåst</b> .
Utmatning	Händelsen är PÅ om systemutgången är i konfigurerat tillstånd, vilket kan vara <b>På</b> eller <b>Av</b> : <b>systemutgång, mapping gate, utgångshändelse</b> .
System	Händelsen är PÅ för den valda systemhändelsen och ID. ID är: <b>System återstart, Överström, Installatörsåtkomst, Tillverk. Åtkomst, X-BUS-kabelfel, X-BUS fel</b> . <b>Tidstrigger</b> – triggern är på vid den specifika tidsperioden som anges i rutan med formatet hh:mm.
Användare	<b>Trådlös fjärrkontroll</b> – detta tillstånd kan konfigureras för en viss användare eller för alla användare. Om den konfigurerade användaren (eller alla användare) trycker på *.knappen på fjärrkontrollen, framkallar det en momentan puls AV/PÅ/AV. Detta gäller bara fjärrkontroller som registrerats i systemet. <b>Trådlös fjärrkontroll Bråklarm</b> – detta tillstånd kan konfigureras för en viss användare eller för alla användare. Vid denna konfiguration, om den konfigurerade användaren (eller någon användare) trycker på knappen '*' på fjärrkontrollen Bråklarm, framkallar det en momentan puls AV/PÅ/AV. Detta gäller bara fjärrkontroller Bråklarm som registrerats i systemet. <b>Manöverpanelens PIN-kod</b> – detta tillstånd kan konfigureras för en viss användare eller för alla användare. Om den konfigurerade användaren (eller alla användare) anger en giltig PIN.kod eller visar upp en konfigurerad tag, framkallar det en momentan puls AV/PÅ/AV. <b>Passerkort</b> – triggern aktiveras när den valda användaren loggar in med hjälp av passerkort. <b>Webbåtkomst</b> – triggern aktiveras när den valda användaren loggar in med hjälp av webbåtkomst. <b>WPA*</b> – händelsen aktiveras om en knapp eller knappkombination trycks ned. Det är möjligt att tilldela ett händelsevillkor till alla WPA eller bara en specifik WPA. När en händelse med ett WPA-händelsevillkor definieras, kan det tilldelas till en mapping gate för många syften, inklusive armera ett system, tända lampor eller öppna en dörr. <b>Manöverpanelåtkomst</b> – triggern aktiveras när en användare loggar in på den valda manöverpanelen.
Profil	<b>Manöverpanelens PIN-kod</b> – om en användare med den konfigurerade användarprofilen anger en giltig PIN-kod eller visar upp en konfigurerad tag, framkallar det en momentan puls AV/PÅ/AV. <b>Passerkort</b> – triggern aktiveras när en användare med den konfigurerade användarprofilen loggar in med hjälp av passerkort. <b>Webbåtkomst</b> – triggern aktiveras när användare med den konfigurerade användarprofilen loggar in via webbläsaren.
Expander	<b>Nyckelomkopplare</b> – händelsen kan konfigureras för en specifik nyckelposition på nyckelomkopplaren. <b>Indikator</b> – triggern kan konfigureras för en specifik funktionsknapp.

**Händelsevillkor Statusar, utmatningar, händelser eller kommunikationer**

Kommunikation **FlexC ATP** – triggern som aktiverats av den valda ATS och ATP-konfigurationen.  
**FlexC ATS** – triggern som aktiverats av den valda ATS-konfigurationen.

\*En WPA är kompatibel med SiWay RF Kit (SPCW110, 111, 112, 114) enbart.



**VARNING:** Ditt system kommer inte att uppfylla SS-EN-standarder om du aktiverar en händelse för tillkoppling av systemet utan att en giltig PIN krävs.

**17.10.7.4 Audio/Video-verifiering**

För att ställa in Audio/Video-verifiering på ett SPC-system:

1. Installera och konfigurera Audioexpanders.
2. Installera och konfigurera Videokameror.
3. Installera och konfigurera Audioutrustning.
4. Konfigurera Verifieringssektioner.
5. Testa audiouppspelning från verifieringssektioner.
6. Tilldela Verifieringssektioner till fysiska sektioner.
7. Konfigurera Verifieringsinställningar.
8. Visa bilder från verifieringssektioner i webbläsaren.



**OBS:** Manöverpaneler och passagekontroll kan inaktiveras under flera minuter medan en audiofil skickas till centralen, beroende på filstorleken.

**Konfigurera Video****Översikt**

Kameror används för videoverifiering. SPC-panelen stöder maximalt fyra kameror. Endast IP-kameror stöds och centralen måste ha en Ethernet-port.



**OBS:** Kameror får inte delas med andra CCTV-applikationer.

Kameror kan endast konfigureras via webbläsaren. Konfigurering med manöverpanelen stöds inte.

Centralen stöder två kameraupplösningar:

- 320X240  
Denna inställning rekommenderas om du vill visa bilder på webbläsaren)
- 640X480 (med vissa restriktioner).

Följande kameror har stöd utöver andra generiska kameror:

- Vanderbilt CCIC1410 (1/4" VGA IP färgkamera)
- Vanderbilt CFMC1315 (1/3" 1.3 MP inomhus dome färgkamera)

En kommandosträng är tillgänglig som standard för direkt åtkomst till konfigureringsinformation för ovanstående kameror. Andra generiska IP-kameror kräver en kommandosträng som anges manuellt.

## Lägga till kamera

### 1. Välj **Konfiguration > Avancerat > Verifiering > Video**.

En lista över eventuella tidigare konfigurerade kameror visas och deras online- eller offlinestatus. En kamera är online om en bild hämtades från kameran under de senaste 10 sekunderna.

Kamera	Beskrivning	Typ	Status	Redigera	Radera
1	Camera 1	Siemens CCIC1410	Offline	...	...
2	Camera 2	Siemens CCIC1410	Online	...	...
3	Camera 3	Siemens CCIC1410	Offline	...	...
4	Camera 4	Siemens CCIC1410	Offline	...	...

### 2. Klicka på knappen **Lägg till** för att lägga till en ny kamera eller knappen **Redigera** för att redigera en existerande kamera.

Följande sida visas.

### 3. Konfigurera kameran med följande parametrar:

Kamera-ID	Systemgenererat Kamera-ID.
Beteckning	Ange en beskrivning för att identifiera denna kamera.
Typ	Välj från en av följande kameratyper: <ul style="list-style-type: none"> <li>• Generisk</li> <li>• Vanderbilt CCIC1410</li> <li>• Vanderbilt CFMC1315</li> </ul>
Kamera-IP	Skriv in kamerans IP-adress.
Kameraport	Ange TCP-porten som kameran lyssnar på. Standard är 80. <b>Obs:</b> CCIC1410-kameran kan endast användas via port 80.

Användarnamn	Endast Vanderbilt CCIC1410- och CFMC1315-kameror. Ange ett inloggningsanvändarnamn för kameran som ska läggas till kommandosträngen nedan när knappen <b>Uppdatera Komm. Sträng</b> trycks ned.
Lösenord	Endast Vanderbilt CCIC1410- och CFMC1315-kameror. Ange ett inloggningsanvändarnamn för kameran som ska läggas till i kommandosträngen nedan när knappen <b>Uppdatera Komm. Sträng</b> trycks ned.
Kommandosträng	Ange kommandosträngen som ska skickas till HTTP-servern för kameran för att hämta bilder. Denna sträng bör inkludera användarnamn och lösenord för kameran. Se kamerans bruksanvisning för specifik sträng som krävs för den valda kameratypen.  Standardkommandosträngen för en Vanderbilt CCIC1410- eller CFMC1315-kamera utan lösenord är "/cgi-bin/stilljpeg".
Pre-event bilder	Ange antalet förlarmsbilder som ska spelas in (0-16). Standard är 8.
Pre-event intervall	Ange tidsintervallet, i sekunder, mellan förlarmsbilder (1-10). Standard är 1 sekund.
Post-event bilder	Ange antalet förlarmsbilder som ska spelas in (0-16). Standard är 8.
Post-event intervall	Ange tidsintervallet, i sekunder, mellan förlarmsbilder, i sekunder (1-10). Standard är 1 sekund.

## Konfigurera verifieringssektioner

För att skapa en verifieringssektion

1. Gå till **Konfiguration > Avancerat > Verifiering > Verifiering sektioner**.

En lista över eventuella befintliga verifieringssektioner visas.

V-sektion	Beskrivning	Audio	Video	Radera
2	Verificat 2	Manöverpaneler 1: CKP 1	2: Camera 2	...
3	Verificat 3	Ingen Audio	Ingen Video	...
4	Verificat 4	Ingen Audio	Ingen Video	...

Spara   Lägg till

2. Klicka på knappen **Lägg till**.
3. Ange en **Beskrivning** för sektionen.
4. Välj en **Audio**-expander från rullgardinsmenyn.
5. Välj en **Video** från rullgardinsmenyn.
6. Klicka på knappen **Spara**.
7. Tilldela denna verifieringssektion till en fysisk sektion i SPC-systemet. (Se *Redigera sektion* på sidan 278.)

### Se även

*Redigera sektion* på sidan 278

## Konfigurera Verifieringsinställningar

**Obs:** Följande inställningar gäller för alla verifieringssektioner (se *Konfigurera verifieringssektioner* på föregående sida).

1. Välj **Konfiguration > Avancerat > Verifiering > Ljud**.

Följande sida visas.

The screenshot shows the 'Verifieringsinställningar' page with the following details:

- Navigation: Hårdvara, System, Ingångar, Utgångar, Dörrar, Områden, Kalendrar, Ändra egen kod, Avancerad
- Sub-navigation: Händelse, Mapping gates, Verifiering, Licens
- Section: Verifieringssektioner, Audio, Video
- Title: Verifieringsinställningar
- Section: Audioinställningar
- Pre-Event inspelning:  Sekunder (Pre-Event inspelningstid i sekunder (0 - 120))
- Post-Event inspelning:  Sekunder (Post-Event inspelningstid i sekunder (0 - 120))
- Buttons: Spara

2. Konfigurera följande inställningar.

Pre-event inspelning	Ange önskad varaktighet för förlarms ljudinspelningar i sekunder (0-120). Standard är 10.
Post-event inspelning	Ange önskad varaktighet för förlarms ljudinspelningar i sekunder (0-120). Standard är 30.

## Visa Videobilder

Videobilder från konfigurerade kameror kan visas i webbläsaren i Fullständigt installatörläge eller Programteknikerläge. Denna funktion är även tillgänglig för användare som har behörigheten Visa Video i sin profil. (Se *Lägga till/ändra användare* på sidan 200.) Webbåtkomstbehörigheten måste också vara aktiverad för denna funktion.

Rättigheten att visa video kan också ställas in på manöverpanelen (inställningen 'Video i Webbläsare').

För att visa bilder, gå till **SPC Hem > Video**. Se *Visa video* på sidan 181.

### Se även

*Lägga till/ändra användare* på sidan 200

*Konfigurera Video* på sidan 301

### 17.10.7.5 Uppdatera SPC-licenser

Funktionen **Licensalternativ** tillhandahåller en mekanism för användaren för att uppdatera eller lägga till funktioner i SPC-systemet, exempelvis för migreringar, där installerade expanders, som inte är licensierade för SPC, behöver stödjas av en SPC-centralapparat.

1. Välj **Konfiguration > Avancerat > Licens**.

The screenshot shows the 'Licensalternativ' page with the following details:

- Navigation: Hårdvara, System, Ingångar, Utgångar, Dörrar, Områden, Kalendrar, Ändra egen kod, Avancerad
- Sub-navigation: Händelse, Mapping gates, Verifiering, Licens
- Title: Licensalternativ
- S/N: 135482801
- Befintlig licensnyckel: WIF4TQKB7F2L7QA
- Ny licensnyckel:
- Buttons: Spara

2. Kontakta teknisk support med önskad funktion och uppge aktuell licensnyckel som visas.

Om förfrågan godkänns, utfärdas en ny licensnyckel.

3. Ange den nya nyckeln i fältet som visas.

## 17.11 Konfigurera kommunikation

Detta avsnitt täcker:

<b>17.11.1 Kommunikationsinställningar</b> .....	<b>305</b>
<b>17.11.2 FlexC®</b> .....	<b>314</b>
<b>17.11.3 Rapportering</b> .....	<b>333</b>
<b>17.11.4 PC Tools</b> .....	<b>345</b>

### 17.11.1 Kommunikationsinställningar

Detta avsnitt täcker:

- *Konfigurera centralens nätverkstjänster* nedanför
- *Ethernet* på nästa sida
- *Konfigureringsmodem* på sidan 307
- *Serieportar* på sidan 313

#### 17.11.1.1 Konfigurera centralens nätverkstjänster

1. Välj **Kommunikationer > Kommunikationer > Tjänster**.

Följande skärmbild visas.

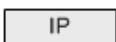
### Nätverkstjänster

<b>HTTP-aktiverad</b>	<input checked="" type="checkbox"/>	Välj om du vill aktivera webbservern
<b>HTTP-port</b>	<input type="text" value="443"/>	Den port webbservern lyssnar på
<b>TLS-aktiverad</b>	<input checked="" type="checkbox"/>	Välj om du vill tillkoppla krypterad webserver
<b>Telnet-aktiverad</b>	<input type="checkbox"/>	Välj om du vill aktivera telnetservern
<b>Telnet-port</b>	<input type="text" value="23"/>	Den port telnetservern lyssnar på
<b>SNMP-aktiverad</b>	<input type="checkbox"/>	Välj om du vill tillkoppla SNMP (Simple Network Management Protocol)
<b>SNMP-gemenskap</b>	<input type="text" value="public"/>	Gemenskaps-ID för SNMP-protokollet
<b>ENMP-aktiverad</b>	<input type="checkbox"/>	Välj om du vill tillkoppla ENMP (Enhanced Network Management Protocol)
<b>ENMP-port</b>	<input type="text" value="1287"/>	Den port ENMP lyssnar på
<b>ENMP ändra lösenord</b>	<input type="text" value="siemens"/>	Lösenord för ändringar av ENMP-konfig.
<b>ENMP, uppdatering aktiverad</b>	<input checked="" type="checkbox"/>	Välj om du vill aktivera ändringar i nätverkskonfig. via ENMP

## 2. Konfigurera fälten enligt nedanstående tabell.

HTTP-aktiverad	Kryssa i rutan för att aktivera den inbyggda webbservern i centralen.
HTTP-port	Skriv in det portnummer som webbservern "lyssnar" på. Som standard är den inställd på 443.
TLS tillåten	Markera denna ruta för att aktivera kryptering i den inbyggda webbservern. Som standard är kryptering aktiverat. Med TLS aktiverat kan webbsidor bara nås genom att använda prefixet "https://" före IP-adressen.
Telnet-aktiverad	Kryssa i rutan för att aktivera Telnetservern. (Standard: Aktiverad) <b>Obs:</b> Användning av Telnet utan ingående kunskaper kan förstöra centralapparatens konfiguration; det bör bara göras om användaren har tillräckliga kunskaper eller instrueras av någon som har dessa kunskaper.
Telnet-port	Skriv in Telnetportens nummer.
SNMP-aktiverad	Markera om du vill aktivera SNMP (Simple Network Management Protocol). (Standard: Inaktiverad)
SNMP-gemenskap	Skriv in Gemenskaps-ID för SNMP-protokollet. (Standard: Offentlig)
ENMP-aktiverad	Markera rutan om du vill aktivera ENMP (Enhanced Network Management Protocol). (Standard: Aktiverad i fullt inst.läge)
ENMP-port	Skriv in ENMP-portnumret (standard: 1287).
ENMP-lösenord	Ange lösenord för ENMP-protokollet.
ENMP-ändring aktiverad	Kryssa i rutan för att tillåta nätverksändringar att göras med ENMP-protokoll.

## 17.11.1.2 Ethernet



Ethernetporten på centralapparaten kan konfigureras både i webbläsaren och manöverpanelen. En Ethernetanslutning med SPC-centralapparaten kan upprättas med hjälp av direktanslutning eller LAN-anslutning.

1. Välj **Kommunikationer > Kommunikationer > Ethernet**.

Följande skärmbild visas.

2. Konfigurera fälten enligt nedanstående tabell.

IP-adress	Skriv in centralens IP-adress.
IP-nätverk	Ange den subnätmask som definierar typen av adresstruktur för nätverk som implementeras i LAN.
Gateway, IP-adress	Ange IP-adressen till IP-gateway om sådan finns. Detta är den adress som IP-paket passerar igenom för att komma åt externa IP-adresser på Internet.
Aktivera DHCP	Klicka på knappen för att aktivera dynamisk adresstilldelning i centralen.
DNS-server	Skriv in DNS-servers IP-adress.

### 17.11.1.3 Konfigureringsmodem

SPC-centralen har två modemkontakter på kortet (primär och backup) som gör att du kan installera GSM- eller PSTN-moduler i systemet.



Efter en fabriksåterställning, under proceduren för inledande konfiguration av systemet med manöverpanelen, läser centralen av om den har ett primärt eller backupmodem anslutet och om så är fallet visas modemtyp och aktivering sker automatiskt med standardkonfigurering. Ingen annan modemkonfigurering är tillåten vid denna tidpunkt.

För att programmera modem/modemen:

**Obs:** Ett modem måste vara installerat och identifierat. (Se avsnitt *Installering av plugin-moduler* på sidan 92.)

1. Välj **Kommunikationer > Kommunikationer > Modem**.

2. Klicka på **Aktivera**.
3. Klicka på **Konfigurera**.
  - Om du har ett GSM-modem, visas nu GSM-modemets inställningssida.  
För mer information, gå till *GSM-modem* på motsatta sidan.
  - Om du har ett PSTN-modem, visas nu PSTN-modemets inställningssida.  
För mer information, gå till *PSTN-modem* på sidan 311.



SMS-detektering och konfiguration är inte tillgängligt om inte modemerna är konfigurerade och aktiverade.

## SMS-test

När SIM-funktionen har aktiverats för ett modem, kan man utföra ett test till ett önskat mottagarnummer med ett skrivet meddelande.

1. Skriv in mobiltelefonnumret (inklusive tresiffrigt landsprefix) i nummerfältet och ett kort textmeddelande i meddelanderutan.
2. Klicka på **Skicka SMS** och kontrollera att meddelandet tas emot på mobiltelefonen.



SMS-testet görs enbart för att kontrollera att SMS-funktionen fungerar korrekt. Ett kort textmeddelande med alfabetiska tecken (A-Z) bör användas för att testa denna funktion.

SMS fungerar med standardprotokollet för SMS-telefoner. Observera att vissa PSTN-operatörer inte tillhandahåller SMS-tjänster över PSTN-linjer. För att SMS ska fungera över PSTN måste följande kriterier vara uppfyllda:

- Nummerpresentation måste aktiveras på telefonlinjen.
- Direkt telefonlinje - inte via telefonväxel eller annan kommunikationsutrustning.
- Observera också att de flesta tjänsteleverantörer bara tillåter SMS till en telefon som är registrerad i samma land (på grund av faktureringsproblem).

## SMS-funktion

SPC-centralen tillåter fjärsändning av SMS på system med installerade modem. När ett modem har installerats, måste följande konfigurationer göras för SMS:

- SMS-aktiverat modem
- SMS-verifiering
- SMS-styrning installatör
- SMS-styrning användare

Beroende på konfiguration ingår dessa SMS-funktioner:

- Händelsemeddelande
- Fjärrkommandon (användare kan tilldelas utvalda fjärrkommandon)

## SMS systemalternativ

När ett modem är installerat och SMS-funktionen aktiverats, måste SPC-systemet verkställa SMS-verifiering för att kunna använda SMS.

1. Välj **Konfiguration > System > Systemalternativ**.
2. Välj önskat alternativ i rullgardinsmenyn **SMS-verifiering**:
  - **Endast PIN**: Detta är en giltig användarkod. Se *Skapa systemanvändare* på sidan 110.
  - **Endast nummerpresentation**: Detta är det telefonnummer (inklusive tresiffrigt landsprefix) som konfigurerats för användares SMS styrning. Endast när detta alternativ är valt blir SMS kontroll tillgänglig för konfiguration av användaren.
  - **Pinkod och nummerpresentation**
  - **Endast SMS PIN-kod**: Endast SMS PIN-kod Detta är en giltig PIN-kod som konfigurerats för användaren och som inte är samma som användarens inloggningskod. Endast när detta alternativ är valt blir SMS kontroller tillgängliga för konfiguration av användaren.
  - **SMS-pinkod och nummerpresentation**

## SMS-kommandon

Se *SMS-kommandon* på sidan 208 för mer information.

## GSM-modem

### Förutsättningar

- Ett GSM-modem måste vara rätt installerat och fungera korrekt.
1. Välj **Kommunikationer > Kommunikationer > Modem**.
  2. Klicka på **Konfigurera**.
  3. Konfigurera följande fält.

### Inställningar för SGM-modem

Land	Välj land där SPC är installerad.
SIM PIN	Skriv in PIN-koden för det SIM-kort som är installerat i GSM-modulen.
Trådlös teknologi	<p><b>Endast GSM</b></p> <p>Välj den signaltyp som du vill att modemmet ska använda:</p> <ul style="list-style-type: none"> <li>• <b>2G endast</b> Detta alternativ aktiverar endast anslutning till 2G nätverk.</li> <li>• <b>3G endast (Standard)</b> Detta alternativ aktiverar endast anslutning till 3G nätverk.</li> <li>• <b>Sök 2G först</b> Detta alternativ tvingar modemmet att ansluta till 2G-nätverk då detta är tillgängligt. Om 2G inte är tillgängligt, ansluter modemmet till 3G.</li> <li>• <b>Sök 3G först</b> Detta alternativ tvingar modemmet att ansluta till 3G-nätverk då detta är tillgängligt. Om 3G inte är tillgängligt, ansluter modemmet till 2G.</li> </ul>

Operatörs överblick	<p><b>Endast SIM-kort med flera nätverk</b></p> <p>Aktivera det här alternativet så att modemmet kan söka efter alla tillgängliga nätverk och ansluta till den starkaste tillgängliga signalen.</p>
Tillåt nätverksväxling	<p>Välj för att aktivera GSM-nätverksväxling.</p> <p><b>Varning:</b> Om det här alternativet är aktiverat kan modemmet ansluta till ett nätverk i ett annat land.</p> <p><b>Obs:</b> Att ändra denna inställning återställer modemmet.</p> <p><b>Obs:</b> Stöds av GSM-modem v3.08 eller högre.</p>
USSD	<p><b>Endast SIM kontantkort</b></p> <p>Ange den kod som modemmet kan använda för att fråga nätverket om SIM-kortets kreditbalans. Koden är nätverksberoende, var god kontakta din tjänsteleverantör.</p>
Inkommande samtal	<p><b>Obs:</b> Vanderbilt rekommenderar att dessa alternativ inte är aktiverade för nuvarande system.</p> <p>Modemet kan programmeras att svara på samtal enligt följande villkor:</p> <ul style="list-style-type: none"> <li>• <b>Svara inte på inkommande samtal:</b> Modemet svarar aldrig på samtal.</li> <li>• <b>Svara på inkommande samtal:</b> Modemet svarar på samtal.</li> <li>• <b>Svara bara om 'Installatörsåtkomst' beviljats:</b> Modemet svarar bara på samtalet när Installatörsåtkomst ges till systemet.</li> </ul>
Linjeövervakning	<ul style="list-style-type: none"> <li>• <b>Avaktiverad</b></li> <li>• <b>Aktivera</b></li> <li>• <b>Tillkoppling</b></li> </ul> <p>Aktivera denna funktion för att övervaka signalnivån från GSM-masten som är ansluten till modemmet.</p> <p>Alternativet <b>Tillkoppling</b> aktiverar endast funktionen när system är inställt till Tillkopplat..</p> <p><b>Obs:</b> EN 50131-9 Bekräftelsekonfiguration — För att EN50131-9 bekräftelse ska fungera korrekt, måste linjeövervakning vara aktiverad. (Se <i>Alternativ</i> på sidan 260.)</p>
Övervakningstimer	<p>Ange tidsperioden i sekunder för vilken signalnivån måste falla till Låg innan SPC-systemet registrerar ett fel. 0 till 9999 sekunders intervall.</p>
Modemfeltid	<p>Ange tidsfördröjningen i sekunder innan SPC-systemet skickar en varning. 0 till 9999 sekunders intervall.</p>
SMS-aktiverat	<p>Markera kryssrutan för att aktivera överföring och mottagning av SMS-meddelanden och kommandokontroll.</p>
Automatiskt SMS	<ul style="list-style-type: none"> <li>• <b>Avaktiverad</b></li> <li>• <b>1 timme</b></li> <li>• <b>24 timmar</b></li> <li>• <b>48 timmar</b></li> <li>• <b>7 dagar</b></li> <li>• <b>30 dagar</b></li> </ul> <p>Välj tid för automatiska SMS-meddelanden.</p>

Automatiskt SMS-nummer	Skriv in SMS-nummer för mottagning av automatiska SMS-meddelanden. Endast en enhet kan ta emot detta meddelande.
Startdatum/tid	Ange startdatum och -tid från när systemet kommer att skicka automatiska SMS-meddelanden.
<b>Mobildata konfiguration</b>	
Accesspunktnamn (APN)	Ange åtkomstpunktsdetaljer för att aktivera IP-kommunikationer. Dessa uppgifter är beroende av tjänsteleverantör.
Åtkomstpunktens namn	Ange åtkomstpunktsdetaljer för att aktivera IP-kommunikationer. Dessa uppgifter är beroende av tjänsteleverantör.
Åtkomstpunkt lösenord	Ange åtkomstpunktsdetaljer för att aktivera IP-kommunikationer. Dessa uppgifter är beroende av tjänsteleverantör.
<b>Uppringt internetkonfiguration</b>	
Uppringt internet aktiverad	Välj det här alternativet för att aktivera modemmet för att få tillgång till Internet via en uppringd förbindelse
Telefonnummer	Ange telefonnumret till den uppringda förbindelsen.
Användarnamn	Ange den uppringda förbindelsens Användarnamn.
Lösenord	Ange den uppringda förbindelsens Lösenord.

Klicka på knappen **Testa SMS** för att skicka ett kort meddelande för att testa systemet.



SMS-testet görs enbart för att kontrollera att SMS-funktionen fungerar korrekt. Ett kort textmeddelande med alfabetiska tecken (A-Z) bör användas för att testa denna funktion.

## PSTN-modem

1. Välj **Kommunikationer > Kommunikationer > Modem**.
2. Klicka på **Konfigurera**.
3. Konfigurera fälten enligt nedanstående tabell.

### Inställningar för PSTN-modem

Land	Välj land där SPC är installerad.
Inkommande samtal	<p>Modemet kan programmeras att svara på samtal enligt följande villkor:</p> <ul style="list-style-type: none"> <li>• <b>Svara inte på inkommande samtal:</b> Modemet svarar aldrig på samtal.</li> <li>• <b>Svara efter 'x' signaler</b> Välj antal signaler (1 till 8) efter vilka modemmet svarar på det inkommande samtalet.</li> <li>• <b>Svara när telefonen lägger på efter en ringsignal, ring därefter omedelbart upp igen</b> Om samtalspartnern ringer modemmet, lägger på efter endast 1 signal och ringer tillbaka till modemmet omedelbart. SPC-systemet vet då att automatiskt svara på samtalet.</li> <li>• <b>Svara bara om Installatörsåtkomst beviljats:</b> Modemet svarar bara på samtalet när Installatörsåtkomst ges till systemet.</li> </ul>

Prefix	Ange vilket nummer som behövs för att komma ut på en linje (t.ex. om ansluten till en PBX).
Linjeövervakning	Aktivera denna funktion för att övervaka spänningen på den linje som är ansluten till modemmet. <b>Obs:</b> EN 50131-9 Bekräftelsekonfiguration – För att EN50131-9 bekräftelse ska fungera korrekt, måste linjeövervakning vara aktiverad. (Se <i>Alternativ</i> på sidan 260.)
Övervakningstimer	Välj period (i sekunder) under vilken linjespänningen måste vara inkorrekt innan den bedöms som felaktig av SPC.
Modemfältid	Tidsfördröjning för en systemvarning (0 - 9999 sekunder.). Standard är 60 sekunder.
SMS-aktiverat	Markera kryssrutan för att aktivera SMS-funktionen i systemet. <b>Obs:</b> SMS fungerar med standardprotokollet för SMS-telefoner. Observera att vissa PSTN-operatörer inte tillhandahåller SMS-tjänster över PSTN-linjer. För att SMS ska fungera över PSTN måste följande kriterier vara uppfyllda: Nummerpresentation måste aktiveras på telefonlinjen. Direkt telefonlinje - inte via telefonväxel eller annan kommunikationsutrustning. Observera också att de flesta tjänsteleverantörer bara tillåter SMS till en telefon som är registrerad i samma land (på grund av faktureringsproblem). <b>Obs:</b> SMS över PSTN stöds inte längre. Funktionen finns kvar i produkten för bakåtkompatibilitet.
SMS-servernummer	Bara för PSTN. Detta nummer visar automatiskt standardnumret för SMS för det valda landet. Ange ett lämpligt telefonnummer till den SMS-tjänsteleverantör som är tillgänglig där du befinner dig.
Automatiskt SMS	Välj tid för automatiska SMS-meddelanden.
Automatiskt SMS-nummer	Skriv in SMS-nummer för mottagning av automatiska SMS-meddelanden.
<b>Uppringt internetkonfiguration</b>	
Uppringt internet aktiverad	Välj det här alternativet för att aktivera modemmet för att få tillgång till Internet via en uppringd förbindelse.
Telefonnummer	Ange telefonnumret till den uppringda förbindelsen.
Användarnamn	Ange den uppringda förbindelsens Användarnamn.
Lösenord	Ange den uppringda förbindelsens Lösenord.

Klicka på knappen **Testa SMS** för att skicka ett kort meddelande för att testa systemet.



SMS-testet görs enbart för att kontrollera att SMS-funktionen fungerar korrekt. Ett kort textmeddelande med alfabetiska tecken (A-Z) bör användas för att testa denna funktion.

När man använder SMS meddelandefunktionen på en PSTN-linje måste man programmera telefonnumret till den SMS-tjänsteleverantör som betjänar området där SPC är installerad. SPC ringer automatiskt upp detta nummer för att kontakta SMS-servern varje gång SMS-funktionen aktiveras. Nummerpresentation **MÅSTE** vara aktiverat på PSTN-linjen för att funktionen ska kunna användas. Varje land har sin egen SMS tjänsteleverantör med sitt eget unika telefonnummer.

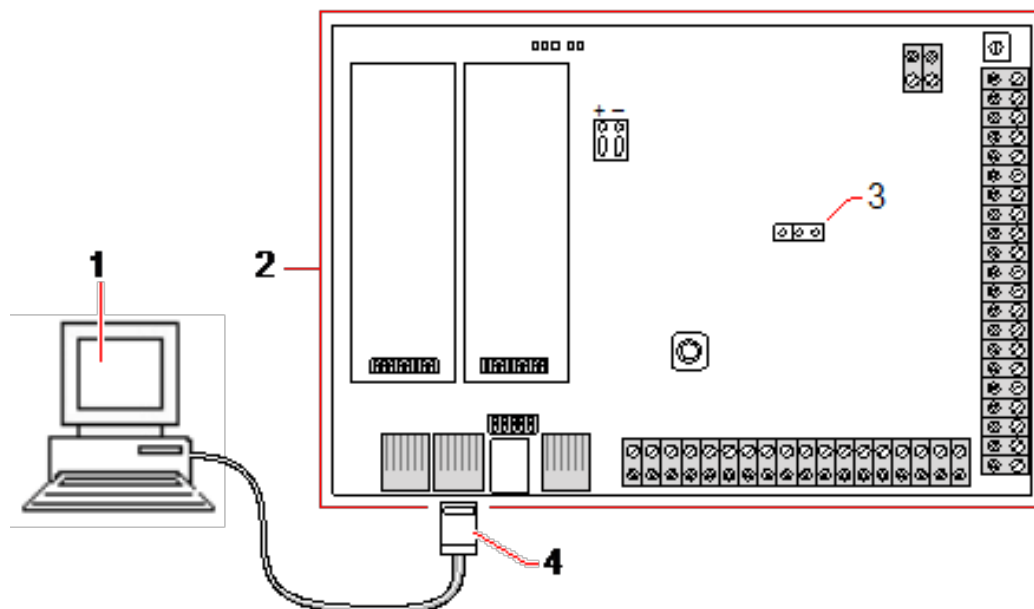


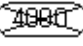
Denna funktion är inte lanserad i alla länder. Kontakta din lokala leverantör för mer information (support av funktionen, rekommenderad tjänsteleverantör).

### 17.11.1.4 Serieportar

SPC centralapparat har 2 serieportar (RS232) som erbjuder följande funktionalitet:

- **X10:** Serieport 1 är ett dedikerat gränssnitt som stöder X10-protokollet. Detta protokoll tillåter användning av befintliga elkablar i en byggnad för transport av information till X10-enheter och ger möjlighet att utlösa och övervaka dessa enheter via SPC centralapparatens programmeringsgränssnitt.
- **Loggning av händelser:** Serieport 2-gränssnittet ger möjlighet att ansluta till en serieport på en dator eller en skrivare. Med denna anslutning kan ett terminalprogram konfigureras att ta emot en logg över systemhändelser eller åtkomsthändelser från SPC centralapparat.
- **Systeminformation:** Serieport 2 ger också ett gränssnitt via ett terminalprogram som tillåter exekvering av kommandon för att tillfråga centralapparatens om specifik systeminformation. Denna funktion är bara ett verktyg för felsökning och information och bör bara användas av erfarna installatörer.



1	Dator med serieport som kör hyperterminal
2	SPC-kontrollenhet
3	JP9 
4	RS232

Att konfigurera serieportarna:

- Välj **Kommunikationer > Kommunikationer > Serieportar**.

Följande sida visas:

Serieportar 1		Serieportar 2	
Typ:	Terminal	Typ:	Terminal
Skriv ut händelselogg:	<input checked="" type="checkbox"/>	Skriv ut händelselogg:	<input checked="" type="checkbox"/>
Skriv ut passagelogg:	<input type="checkbox"/>	Skriv ut passagelogg:	<input type="checkbox"/>
Bitar per sekund:	115200	Bitar per sekund:	115200
Databitar:	8	Databitar:	8
Paritet:	Ingen	Paritet:	Ingen
Stoppbitar:	1	Stoppbitar:	1
Flödesstyrning:	RTS/CTS	Flödesstyrning:	RTS/CTS

Spara

Inställningarna som visas är beroende av typen av anslutning som portarna används för. Inställningarna beskrivs i följande avsnitt.

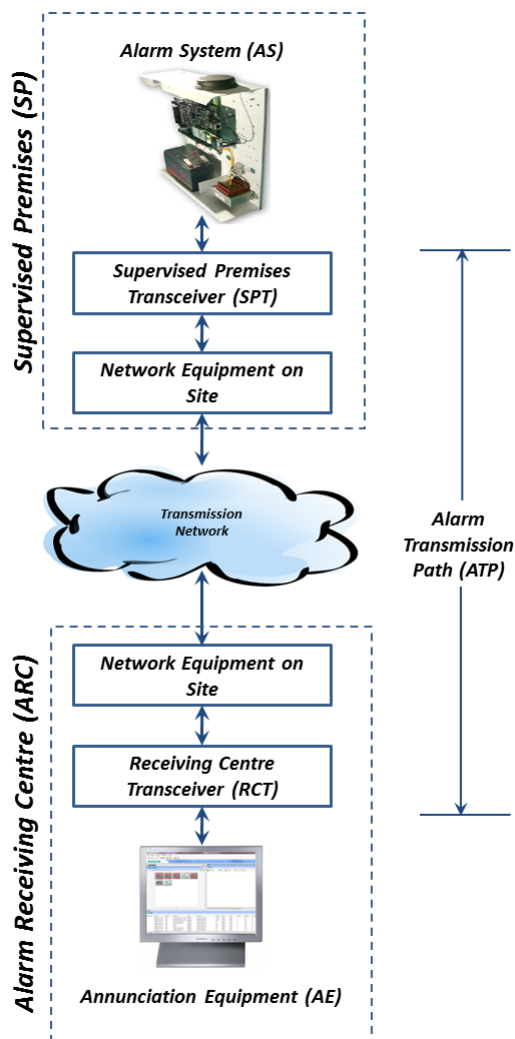
### 17.11.2 FlexC®

SPC Flexible Secure Communications Protocol (FlexC) möjliggör kommunikation för ett Internet Protocol (IP)-baset Alarm Transmission System (ATS) med enkel eller multipel väg. En ATS är en pålitlig kommunikationslänk mellan en Supervised Premises Transceiver (SPT, t.ex. Ethernet integrerad på SPC-centralen) och en Receiving Centre Transceiver (RCT, t.ex. SPC Com XT- eller SPC Connect-server, [www.spconnect.com](http://www.spconnect.com)). Ett FlexC ATS består av en primär Alarm Transmission Path (ATP) och upp till nio backup Alarm Transmission Paths (ATP:er). Det aktiverar:

- Tvåvägsöverföring av data mellan SPT, t.ex. SPC-centralen över Ethernet, och RCT, t.ex. SPC Com XT-servern eller SPC Connect-servern, [www.spconnect.com](http://www.spconnect.com).
- Kommunikationsövervakning för ett komplett ATS och individuella ATP:er.

SPC-inbrottscentraler stöder FlexC över IP med något av följande gränssnitt:

- Ethernet
- GSM-modem med GPRS aktiverad
- PSTN-modem



### Se även

*Snabbstarts ATP-konfiguration för EN50136 ATS nedanför*

*Konfigurera händelseprofiler på sidan 328*

*Händelseundantagsdefinition på sidan 329*

*Konfigurera kommandoprofiler på sidan 332*

*FlexC-status på sidan 196*

*Konfigurera en EN50136-1 ATS eller eget ATS på sidan 317*

#### 17.11.2.1 Användningsläge

Systemet använder store-and-forward metod när den kommunicerar händelser.

SPC Alarm System skickar händelser till SPC Com XT och kräver en bekräftelse från SPC Com XT innan SPC Larmsystem anser händelsen framgångsrikt överförd. SPC Com XT erkänner endast händelsen efter att den har framgångsrikt skrivit händelsen till SQL-databasen SPC Com XT vidarebefordrar sedan händelsen till SPC Com XT klient och Sur-Gard gränssnitt.

#### 17.11.2.2 Snabbstarts ATP-konfiguration för EN50136 ATS

FlexC levererar följande funktioner som gör det möjligt för dig att starta upp FlexC snabbt:

- Konfigurationssidan för snabbstart för en EN50136 **Envägs ATS**, **Tvåvägs ATS** och **Tvåvägs server ATS**
- Standard händelseprofil

- Standard kommandoprofil (denna stöder inte ljud- och videoverifiering)
  - Standard **FlexC kommando användarnamn** (FlexC) och **Kommandolösenord** (FlexC) för styrning av centralen från RCT (t.ex. SPC Com XT)
  - Autokryptering utan lösenord
1. För att snabbt konfigurera en FlexC-anslutning mellan en central och en RCT (t.ex. SPC Com XT), gå till **Kommunikationer > FlexC > FlexC ATS**.
  2. Under **Lägg till EN50136-1 ATS**, välj en av följande för att visa sidan **ATP-konfiguration**:
    - **Lägg till envägs ATS** - endast primär ATP
    - **Lägg till tvåvägs ATS** - primära och backup ATP:er
    - **Lägg till tvåvägs server ATS** - primära och backup ATP:er, primära och backupserverar

Kommunikationer FlexC Rapportering PC Tools

FlexC ATS Händelseprofiler Kommandoprofil FlexC Hjälp

**ATP konfiguration - EN50136 ATS**

**Panel Identifikation**

ATS namn  Namn på ATS

SPT kontokod  Det nummer som unikt definierar panelen till RCT (1-99999999, 0 = Auto assign)

**RCT Identifikation**

RCT ID  Det unika ID på RCT (t.ex. RCT ID till SPC ComXT) (1-99999999)

RCT URL eller IP Adress  URL eller IP address till RCT (t.ex. SPC ComXT)

RCT TCP Port  Den TCP Port till RCT (t.ex. den TCP Port som SPC ComXT lyssnar på)

**ATP interface**

EN50136 ATS kategori  Valj ATS kategori enligt definitionen i EN50136-1: 2012 specifikation

Primärt Interface  Interface används av primär ATP för kommunikation

Backup Interface  Interface används av backup ATP för kommunikation

3. Konfigurera fälten på sidan **ATP-konfiguration - EN50136 ATS** som visas i tabellen nedan. Du måste åtminstone fylla i fälten **RCT URL eller IP-adress** för att spara. Om du inte anger en **SPT-kontokod** kan du idriftsätta centralen genom att använda **ATS registrerings-ID** som genereras automatiskt när du sparar. RCT-operatören måste ange detta **ATS registrerings-ID**, t.ex. i SPC Com XT.
4. Klicka på **Spara**. Sidan **ATS-konfiguration** visar **ATS registrerings-ID** och det konfigurerade primära ATP eller primära eller backup-ATP:er i **Händelsesekvenstabellen**.
5. På sidan **ATS-konfiguration**, klicka på **Spara** för att acceptera standardinställningarna, t.ex. **Standard händelseprofil**, **Standard kommandoprofil** (inkluderar FlexC **kommandoanvändarnamn** och FlexC **kommandolösenord**) och **Autokryptering** utan lösenord. För att ändra inställningarna, se *Konfigurera en EN50136-1 ATS eller eget ATS* på motsatta sidan.
6. Klicka på **Bakåt**. ATS visas i tabellen **Konfigurerad ATS**.

Centralidentifikation	
ATS-namn	Ange namnet på ATS. Om du inte anger ett värde ändras ATS-namnet till ATS 1, ATS 2 etc.
SPT-kontokod	Numret som identifierar centralen till RCT. Ange 0 om du inte har SPT-kontokoden. I detta fall kan du starta centralen genom att använda <b>ATS registrerings-ID</b> . För en EN50136 ATS, genereras <b>ATS registrerings-ID</b> automatiskt när du klickar på <b>Spara</b> . RCT kan skicka <b>SPT-kontokoden</b> till centralen när den är tillgänglig.
RCT-identifikation och Backup RCT-identifikation (endast tvåvägs server)	

RCT ID	Ange <b>RCT ID</b> som identifierar RCT (t.ex. SPC Com XT) till centralen. Detta måste överensstämma med det nummer som angetts i verktyget SPC Com XT serverkonfigureringshantering i fältet <b>Server RCT ID</b> i fältet <b>serverdetaljer</b> . Se <i>SPC Com XT Installations- &amp; programmeringsmanual</i> .
RCT URL eller IP-adress	Ange <b>RCT URL</b> eller <b>IP-adress</b> för RCT serverplatsen (t.ex. SPC Com XT server).
RCT TCP-port	Ange TCP-porten för RCT (t.ex. SPC Com XT). Detta måste vara samma värde som angetts för fältet <b>Server FlexC Port</b> i verktyget SPC Com X-10 serverkonfigureringshantering.
<b>ATP-gränssnitt</b>	
EN50136 ATS-kategori	Välj EN50136 ATS-kategorin (SP1-SP6, DP1-DP4). För en beskrivning av kategorier, se <i>ATS-kategoritider</i> på sidan 409.
Primärt gränssnitt	Välj det <b>Primära gränssnittet</b> för att tillämpa på den primära kommunikationsvägen från följande: <ul style="list-style-type: none"> <li>• Ethernet</li> <li>• GPRS: Modem 1</li> <li>• GPRS: Modem 2</li> <li>• Uppringt internet: Modem 1</li> <li>• Uppringt internet: Modem 2</li> </ul>
Backupgränssnitt	För en <b>Tvåvägs ATS</b> , välj <b>Backupgränssnitt</b> för att använda som backupkommunikationsväg från följande: <ul style="list-style-type: none"> <li>• Ethernet</li> <li>• GPRS: Modem 1</li> <li>• GPRS: Modem 2</li> <li>• Uppringt internet: Modem 1</li> <li>• Uppringt internet: Modem 2</li> </ul>

### 17.11.2.3 Konfigurera en EN50136-1 ATS eller eget ATS

Ett ATS består av en larmcentral, nätverksvägar och en RCT (t.ex. SPC Com XT). Det kombinerar en eller flera vägar mellan en SPC-central och en RCT. Du kan lägga till upp till 10 ATP:er till ett ATS.



OBS: För ett EN50136-1 ATS, börjar ATS-inställningssekvensen med att konfigurera en ATP för ett ATS. Det ger dig en snabb inställningsfunktion. Se *Snabbstarts ATP-konfiguration för EN50136 ATS* på sidan 315.

1. För att exportera ett ATS, gå till **Kommunikationer > FlexC > FlexC ATS**.
2. Välj något av alternativen nedan:
  - Lägg till envägs ATS
  - Lägg till tvåvägs ATS
  - Lägg till tvåvägs Server ATS
  - Lägg till egen ATS
3. För ett EN50136 ATS, måste du först konfigurera inställningarna på sidan **ATP-konfiguration - EN50136**. Se *Snabbstarts ATP-konfiguration för EN50136 ATS* på sidan 315.

4. Sidan **ATS-konfiguration** visas. Ett EN50136-1 ATS kommer att visa en primär eller primär och backup ATP i **Händelsesekvenstabellen**.

- Ange ett **ATS-namn** för att identifiera ATS. Om du inte anger ett värde ändras ATS-namnet till ATS 1, ATS 2 etc.
- För att lägga till 1 primär och upp till 9 backup-ATP:er till ett ATS, klicka på **Lägg till ATP till FlexC RCT**, (se *Lägg till ATP till FlexC RCT* på motsatta sidan) eller klicka på **Lägg till ATP till Analog ARC** (se *Lägg till ATP till analog ARC* på sidan 324).
- Välj en **Händelseprofil** från rullgardinsmenyn. För att anpassa hur händelser översänds på ett ATS, se *Konfigurera händelseprofiler* på sidan 328.
- Välj en **Kommandoprofil** från rullgardinsmenyn. Anpassa kommandona som aktiverats för en RCT för att styra en central, se *Konfigurera kommandoprofiler* på sidan 332.
- Konfigurera fälten **ATS-fel** såsom visat i tabellen nedan.

ATS pollingstid	Fältet räknas ut automatiskt genom att lägga ihop värden för kolumnen <b>Aktiv polling timeout</b> i Händelsesekvenstabellen, d.v.s. för alla ATP:er i ett ATS. Du kan skriva över detta fält manuellt. T.ex. Kat 2 [Modem] har en <b>Aktiv polling timeout</b> på 24 timmar 10 minuter (87 000 sekunder). För att tillåta en kortare reaktionstid, ange ett lägre värde.
ATS händelsestid	Den tid efter en händelse som har flaggats och inte överförts innan ATS ger upp. Standard: 300 sekunder.
Generera FTC	Välj huruvida systemet ska generera en FTC på en ATS-händelsestid.
Köa om händelser	Välj detta för att återköa händelser efter en ATS-tid.

Köa om händelsefördröjning	Fördröjning efter ett ATS-händelsetimeout innan återköhändelsen provas igen. Standard: 300 sekunder.
Köa om händelsevaraktighet	Hur lång tid händelsen kommer att återköas innan den raderas. Standard: 86400 sekunder.

- Klicka på knappen **Redigera installationsdetaljer** för att avsluta inställningarna för att identifiera centralen med RCT-operatören. Se *Redigera installationsinfo* på sidan 326.
- Klicka på **Spara** och **Bakåt** för att återgå till sidan **ATS-konfiguration**. Det nya ATS visas i tabellen **Konfigurerat ATS**.
- För multipla ATP:er kan du använda upp- och nedpilarna i **Händelsesekvenstabellen** till att återbeställa ATP-sekvensen.



OBS: ATS registrerings-ID genereras automatiskt för ett ATS. Det identifierar centralen till RCT:en. Om du inte anger en SPT-kontokod kan du idriftsätta centralen genom att använda ATS registrerings-ID. CMS-operatören måste ange detta ATS registrerings-ID på RCT (t.ex. i SPC Com XT). Se *SPC Com XT Installations- & programmeringsmanual*.

### Se även

*ATS-kategoritider* på sidan 409

### Lägg till ATP till FlexC RCT

**Lägg till ATP till FlexC RCT** gör att du kan konfigurera en ATP mellan SPC-centralen och RCT (t.ex. SPC Com XT). Du kan konfigurera upp till 10 ATP:er för varje ATS.

- Klicka på knappen **Lägg till ATP till FlexC RCT**.

**ATP konfiguration - FlexC RCT**

**Panel Identifikation**

ATP Sekvensnr: 1 (Sektionsnummer på ATP i ATS konfiguration (1 är primär, 2-10 är sekundär))  
 ATP namn: Primär ATP 1 (Namn på ATP)  
 SPT kontokod: 0 (Det nummer som unikt definierar panelen till RCT (1-99999999, 0 = Auto assign))

**RCT Identifikation**

RCT ID: 1 (Det unika ID på RCT (t.ex. RCT ID till SPC ComXT) (1-99999999))  
 RCT URL eller IP Adress: (URL eller IP address till RCT (t.ex. SPC ComXT))  
 RCT TCP Port: 52000 (Den TCP Port till RCT (t.ex. den TCP Port som SPC ComXT lyssnar på))

**ATP interface**

Kommunikationsinterface: Ethernet (Interface används av ATP för kommunikation)  
 ATP kategori: Kat 5 [Ethernet] (Välj ATP kategori)

**Avancerad**

Avancerade ATP inställningar: Avancerade ATP inställningar (Avancerade inställningar bör endast användas av experter som förstår konsekvenserna av eventuella ändringar. Det är inte rekommenderat att ändra avancerade inställningar.)

Bakåt Spara

- Konfigurera ATP-fälten enligt beskrivningen i nedanstående tabell.

Centralidentifikation	
ATP sekvensnr.	Fältet visar sekvensnumret för ATP i ATS-konfigurationen. Nummer 1 är primärt, numren 2 -10 är backup.
ATP Unikt-ID	När du sparar en ATP, tilldelar systemet ett ID till en ADP. Det är ATP:ns unika ID så den kan kännas igen av RCT.

ATP-namn	Ange ett namn för ATP.
SPT-kontokod	Ange ett nummer för att identifiera centralen till RCT.
<b>RCT-identifiering</b>	
RCT ID	Ange numret som identifierar RCT (t.ex. SPC Com XT) till centralen. Detta måste överensstämma med det nummer som angetts i fältet <b>Server RCT ID</b> i verktyget SPC Com XT serverkonfigureringshantering.
RCT URL eller IP-adress	Ange URL eller IP-adress för RCT (t.ex. SPC Com XT).
RCT TCP-port	Ange den TCP-port som RCT (t.ex. SPC Com XT) lyssnar på. Standard är 52000. Detta måste överensstämma med värdet i fältet <b>Server FlexC Port</b> i verktyget serverkonfigurationshantering. Se <i>SPC Com XT Installations- &amp; programmeringsmanual</i> .
<b>ATP-gränssnitt</b>	
Kommunikationsgränssnitt	Från rullgardinslistan, välj det gränssnitt denna ATP använder för kommunikation. <ul style="list-style-type: none"> <li>• Ethernet</li> <li>• GPRS: Modem 1</li> <li>• GPRS: Modem 2</li> <li>• Uppringt internet: Modem 1</li> <li>• Uppringt internet: Modem 2</li> </ul>
ATP-kategori	Välj den kategori som gäller för denna ATP. För information om kategorierna ATP, se <i>ATP-kategoritider</i> på sidan 409.
<b>Avancerad</b>	
Avancerade ATP-inställningar	Ändring av de avancerade inställningarna rekommenderas inte. Ändringar får endast göras av användare på expertnivå.

3. Vid behov, klicka på **Avancerade ATP-inställningar**, t.ex. om du använder autokryptering kan du självvalt ange ett lösenord i fältet **Krypteringslösenord**. Se *Konfigurera avancerade ATP-inställningar* nedanför.
4. Klicka på **Spara**.

### Konfigurera avancerade ATP-inställningar



**WARNING:** Ändring av de **Avancerade ATP-inställningarna** rekommenderas inte. Ändringar får endast göras av användare på expertnivå.

1. Klicka på knappen **Avancerade ATP-inställningar**.

The screenshot shows the 'ATP konfiguration - Avancerade inställningar' page. It includes sections for:
 

- ATP anslutningar:** 'Aktiv ATP anslutning' and 'Ej aktiv ATP anslutning', both set to 'Permanent. Fortsätt ansluten'.
- Testsignal:** 'Uppringningsläge (Ej aktiv ATP)' and 'Uppringningsläge (Aktiv ATP)', both set to 'Testsignal inaktiverad'.
- Kryptering (256-bit AES med CBC):** 'Krypteringsnyckel läge' is 'Autokryptering', 'Krypteringslösenord' is empty, and 'Återställ kryptering' is a button.
- ATP profiler:** 'Händelseprofil' and 'Kommandoprofil' are both set to 'Använd ATS inställning'.
- ATP fel:** 'ATP övervakningsfel' is unchecked, and 'Händelsetimeout' is '30s'.
- Minsta meddelandelängd:** 'Pollmeddelande', 'Händelsemeddelande', and 'Övrigt meddelande' are all set to '0 Byte'.

 At the bottom, there are 'Bakåt' and 'Spara' buttons. A gear icon is visible in the background.

2. Konfigurera fälten enligt beskrivningen i nedanstående tabell.

ATP-anslutningar	
Aktiv ATP-anslutning	<p>Välj ATP-anslutningstyp när ATP är i drift som primär kommunikationsväg.</p> <ul style="list-style-type: none"> <li>• Permanent: Förbli ansluten</li> <li>• Temporärt: Lägg på 1 sekund</li> <li>• Temporärt: Lägg på 20 sekunder</li> <li>• Temporärt: Lägg på 80 sekunder</li> <li>• Temporärt: Lägg på 3 minuter</li> <li>• Temporärt: Lägg på 10 minuter</li> <li>• Temporärt: Lägg på 30 minuter</li> </ul>
Ej aktiva ATP-anslutningar	<p>Välj ATP-anslutningstyp när ATP är i drift som backup-kommunikationsväg.</p> <ul style="list-style-type: none"> <li>• Permanent: Förbli ansluten</li> <li>• Temporärt: Lägg på 1 sekund</li> <li>• Temporärt: Lägg på 20 sekunder</li> <li>• Temporärt: Lägg på 80 sekunder</li> <li>• Temporärt: Lägg på 3 minuter</li> <li>• Temporärt: Lägg på 10 minuter</li> <li>• Temporärt: Lägg på 30 minuter</li> </ul>

<b>Testanrop</b>	
Testsignalläge (Ej aktiv ATP)	<p>Välj läget för att skicka testsignal när ATP är en ej aktiv ATP.</p> <ul style="list-style-type: none"> <li>• Testsignaler inaktiverade</li> <li>• Testsignal var 10:e minut</li> <li>• Testsignal varje timme</li> <li>• Testsignal var 4:e timme</li> <li>• Testsignal var 24:e timme</li> <li>• Testsignal var 48:e timme</li> <li>• Testsignal var 7:e dag</li> <li>• Testsignal var 30:e dag</li> </ul>
Uppringningsläge (Aktiv ATP)	<p>Välj läget för att skicka testsignal när ATP är en aktiv ATP.</p> <ul style="list-style-type: none"> <li>• Testsignaler inaktiverade</li> <li>• Testsignal var 10:e minut</li> <li>• Testsignal varje timme</li> <li>• Testsignal var 4:e timme</li> <li>• Testsignal var 24:e timme</li> <li>• Testsignal var 48:e timme</li> <li>• Testsignal var 7:e dag</li> <li>• Testsignal var 30:e dag</li> </ul>
<b>Kryptering (256 bitar AES med CBC)</b>	
Krypteringsnyckelläge	<p>Visa hur kryptering uppdateras.</p> <ul style="list-style-type: none"> <li>• Autokryptering</li> <li>• Autokryptering med uppdateringar</li> <li>• Fast kryptering</li> </ul> <p><b>Obs:</b> Autokryptering använder standardnyckeln och uppdaterar den en gång. Autokryptering med uppdatering ändrar krypteringsnyckeln efter 50 000 meddelanden eller en gång i veckan, beroende på vilket som sker först.</p>
Krypteringslösenord	<p>Valfritt lösenord används för att öka säkerheten under initial ATP-idriftsättning. Lösenordet måste anges på SPT eller RCT oberoende.</p>
Återställ kryptering	<p>Återställ krypteringsnyckeln och lösenord till standardvärden.</p>
<b>ATP-profiler</b>	
Händelseprofil	<p>Välj den händelseprofil som definierar hur och vilka händelser som sänds på denna ATS.</p> <ul style="list-style-type: none"> <li>• Använd ATS-inställning</li> <li>• Standard händelseprofil</li> <li>• Alla händelser</li> </ul>

Kommandoprofil	Välj kommandoprofil som definierar de kommandon som är tillåtna på detta ATS. <ul style="list-style-type: none"> <li>• Använd ATS-inställning</li> <li>• Standard kommandoprofil</li> <li>• Egen kommandoprofil</li> </ul>
<b>ATP-fel</b>	
ATP-övervakningsfel	Välj för att generera ett ATP-fel om ATP-övervakning misslyckas eller en händelse misslyckas att översända på ATP.
Händelsetidsgräns	Den tid som ATP kommer att fortsätta att försöka att sända händelsen tills händelsen misslyckas på ATP och förs vidare till nästa ATP. <ul style="list-style-type: none"> <li>• 30 sekunder</li> <li>• 60 sekunder</li> <li>• 90 sekunder</li> <li>• 2 minuter</li> <li>• 3 minuter</li> <li>• 5 minuter</li> <li>• 10 minuter</li> </ul>
<b>Minsta meddelandelängd</b>	
Pollmeddelande	Minimumlängd för ett pollmeddelande. <ul style="list-style-type: none"> <li>• 0 Byte</li> <li>• 64 Byte</li> <li>• 128 Byte</li> <li>• 256 Byte</li> <li>• 512 Byte</li> </ul>
Händelsemeddelande	Minimumlängd för en händelse och ett testsignalsamtal. <ul style="list-style-type: none"> <li>• 0 Byte</li> <li>• 64 Byte</li> <li>• 128 Byte</li> <li>• 256 Byte</li> <li>• 512 Byte</li> </ul>
Annat meddelande	Minimumlängd för en anslutning och krypteringsnyckel och uppdaterade meddelanden. <ul style="list-style-type: none"> <li>• 0 Byte</li> <li>• 64 Byte</li> <li>• 128 Byte</li> <li>• 256 Byte</li> <li>• 512 Byte</li> </ul>

3. Klicka på **Spara**.**Lägg till ATP till analog ARC**

Om en anslutning mellan SPC-centralen och RCT (t.ex. SPC Com XT) går ner, har FlexC möjligheten att skifta till en backupanslutning för ATP mellan SPC-centralen och en analog LC. Du kan konfigurera upp till 10 ATP:er för varje ATS.

1. För att konfigurera en ATP mellan en SPC-central och en analog ARC, klicka på knappen **Lägg till ATP till analog ARC**.
2. Konfigurera ATP-fälten enligt beskrivningen i nedanstående tabell.

<b>Centralidentifikation</b>	
ATP sekvensnr.	Fältet visar sekvensnumret för ATP i ATS-konfigurationen. Nummer 1 är primärt, numren 2 -10 är backup
ATP Unikt-ID	Detta unika ID identifierar ATP till RCT
ATP-namn	Ange ett namn för ATP
SPT-kontokod	Ange ett nummer för att identifiera centralen till RCT (1 - 999999)
<b>LC-anslutning</b>	
Nummer 1	Telefonnummer 1
Nummer 2	Telefonnummer 2
Modem välj	Välj modemmet som ska användas. <ul style="list-style-type: none"> <li>• Modem 1</li> <li>• Modem 2</li> </ul>
<b>Testanrop</b>	
Testsignalläge (Ej aktiv ATP)	Välj läget för att skicka testsignal när ATP är i ett ej aktivt läge. Standard: 24 sekunder. <ul style="list-style-type: none"> <li>• Testsignaler inaktiverade</li> <li>• Testsignal var 10:e minut</li> <li>• Testsignal varje timme</li> <li>• Testsignal var 24:e timme</li> <li>• Testsignal var 48:e timme</li> <li>• Testsignal var 7:e dag</li> <li>• Testsignal var 30:e dag</li> </ul>

Uppringningsläge (Aktiv ATP)	<p>Välj läget för att skicka testsignaler när ATP är en aktiv ATP. Standard: 24 sekunder.</p> <ul style="list-style-type: none"> <li>• Testsignaler inaktiverade</li> <li>• Testsignal var 10:e minut</li> <li>• Testsignal varje timme</li> <li>• Testsignal var 24:e timme</li> <li>• Testsignal var 48:e timme</li> <li>• Testsignal var 7:e dag</li> <li>• Testsignal var 30:e dag</li> </ul>
Tid för första testsignal	<p>Tid för första testsignal efter återställning eller ATS-initiering.</p> <ul style="list-style-type: none"> <li>• Sänd omedelbart (standard) eller</li> <li>• Välj ett 30-minutersintervall mellan 00:00 och 23:30</li> </ul>
<b>Händelseprotokoll</b>	
Protokoll	<p>Protokoll som används för kommunikation.</p> <ul style="list-style-type: none"> <li>• SIA</li> <li>• SIA extended 1</li> <li>• SIA extended 2</li> <li>• Contact-ID</li> </ul>
Händelseprofil	<p>Välj den händelseprofil som definierar hur och vilka händelser som sänds på denna ATS.</p> <ul style="list-style-type: none"> <li>• Använd ATS-inställning</li> <li>• Standard händelseprofil</li> <li>• Standard portalhändelseprofil</li> <li>• Alla händelser</li> <li>• Egen händelseprofil</li> </ul>
<b>ATP-fel</b>	
ATP-övervakningsfel	<p>Välj för att generera ett ATP-fel om ATP-övervakning misslyckas eller en händelse misslyckas att översända på ATP.</p>
Händelsetidsgräns	<p>Den tid som ATP kommer att fortsätta att försöka att sända händelsen tills händelsen misslyckas på ATP och förs vidare till nästa ATP. Standard är 2 minuter.</p> <ul style="list-style-type: none"> <li>• 30 sekunder</li> <li>• 60 sekunder</li> <li>• 90 sekunder</li> <li>• 2 minuter</li> <li>• 3 minuter</li> <li>• 5 minuter</li> <li>• 10 minuter</li> </ul>

3. Klicka på **Spara**.

## Redigera installationsinfo

Installationsdetaljer skickas till RCT för att hjälpa operatören att identifiera centralen.

1. Klicka på knappen **Redigera installationsuppgifterna**.

**Installationsdetaljer**

Följande installationsdetaljer skickas till RCT för att hjälpa operatören vid RCT att identifiera den panelen.

ATS installation ID	<input type="text" value="0"/>	ID på ATS installationen (1-999999999)
Företags ID	<input type="text" value="0"/>	ID på företaget
Företagsnamn	<input type="text"/>	Namn på företaget
ATS installationsadress	<input type="text"/>	Adress på ATS installation
GPS koordinater	<input type="text"/>	GPS koordinater på installationen
ATS installatörsnamn	<input type="text"/>	Namn på installatör av ATS
Installatörs telenummer 1	<input type="text"/>	Telenummer till installatör av ATS
Installatörs telenummer 2	<input type="text"/>	Telenummer till installatör av ATS
Info	<input type="text"/>	Ytterligare information för RCT

2. Konfigurera fälten i nedanstående tabell.

ATS installations- ID	ID på ATS-installationen (1-999999999).
Företags-ID	För framtida bruk.
Företagsnamn	Namnet på företaget.
ATS-installationsadress	Adressen för ATS-installationen.
GPS-koordinater	GPS-koordinater för installationen.
ATS-installatörens namn	Namn på installatör av ATS.
Installatörens telefonnummer 1	Telefonnumret för installatör av ATS.
Installatörens telefonnummer 2	Telefonnumret för installatör av ATS.
Anmärkning	Ytterligare information för RCT.

3. Klicka på **Spara**.

### 17.11.2.4 Konfigurera en SPC Connect ATS

Funktionen **Lägg till SPC Connect** ATS öppnar upp en kommunikation mellan centralen (SPT) och servern för **SPC Connect** (RCT), [www.spconnect.com](http://www.spconnect.com). Genom att använda det genererade registrerings-ID:t för SPC Connect ATS kan en centralanvändare registrera ett användarkonto och central på SPC Connect-webbsidan för att få fjärråtkomst till sin central.

1. För att konfigurera SPC Connect ATS går du till **Kommunikationer > FlexC > FlexC ATS**.
2. På skärmen **ATS-konfiguration** klickar du på **Lägg till SPC Connect** för att öppna en

kommunikationsväg till SPC Connect-servern.

En SPC Connect ATS läggs till i **Händelsesekvenstabellen** med följande attribut:

- Registrerings-ID för SPC Connect ATS
- Standard-ATP över Ethernet. För information på fälten ATP, se *Lägg till ATP till FlexC RCT* på sidan 319.
- Standard-händelseprofil för SPC Connect
- Standard-kommandoprofil för SPC Connect
- Standard RCT URL är www.spcconnect.com
- SPT-kontokoden för ATP är ifylld.
- Notera **registrerings-ID** för SPC Connect ATS och ge detta till kunden tillsammans med *SPC Connect Handbok för systemanvändare*.

Kommunikationer FlexC Rapportering PC Tools

FlexC ATS Händelseprofiler Kommandoprofil FlexC Hjälp

### ATS Konfiguration

Konfigurerad ATS

Redigera	Radera	Exportera ATS	ID	ATS namn	ATS Registrerings ID	ATP räknare	ATS Polling Timeout	ATS händelseameout	Generera FTC
			2	ATS Dual Path	59R8-KP2K-P36R-2RP2	2	360	300	Ja
			3	ATS 1	YXGS-97TX-T3XG-8G5X	1	180	300	Ja

**Lägg till portal ATS**  
Lägg till en ATS till SPC portal

**Lägg till EN5136-1 ATS**  
Lägg till en EN50136-1:2012 envägs ATS till systemet.   
Lägg till en EN50136-1:2012 tvåvägs ATS till systemet.   
Lägg till en EN50136-1:2012 tvåvägs och dubbel Server ATS till systemet.

**Lägg till egen ATS**  
Lägg till egen ATS i systemet. Upp till 10 ATPs kan läggas till ATS

**Importera ATS**  
Importera en ATS till systemet

#### 17.11.2.5 Exportera och importera ett ATS

ATS-filer kan ha filnamnstillägget .xml. Du måste skapa ATS i SPC-webbläsaren och exportera det innan du kan importera det till ett system.

1. För att exportera ett ATS, gå till **Kommunikationer - FlexC - FlexC ATS**.
2. I tabellen **Konfigurerad ATS**, hitta ATS för export och klicka på knappen **Exportera ATS** (grön pil).

Kommunikationer FlexC Rapportering PC Tools

FlexC ATS Händelseprofiler Kommandoprofil FlexC Hjälp

### ATS Konfiguration

**Konfigurerat ATS**

Redigera	Radera	Exportera ATS	ID	ATS namn	ATS Registrerings ID	ATP räknare	ATS Polling Timeout	ATS händelsetimeout	Generera FTC
			2	ATS Dual Path	59R8-KP2K-P36R-2RP2	2	360	300	Ja
			3	ATS 1	YXGS-97TX-T3XG-8G5X	1	180	300	Ja

**Lägg till portal ATS**  
Lägg till en ATS till SPC portal

**Lägg till EN5136-1 ATS**  
Lägg till en EN50136-1:2012 envägs ATS till systemet.   
Lägg till en EN50136-1:2012 tvåvägs ATS till systemet.   
Lägg till en EN50136-1:2012 tvåvägs och dubbel Server ATS till systemet.

**Lägg till egen ATS**  
Lägg till egen ATS i systemet. Upp till 10 ATPs kan läggas till ATS

**Importerera ATS**  
Importerera en ATS till systemet

3. Spara filen med standardfilnamnet **export\_flexc.xml** eller döp om filen.
4. Visa filen genom att öppna den i Anteckningar.
5. Importera ett ATS i systemet genom att gå till **Kommunikationer > FlexC > FlexC ATS**.
6. Bläddra ned till **Importerera ATS**.
7. Klicka på knappen **Bläddra** och välj ett ATS att importera (filnamnställäg .xml).
8. Klicka på **Importerera ATS**.

ATS visas i tabellen **Konfigurerat ATS** med nästa tillgängliga ID.



När du exporterar ett ATS ska SPC-kontokoden ändras till 0. Det förhindrar att ATS exporteras och sedan importeras och replikerar ett existerande ATS.

#### 17.11.2.6 Konfigurera händelseprofiler

Händelseprofilen definierar vilka händelser som överförs på ett ATS, rapporteringsstatus för en händelse och händelseundantag. Händelseundantag gör det möjligt för dig att mappa om standardvärden för händelser för att anpassa värden. För mer information, gå till *Händelseundantagsdefinition* på motsatta sidan.



För att se en lista över alla händelser, gå till **Kommunikation > FlexC > Händelseprofiler**. Klicka på ikonen **Redigera** för en händelseprofil. Bläddra längst ned på sidan och klicka på **Visa fullständig händelsetabell**.

För att snabbt skapa en ny händelseprofil, gå till **Kommunikationer > FlexC > Händelseprofiler**. I tabellen **Händelseprofiler**, välj en händelseprofil och klicka på ikonen **Redigera**. Bläddra längst ned på sidan och klicka på **Replikera**. Nu kan du göra de ändringar som krävs.

1. För att konfigurera FlexC-händelseprofiler steg för steg, gå till **Kommunikationer > FlexC > Händelseprofiler**.

## 2. Klicka på **Lägg till**. Sidan **Händelseprofiler** visas.

3. Ange ett **Namn** för att identifiera händelseprofilen.
4. Välj de händelsefiltergrupper som ska rapporteras för denna profil genom att markera kryssrutorna **Rapportera händelse**.
5. För att förebygga rapporter av vissa händelser eller adresser inom en händelse, välj händelsen från den motsvarande rullgardinslistan **Lägg till händelseundantag**.
6. Klicka på **Lägg till** för att visa sidan **Händelseundantagsdefinition**. Se *Händelseundantagsdefinition* nedanför.
7. Klicka på **Bakåt** för att återgå till sidan **Händelseprofiler**.
8. För att tillämpa en händelseprofil till ett område, välj området under **Områdesfilter**.
9. Klicka på **Spara** och **Bakåt**. Den nya profilen visas i tabellen **Händelseprofiler**.



Du kan visa en lista över alla händelseundantag för en händelseprofil under **Händelseundantagen** på sidan **Händelseprofiler**.

Du kan inte radera **Standard händelseprofil**, **Standard portalhändelseprofil** eller en händelseprofil som tilldelats ett ATS. Om du försöker radera en händelseprofil som används kommer du att få ett fel.

### Händelseundantagsdefinition

Händelseundantag gör det möjligt för dig att ändra följande inställningar för ett adressintervall inom en händelse:

- Rapportera händelse
- SIA-kod
- CID-kod
- Händelseadress (t.ex. aektions-ID, områdes-ID, användar-ID)

T.ex. i filtergruppen **Inbrottslarm** kan du definiera ett händelseundantag för ett intervall av sektion-ID i inbrottslarmshändelsen (BA) enligt följande:

- Rapportera inte BA-händelser för sektion-ID 1 - 9
- Mappa om SIA-kod från BA till YZ
- Mappa om CID från 130/1 till 230/1
- Mappa om sektion-ID 1 - 9 till sektion-ID 101 - 109

1. För att konfigurera en **Händelseundantagsdefinition**, fyll i fälten enligt beskrivningen i nedanstående tabell.

<b>Identifiering</b>	
Namn	Ange namnet på händelseundantaget.
Händelse-ID	Händelse-ID av händelsen i systemet. Detta visas enbart.
Händelsebeskrivning	Beskrivning av händelsen. Detta visas enbart.
<b>Händelsefilter</b>	
Rapportera händelse	Markera för att rapportera händelsen. Det åsidosätter rapportens värdeinställning för händelsen Filtergrupp. T.ex. om filtergruppen <b>Inbrottslarm</b> är inställd att rapportera, kan du utesluta BA-händelser eller inaktivera denna inställning.
Filterundantag tillåt	Markera för att utesluta ett antal adresser, t.ex. sektion-ID, från fältinställningen <b>Rapportera händelse</b> .

om ( $0 \leq \text{Sektions-ID} \leq 9999$ ) Rapportera händelse/Rapportera inte händelse	Ange ett adressintervall som ska uteslutas från inställningen <b>Rapportera händelse</b> . T.ex. om du väljer att rapportera händelsetypen BA, kan du välja att inte rapportera <i>Sektions-ID 1-9</i> för den händelsen. Alternativt om du väljer att inte rapportera händelsetypen BA, kan du välja att rapportera <i>Sektions-ID 1-9</i> för den händelsen.
<b>Händelseformat</b>	
SIA-händelsekod	Standard SIA-händelsekod som sänds för att representera händelsen. Detta fält visas enbart.
Kontakt ID händelsekod/qualifier	Standard Kontakt ID händelsekod/qualifier sänder för att representera händelsen. Detta fält visas enbart.
Mappa om undantag tillåt	Markera för att mappa om standard SIA, CID-kod/qualifier och händelseadress med egna värden, t.ex. mappa om <i>Sektions-ID 1 - 9</i> till <i>Sektions-ID 101 - 109</i> . Vid aktivering visasfälten nedan.
om ( $0 \leq \text{Sektions-ID} \leq 9999$ )	Ange adressintervallet för att mappa om en händelse, t.ex. om du vill mappa om <i>sektions-ID 1 - 9</i> till <i>sektions-ID 101 - 109</i> , ange 1 och 9. Antalet adresser inom området måste vara lika med antalet adresser som definieras i fältet <b>Mappa om händelseadresser</b> nedan.
sedan Mappa om SIA-händelsekod till BA	Mappa om standard SIA-kod till en egen SIA-kod.
och mappa om Kontakt-ID händelsekod/qualifier till	Mappa om standard CID-händelsekod/qualifier för en egen CID-händelsekod/qualifier.
och Mappa händelseadress till	Ange det nya adressintervallet, t.ex. om du ska mappa om <i>sektions-ID 1 - 9</i> till <i>sektions-ID 101 - 109</i> , ange 101 och 109.

- Klicka på **Spara**.
- Klicka på **Bakåt** för att återgå till sidan **Händelseprofiler**.

Namnet på varje undantag i tabellen **Händelseundantag** visas längst ned på sidan. Tabellen visar inställningarna förfälten **Rapportera händelse**, **Filterundantag**, **Händelsekod (SIA/CID)** och **Mappa Undantag** för händelsen.

Områdesfilter

1: Area 1

Händelseundantagen

Redigera	Radera	Händelseundantagnamn	Rapportera händelse	Filterundantag	Händelsekod (SIA/CID)	Mappa Undantag
		Händelse ID 1000 :Inbrottslarm [Larm SEKTION]	Händelseundantag 1	Ja	Rapportera inte händelse [1-9]	BA / 130 [1-9] → YZ/230 [101-109]

Bakåt Spara Replikera Visa fullständig händelsetabell

- Klicka på ikonen **Redigera** för att göra ändringar eller ikonen **Radera** för att ta bort ett **Händelseundantag**.
- För att tillämpa en händelseprofil till ett område, välj områdets kryssruta.

6. Klicka på **Spara** för att spara händelseprofilen.
7. Klicka på **Bakåt** för att visa profilen i tabellen **Händelseprofiler**.

### 17.11.2.7 Konfigurera kommandoprofiler

Kommandoprofilen definierar de kommandon som är tillåtna på ett ATS. Denna profil fastställer hur en CMS styr en central. Standardkommandoprofilen stöder inte videoverifiering.



OBS: För att snabbt skapa en ny kommandoprofil, gå till **Kommunikationer > FlexC > Kommandoprofiler**. I tabellen **Kommandoprofiler**, välj en kommandoprofil och klicka på knappen redigera (blå penna), bläddra längst ned på sidan och klicka på **Replikera**. Nu kan du göra de ändringar som krävs.

1. För att lägga till en kommandoprofil steg för steg, gå till **Kommunikationer -> FlexC > Kommandoprofiler**.

Redigera	Radera	ID	Kommandoprofilnamn	Kommandon tillåtna	Kommandon loggas
	-	1	Default Command Profile	23	4
	-	2	Default Portal Command Profile	25	5
		3	All Commands	73	73
		4	Command Profile 4	53	27

Lägg till

2. Klicka på **Lägg till**.

Kommunikationer	FlexC	Rapportering	PC Tools
FlexC ATS	Händelseprofiler	Kommandoprofil	FlexC Hjälp

#### Kommandoprofiler

**Identifiering**

Namn:  Namn på kommandoprofil

**Kommandoprofilbehörighet**

Behörighetsläge:  Läge som används för att autentisera rättigheterna för användaren med hjälp FlexXML Profile

Kommando användarnamn:  Namn på kommandoprofilanvändare

Kommando lösenord:  Lösenord för kommandoprofilanvändare

**Live streaming**

Live Streaming Mode:  Valj diskretionsinställningar för live streaming till denna mottagare.

**Kommandofilter**

Systemkommandon	Kommando aktiverat	Logga kommando
Hämta panelsammansättning	<input checked="" type="checkbox"/>	<input type="checkbox"/>
Ställ in systemtid och datum	<input checked="" type="checkbox"/>	<input checked="" type="checkbox"/>
Bevilja installatörsåtkomst	<input checked="" type="checkbox"/>	<input checked="" type="checkbox"/>
Bevilja tillverkaråtkomst	<input checked="" type="checkbox"/>	<input checked="" type="checkbox"/>

3. Ange ett **Namn** för att identifiera kommandoprofilen.
4. Välj ett **Behörighetsläge** (Kommandoanvändare eller centralanvändare, Endast kommandoanvändare eller Någon centralanvändare) från rullgardinsmenyn.



OBS: Standard **Kommandoanvändarnamn** gör att användaren snabbt och enkelt kan aktivera styrning av centralen från SPC Com XT. Den aktiverar ett brett omfång av kommandon. T.ex. standard kommandoanvändaren kan ställa in alla områden eller styra alla sektioner. För hårdare kontroll, t.ex. att endast tillåta inställningar inom vissa områden, kan du ställa in en egen kommandoprofil med definierade rättigheter. Du kan inte radera **Standard kommandoprofil**, **Standard portalkommandoprofil** eller en kommandoprofil som tilldelats ett ATS.

5. Ange namnet på kommandoprofilanvändaren i fältet **Kommandoanvändarnamn**. Det måste överensstämja med fältet **Autentisering användarnamn** i SPC Com XT.
6. Ange lösenordet för kommandoprofilanvändaren i fältet **Kommandolösenord**. Det måste

överensstämna med autentiseringsfältet **Användar-PIN eller Lösenord** i SPC Com XT.

7. Välj **Läget Live Streaming** (Inaktiverad, Endast efter larmhändelse, Alltid tillgänglig, Systemet är tillkopplat) för att fastställa sekretessalternativ för streaming. **Alltid tillgänglig** genererar den största mängden data.
8. Under **Kommandofilter**, välj kommandon som ska aktiveras. För en fullständig lista av kommandon, se *FlexC-kommandon* på sidan 406.
9. Välj de kommandon som ska loggas.
10. Klicka på **Spara**.
11. Klicka på **Bakåt** för att visa kommandoprofilen i tabellen **Kommandoprofiler**.
12. För att ändra en kommandoprofil, klicka på knappen **Redigera** (pennikon) bredvid en kommandoprofil.

### 17.11.3 Rapportering

Detta avsnitt täcker:

- *Larmcentraler (LC)* nedanför
- *EDP-inställn.* på sidan 336
- *CEI-ABI protokollinställningar* på sidan 345

#### 17.11.3.1 Larmcentraler (LC)

SPC-centralen kan kommunicera information till en fjärrmottagarstation när en viss larmhändelse inträffat i centralen.

Dessa larmcentraler måste konfigureras i centralen för att denna fjärrkommunikation ska fungera.

#### Lägga till/Redigera en LC med SIA eller CID

##### Förutsättningar

- PSTN- eller GSM-modem är installerat och fungerar korrekt.
1. Välj **Kommunikationer > Rapportering > Analog LC**.

Följande sida visas:

Kommunikationer		FlexC	Rapportering	PC Tools					
Analog ARC		EDP	CEI-ABI						
ID	Konto	Beskrivning	Senaste uppringning	Senaste uppringningsstatus	Testsignal	Testsignal tid	Logg	Redigera	Radera
1	2	ABC	23/07/2014 16:14:05	Modemfel	Modem 1	--	...	...	...
2	3	XYZ	23/07/2014 16:14:05	Modemfel	Modem 1	--	...	...	...

Uppdatera   Lagg till

2. Klicka på knappen **Modem1/2** för att genomföra ett testanrop till LC från antingen modem 1 eller modem 2.
3. Klicka på knappen **Logg** för att ta emot en loggfil. En sida med loggarna för alla automatiska eller manuella testanrop visas.
4. För att lägga till eller redigera en LC, klicka på **Lagg till**.

– ELLER –

Klicka på **Redigera**.

Följande skärmbild visas.

**Lägg till larmcentraler**

Beskrivning	<input type="text"/>	Identifiering av larmcentralen
Konto	<input type="text" value="1"/>	Kontonummer
Protokoll	<input type="text" value="SIA"/>	Protokoll som används i kommunikation
Prioritet	<input type="text" value="Primär"/>	LC-prioritet
Nummer 1	<input type="text"/>	Telefonnummer 1
Nummer 2	<input type="text"/>	Telefonnummer 2
UPPRING.FÖRSÖK	<input type="text" value="8"/>	Antal uppringningsförsök för anslutning till mottagaren
Uppringningsintervall	<input type="text" value="0"/>	Antal sekunders fördröjning mellan misslyckade uppringningsförsök (0 - 999)
Testsignal	<input type="text" value="Inaktiverad"/>	Intervall mellan automatiska testanrop
	<input type="checkbox"/>	Välj om alla modem ska testas

Lägg till

5. Konfigurera fälten enligt nedanstående tabell.

Beteckning	Skriv in en beskrivning av fjärrlarmcentralen.
Konto	Skriv in ditt kontonummer. Denna information bör finnas tillgänglig på den mottagande stationen och används för att identifiera dig varje gång du ringer till LC.  För ett Kontakt-ID-konto är max 6 tecken tillåtet.
Protokoll	Ange vilket kommunikationsprotokoll du tänker använda (SIA, SIA Extended, Contact ID, Fast Format).  <b>Obs:</b> SPC stöder utökat SIA-protokoll. Välj detta protokoll för att stödja kompletterande textbeskrivningar av de SIA-händelser som skickas till LC.
Prioritet	Välj prioritet för LC vad gäller primär eller backup-rapportering.
Nummer 1	Det första nummer som ska ringas för att kontakta LC. Systemet försöker alltid ringa LC på detta nummer innan det provar med ett annat nummer.
Nummer 2	Ange det andra numret som ska ringas för att kontakta LC. Systemet försöker bara kontakta LC på detta nummer om det första numret inte lyckas upprätta ett samtal.
Uppringningsförsök	Ange hur många gånger systemet ska försöka ringa upp mottagaren. (Standard är 8)
Uppringningsfördröjning	Antal sekunders fördröjning mellan misslyckade uppringningsförsök (0 - 999).
Uppringningsintervall	Ange antalet sekunder för fördröjningen mellan misslyckade uppringningsförsök. (0-999)
Testanrop	Aktivera testsamtalet genom att välja ett tidsintervall. Det skickar ut ett automatiskt testanrop från modem 1 till primär LC.

Testa alla Kryssa i rutan om du även vill initiera ett automatiskt testanrop från modem 2 till backup-LC.

6. Klicka på knappen **Lägg till** för att mata in denna information i systemet.

En lista över de konfigurerade LC-kontona visas i webbläsaren tillsammans med kontoinformation, beskrivning, protokoll, uppringningsstatus och tid och datum för senaste samtalet till LC.

### Redigera ett LC-filter med SIA eller CID

För att konfigurera vilka händelser i SPC som ska utlösa samtalet till LC:

- Välj **Välj Kommunikationer - Rapportering - Analog LC - Redigera - Filter**.

Följande sida visas:

Kommunikationer	FlexC	Rapportering	PC Tools
Analog ARC	EDP	CEI-ABI	
<b>Filter</b>			
Larm	<input checked="" type="checkbox"/>	Larmaktivering	
Larmåterställningar	<input checked="" type="checkbox"/>	Rapporterade larm återställs	
Verifierade larm	<input checked="" type="checkbox"/>	Larm verifierade av flera sektioner	
Larm Avbrutet	<input type="checkbox"/>	Rapportera Larm avbrutet till LC	
Fel	<input checked="" type="checkbox"/>	Fel och sabotageaktiveringar	
Felåterställning	<input checked="" type="checkbox"/>	Fel och sabotageåterställning	
Inställning	<input type="checkbox"/>	Tillkoppla och Frånkoppla	
Tidig / Sen	<input type="checkbox"/>	Rapportera om Till-/Frånkoppling inte följer schema.	
Bortkopplar	<input type="checkbox"/>	Bortkoppla och isolera	
Dörrhändelser	<input type="checkbox"/>	Passagekontrollhändelser	
Övrigt	<input type="checkbox"/>	Övriga händelsetyper	
Nätverk	<input type="checkbox"/>	Rapportera IP nätverkspollning Upp/Ner händelser.	
Områden	<input checked="" type="checkbox"/> 1: Area 1	<input checked="" type="checkbox"/> 2: Lobby	<input checked="" type="checkbox"/> 3: Area 3
<input type="button" value="Spara"/> <input type="button" value="Bakåt"/>			

- Konfigurera följande fält:

Markera någon av följande rutor om du vill påbörja ett fjärranrop till en LC för att meddela den särskilda händelsen.

Larm	Larm är aktiverade.
Larmåterställningar	Systemlarm återställs.
Verifierade larm	Larm bekräftade av flera sektioner
Avbryt larm	Avbryta larmhändelser. Larm avbryts efter att en giltig användarkod har angetts via manöverpanelen efter ett bekräftat eller obekräftat larm.

Fel	Fel och sabotage aktiveras.
Återställa Fel	Fel eller sabotagelarm återställs.
Inställningar	Systemet Tillkopplas och Frånkopplas.
Tidig/Sen	Oväntad tillkoppling och frånkoppling av systemet.
Spärrar	Spärr- och isoleringsfunktioner utförs i systemet.
Dörrhändelser	Dörrhändelser aktiveras. Fungerar bara med SIA-protokoll.
Annat	Alla andra typer av händelser upptäcks i systemet.
Nätverk	Rapportera IP Nätverkspollning Upp/Ner-händelser
Områden	Välj specifika områden för vilka ovannämnda händelser gäller.



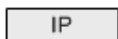
Genom att lägga till en separat larmcentral (LC) för varje område som definieras i systemet och programmera varje område att rapportera sin egen LC-mottagare, kan systemet likna ett flerklientsystem genom att varje område har en hög grad av självständighet.

### Redigera ett LC-filter med Fast Format

För att konfigurera vilka händelser på SPC som utlöser anropet till LC när **Fast Format** är det valda protokollet:

1. Välj **Kommunikationer > Rapportering > Analog LC > Redigera > Filter**.  
En lista med åtta kanaler visas tillsammans med larmtillstånden som kan programmeras för varje kanal.
2. Välj larmvilkor för varje kanal enligt behov. För en beskrivning av alla, se *Utgångstyper och utgångsportar* på sidan 238.
3. Från rullgardinsmenyn **Omfattning**, välj **System** eller ett specifikt område som du vill tillämpa dina inställningar på.
4. Klicka på knappen **Test** bredvid den första kanalen för att testa larmaktiveringen.  
Ikonen med glödlampan tänds.
5. Vänta i cirka fem sekunder och klicka på knappen **Test** igen för samma kanal. Det skickar en kanalåterställning till LC och ikonerna med glödlampan släcks.
6. Fortsätt testa övriga kanaler.

#### 17.11.3.2 EDP-inställn.



Systemet har möjlighet att fjärrkommunicera information till SPC Com servern med hjälp av Vanderbilts eget protokoll, EDP (**E**nhanced **D**atagram **P**rotocol). Genom att konfigurera en EDP-mottagare i systemet kan det programmeras för att automatiskt ringa datasamtal till en SPC Com server på en annan plats när händelser som larmaktiveringar, sabotage eller tillkoppling/frånkoppling inträffar. Installatören kan konfigurera systemet att ringa upp fjärrservern via följande vägar:

- **PSTN** (PSTN-modem krävs)
- **GSM** (GSM-modem krävs)
- **Internet** (Ethernet-gränssnitt)

Om du använder PSTN-nätet, se till att PSTN-modemet är rätt installerat och fungerar korrekt och att en fungerande PSTN-linje är ansluten till A, B-terminalerna på PSTN-modemet.

Om du använder GSM-nätet kontrollera att GSM-modulen är rätt installerat och fungerar korrekt. En IP-anslutning kan upprättas över Internet till en server med fast publik IP-adress.

Om en IP-anslutning krävs, se till att Ethernet-gränssnittet är korrekt konfigurerat (se *Ethernetgränssnitt* på sidan 175) och att internetåtkomst är aktiverad i routern.

## Lägga till en EDP-mottagare

1. Välj **Kommunikationer > Rapportering > EDP**.

Följande sida visas:

ID	Mottagare	Beskrivning	Nätverksstatus	Uppringningsstatus	Senaste uppringning	Testa	Redigera	Radera
1	1	EDP	Fel	Används ej	Ingen	...	...	...



Max. 8 mottagare kan läggas till i SPC-systemet.

2. Klicka på knappen **Lägg till**.

Följande skärmbild visas.

**Lägg till mottagare**

Beskrivning  Beskrivning av mottagare.

Mottagar ID  Numerisk identifiering som används av EDP för att unikt identifiera mottagaren.

3. Se nedanstående tabell för mer information.

Beteckning	Lägg till en textbeskrivning av mottagaren
Mottagar-ID	Skriv in ett unikt nummer som EDP använder för att identifiera mottagaren.

### Se även


*Redigera EDP-mottagarinställningar* nedanför

## Redigera EDP-mottagarinställningar

1. Välj **Kommunikationer > Rapportering > EDP > Redigera**.

Följande skärmbild visas.

Kommunikationer		FlexC	Rapportering	PC Tools
Analog ARC		EDP	CEI-ABI	
<b>Redigera mottagare</b>				
Beskrivning	<input type="text" value="EDP"/>	Beskrivning av mottagare.		
Mottagar ID	<input type="text" value="1"/>	Numerisk identifiering som används av EDP för att unikt identifiera mottagaren. (1 - 999997)		
Protokollversion	<input type="text" value="Version 2"/>	Välj den version av EDP-protokollet som ska användas med denna mottagare		
<b>Säkerhet</b>				
Kommandon aktiverade	<input checked="" type="checkbox"/>	Välj om inkommande kommandon tillåts från denna mottagare.		
Ändra användar PIN's	<input type="checkbox"/>	Välj om det skall vara tillåtet att ändra användar PIN från EDP-mottagare.		
Virtuell manöverpanel	<input type="checkbox"/>	Välj om virtuell manöverpanel skall vara tillåten från EDP-mottagaren.		
Live streaming	<input type="text" value="Endast efter larmhändelse"/>	Välj diskretionsinställningar för live streaming till denna mottagare.		
Kryptering aktiverat	<input type="checkbox"/>	Välj om data till och från denna mottagare är krypterade.		
<b>Nätverk</b>				
Nätverk aktiverat	<input type="checkbox"/>	Välj om händelser ska kunna rapporteras via nätverket		
<b>Uppringning</b>				
Uppringning aktiverat	<input type="checkbox"/>	Välj om händelser ska kunna rapporteras via uppringning		
<b>Händelser</b>				
Primär mottagare	<input checked="" type="checkbox"/>	Välj om mottagaren är primär och avmarkera om det är en backupmottagare		
Sätt händelser i kö igen	<input type="checkbox"/>	Välj om händelser som misslyckas rapportera ska sättas i kön igen.		
Verifiering	<input type="checkbox"/>	Välj om Audio/Video verifiering skall skickas till denna mottagare.		
Filter	<input type="text" value="Filter"/>	Definiera vilka händelser som ska rapporteras till denna mottagare		
<input type="button" value="Spara"/>		<input type="button" value="Bakåt"/>		



## 2. Konfigurera fälten enligt nedanstående tabell.

Beteckning	Redigera namnet på EDP-mottagaren. Maximalt 16 tecken.
Mottagar-ID	Redigera mottagar-ID för EDP. Intervallet är 1 till 999997 (999998 och 999999 är reserverade i särskilt syfte)
Protokollversion	Välj den version av EDP-protokollet som ska användas med denna EDP-mottagare. Alternativen är Version 1 eller Version 2. Version 2 rekommenderas om det stöds av mottagaren, eftersom det är ett säkrare protokoll.
VdS 2471 kompatibel	(endast Vds Standard)  Detta alternativ väljs när EDP-mottagaren tillämpar följande inställningar för den mottagaren: <ul style="list-style-type: none"> <li>• 8s pollningsintervall</li> <li>• TCP protokoll tillämpat</li> <li>• TCP omförsök kommer att misslyckas innan 10s (ca 9s)</li> <li>• EDP-händelse återförsök är inställt på 1 oavsett den globala "Antal återförsök"-inställningen i "EDP-inställningar".</li> <li>• FTC kommer att genereras inom 20s av nätverksfel.</li> </ul>
<b>Säkerhet</b>	
Kommandon aktiverade	Kryssa i denna ruta för att låta kommandon accepteras från mottagaren.
Ändra Användarkoder	Markera denna ruta för att göra det möjligt att fjärrändra användarkoder. Denna funktion är endast möjlig om kommandon är aktiverade från mottagaren.
Aktivera Kryptering	Kryssa i rutan för att aktivera datakryptering till och från mottagaren.
Krypteringsnyckel	Ange en hexadecimala nyckel (max. 32 tecken) som används för att kryptera data.  <b>Obs:</b> Samma nyckel måste användas för mottagaren.
Virtuell manöverpanel	Möjliggör åtkomst till panelen med en virtuell manöverpanel, dvs. en mjukvarumodul som ser ut som och fungerar som en SPC-manöverpanel. Den är tillgänglig med SPC Com-klienten.
Live Streaming/Streaming-läge	Specificerar när live streaming av ljud och video är tillgängligt. Alternativen är Aldrig, Alltid eller Endast efter en larmhändelse. Standard är 'Endast efter en larmhändelse'.  <b>Obs:</b> Denna inställning har uppenbara säkerhetsproblem och bör därför endast aktiveras om det är lämpligt och i enlighet med lokala lagar och regler.
<b>Nätverk</b> (Gäller endast Ethernetanslutning)	
Nätverk aktiverat	Kryssa i rutan för att tillåta att händelser rapporteras via nätet.

Nätverksprotokoll	Välj typen av nätverksprotokoll för mottagaren. Alternativen är UDP och TCP. TCP rekommenderas om det stöds av mottagaren.
Mottagar-ID adress	Skriv in mottagarens IP-adress.
Nätverksport	Ange IP-porten som EDP-mottagaren lyssnar på
Alltid ansluten	Om detta är aktiverat kommer centralen alltid att vara permanent ansluten till mottagaren. Om det är inaktiverat, kommer centralen bara att ansluta till mottagaren efter en larmhändelse.
Centralmaster	Om detta är aktiverat är centralen master för pollingmeddelanden. Gäller endast för UDP-anslutningar.
Pollningsintervall	Ange antal sekunder mellan pollningar.
Pollningshändelse	Ange antalet uteblivna pollningar innan ett nätverksfel registreras. Gäller endast för UDP-anslutningar.
Generera nätverksfel	Om pollning misslyckas, genereras en nätverksfelvarning.
<b>Uppringning</b> (Gäller endast anslutningar med GPRS-modem)	
Uppringning aktiverat	Kryssa i rutan för att rapportera händelser via uppringd förbindelse.
Anropstyp	Välj typ av anrop som ska användas när uppringning är aktiverad. Välj GPRS.
GPRS-protokoll	Välj överföringsprotokollet som används för GPRS-anslutningen. Alternativen är UDP eller TCP. Endast tillämplig om Anropstypen är GPRS.
GPRS-adress	Ange IP-adressen för EDP-mottagaren för GPRS-anslutningar. Endast tillämplig om Anropstypen är GPRS.
GPRS-port	Ange porten som EDP-mottagaren lyssnar på för GPRS-anslutningar. Alternativen är UDP eller TCP. Endast tillämplig om Anropstypen är GPRS. Standard är 50000.
GPRS Påläggningstid	Ange tiden i sekunder efter vilken GPRS-samtalet kommer att avslutas. (0 = behåll anslutningen tills IP-anslutningen har upprättats)
GPRS Autoanslut	Markera denna ruta för att automatiskt starta ett GPRS-samtal till servern om ett IP-nätverksfel inträffar.
Uppringning vid nätverksfel	Kryssa i rutan för att rapportera nätverksfel på uppringt testanrop.
Uppringningsintervall 1*	Ange antal minuter mellan uppringda testanrop när nätverkslänk är upprättad.
Uppringningsintervall 2*	Ange antal minuter mellan uppringda testanrop när nätverkslänken är nere.
Nätverksadress*	Skriv in mottagarens IP-adress. Detta behövs bara om anslutningen till EDP-mottagaren görs över Ethernet-gränssnittet. Om du använder ett av modemerna på kortet lämnar du detta fält tomt.

Telefonnummer*	Skriv in det första telefonnummer som modemmet ska ringa för att kontakta mottagaren.
Telefonnummer 2*	Skriv in ett andra telefonnummer som modemmet ska ringa om det första numret inte resulterar i att ett samtal upprättas.
<b>Händelser</b>	
Primär mottagare	Markera denna ruta för att ange att detta är den primära mottagaren. Om den inte är markerad, är detta en backupmottagare.
Köa om händelser	Markera denna ruta om händelser som inte kunnat rapporteras ska sättas tillbaka i kön igen.
Verifiering	Markera denna ruta om Ljud-/Videoverifiering ska skickas till denna mottagare.
Händelsefilter	Klicka på knappen för att redigera filtreringshändelser som utlöser EDP-samtal. Se <i>Redigera inställningar för händelsefilter</i> nedanför.



\* EDP-uppringning över PSTN stöds inte i denna version.

#### Se även


*Att konfigurera SMS* på sidan 207

#### Redigera inställningar för händelsefilter

1. Välj **Kommunikationer > Rapportering > EDP > Redigera > Filter**.

Följande skärmbild visas.

Kommunikationer		FlexC	Rapportering	PC Tools
Analog ARC		EDP	CEI-ABI	
<b>Filter</b>				
Larm	<input checked="" type="checkbox"/>	Larmaktivering		
Larmåterställningar	<input checked="" type="checkbox"/>	Rapporterade larm återställs		
Verifierade larm	<input checked="" type="checkbox"/>	Larm verifierade av flera sektioner		
Larm Avbrutet	<input type="checkbox"/>	Rapportera Larm avbrutet till LC		
Fel	<input checked="" type="checkbox"/>	Fel och sabotageaktiveringar		
Felåterställning	<input checked="" type="checkbox"/>	Fel och sabotageåterställning		
Sektionsstatus	<input type="checkbox"/>	Rapportera alla statusändringar på ingångar		
Inställning	<input type="checkbox"/>	Tillkoppla och Frånkoppla		
Tidig / Sen	<input type="checkbox"/>	Rapportera om Till-/Frånkoppling inte följer schema.		
Bortkopplar	<input type="checkbox"/>	Bortkoppla och isolera		
Dörrhändelser	<input type="checkbox"/>	Passagekontrollhändelser		
Övrigt	<input type="checkbox"/>	Övriga händelsetyper		
Annat (ej standard)	<input type="checkbox"/>	Icke standard SIA koder används med SPC COMXT.		
Nätverk	<input type="checkbox"/>	Rapportera IP nätverkspollning Upp/Ner händelser.		
Områden	<input checked="" type="checkbox"/>	1: Area 1		
Spara		Bakåt		



## 2. Konfigurera fälten enligt nedanstående tabell.

Markera någon av följande rutor om du vill påbörja ett fjärranrop till en EDP-mottagare för att meddela den särskilda händelsen.

Larm	Larm är aktiverade.
Larmåterställningar	Systemlarm återställs.
Verifierade larm	Larm bekräftade av flera sektioner
Avbryt larm	Avbryta larmhändelser. Larm avbryts efter att en giltig användarkod har angetts via manöverpanelen efter ett bekräftat eller obekräftat larm.
Fel	Fel och sabotage aktiveras.
Återställa Fel	Fel eller sabotagealarm återställs.
Sektionsstatus	Rapportera alla statusändringar för sektionsingångar.
Inställningar	Systemet Tillkopplas och Frånkopplas.
Tidig/Sen	Oväntad tillkoppling och frånkoppling av systemet.
Spärrar	Spärr- och isoleringsfunktioner utförs i systemet.

Dörrhändelser	Dörrhändelser aktiveras. Fungerar bara med SIA-protokoll.
Annat	Alla andra typer av händelser upptäcks i systemet.
Annat (Ej standard)	Ej stödda SIA-koder som används med SPC COM XT inklusive Kamera Online/Offline-händelser.
Nätverk	Rapportera IP Nätverkspollning Upp/Ner-händelser
Områden	Välj specifika områden för vilka ovannämnda händelser gäller.

## Redigera EDP-inställningar

- Välj **Kommunikationer > Rapportering > EDP > Inställningar**.

Följande skärmbild visas.

Kommunikationer FlexC Rapportering PC Tools

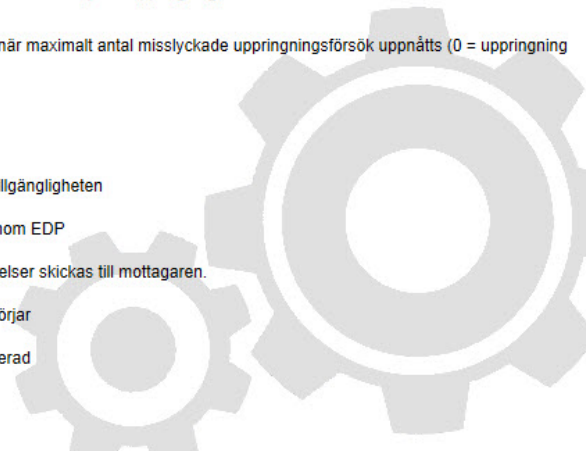
Analog ARC EDP CEI-ABI

### EDP-inställningar

<b>Aktivera</b>	<input type="checkbox"/>	Välj om du vill aktivera EDP.
<b>EDP Enhets-ID</b>	<input type="text" value="1000"/>	Numerisk identifiering som används av EDP för att unikt identifiera denna installation. ( 1 - 999997 )
<b>Port</b>	<input type="text" value="50000"/>	Port för mottagning av IP-paket (standard är 50 000). ( 1 - 65535 )
<b>Paketstorleksgräns</b>	<input type="text" value="1440"/>	Maximalt antal bytes i ett EDP-paket för överföring. ( 500 - 1440 )
<b>Händelsetimeout</b>	<input type="text" value="10"/>	Antal sekunder mellan återsändningar av obekräftade händelser. ( 1 - 199 )
<b>Antal återförsök</b>	<input type="text" value="10"/>	Antal återsändningar av händelser. ( 0 - 199 )
<b>UPPRING.FÖRSÖK</b>	<input type="text" value="10"/>	Maximalt antal misslyckade uppringningsförsök innan modemmet slår ifrån. ( 1 - 199 )
<b>Uppringningsfördröjning</b>	<input type="text" value="30"/>	Antal sekunder innan återuppringning efter ett misslyckat uppringningsförsök. ( 1 - 199 )
<b>Uppringningsspärr</b>	<input type="text" value="480"/>	Antal minuter som uppringning spärras när maximalt antal misslyckade uppringningsförsök uppnåtts (0 = uppringning spärras inte a ( 0 - 999999 )

### Inställningar för händelselogg

<b>Kommunikationsstatus</b>	<input type="checkbox"/>	Logga alla ändringar i kommunikationstillgängligheten
<b>EDP kommandon</b>	<input type="checkbox"/>	Logga alla kommandon exekverade genom EDP
<b>A/V händelser</b>	<input type="checkbox"/>	Logga när Audio/Video verifieringshändelser skickas till mottagaren.
<b>A/V streaming</b>	<input type="checkbox"/>	Logga när Audio/Video live streaming börjar
<b>Manöverpanel använd</b>	<input type="checkbox"/>	Logga när fjärrmanöverpanelen är aktiverad



## 2. Konfigurera fälten enligt nedanstående tabell.

Aktivera	Markera kryssrutan för att aktivera EDP-funktion i systemet.
EDP Panel-ID	Skriv in en numerisk identifierare som används av EDP-mottagaren för att unikt identifiera en central.
Centralport	Välj IP-port för att ta emot IP-paket. Standard är 50000.
Storleksgräns för paket	Ange maximalt antal bytes i ett EDP-paket för överföring.
Händelsetimeout	Skriv in timeoutperiod (i sekunder) mellan omsändningar av obekräftade händelser.
Antal omförsök	Ange det högsta antal omsändningar av händelser som systemet tillåter.
Uppringningsförsök	Ange det högsta antal misslyckade uppringningsförsök systemet accepterar innan modemmet spärras (förhindras att göra fler uppringningsförsök). Spärrtiden definieras i alternativet Uppringningsspärr.
Uppringningsfördröjning	Ange den tidsperiod (i sekunder) som systemet ska vänta före återuppringning efter ett misslyckat uppringningsförsök.
Uppringningsspärr	Ange den tidsperiod (i sekunder) som systemet ska spärra uppringning när högsta antal misslyckade uppringningsförsök har uppnåtts. Ange värdet "0" för kontinuerliga uppringningsförsök.

**Inställningar för händelselogg**

Kommunikationsstatus	Logga all kommunikationstillgänglighet.
EDP-kommandon	Logga alla kommandon exekverade genom EDP.
A/V händelser	Logga när Audio/Video verifieringshändelser skickas till mottagaren.
A/V streaming	Logga när Audio/Video live streaming börjar.
Manöverpanel använd	Logga när fjärmanöverpanelen är aktiverad

### 17.11.3 CEI-ABI protokollinställningar

#### 1. Välj **Kommunikationer > Rapportering > CEI-ABI**.

Följande sida visas:

**CEI-ABI protokollinställningar**

**Aktivera**  Välj för att aktivera CEI-ABI stöd.

**Anslutningsläge**  Klient - Centralen ansluter till CEI-ABI mottagare.  
 Server - Centralen lyssnar efter anslutningar.

**Server IP**  TCP/IP adress till CEI-ABI mottagare. ( Behövs endast i klient läge )

**Server port**  TCP/IP port

**Fysisk adress**  Centralapparaten fysiska CEI-ABI adress.

**Logisk adress**  Centralapparaten logiska adress.

#### 2. Konfigurera fälten enligt nedanstående tabell.

Aktivera	Kryssa i rutan för att aktivera CEI-ABI-stöd.
Anslutningsläge	<ul style="list-style-type: none"> <li>Välj <b>Klient</b> för att ansluta centralapparaten till CEI-ABI-mottagaren.</li> <li>Välj <b>Server</b> för att aktivera centralapparaten för att lyssna efter anslutningar.</li> </ul>
Server-IP	Om du väljer <b>Klient</b> för <b>Anslutningsläge</b> , ange TCP/IP-adress till CEI-ABI-mottagaren.
Serverport	Ange en IP-port för servern.
Fysisk adress	Ange en fysisk adress för CEI-ABI på centralapparaten.
Logisk adress	Ange en logisk adress för CEI-ABI på centralapparaten.

### 17.11.4 PC Tools

Detta avsnitt täcker:

- *SPC Connect PRO* nedanför
- *SPC Manager* på nästa sida

#### 17.11.4.1 SPC Connect PRO

SPC Connect PRO är en skrivbordsapplikation avsedd att stödja installation och underhåll av SPC-system. Med SPC Connect PRO kan du skapa installationer och konfigurera dem innan du anländer till webbplatsen. Verktøget kan också användas tillsammans med SPC:s molntjänst SPC Connect för att fjärransluta till kundsidor och stödja dem.

1. Välj **Kommunikation > PC-verktyg > SPC Connect PRO**.
2. Konfigurera fälten som beskrivs i nedanstående tabell och klicka på **Spara**.

SPC Connect PRO	Kryssa i rutan för att låta SPC Connect PRO ansluta till centralen.
Ethernet	Markera den här kryssrutan för att tillåta SPC Connect PRO att ansluta via Ethernet.
TCP-port	Ange den TCP-port där centralapparaten lyssnar efter inkommande anslutningar från SPC Connect PRO.
USB	Välj för att tillåta SPC Connect PRO att ansluta via USB.
Seriell 1 (X10)	Välj för att tillåta SPC Connect PRO att ansluta via Seriell 1 (X10).
Modem 1	Välj för att tillåta SPC Connect PRO att ansluta via Modem 1.

#### 17.11.4.2 SPC Manager

SPC Manager-lägesinställningen bestämmer antalet siffror för användarens PIN-koder och därför kontrolleras antalet tillgängliga PIN-koder i ett globalt system av SPC Manager.

Läge 41: 4-siffrig PIN aktiverar 1 000 globala användare

Läge 51: 5-siffrig PIN aktiverar 10 000 globala användare

Läge 61: 6-siffrig PIN aktiverar 100 000 globala användare

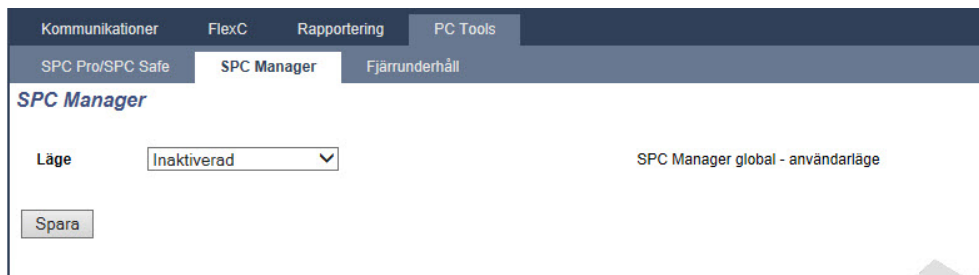
Läge 71: 7-siffrig PIN aktiverar 1 000 000 globala användare

Läge 81: 8-siffrig PIN aktiverar 10 000 000 globala användare

När du ställer in ett SPC Manager-läge läggs ytterligare nollor till framför befintliga 4- eller 5-siffriga användar-PIN-koder som modifierar PIN-koden för global användning. Om exempelvis **Läge 71: 7-siffrig PIN** väljs läggs 3 nollor till befintliga 4-siffriga PIN-koder - 2222 blir 0002222.

Att ställa in läge för SPC Manager:

1. Välj **Kommunikation > PC Tools > SPC Manager**.



2. Välj SPC Manager globalt användarläge i rullgardinslistan.
3. Klicka på knappen **Spara**.

Läget kan inte sparas om det finns en konflikt mellan en lokal befintlig PIN-kod och en användar-PIN-kod i det globala systemet. Felmeddelandet 'Ogiltig PIN' visas.

4. Klicka på lämplig knapp för att ta bort PIN-koden och för att spara det nya läget eller för att ändra PIN-koden till den slumpmässigt genererade PIN-koden som visas och spara sedan det nya läget.



OBS: SPC Manager-lägen kan inte ändras om det finns globala användare i systemet.

## 17.12 Filfunktioner

Att utföra funktioner på centralens filer och konfiguration:

- Välj **Fil**.

Följande flikar visas:

Uppgradera	Alternativ för uppgradering av centralapparaten och firmware för kringutrustning och språk på centralen. Se <i>Filuppggraderingsfunktioner</i> nedanför.
Filhanterare	Alternativ för hantering av systemkonfigurationsfilen och uppladdning och nedladdning av användardata till och från centralen. Se <i>Filhanteringsfunktioner</i> på sidan 352.
Ljud	Ladda upp en ljudfil till SPC. Klicka på <b>Bläddra</b> och klicka <b>Ladda upp</b> för att lägga till ljudfilen till SPC. Efter uppladdningen, klicka på knappen <b>Test</b> för att validera ljudfilen.
Standard	Återställer SPC-systemet till fabriksinställningar. <b>UPPMÄRKSAMMA! IP-adressen behålls för anslutning till webbgränssnittet efter att man utfört fabriksstandard från webbsidan.</b>
Återställ	Startar om centralen.
Villkorstext	Denna flik sammanfattar konfigurationen för dina SPC-produktinställningar baserat på vald <b>Region, Klass och Typ</b> .

### 17.12.1 Filuppgraderingsfunktioner

Att uppgradera firmware och språk i systemet:

- Välj **Fil > Uppgradera**.

Följande sida visas:

**Se även**

*Alternativ* på sidan 260

### 17.12.1.1 Uppgradering av firmware



**OBSERVERA:** Tillverkaråtkomst är nödvändigt för att uppdatera firmware och, väl aktiverat, är det möjligt att slutföra uppdatering av såväl centralapparat och kringutrustningens firmware. Se *Alternativ* på sidan 260.

Firmware för SPC återfinns i två separata filer:

- Centralapparatens firmwarefil  
innehåller firmware för endast centralapparatens CPU. Filnamnet har ändelsen \*.fw.
- Fil för kringutrustningens firmware  
Innehåller firmware för X-BUS-noder, samt PSTN- och GSM-modem. Filnamnet har ändelsen \*.pfw.

De två filerna uppdateras separat.



**OBSERVERA:** Det rekommenderas att all firmware för kringutrustning installeras innan centralapparatens firmware uppdateras.

**Obs:** Firmware kan också uppdateras med hjälp av manöverpanelen.

#### Firmware för centralapparat

Att uppdatera centralapparatens firmware i systemet:

1. Välj **Funktioner för uppdatering av centralen** från **Fil**-sidan.

Följande sida visas:

Uppgradera Filhanterare Webbidesadministratör Audio Fast Programmer Standard Återställ

**Central uppdateringsfunktioner**

Aktuell version: 3.6.0 - RC.18388

**Uppgradera centralapparatens firmware**

Uppgradera Fil: Browse...

**Expanderfirmware uppdatering**

Uppgradera Fil: Browse...

**Uppgradera språkfil**

Uppgradera Fil: Browse...

2. Välj den firmware-fil som ska uppdateras genom att klicka på **Bläddra**-knappen vid tillämpligt alternativ, välj den firmware-fil som ska användas och klicka sedan på tillämplig **Uppgradera**-knapp.

En bekräftelsesida visas.

3. Klicka på knappen **Bekräfta** för att bekräfta uppdateringen av den nya versionen för centralapparatens firmware.

När centralapparatens firmware är uppdaterad, kommer systemet att visa ett meddelande för att ange att systemet håller på att återställas. Du måste logga in på systemet igen för att fortsätta åtgärden.



**VARNING:** Om du nedgraderar firmware för centralapparaten (dvs. installerar en äldre firmwareversion), kommer systemet att återställa alla aktuella konfigurationsinställningar automatiskt. Dessutom, vid nedgradering av firmware, är det viktigt att nedgradera motsvarande kringutrustnings firmware annars kan sektionerna verka fränkopplade, öppna eller stängda.



**VARNING:** Om du uppgraderar från en firmware version tidigare än version 3.3, observera följande:

- Installatörens webblösenord, om det är konfigurerat, raderas och måste anges igen efter uppgraderingen.
- Alla befintliga användare kommer att tilldelas nya användarprofiler efter deras föregående åtkomstnivåer. Om max. antalet användarprofiler har överskridits kommer ingen profil att tilldelas (se *Lägga till/redigera användarprofiler* på sidan 202). Granska all användarkonfiguration efter firmware-uppgradering.
- Installatörens standardkod ändras från 513 till 9999.

### Uppgradering av expanderfirmware

Uppgradera kringutrustningens firmware på samma sätt som för centralapparaten.

Expanderfirmwarefilen lagras endast temporärt i filsystemet. När en ny expanderfirmwarefil laddas upp, visas befintliga och nya versioner av firmware för respektive expander och modem enligt följande:

Uppgradera						Filhanterare	Webbsidesadministratör	Audio	Fast Programmer	Standard	Återställ	Villkorstext
<b>Expanderuppgradering</b>												
<i>X-BUS, expansionsenheter</i>												
ID	Typ	S/N	Aktuell version	Uppgradera version	Åtgärd							
1	I/O [8 Ingång / 2 Utgång]	5021411	0.00 [EBUS-IO]	1.11 [07AUG13]	FW jämförelsefel							
-	Vds PSU	-	0.00 [EBUSPSU]	1.01 [04JUL13]	FW jämförelsefel							
2	I/O [8 Ingång / 2 Utgång]	5021415	0.00 [EBUS-IO]	1.11 [07AUG13]	FW jämförelsefel							
1	Manöverpaneler	64589801	2.08 [29JAN09]	2.09 [13MAR13]	Uppgradera							
3	I/O [8 Utgång]	5021471	0.00 [EBUS-O]	1.11 [07AUG13]	FW jämförelsefel							
2	Manöverpaneler	5021482	0.00 [EBUS-KP]	2.09 [13MAR13]	FW jämförelsefel							
5	SPC E-Bus Gateway	5021400	1.00 [Build14]	1.00 [04NOV13]	Nedgradera							
<b>Modemuppgradering</b>												
Modemplats	Typ	Aktuell version	Uppgradera version	Åtgärd								

- Klicka på knappen **Uppgradera** för den kringutrustning som behöver uppgraderas eller klicka på knappen **Uppgradera alla** för att uppgradera all kringutrustning.

Om firmware för en kringutrustning i pfw-filen är äldre än existerande firmware för enheten i fråga, visas en **Nedgradera**-knapp.

Under uppgraderingen, kontrollerar centralapparaten om firmware i expanderfilen stödjer de aktuella hårdvaruversionerna för installerade expanders och tillåter ingen uppgradering för de expanders som saknar stöd.

Om pfw-filversionen skiljer sig från centralapparatens version, visas ett varningsmeddelande.

Om det högsta versionsnumret för tillgänglig firmware för en enhet skiljer sig från det befintliga högsta numret för en enhet, visas också ett varningsmeddelande.

### Uppgradera SPCP355.300 Smart PSU Firmware

För att uppgradera SPCP355.300 Smart PSU måste du säkerställa följande:

- Strömförsörjningen måste vara ansluten.



SPCP355.300 Smart PSU firmware kan endast uppdateras genom webbläsaren.



Uppgraderingsprocessen kan ta upp till 2 minuter att slutföra. Gör inte några åtgärder inom webbläsaren, starta inte om eller stäng av systemet förrän uppgraderingen är slutförd. Ett meddelande visas när processen är slutförd.

## Se även

Lägg till/redigera användarprofiler på sidan 202

### 17.12.1.2 Att uppgradera språk

En anpassad språkfil (\*.cng) kan laddas upp till centralen.



**OBSERVERA:** Centralen måste vara licensierad för användning av anpassade språk och för andra språk.

Att uppgradera språk i systemet:

1. Välj **Fil > Uppgradera**.

Sidan **Centraluppgraderingsfunktioner** visas.

2. Välj den språkfil som ska uppgraderas genom att klicka på **Bläddra**-knappen vid alternativet **Välj språkfil för uppgradering**, välj den språkfil som ska användas och klicka sedan på tillämplig **Uppgradera**-knapp.

En lista över tillgängliga språk i den här filen visas.

Språk	ID	STORLEK (BYTES)	Saknade strängar	Aktuell version	Uppgradera version	Uppgradera
Engelska	0	Används ej	0	3.6.0	3.6.0	<input checked="" type="checkbox"/>
Danska	9	41338	-	---	3.6.0	<input type="checkbox"/>
Holländska	13	40637	8	3.6.0	3.6.0	<input checked="" type="checkbox"/>
Finska	4	43580	-	---	3.6.0	<input type="checkbox"/>
Flamländska	17	40637	-	---	3.6.0	<input type="checkbox"/>
Franska	2	44567	-	---	3.6.0	<input type="checkbox"/>
Tyska	15	44533	8	3.6.0	3.6.0	<input checked="" type="checkbox"/>
Italienska	3	42863	-	---	3.6.0	<input type="checkbox"/>
Norska	8	39819	-	---	3.6.0	<input type="checkbox"/>
Polska	11	44085	-	---	3.6.0	<input type="checkbox"/>
Spanska	1	36553	-	---	3.6.0	<input type="checkbox"/>
Svenska	7	40418	8	3.6.0	3.6.0	<input checked="" type="checkbox"/>

3. Klicka i rutan bredvid det språk som ska installeras.



Högst 4 språk kan installeras.

4. Klicka på knappen **Uppgradering vald**.

Sidan **Bekräfta språkuppgradering** visas med de språk som kommer att installeras.

5. Klicka på knappen **Bekräfta**.

Ett meddelande visas för att indikera om språkuppgraderingen lyckades eller om den misslyckades.

### Radera språk

Att radera språk från språkfilen:

1. Välj den språkfil som ska uppgraderas genom att klicka på **Bläddra**-knappen vid alternativet **Välj språkfil för uppgradering**, välj den språkfil som ska användas och klicka sedan på tillämplig **Uppgradera**-knapp.

En lista över tillgängliga språk i den här filen visas.

2. Klicka bort i rutorna för varje språk som du vill radera.
3. Klicka på knappen **Uppgradering vald**.

Sidan **Bekräfta språkuppgradering** visas. När ett språk raderas, raderar centralen alla språk och återinstallerar endast de språk som krävs.

ID	Språk	Aktuell version
7	Svenska	3.6.0
13	Holländska	3.6.0
15	Tyska	3.6.0

ID	Språk	Uppgradera version
13	Holländska	3.6.0
15	Tyska	3.6.0
7	Svenska	3.6.0

STORLEK (BYTES) 146220  
Utrymme kvar efter uppgradering 368179

Avbryt    Bekräfta

4. Klicka på knappen **Bekräfta** för att bekräfta de språk som ska raderas.

Se *Språk* på sidan 278 för information angående val av centralens system- och grundspråk i webbläsaren.

Se *Alternativ* på sidan 116 för information angående val av centralens system- och grundspråk på manöverpanelen.

### Se även

*Språk* på sidan 278

## 17.12.2 Filhanteringsfunktioner

- Välj **Fil > Filhanterare**.

En sida visar detaljer om systemkonfiguration, språk och spåra filer.

The screenshot shows a web interface with a navigation bar at the top containing tabs: Uppgradera, Filhanterare (selected), Webbplatsadministratör, Audio, Fast Programmer, Standard, and Återställ. Below the navigation bar, there are two main sections:

**Systemfiler**

Beskrivning	STORLEK (BYTES)	Datum	Radera
Systemkonfigurationsfil	8973	28/07/14 12:31:03	-
Kopiera systemkonfigurationsfil	671	07/06/12 12:37:01	...
Språkfiler	144329	25/07/14 11:38:50	...
TOTALT ANVÄNT	153973		
LEDIGT UTRYMME	370082		

**Systemkonfigurationsfil**

Buttons: Ladda ned, Ladda upp, Backup.

Descriptions:

- Ladda ned: Laddar ner filen till PC där de kan sparas som backup.
- Ladda upp: Laddar upp fil från PC till central. Includes a "Browse..." button.
- Backup: Skapar en backup fil i centralen som kan användas att återställa centralen till en tidigare konfiguration.

### Systemkonfigurationsfil

Följande alternativ finns tillgängliga för att hantera systemkonfigurationsfilen.

Ladda ner	Laddar ned en konfigurationsfil från centralapparaten. <b>Obs:</b> Om ett felmeddelande visas efter att du klickat på nedladdningsknappen, fortsätt som följer: <ol style="list-style-type: none"> <li>1. Välj <b>Internetalternativ</b> i menyn <b>Verktyg</b>.</li> <li>2. Klicka på fliken <b>Avancerad</b>.</li> <li>3. Välj kryssrutan <b>Spara inte krypterade sidor på skivan</b>.</li> <li>4. Klicka på <b>Verkställ</b>.</li> <li>5. Klicka på <b>OK</b>.</li> <li>6. Klicka på knappen <b>Ladda ned</b> igen.</li> </ol> <p>När du laddar ned en konfigurationsfil, sparas konfigurationsinställningarna i en <b>.cfg</b>-fil. Denna fil kan sedan laddas upp till andra centralapparater för att slippa långa programmeringsprocedurer.</p>
Ladda upp	Laddar upp en konfigurationsfil till centralapparaten.
Säkerhetskopiering	Lagra en säkerhetskopia av aktuell konfiguration i flashminnet.
Återställ	Återställer en säkerhetskopia av aktuell konfiguration i flash-minnet

### Användares data

Följande alternativ finns tillgängliga för att hantera användares data:

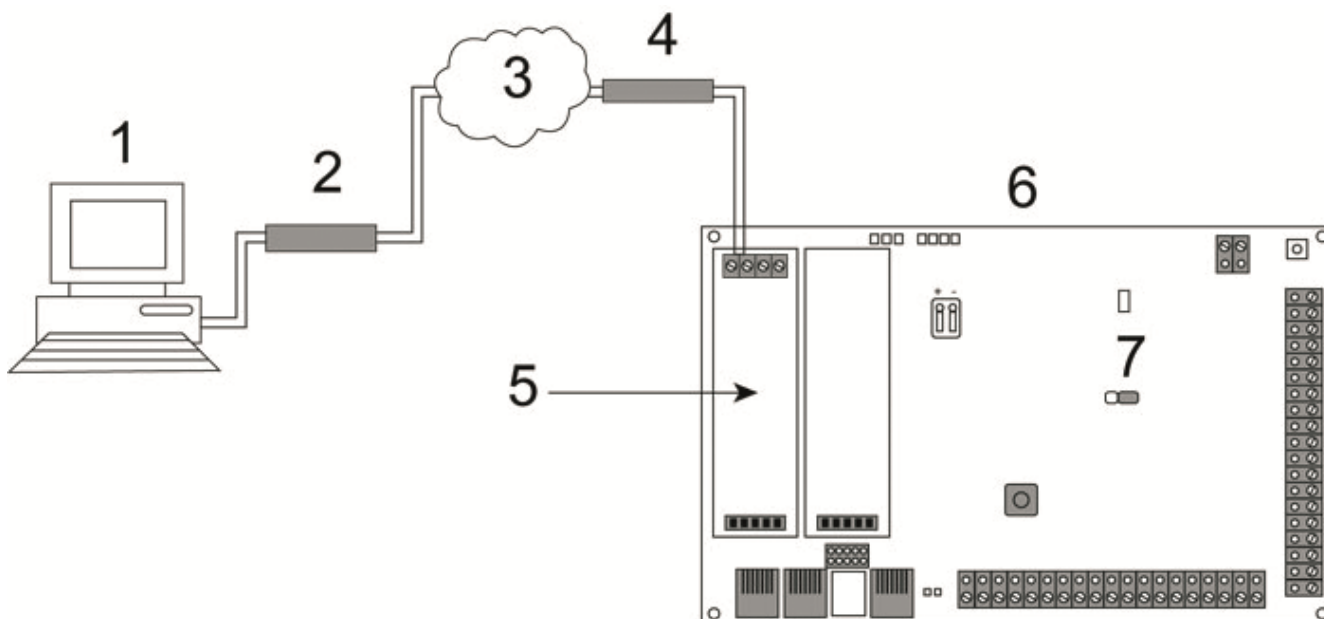
Ladda ner	Klicka på knappen för att <b>Ladda ned</b> användares data från centralen. En dialogruta frågar dig om var du vill spara filen <b>users.csv</b> .
Ladda upp	Klicka på knappen <b>Bläddra</b> för att <b>Ladda upp</b> användares data till centralen. Detta måste vara ett <b>.csv</b> -filformat.

# 18 Fjärråtkomst till webbserver


Detta kapitel täcker:

18.1 PSTN-anslutning .....	353
18.2 GSM-anslutning .....	355

## 18.1 PSTN-anslutning



### PSTN-anslutning

1	Fjärrdator med webbläsare
2	PSTN-modem
3	PSTN nät
4	Telefonlinje
5	PSTN-modem
6	SPC-kontrollenhet
7	JP9 

Webbservern på centralapparaten kan nås via en fjärranslutning över en PSTN-telefonlinje. En PSTN-modul och en PSTN-linje måste anslutas till centralapparaten enligt ovanstående för att ge fjärråtkomst till centralapparaten.

På fjärrsidan av anslutningen måste användaren ha ett PSTN-modem installerat på en dator med tillgång till en PSTN-linje.

För att fjärransluta till centralapparaten:

1. Installera ett PSTN-modem på centralapparaten (se motsvarande installationsinstruktioner).
2. Anslut telefonlinjen till A/B-skruvplintarna på kontakten på modemmet.

3. Gå till installatörprogrammering från manöverpanelen och konfigurera modemmet (primär eller backup) att svara på inkommande samtal.
4. På manöverpanelen, skrolla till **Fullständig installatör-läge > Komm. > Modem**.
5. Välj följande inställningar:
  - **AKTIVERA MODEM**: Ställ in till aktiverad
  - **Typ**: – Visar typ av modem (PSTN)
  - **Landskod**: Välj relevant landskod (Irland, UK, Europa)
  - **Svarsläge**: Välj antal signaler; detta talar om för modemmet att det ska vänta ett antal signaler innan det svarar på samtalet
  - **Modemsignaler**: Modemsignaler – Välj antal signaler innan modemmet svarar (max 8 signaler)
6. Skapa en uppringd förbindelse på fjärrdatom med telefonnumret på telefonlinjen som är ansluten till centralapparatens PSTN-modul. Instruktioner för att göra detta på Windows XP operativsystem finns nedan.

#### På Windows XP:

1. Öppna guiden för Ny anslutning genom att gå till **Kontrollpanelen > Nätverksanslutningar > Skapa ny anslutning** (på sidan **Nätverksaktiviteter**).
2. På sidan **Typ av nätverksanslutning** välj **Anslut till Internet**.
3. På sidan **Åtgärden förbereds** välj **Ställ in anslutningen manuellt**.
4. På sidan **Internetanslutning** välj **Anslut med modem**.
5. På sidan **Anslutningens namn** skriver du in namnet på anslutningen, t.ex. SPC fjärranslutning.
6. På sidan **Telefonnummer att ringa upp** skriv in telefonnumret till den PSTN-linje som är ansluten till PSTN-modemet.
7. På sidan **Anslutningstillgänglighet** väljer du om denna förbindelse ska vara tillgänglig för alla användare.
8. På sidan **Information om Internet-konto** skriv in följande information:
  - Användarnamn: SPC
  - Lösenord: lösenord (standard)
  - Bekräfta lösenord: lösenord
  - Sidan **Slutför guiden Ny anslutning** visas.
9. Klicka på **Slutför** för att spara den uppringda förbindelsen till datom.



Standardkoden bör ändras och antecknas noga eftersom Vanderbilt inte kan hämta den nya koden. Bortglömda koder kan bara ersättas av fabriksinställning av systemet och medför förlust av programmering. Programmeringen kan återställas om du har gjort backup.

För att aktivera denna uppringda förbindelse:

- Klicka på ikonen på sidan **Kontrollpanelen > Nätverksanslutningar**.

Datom ringer ett datasamtal till den PSTN-linje som är ansluten till SPC PSTN-modulen.

SPC PSTN-modulen svarar på det inkommande datasamtalet efter det angivna antalet signaler och upprättar en IP-länk till fjärrdatom.

SPC tilldelar automatiskt en IP-adress till fjärrdatom.



I vissa Windows operativsystem kommer det upp en dialogruta angående Windowscertifiering. Vanderbilt anser att det är acceptabelt att fortsätta. Om du har frågor, ta kontakt med nätverksadministratören eller en tekniker från Vanderbilt.

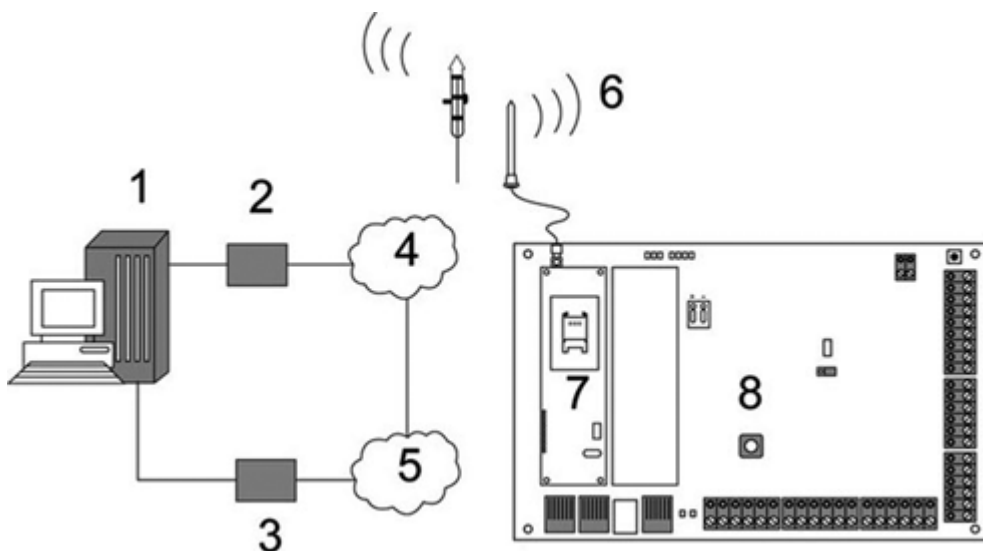
För att erhålla denna IP-adress:

1. Högerklicka på uppringningsikonen.
2. Klicka på fliken **Information**.  
IP-adressen visas som servers IP-adress.
3. Skriv in denna IP-adress i adressfältet i webbläsaren och klicka.
4. När uppringningsikonen visas i datorns aktivitetsfält, öppna webbläsaren och skriv in IP-adressen till SPC.  
Webbläsarens inloggningssida visas.



För att ställa in en uppringd förbindelse på ett annat operativsystem, rådfråga hjälpmenyn i det operativsystemet.

## 18.2 GSM-anslutning



GSM-anslutning

1	Fjärrdator med webbläsare
2	GSM-modem
3	PSTN-modem
4	GSM-nät
5	PSTN nät
6	Extern antenn
7	GSM-modem
8	SPC-kontrollenhet

Webbservern på centralapparaten kan nås via en fjärranslutning över ett GSM-nät. En GSM-modul (med SIM-kort) måste vara installerad på centralapparaten enligt ovan för att ge fjärråtkomst till SPC. Dataalternativet på SIM-kortet måste vara aktiverat och datanumret måste användas.

På fjärrsidan av anslutningen måste användaren ha ett PSTN- eller GSM-modem installerat på en dator med webbläsare. Om ett PSTN-modem är installerat måste det vara anslutet till en fungerande PSTN-linje.

För att fjärransluta till centralapparaten:

1. Installera ett GSM-modem på centralapparaten (se motsvarande installationsinstruktioner).
2. Gå in i fullständig installatörprogrammering från manöverpanelen och konfigurera modemmet (primärt eller backup) att svara på inkommande samtal.
3. Skrolla till följande meny på manöverpanelen: FULLSTÄNDIG INSTALLATÖR > KOMMUNIKATION > MODEM, och välj följande inställningar:

Aktivera modem	Ställ in på Modem aktiverat.
Typ	Visar typ av modem (GSM)
Landskod	Välj landskod.
Svarsläge	Välj Antal signaler; detta talar om för modemmet att vänta ett antal signaler innan det svarar på samtalet
Modemsignaler	Välj antal signaler innan modemmet svarar (max 8 signaler)

#### På Windows XP:

1. Öppna **guiden för Ny anslutning** genom att gå till **Kontrollpanelen > Nätverksanslutningar > Skapa ny anslutning** (i fönstret **Nätverksaktiviteter**).
2. I fönstret **Typ av nätverksanslutning** välj **Anslut till Internet**.
3. I fönstret **Åtgärden förbereds** välj **Ställ in anslutningen manuellt**.
4. I fönstret **Internetanslutning** välj **Anslut med modem**.
5. I fönstret **Anslutningens namn** skriver du in namnet på anslutningen, t.ex. SPC fjärranslutning.
6. I fönstret **Telefonnummer att ringa upp** skriv in telefonnumret till den GSM-linje som är ansluten till GSM-modemet.
7. I fönstret **Anslutningstillgänglighet** väljer du om denna förbindelse ska vara tillgänglig för alla användare.
8. I fönstret **Information om Internet-konto** skriv in följande information:
  - Användarnamn: SPC
  - Lösenord: lösenord
  - Bekräfta lösenord: lösenord
 Sidan **Slutför guiden Ny anslutning** visas.
9. Klicka på **Slutför** för att spara den uppringda förbindelsen till datorn.

För att aktivera denna uppringda förbindelse:

- Klicka på ikonen på sidan **Kontrollpanelen > Nätverksanslutningar**.

Datorn ringer ett datasamtal till GSM-linjen som är ansluten till SPC GSM-modulen.

SPC GSM-modulen svarar på det inkommande datasamtalet efter det angivna antalet signaler och upprättar en IP-länk till fjärrdatorn.

SPC tilldelar automatiskt en IP-adress till fjärrdatorn.



I vissa Windows operativsystem kommer det upp en dialogruta angående Windowscertifiering. Vanderbilt anser att det är acceptabelt att fortsätta. Om du har frågor, ta kontakt med nätverksadministratören eller en tekniker från Vanderbilt.

---

För att erhålla denna IP-adress:

1. Högerklicka på uppringningsikonen.
  2. Klicka på fliken **Information**.  
IP-adressen visas som serverns IP-adress.
  3. Skriv in denna IP-adress i adressfältet i webbläsaren och klicka.
  4. När uppringningsikonen visas i datorns aktivitetsfält, öppna webbläsaren och skriv in IP-adressen till SPC.  
Webbläsarens inloggningssida visas.
- 



För att ställa in en uppringd förbindelse på ett annat operativsystem, rådfråga hjälpmenyn i det operativsystemet.

---

## 19 Inbrottslarm

SPC har plats för 3 olika lägen för användning av inbrottslarm; Finansiell, Företag eller Bostad och samtliga stöder flera områden.

Varje område kan i sin tur stödja 4 olika larmlägen. Företagsläge och Finansiellt läge har fler programmerbara larmtyper än bostadsläge. Förinställda sektionsnamn och typinställningar för varje läge finns på *Standardinställningar för bostads-, företags- och finansiellt läge* på sidan 376.

### 19.1 Användning av finansiellt läge

Finansiellt läge är lämpligt för banker och finansiella företag som har särskilda säkra områden som bankvalv och bankomater.

Varje område som definieras i systemet stöder nedanstående larmlägen.

Larmläge	Beteckning
FRÅNKOPPLING	Området är desarmerat, bara larmsektioner klassade som 24h aktiverar larm.
DELTILLKOPPLING A	Detta läge ger perimeterskydd till en byggnad samtidigt som det tillåter fri rörlighet genom utpasserings- och tillträdesområdena  Sektioner som klassificerats som UTESLUT A fortsätter att vara oskyddade i detta läge. Som standard finns det ingen utpasseringstid (systemet sätts omedelbart på när detta läge vals). En utpasseringstimer kan användas i detta läge genom att aktivera variabeln Deltillkoppling A tidsinställd.
DELTILLKOPPLING B	Detta inställningsläge ger skydd åt alla sektioner utom dem som har klassats som UTESLUT B.  Som standard finns det ingen utpasseringstid (systemet sätts omedelbart på när detta läge vals). En utpasseringstimer kan användas i detta läge genom att aktivera variabeln Deltillkoppling B tidsinställd.
TILLKOPPLING	Området är fullständigt tillkopplat, öppning av in-/utpasseringssektioner sätter igång inpasseringstimern. Om larmet inte frångöps innan inpasseringstimern går ut, aktiveras larmet.

### 19.2 Företagsanvändning

Företagsläge är lämpligt för företagsinstallationer med flera områden och ett stort antal larmsektioner. Varje område som definieras i systemet stöder nedanstående larmlägen.

Larmläge	Beteckning
FRÅNKOPPLING	Området är desarmerat, bara larmsektioner klassade som 24h aktiverar larm.
DELTILLKOPPLING A	Detta läge ger perimeterskydd till en byggnad samtidigt som det tillåter fri rörlighet genom utpasserings- och tillträdesområdena  Sektioner som klassificerats som UTESLUT A fortsätter att vara oskyddade i detta läge. Som standard finns det ingen utpasseringstid (systemet sätts omedelbart på när detta läge vals). En utpasseringstimer kan användas i detta läge genom att aktivera variabeln Deltillkoppling A tidsinställd.

Larmläge	Beteckning
DELTILLKOPPLING B	<p>Detta inställningsläge ger skydd åt alla sektioner utom dem som har klassats som UTESLUT B.</p> <p>Som standard finns det ingen utpasseringstid (systemet sätts omedelbart på när detta läge väljs). En utpasseringstimer kan användas i detta läge genom att aktivera variabeln Deltillkoppling B tidsinställd.</p>
TILLKOPPLING	Området är fullständigt tillkopplat, öppning av in-/utpasseringssektioner sätter igång inpasseringstimern. Om larmet inte fränkopplas innan inpasseringstimern går ut, aktiveras larmet.

## 19.3 Bostadsanvändning

Bostadsläge är lämpligt för bostadsinstallationer med ett eller flera områden och ganska få larmsektioner. Varje område som definieras i systemet stöder nedanstående larmlägen.

Larmläge	Beteckning
FRÄNKOPPLING	Området är desarmerat, bara larmsektioner klassade som 24h aktiverar larm.
DELTILLKOPPLING A	<p>Detta läge ger perimeterskydd till en byggnad samtidigt som det tillåter fri rörlighet genom utpasserings- och tillträdesområdena (t.ex. ytterdörr och hall).</p> <p>Sektioner som klassificerats som UTESLUT A fortsätter att vara oskyddade i detta läge. Det finns inga utpasseringstider associerade med detta läge och skyddet verkställs genast när detta läge väljs.</p>
DELTILLKOPPLING B	<p>Detta inställningsläge ger skydd åt alla sektioner utom dem som har klassats som UTESLUT B.</p> <p>Som standard finns det ingen utpasseringstid (systemet sätts omedelbart på när detta läge väljs). En utpasseringstimer kan användas i detta läge genom att aktivera variabeln Deltillkoppling B tidsinställd.</p>
TILLKOPPLING	Området är fullständigt armerat, öppning av in-/utpasseringssektioner sätter igång inpasseringstimern. Om larmet inte fränkopplas innan inpasseringstimern går ut, aktiveras larmet.

## 19.4 Helt och lokalt larm

De larmtyper som genereras av SPC-systemet kan variera beroende på typ av sektion som utlöste larmaktiveringen. Allra största delen av larmen kräver en visuell (blix) och hörbar (siren) indikation på intrång i fastigheten eller byggnaden.

Som standard är de 3 första fysiska utgångarna på SPC centralapparat tilldelade extern siren, intern siren och extern siren/blixljud. När dessa 3 utgångar aktiveras ger de tillsammans tillräcklig varning för larmläge till personer som befinner sig inom eller omedelbart i närheten av den byggnad eller fastighet där intrånget har ägt rum.

Helt och lokalt larm på SPC aktiverar följande fysiska utgångar:

- Centralapparat utgång 1: Extern siren
- Centralapparat utgång 2: Intern siren
- Centralapparat utgång 3: Blixljud

För information om hur du kopplar siren och blixljud, se *Koppling av systemet* på sidan 77.

Aktivering av **Helt larm** rapporterar larmet till larmcentralen (LC) om en sådan har konfigurerats i systemet..

Aktivering av **Lokalt larm** gör inga försök att ringa larmcentralen även om en sådan redan har konfigurerats..

Aktivering av **Tyst larm** aktiverar inte utgångarna 1 – 3 (inga visuella eller hörbara indikationer av larmet). Larmhändelsen rapporteras till LC. Tysta larm genereras bara när larmsektioner med attributet Tysta har öppnats medan systemet är tillkopplat.

## 20 Systemexempel och scenarier

---

Detta kapitel täcker:

20.1 När man ska använda ett gemensamt område .....	361
---	-----

### 20.1 När man ska använda ett gemensamt område

---

Gemensamma områden är ett bekvämt sätt att ställa in flera områden med endast en installation. En användare som är tilldelad ett gemensamt område har möjlighet att TILLKOPPLA ALLA områden inom detta gemensamma område (även de områden som inte har tilldelats det området). Användarna kan dock bara FRÅNKOPPLA områden som de blivit tilldelade,

Gemensamma områden bör bara användas när en enda manöverpanel är installerad på den primära åtkomstplatsen och delas av alla läsare inuti byggnaden (att definiera ett gemensamt område på ett system med flera manöverpaneler i olika områden är inte att rekommendera.)

**Scenario:** 2 avdelningar på ett företag (Ekonomi och Försäljning) använder en gemensam åtkomstpunkt (ytterdörr)

I detta fall skapar du 3 områden i systemet (Gemensamt område, Ekonomi, Försäljning). Det gemensamma området måste innehålla huvudinpasseringspunkten (ytterdörren). Tilldela sektionerna i Ekonomi Område 2 och sektionerna i Försäljning Område 3. Installera en manöverpanel vid ytterdörren och tilldela den till alla 3 områden. Definiera 2 användare (minimum) i systemet, en för varje avdelning, och tilldela användarna respektive område och det gemensamma området.

#### Operation: Inställning av systemet

Ekonomichefen lämnar kontoret kl. 17. När han matar in sin kod på manöverpanelen visar alternativet TILLKOPPLING följande 3 undermenyer:

- **ALLA OMRÅDEN:** slår på alla områden som tilldelats det gemensamma området (Gemensamt område, Ekonomi och Försäljning) och alla eventuella ytterligare områden som tilldelats ekonomichefen; i det här fallet finns det inga ytterligare områden. Utpasseringstimern för ytterdörren talar om för användaren att han ska lämna byggnaden.
- **GEMENSAM:** slår på alla sektioner som tilldelats det Gemensamma området (Gemensamt område, Ekonomi och Försäljning) och startar utpasseringstimern för ytterdörren
- **BOKFÖRING:** slår endast på området Bokföring; området Försäljning förblir fränkopplat och kan fortfarande passera genom ytterdörren.

När den sista anställda på Försäljningsavdelningen lämnar byggnaden, stänger han/hon alla dörrar och fönster i OMRÅDE 3 och matar in sin kod i manöverpanelen. Alternativet TILLKOPPLING presenterar följande 3 undermenyer:

- **ALLA OMRÅDEN:** slår på alla områden som tilldelats det gemensamma området (Gemensamt område, Ekonomi och Försäljning) och alla eventuella ytterligare områden som tilldelats anställda på försäljningen; i det här fallet finns det inga ytterligare områden. Utpasseringstimern för ytterdörren talar om för användaren att han ska lämna byggnaden.
- **GEMENSAM:** slår på alla sektioner som tilldelats det Gemensamma området (Gemensamt område, Ekonomi och Försäljning) och startar utpasseringstimern för ytterdörren.
- **FÖRSÄLJNING:** slår på ALLA områden som tilldelats det Gemensamma området (Gemensamt område, Ekonomi och Försäljning), eftersom det inte finns några andra otillkopplade underområden i systemet.

#### Operation: Fränkoppling av systemet

När ekonomichefen kommer tillbaka för att öppna byggnaden och matar in sin kod i manöverpanelen, presenterar alternativet FRÅNKOPPLING följande 3 undermenyer:

- **ALLA OMRÅDEN:** frånkopplar alla områden som tilldelats ekonomianställda (Gemensamt område, Ekonomi) och alla eventuella ytterligare områden som tilldelats ekonomianställda. I det här fallet finns det inga ytterligare områden.  
**Obs:** Den ekonomianställda kan inte FRÅNKOPPLA försäljningsområdet.
- **GEMENSAM:** kopplar BARA från det Gemensamma området (Reception). Detta ger möjlighet att frånkoppla bara receptionsområdet och lämna ekonomi- och försäljningskontoren tillkopplade.
- **BOKFÖRING:** frånkopplar Ekonomiområdet och det Gemensamma området (Reception). I detta fall förblir området Försäljning tillkopplat och det är ändå tillåtet att passera genom ytterdörren.

#### Användning av gemensamma områden:

- Knapptillkopplingssektion

Om in-/utpasseringsvägen i det gemensamma utrymmet är programmerat som en knapptillkopplingssektion, är alla områden i det Gemensamma området TILLKOPPLADE när den är aktiverad. Inaktivering av knapptillkopplingssektionen FRÅNKOPPLAR alla områden i Gemensamma Områden.

- Flera manöverpaneler

Om områden som tilldelats det gemensamma området har egna manöverpaneler för in- och utpassering, är det viktigt att utpasseringstiderna som är associerade med dessa områden ger tillräckligt med tid att låta användaren hinna fram till utgången från det gemensamma utrymmet. Detta gäller om det område som tillkopplas är det sista otillkopplade området i systemet och därför kommer att utlösa tillkoppling av hela det gemensamma området.



I regel bör man använda gemensamma områden i installationer som bara har en manöverpanel vid den gemensamma åtkomstpunkten, dvs. ytterdörrsåtkomst till hela byggnaden.

## 21 Seismiska detektorer

Vibrationsdetektorer, även kallade seismiska detektorer, används för att upptäcka intrångsförsök på mekanisk väg, som exempelvis borring eller försök att bryta igenom väggar eller bankvalv.

Stöd för seismiska detektorer är endast tillgängligt om centralens installationstyp är 'Finansiell'.

Det finns flera sätt att testa seismiska detektorer. Det enklaste sättet att testa seismiska detektorer är genom att slå på en vägg eller ett bankvalv och se om sektionen öppnas under ett gångtest. Denna testmetod är tillgänglig för alla typer av seismiska detektorer.

Om den seismiska detektorn är utrustad med en testsändare, är följande testalternativ tillgängliga:

- Manuellt test som startas med manöverpanelen (stöds ej av webbläsaren);
- Automatisk testning på periodisk bas eller när centralen är inställd via manöverpanelen.

Testsändaren är en liten högfrequensvibrator som är monterad på ett kort avstånd från detektorn på samma vägg. Testsändaren är ansluten till en utgång på centralen eller en expansionsenhet.

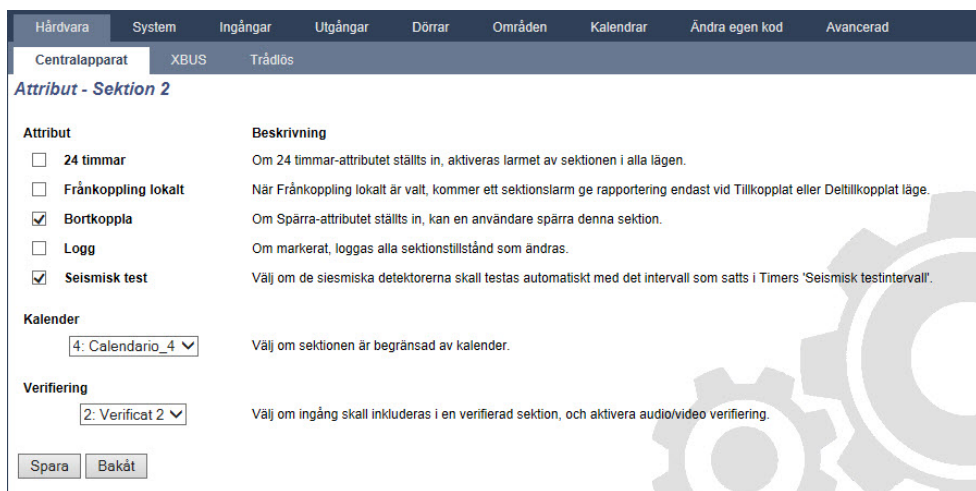
### Konfigurera Seismiska Detektorer i Centralen

1. Konfigurera en seismisk sektion. Seismiska detektorer måste tilldelas till en sektion. (Se *Redigera sektion* på sidan 278.)



Sektion	Ingång	Beskrivning	Typ	Område	Attribut
1	Centralapparat - Ingång 1	Front door	Larm	1: Area 1	...
2	Centralapparat - Ingång 2	Vault	Seismisk	2: Vault	...

2. Inställning av sektionens attribut.



**Attribut - Sektion 2**

Attribut	Beskrivning
<input type="checkbox"/> 24 timmar	Om 24 timmar-attributet ställs in, aktiveras larmet av sektionen i alla lägen.
<input type="checkbox"/> Frånkoppling lokalt	När Frånkoppling lokalt är valt, kommer ett sektionenslarm ge rapportering endast vid Tillkopplat eller Detillkopplat läge.
<input checked="" type="checkbox"/> Bortkoppla	Om Spärra-attributet ställs in, kan en användare spärra denna sektion.
<input type="checkbox"/> Logg	Om markerat, loggas alla sektionstillstånd som ändras.
<input checked="" type="checkbox"/> Seismisk test	Välj om de seismiska detektorerna skall testas automatiskt med det intervall som satts i Timers 'Seismisk testintervall'.

**Kalender**  
4: Calendario\_4  
Välj om sektionen är begränsad av kalender.

**Verifiering**  
2: Verificat 2  
Välj om ingång skall inkluderas i en verifierad sektion, och aktivera audio/video verifiering.

Spara Bakåt

3. Aktivera automatisk testning av detektorerna med attributet **Seismiskt test**.
4. Välj en kalender för att kontrollera den seismiska zonen om så krävs.
5. Tilldela den här sektionen till en verifieringssektion om ljud/videoverifiering krävs.
6. Konfigurera timers för att specificera hur ofta seismiska sektioner ska testas (standard är 7 dagar) och varaktigheten för testerna. (Sektionsattribut för automatiskt seismiskt test måste ställas in). (Se *Timers* på sidan 271.)

Seismisk testintervall	<input type="text" value="168"/> Timmar	Genomsnittlig testperiod för seismiska detektorers automatiska test (testperioden är slumpad). För att aktivera automatisk test måste 'Seismisk Test' attributet på den 'Seismiska' sektionstypen vara aktiverad. ( 12 - 240 )
Seismisk testtid	<input type="text" value="30"/> Sekunder	Max. tid (i sekunder) som en seismisk detektor behöver för att trigga ett larm i respons till 'Seismisk test'-utgången. ( 3 - 120 )

7. Konfigurera en utgång för test av en seismisk sektion. (Se *Utgångstyper och utgångsportar* på sidan

156.)

Utgången kan tilldelas till antingen systemet eller ett område, om panelen är konfigurerad för att använda områden, vilket vanligen är fallet i finansiella miljöer. Utgången bör endast tilldelas till systemet om centralen inte använder områden.

### Använda Manöverpaneler

1. Välj **FULLSTÄNDIG INSTALLATÖR > SEKTIONER > (välj sektion) > SEKTIONSTYP > SEISMISK**.
2. Välj **FULLSTÄNDIG INSTALLATÖR > SEKTIONER > (välj sektion) > ATTRIBUT > SEISMISKT AUTOTEST**.

### Se även

*Timers* på sidan 271

*Utgångstyper och utgångsportar* på sidan 156

*Redigera sektion* på sidan 278

## 21.1 Seismiskt sensortest

Seismiska sektioner måste konfigureras för att både manuella och automatiska tester ska vara tillgängliga. Resultatet för antingen manuella eller automatiska tester lagras i systemhändelselogg.

Under ett seismiskt test, testas en eller flera seismiska sektioner. När en sektion testas, inaktiveras alla andra sektioner i samma område tillfälligt eftersom det bara finns en enda testutgång per område.

### 21.1.1 Manuell och automatisk testprocedur

Ett manuellt eller automatiskt test utförs på följande vis:

1. Centralen aktiverar den seismiska testutgången för det område där den seismiska sektionen ska testas.
2. Centralen väntar sedan på att alla seismiska sektioner som testas ska öppnas och verifierar att alla seismiska detektorer i området övergår till larmtillstånd inom det tidsintervall som är konfigurerat för '**Seismisk testtid**'. Alla sektioner som inte har öppnats inom maxperioden bedöms som underkända i testet.
3. När alla seismiska sektioner i området är öppna eller maximal seismisk testtid har uppnåtts (beroende på vad som inträffar först), kommer centralen att återställa den seismiska testutgången för det området.
4. Centralen väntar sedan en bestämd tid på att alla seismiska detektorer i området ska stängas. Alla sektioner som inte har stängts bedöms som underkända i testet.
5. Centralen väntar sedan ytterligare en bestämd tidsperiod innan testresultatet rapporteras. Testresultatet, antingen manuellt eller automatiskt, lagras i systemets händelselogg

Den seismiska utgången är normalt hög och blir låg under tester (dvs. när den är aktiv). Om denna signal inte är lämplig för en särskild detektor, kan den fysiska utgången inverteras.

## 21.1.2 Automatiskt test av detektorer

Seismiska detektorer testas antingen periodiskt eller efter att systemet ställs in med manöverpanelen.

### Periodiskt automatiskt test

Periodiska automatiska tester utförs på alla seismiska sektioner för vilka automatiska tester är aktiverade.

Automatiska tester utförs slumpmässigt inom den konfigurerade testperioden och utförs självständigt för varje område.

Alla seismiska sektioner i samma område (för vilka automatiskt test är aktiverade) testas samtidigt.

Konfigurationsalternativet **Seismiskt testintervall** i menyn **Systemtimers** (se *Timers* på sidan 271) bestämmer den genomsnittliga testperioden för automatiska tester av seismiska detektorer.

Standardvärdet är 168 timmar (7 dagar) och de tillåtna värdena är inom intervallet 12-240 timmar.

Testtiden är slumpmässig inom det specificerade intervallet +/- 15%. Till exempel, om ett test är schemalagt en gång per dygn, kan ett test utföras mellan 20,4 och 27,6 timmar efter det senaste testet.

Ett seismiskt test utförs efter en omstart om automatiskt test är aktiverat. Om centralen befann sig i läget Fullständig installatör innan omstarten, utförs testet endast efter att centralen har lämnat läget Fullständig installatör efter en omstart.

Om ett seismiskt test underkänns, rapporteras en Problemhändelse (SIA-kod "BT"). Det finns även en tillhörande Återställningshändelse (SIA-kod "BJ").

### Automatiskt Test vid Tillkoppling

Alternativet **Seismiskt test vid tillkoppling** är konfigurerbart i menyn **Alternativ** (se *Alternativ* på sidan 260). Om det är aktiverat, testas alla seismiska sektioner i alla områden som ska tillkopplas innan den vanliga tillkopplingssekvensen. Detta gäller endast för manöverpanelfunktion.

Medan testet utförs visas "SEISMISKT AUTOTEST" på manöverpanelen. Om det seismiska testet godkänns, fortsätter tillkopplingen på normalt vis.

Om alla områden eller en områdesgrupp eller ett enskilt område väljs för tillkoppling och ett seismiskt test underkänns, kommer "SEISMISK FEL" att visas. Om man trycker på **Retur** visas en lista över underkända sektioner som man kan bläddra i med hjälp av pilknapparna upp/ner.

Beroende på inställningarna för **Bortkoppla** för de underkända seismiska sektionerna och din användarprofil, kan följande inträffa:

- Om alla seismiska sektioner som underkändes i testet hade attributet **Bortkoppla** inställt och din användarprofil är konfigurerad med behörigheten **Bortkoppla**:
  1. Tryck på **Retur** på någon av de underkända sektionerna.  
Meddelandet "TVÅNGSTILLKOPPLA ALLA?" visas.
  2. Tryck på **Retur** igen för att bortkoppla alla seismiska sektioner som underkändes i testet. (Alternativt kan man återgå till föregående meny.)  
Tillkopplingen fortsätter normalt.
- Om några seismiska sektioner som underkändes i testet inte hade attributet **Bortkoppla** inställt eller din användarprofil inte är konfigurerad med behörigheten **Bortkoppla**, tryck på **Retur**.  
Meddelandet "TILLKOPPLINGSFEL" kommer att visas och inga områden kommer att tillkopplas.

Det utförs inget automatiskt seismiskt test för områden som är autotillkopplade av någon orsak (till exempel områden som aktiveras av en kalender eller trigger). Det utförs inte heller något automatiskt seismiskt test när systemet tillkopplas med SPC Com eller webbläsaren. Dock utförs ett automatiskt seismiskt test när en virtuell manöverpanel används med SPC Com.

Ingen händelse rapporteras om seismiskt test vid tillkoppling underkänns.

Den periodiska automatiska systemtesttimern startas om efter att ett test utförs efter tillkoppling.

### 21.1.3 Testa detektorer manuellt

---

För att testa detektorer manuellt, välj alternativet TEST > SEISMISKT TEST i menyn TEST på manöverpanelen.

Ett manuellt seismiskt test med manöverpanelen kan göras av installatören i Fullständigt installatörläge och även av en användare av typen Administratör eller typen Standard:

- En installatör kan testa alla detektorer i alla områden som är konfigurerade i systemet via valfri manöverpanel.
- En användare kan endast testa detektorer i områden som är både tilldelade till honom och till den speciella manöverpanel som används.

För att utföra ett seismiskt test i Installatörläge, välj FULLSTÄNDIG INSTALLATÖR > TEST > SEISMISKT TEST.

För att utföra ett seismiskt test i Användarläge, välj MENY > TEST > SEISMISKT TEST.

**Obs:** Följande instruktioner gäller både installatör- och användarläge, men notera att endast en underuppsättning alternativ kan vara tillgänglig för en användare.

Följande alternativ är tillgängliga i menyn SEISMISKT TEST:

- TESTA ALLA OMRÅDE  
Testa seismiska sektioner i alla tillgängliga områden om det finns mer än ett område som innehåller seismiska sektioner.
- "OMRÅDESNAMN"  
Namnet på områdena som innehåller seismiska sektioner presenteras individuellt. När ett specifikt område väljs, har du följande alternativ:
  - TESTA ALLA SEKTIONER  
Testa alla seismiska sektioner i detta område om det finns mer än en seismisk sektion.
  - 'SEKTIONSNAMN'  
Namnen på alla seismiska sektioner presenteras och kan väljas för individuell testning.

Meddelandet 'SEISMISKT TEST' visas på manöverpanelen medan testet genomförs.

Om testet misslyckas, visas meddelandet 'SEISMISK FEL'. Om knappen "i" eller VISA trycks ned, visas en lista över felande sektioner som går att skrolla.

Om testet godkänns, visas 'SEISMISK OK'.

Inmatningar registreras i händelseloggen med följande information:

- användare som startade testet
- resultat (OK eller FEL)
- område och sektionsnummer och namn

Inga händelser rapporterad för manuella tester.

## 22 Blockeringslås-funktioner

Blockeringslås-funktioner och Godkänd tillkoppling-funktionen av ett blockeringslås stöds av SPC intrångscentral.

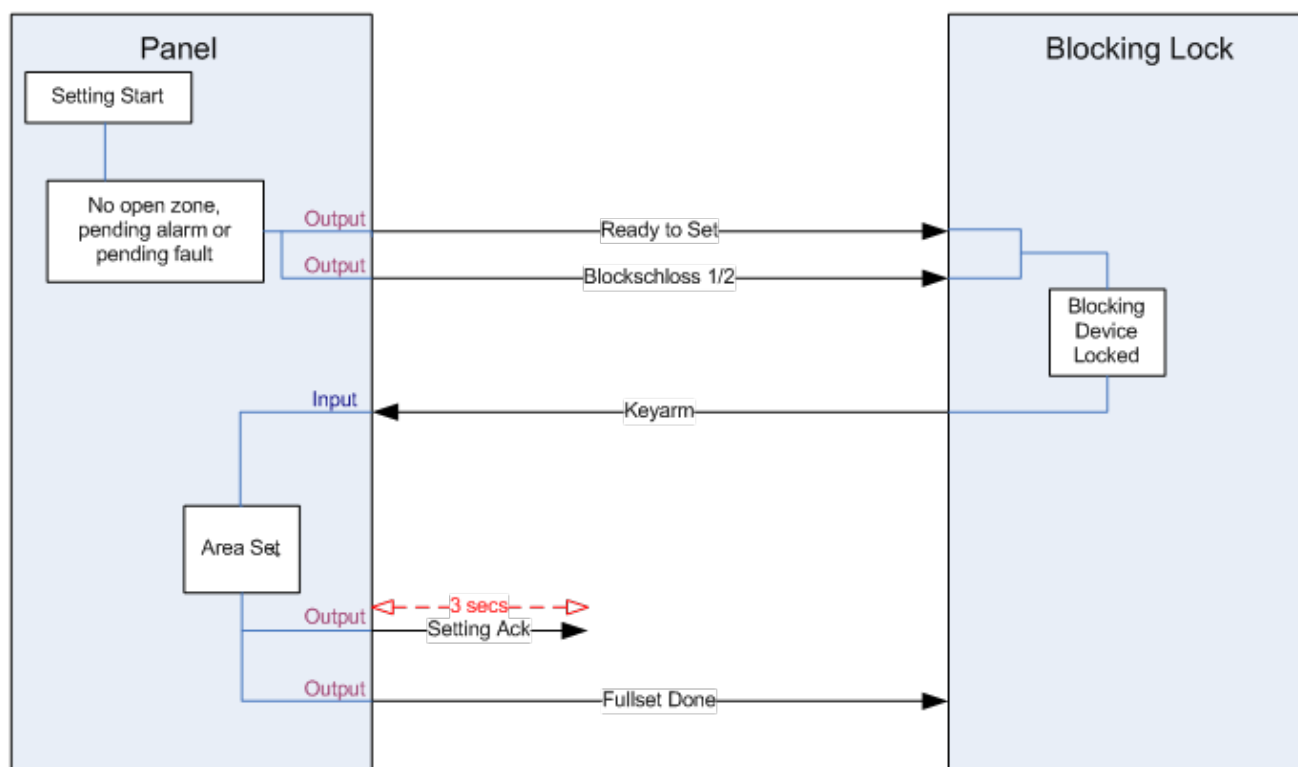
### 22.1 Blockeringslås

Ett blockeringslås är ett mekaniskt lås som monteras i en dörr i tillägg till det normala låset och används till att tillkoppla och frångkoppla intrångssystemet. SPC stöder normala blockeringslåsenheter (Blockschloss 1) och även Bosch Blockschloss, Sigmalock Plus, E4.03 enhet (Blockschloss 2).

Beroende på vilken typ av blockeringslås, krävs en signal för att låsa och låsa upp låset dvs blockeringslåset kan endast låsas och systemet tillkopplas om signalen Redo att tillkoppla är tillgänglig från manöverpanelen. Detta kontrolleras av en magnetisk växlare.

Funktionen för ett blockeringslås är följande:

1. Om det inte finns någon öppen sektion, avvaktande larm eller pågående fel i området är området redo att tillkoppla och Redo att tillkoppla-signalen sänds från centralen.
2. Om enheten för Blockeringslåset är låst, aktiveras Blockschloss 1/2 utgången.
3. Efter motsvarande ändring på Nyckeltillkopplingens ingångstyp är respektive område tillkopplat.
4. Tillkoppling Ack utgång aktiveras i 3 sekunder för att signalera en framgångsrik tillkoppling av området. Blockschloss 1 utgång avaktiveras när systemet är tillkopplat. Blockschloss 2 förblir aktiverad när systemet är tillkopplat.
5. Om Blockeringslåset är olåst, växlas Nyckeltillkoppling-ingången till Frångkopplad status (stängd).
6. Efter ändringen på Nyckeltillkopplingens ingångstyp, är området frångkopplat. Blockschloss 1 avaktiveras om området är redo att tillkoppla medan Blockschloss 2 aktiveras om området är redo att tillkoppla.



Konfigurationskraven för ett blockeringslås är följande:

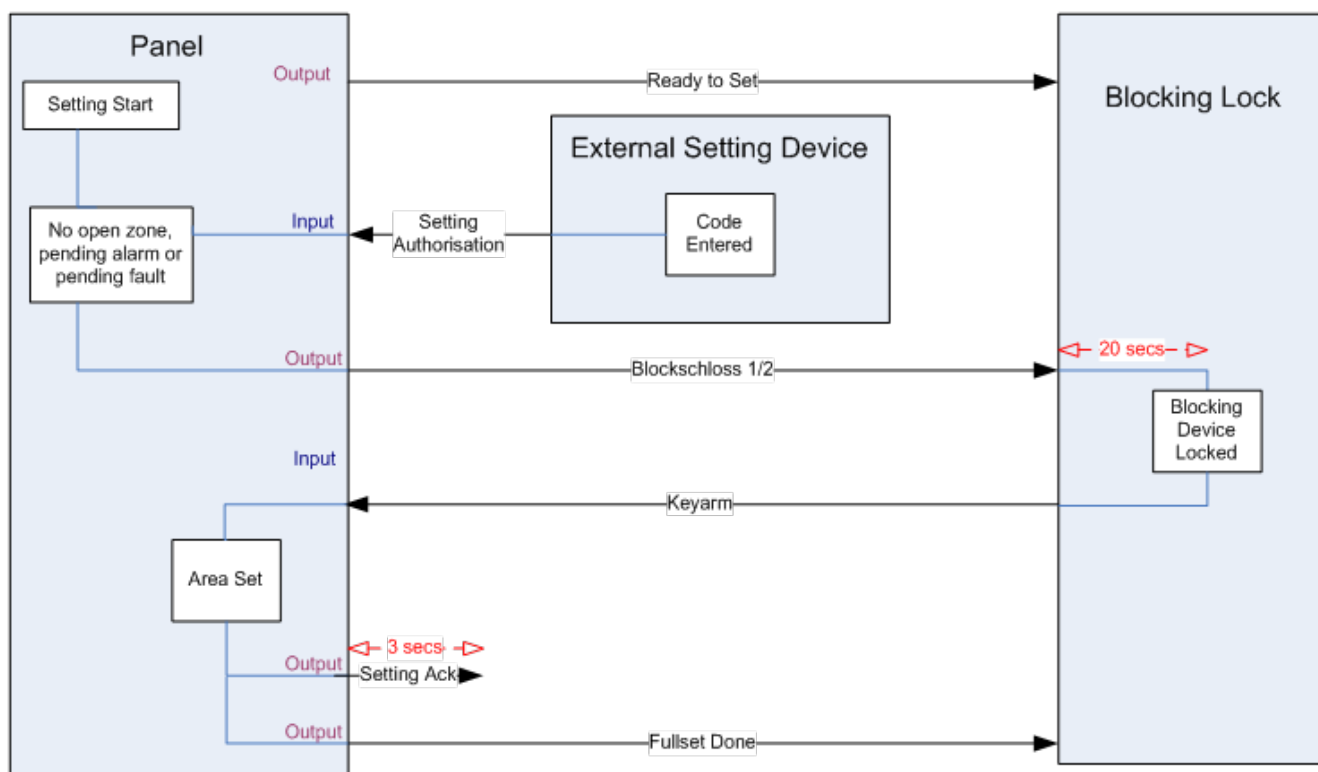
- Utgångar:
  - Redo att tillkoppla
  - Tillkoppling Ack
  - Tillkoppling klar
  - Blockschloss 1/2
- Ingångar
  - Knapptillkoppling

## 22.2 Godkänd tillkoppling av blockeringslåset

”Godkänd tillkoppling”-funktionen förlänger tillkoppling- och frånkopplingproceduren för ett blockeringslås med en andra säkerhetsnivå. Innan systemet kan tillkopplas eller frånkopplas, måste en kod anges på en extern tillkoppling, t.ex. en kort- eller PIN-läsare med en separat centralapparat. Denna centralapparat kan anslutas till alla typer av intrång som använder in- och utgångar.

Processen är följande:

1. Centralen signalerar till den externa tillkopplingsenheten när det är möjligt att tillkoppla med hjälp av en Redo att tillkoppla-utgång.
2. När koden anges aktiveras Godkänd tillkoppling-ingången och Blockschloss 1/2 är aktiverad.
3. Blockeringslåset öppnar en manöverpanel-ingång (Nyckeltillkoppling) som initierar centralens tillkopplingsprocedur.
4. Den externa tillkopplingsenheten väntar upp till 8 sekunder att Tillk. utförd-utgångssignal aktiveras från manöverpanelen.
5. Om denna signal inte mottas, misslyckas tillkopplingen och den externa tillkopplingsenheten frånkopplar systemet igen.



Konfigurationskraven för Godkänd tillkoppling är följande:

- Områdesattribut:
  - Tillkopplingstillstånd
  - Tillk
  - Tillkoppling och fränkoppling (krävs för VdS)
  - Fränkoppling
- Utgångar:
  - Redo att tillkoppla
  - Tillkoppling Ack
  - Tillkoppling klar
- Inmatningar
  - Knapptillkoppling

## 22.3 Låselement

---

För VdS, är det obligatoriskt att förhindra gå in i ett tillkopplat område. Detta görs med hjälp av ett låselement som är monterat i dörrkarmen. Låselementet består av en liten plastbult som låser dörren i ett TILLKOPPLING-status. Bultens position signaleras av **Låselement – Låst** eller **Låselement – Olåst** utgångar. Denna signal kontrolleras under tillkopplingsprocessen. Om "låst" information inte tas emot misslyckas tillkopplingen.

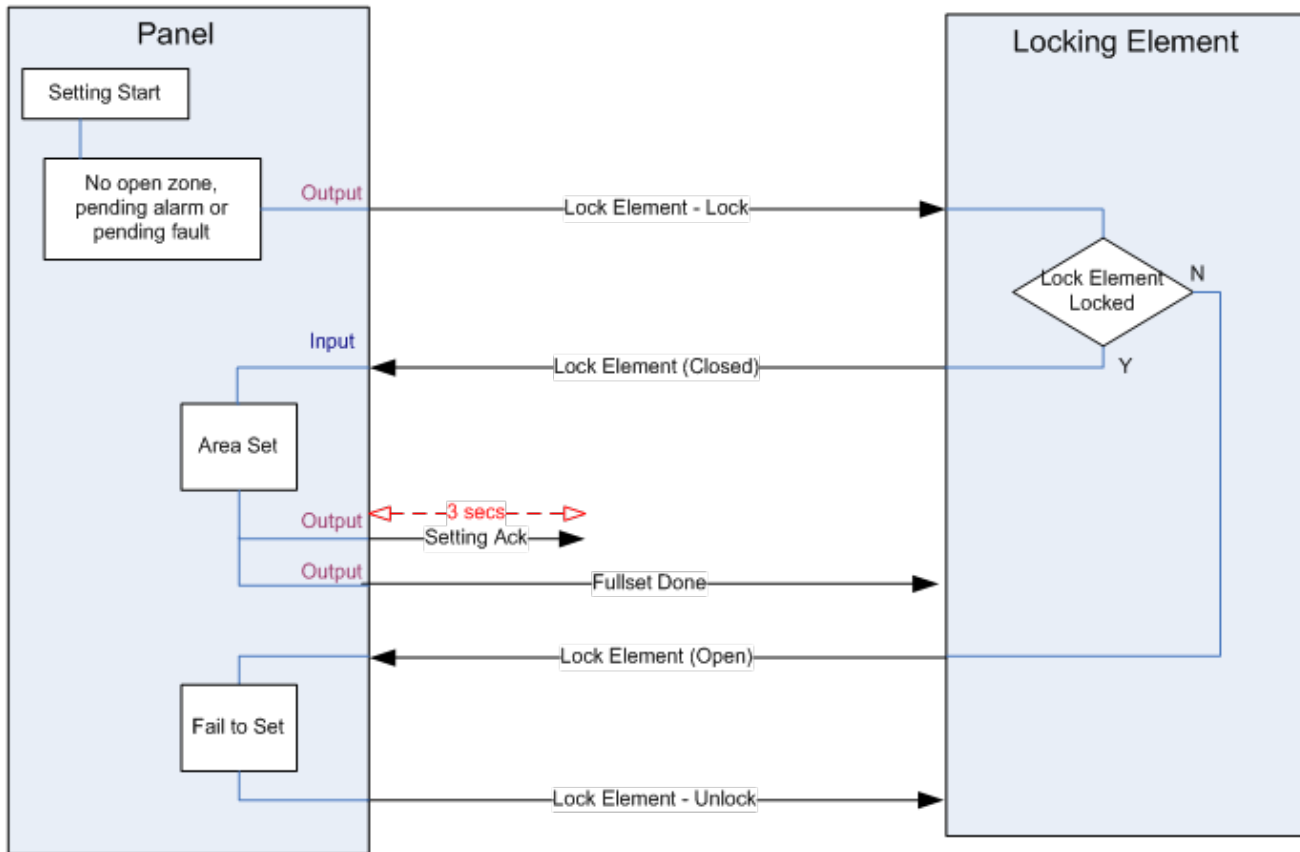
Om ett låselement är lokaliserat i ett område, kommer utgångstimmern begränsas till ett minimum av 4 sekunder, så att låselementet kan aktiveras. När utgångstimmern når fyra sekunder aktiveras låselementet i tre sekunder. När utgångstimmern löper ut, måste **låselementets** ingång vara i stängt tillstånd och sedan kommer systemet att tillkoppla.

Om ett låselement öppnas under en viss tid kommer det att hanteras som ett larmsektion.

Om ett låselement är stängt under en fränkopplingsprocess kommer det att anses som manipulerat och aktivera ett sabotagelarm på sektionen.

Om låselementet inte öppnas efter att låssignalen sänds till enheten kommer ett problem att aktiveras på denna sektion för att signalera att ett mekaniskt fel har uppstått.

Om **Låselementets** ingång (om den är konfigurerad) inte är i stängt läge när utgångstimmern går ut, kommer systemet inte att tillkoppla och en Tillkopplingsfel-signal aktiveras. **Låselementet - Olåst utgång** aktiveras.



Konfigurationskraven för låselementet är följande:

- Utgångar:
  - Låselement – Lås
  - Låselement – Lås upp
- Inmatningar
  - Låselement

## 23 Bilaga

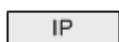
---

Denna bilaga täcker:

23.1 Kabelanslutningar för nätverk .....	371
23.2 Lysdioder för centralstatus .....	372
23.3 Strömförsörjning av expansionsenheter från extra strömuttag .....	373
23.4 Beräkna behov av batterikraft .....	374
23.5 Standardinställningar för bostads-, företags- och finansiellt läge .....	376
23.6 Koppling av X10-gränssnitt .....	377
23.7 SIA-koder .....	378
23.8 CID-koder .....	383
23.9 Översikt över knappsatstyper .....	385
23.10 PIN-kombinationer för användare .....	386
23.11 Hotkoder .....	386
23.12 Automatiska spärrar .....	386
23.13 Koppling av elkabel till centralapparaten .....	387
23.14 Underhållsstyrdon .....	387
23.15 Underhåll av Smart PSU .....	388
23.16 Sektionstyper .....	389
23.17 Sektionsattribut .....	395
23.18 Tillämpliga attribut för sektionstyper .....	399
23.19 ATS-nivåer och dämpningsspecifikationer .....	400
23.20 Understödda kortläsare och kortformat .....	400
23.21 SPC-stöd för E-Bus-enheter .....	402
23.22 FlexC ordlista .....	405
23.23 FlexC-kommandon .....	406
23.24 ATS-kategoritider .....	409
23.25 ATP-kategoritider .....	409

### 23.1 Kabelanslutningar för nätverk

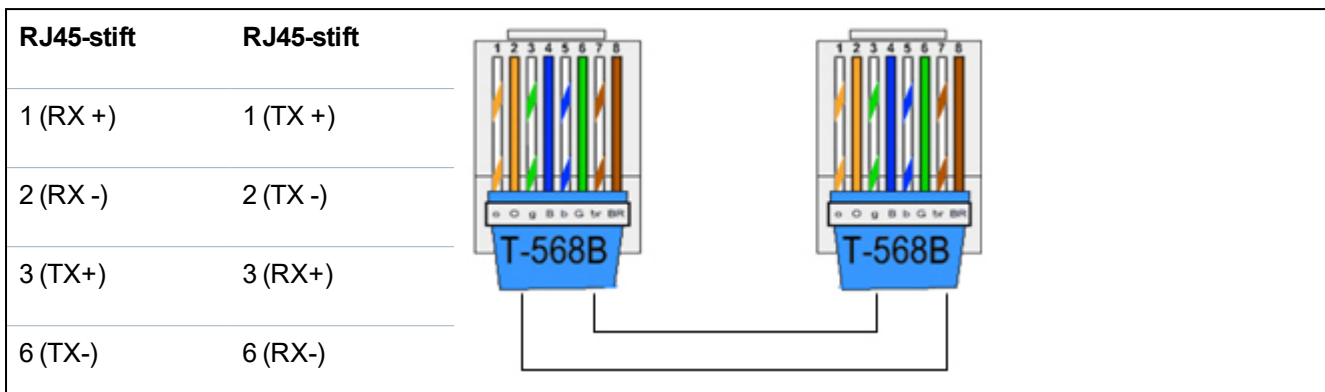
---



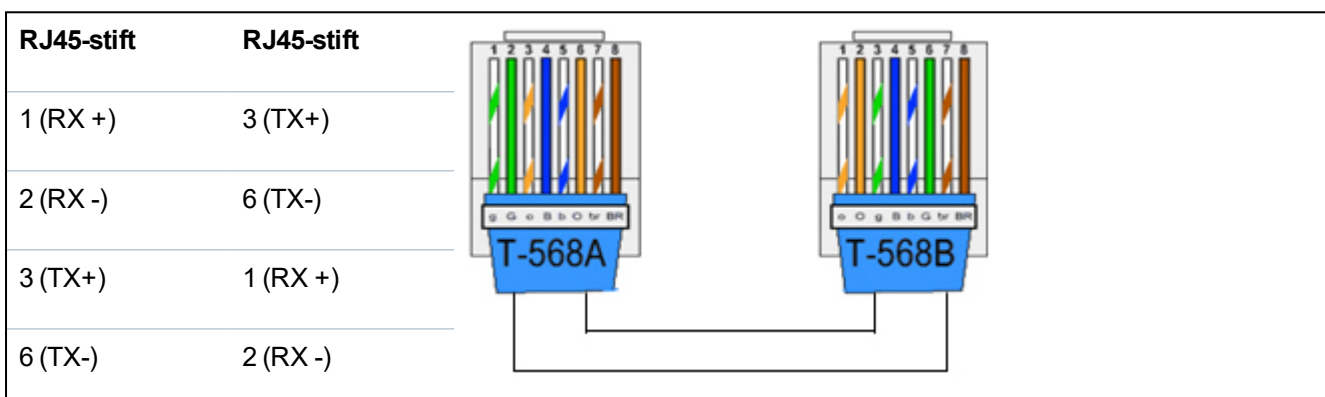
En dator kan anslutas direkt till Ethernetgränssnittet på SPC centralapparat eller via en LAN-anslutning. Nedanstående tabeller visar de 2 möjliga anslutningskonfigurationerna.

- Om SPC är ansluten till ett befintligt nätverk via ett nav, dra då en rak kabel från navet till SPC och en annan från navet till datorn.
- Om centralapparaten inte är ansluten till ett nätverk (d.v.s. ett nav eller brytare inte används), ska en korskopplingskabel anslutas mellan SPC-centralapparaten och datorn.

Använd den raka kabeln för att ansluta SPC-centralapparaten till en dator via en hubb.



Använd en korskopplad kabel för att ansluta SPC-centralapparaten direkt till en dator.



## 23.2 Lysdioder för centralstatus

LED	Funktion
LED 1	Trådlösa data BLINKANDE: trådlösa data tas emot av trådlösa modulen AV: inga trådlösa data tas emot
LED 2	Batteristatus PÅ: batterispänningen har sjunkit under djupurladdningsnivå (10,9V) AV: batteristatus OK
LED 3	Elförsörjning PÅ: Nätspänningsfel AV: Nätspänning OK
LED 4	X-BUS-status PÅ: X-BUS-konfiguration är en slingkonfiguration AV: X-BUS-konfiguration är en kedjekonfiguration BLINKANDE: Detekterar sista expansionsenhet eller kabelbrott.
LED 5	Systemfel PÅ: ett hårdvarufel har detekteras på kortet AV: inget hårdvarufel har detekterats

LED	Funktion
LED 6	Skriver till Flash PÅ: systemet skriver till flashminne AV: systemet skriver inte till flashminne
LED 7	Hjärtslag BLINKANDE: systemet fungerar normalt

PÅ AV BLINKANDE 

### 23.3 Strömförsörjning av expansionsenheter från extra strömuttag

För att beräkna hur många expansionsenheter/manöverpaneler som tryggt kan försörjas från de extra 12V DC strömuttagen, addera det totala maximala strömuttaget från alla de expansionsenheter/manöverpaneler som ska ha ström och se om summan blir mindre än 12V DC mA hjälpkraften.

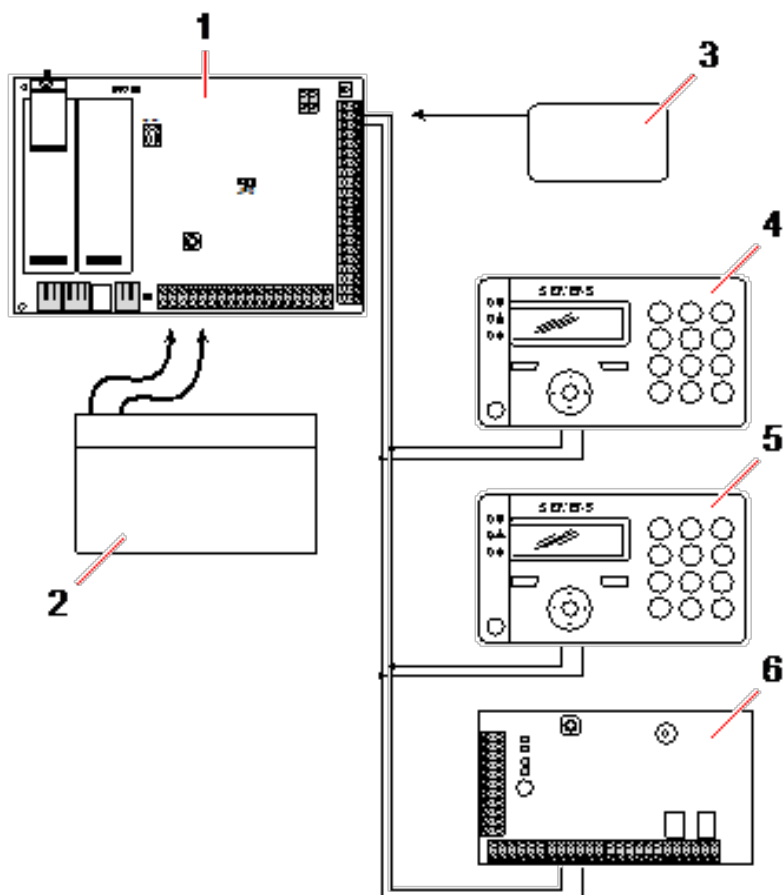


Se tekniska data för specifik hjälpström och respektive installationsinstruktion eller datablad om moduler, manöverpaneler och expansionsenheter för information om strömförbrukning.

Expansionsenhet 1 Ström (mA) + Expander 2 Ström (mA) + ..... <Hjälpkraft

Om de elektroniska utgångarna eller reläutgångarna redan ger ström till externa enheter, måste strömmen som tillförs dessa enheter dras från 12V DC hjälpströmförsörjning för att bestämma mängden av tillgänglig ström som kommer från hjälpkraftterminalerna (0V 12V).

Om det totala maximala strömuttaget från expansionsenheterna överstiger hjälpkraften, bör en PSU expansionsenhet användas för att få ytterligare kraft.



Strömförsörjning av expansionsenheter från extra strömuttag

1	SPC-kontrollenhet
2	Batteri
3	Extra 12V strömuttag
4	Knappsats
5	Knappsats
6	I/O-expansionsenhet

## 23.4 Beräkna behov av batterikraft

Det är viktigt att det finns nog med standbykraft för att försörja alla enheter i händelse av strömavbrott. För att vara säker på att det finns tillräckligt med kraft, bör du ansluta ett lämpligt backupbatteri och strömförsörjningsenhet.

Följande tabeller ger en ungefärlig uppfattning om den maximala belastningsström som kan tas ut från olika batterityper under givna standbyperioder.

Nedanstående uppskattningar antar att krets kortet på SPC drar maximal belastning (alla anslutna ingångar har sina EOL-motstånd inmonterade) och att den användbara kraften från batteriet är 85 % av dess maximala kapacitet.

$$0,85 \times \text{batteristorlek (Ah)} - (\text{Icont} + \text{Ibell}) = \text{Imax}$$

Tid (timmar)

Batteriets storlek = kapacitet, i Ah, beroende på det valda SPC-höljet

Tid = säkerhetskopieringstid, i timmar, beroende på säkerhetsgrad

Icont = vilande ström (i A) för SPC-centralapparat

Ibell = vilande ström (i A) för anslutna externa och interna sirener

I<sub>max</sub> = den maximala strömmen som kan dras från den extra strömutgången

#### Mängd ström från Aux-utgång med ett 7 Ah-batteri (SPC422x/522x)

KOMM.	INGEN (mA)	PSTN (mA)	GSM (mA)	PSTN+GSM (mA)
Passningstid				
12 h	356	331	226	201
30 h	58	33	Ej tillgäng	Ej tillgäng

#### Uttag av ström från Aux-uttaget med 17 Ah-batteri (SPC523x)

KOMM.	INGEN (mA)	PSTN (mA)	GSM (mA)	PSTN+GSM (mA)
Passningstid				
12 h	750	750	750	750
30 h	342	317	212	187

#### Mängd ström från Aux-utgång med ett 7 Ah-batteri (SPC432x/532x)

KOMM.	INGEN (mA)	PSTN (mA)	GSM (mA)	PSTN+GSM (mA)
Passningstid				
12 h	326	301	196	171
30 h	28	Ej tillgäng	Ej tillgäng	Ej tillgäng

#### Mängd ström från Aux-utgång med ett 17 Ah-batteri (SPC533x/633x)

KOMM.	INGEN (mA)	PSTN (mA)	GSM (mA)	PSTN+GSM (mA)
Passningstid				
12 h	750	750	750	750
30 h	312	287	182	157

#### Mängd ström från Aux-utgång med ett 24 Ah-batteri (SPC535x/635x)

KOMM.	INGEN (mA)	PSTN (mA)	GSM (mA)	PSTN+GSM (mA)
Passningstid				
12 h	1650	1625	1610	1585
24 h	650	625	610	585
30 h	450	425	410	385
60 h	50	25	10	Ej tillgäng

## Uttag av ström från Aux-uttaget med två 24 Ah-batterier (SPC535x/635x)

KOMM.	INGEN (mA)	PSTN (mA)	GSM (mA)	PSTN+GSM (mA)
Passningstid				
12 h	2205	2180	2165	2140
24 h	1650	1625	1610	1585
30 h	1250	1225	1210	1185
60 h	450	425	410	385

## Mängd ström från Aux-utgång med ett 27 Ah-batteri (SPC535x/635x)

KOMM.	INGEN (mA)	PSTN (mA)	GSM (mA)	PSTN+GSM (mA)
Passningstid				
12 h	1900	1875	1860	1835
24 h	775	750	735	710
30 h	550	525	510	485
60 h	100	75	60	35

## Uttag av ström från Aux-uttaget med två 27 Ah-batterier (SPC535x/635x)

KOMM.	INGEN (mA)	PSTN (mA)	GSM (mA)	PSTN+GSM (mA)
Passningstid				
12 h	2205	2180	2165	2140
24 h	1900	1875	1860	1835
30 h	1450	1425	1410	1385
60 h	550	525	510	485

Värden som anges som N / A indikerar att det valda batteriet inte har kapacitet att ge kraft för minimibelastning av bara SPC för den givna standbytiden. Se *Beräkna behov av batterikraft* på sidan 374 för maximal belastning av enheter och moduler.



Bara slutna ventilreglerade batterier får användas.

För att uppfylla EN-krav måste elförsörjningen vara tryggad av batteriet under anvisad standby-tid.

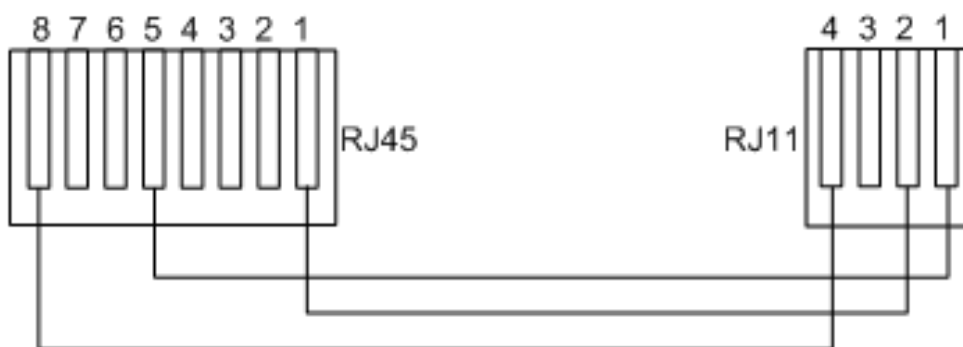
## 23.5 Standardinställningar för bostads-, företags- och finansiellt läge

Denna tabell ger standardsektionsnamn och typer i centralapparaten för varje driftläge. Alla sektioner på anslutna expansionsenheter kategoriseras som oanvända tills de explicit blir konfigurerade av installatören.

Funktion	Bostadsläge	Företagsläge	Finansiellt läge
Sektionsnamn			

Funktion	Bostadsläge	Företagsläge	Finansiellt läge
Centralapparat - sektion 1	Entrédörr	Entrédörr	Entrédörr
Centralapparat - sektion 2	Vardagsrum	Fönster 1	Fönster 1
Centralapparat - sektion 3	Kök	Fönster 2	Fönster 2
Centralapparat - sektion 4	Övervakning fram	IR 1	IR 1
Centralapparat - sektion 5	Övervakning bak	IR 2	IR 2
Centralapparat - sektion 6	IR hall	Brandutgång	Brandutgång
Centralapparat - sektion 7	IR våningsplan	Brandlarm	Brandlarm
Centralapparat - sektion 8	Bråklarmsknapp	Bråklarmsknapp	Bråklarmsknapp
<i>Sektionstyper</i>			
Centralapparat - sektion 1	IN-/UTPASSERING	IN-/UTPASSERING	IN-/UTPASSERING
Centralapparat - sektion 2	LARM	LARM	LARM
Centralapparat - sektion 3	LARM	LARM	LARM
Centralapparat - sektion 4	LARM	LARM	LARM
Centralapparat - sektion 5	LARM	LARM	LARM
Centralapparat - sektion 6	LARM	BRANDUTGÅNG	LARM
Centralapparat - sektion 7	LARM	BRAND	LARM
Centralapparat - sektion 8	BRÅK	BRÅK	LARM

## 23.6 Koppling av X10-gränssnitt



X10-koppling till centralapparaten

PIN	RJ45	RJ11
TX	8	4
Jord (GND)	5	1
RX	1	2

## 23.7 SIA-koder

BESKRIVNING	KOD
NÄTSPÄNNINGSÅTERSTÄLLNING	AR
NÄTSPÄNNINGSFEL	AT
INBROTTSLARM	BA
INBROTT FÖRBIKOPPLING	BB
INBROTT ANNULLERING	BC
SWINGERFEL	BD
ÅTERSTÄLLNING AV SWINGERFEL	BE
ÅTERSTÄLLNING AV INBROTTSFEL	BJ
INBROTT ÅTERSTÄLLNING	BR
INBROTT FEL	BT
INGEN INBROTTSFÖRBIKOPPLING	BU
INBROTT VERIFIERAT	BV
INBROTT TEST	BX
TILLKOPPLINGSFEL	CD
TVÅNGSTILLKOPPLING	CF
TILLKOPPLA OMRÅDE	CG
TILLKOPPLING EJ GENOMFÖRD	CI
TIDIG TILLKOPPLING	CK
TILLKOPPLINGSRAPPORT	CL
AUTOMATISK TILLKOPPLING	CP
FJÄRRTILLKOPPLING	CQ
TILLKOPPLING MED NYCKELOMKOPPLARE	CS
FÖRSENAD FRÅNKOPPLING	CT
ÅTKOMST TILLKOPPLAD	DC
ÅTKOMST NEKAD	DD
DÖRR FORCERAD	DF
GILTIGT PASSAGE	DG
PASSAGE NEKAD PASSBACK	DI
DÖRR EJ STÄNGD	DN
ÅTKOMST ÖPPEN	DO

BESKRIVNING	KOD
DÖRRÅTERSTÄLLNING	DR
FÖRFRÅGAN FÖR UTPASSERING	DX
NÖDUTGÅNGSLARM	EA
ÅTERSTÄLLNING AV EXPANSIONSSABOTAGE	EJ
EXPANSIONSENHET SAKNAS	EM
ÅTERSTÄLLNING AV SAKNAD EXPANSIONSENHET	SV
ÅTERSTÄLLNING AV EXPANSIONSENHET	ER
EXPANSIONSENHET SABOTAGE	ES
EXPANSIONSENHET FEL	ET
BRANDLARM	FA
BRANDLARMFÖRBIKOPPLING	FB
BRANDLARM ANNULLERING	FC
ÅTERSTÄLLNING AV BRANDLARMFEL	FJ
BRANDLARM ÅTERSTÄLLNING	FR
BRANDLARMFEL	FT
INGEN FÖRBIKOPPLING AV BRANDLARM	FU
ÖVERFALLSLARM	HA
ÖVERFALLSLARM FÖRBIKOPPLING	HB
ÖVERFALLSLARM PROBLEM ÅTERSTÄLLNING	HJ
ÖVERFALLSLARM ÅTERSTÄLLNING	HR
ÖVERFALLSLARM PROBLEM	HT
ÖVERFALLSLARM INGEN FÖRBIKOPPLING	HU
VERIFIERAT ÖVERFALL	HV
MANIPULERING AV ANVÄNDARKOD  WEB eller  XBUS	JA
TID ÄNDRAD	JT
LOKAL PROGRAMMERING	LB
MODEMÅTERSTÄLLNING   1 eller 2	LR
MODEMPROBLEM   1 eller 2	LT
LOKAL PROGRAMMERING AVSLUTAD	LX
MEDICINSKT LARM	MA
MEDICINSKT LARM FÖRBIKOPPLING	MB

BESKRIVNING	KOD
ÅTERSTÄLLNING AV MEDICINSKT LARMFEL	MJ
MEDICINSKT LARM ÅTERSTÄLLNING	MR
MEDICINSKT LARM PROBLEM	MT
INGEN MEDICINSKT LARMFÖRBIKOPPLING	MU
PERIMETER TILLKOPPLAT	NL
IP-ÅTERSTÄLLNING NÄTVERKSFÖRBINDELSE	NR
GPRS-ÅTERSTÄLLNING NÄTVERKSFÖRBINDELSE	NR
IP-FEL NÄTVERKSFÖRBINDELSE	NT
GPRS-FEL NÄTVERKSFÖRBINDELSE	NT
AUTOMATISK FRÅNKOPPLING	OA
FRÅNKOPPLING OMRÅDE	OG
TIDIG FRÅNKOPPLING	OK
FRÅNKOPPLINGSRAPPORT	OP
FRÅNKOPPLING MED NYCKELOMKOPPLARE	OS
SEN TILLKOPPLING	OT
FJÄRRSTYRD FRÅNKOPPLING	OQ
INAKTIVERA FRÅN LARM	OR
BRÅKLARM	PA
BRÅKLARM FÖRBIKOPPLING	PB
ÅTERSTÄLLNING AV BRÅKLARM FEL	PJ
BRÅKLARM ÅTERSTÄLLNING	PR
BRÅKLARM PROBLEM	PT
INGEN BRÅKLARM FÖRBIKOPPLING	PU
RELÄ STÄNGNING	RC
FJÄRRÅTERSTÄLLNING	RN
RELÄ ÖPPET	RO
AUTOMATISKT TEST	RP
UPPSTART	RR
FJÄRRPROGRAM LYCKADES	RS
DATAFÖRLUST	RT
MANUELLT TEST	RX

BESKRIVNING	KOD
SABOTAGE	TA
SABOTAGE FÖRBIKOPPLING	TB
SABOTAGE ÅTERSTÄLLNING	TR
INGEN SABOTAGE FÖRBIKOPPLING	TU
TESTANROP	TX
OSPECIFICERAT LARM	UA
OSPECIFICERAD FÖRBIKOPPLING	UB
ÅTERSTÄLLNING AV OSPECIFICERAT FEL	UJ
OSPECIFICERAD ÅTERSTÄLLNING	UR
OSPECIFICERAT FEL	UT
OSPECIFICERAD INGEN FÖRBIKOPPLING	UU
SIRENFEL	YA
RADIOSTÖRNING ÅTERSTÄLLD	XH
RF SABOTAGEÅTERSTÄLLNING	XJ
LÄSARE SPÄRRAD	RL
LÄSARE OLÅST	RG
MANÖVERPANELER OLÅST	KG
RF STÖRNINGSFEL	XQ
RF SABOTAGE	XS
KOMMUNIKATIONSFEL	YC
CHECKSUM-FEL	YF
SIREN ÅTERSTÄLLD	YH
KOMMUNIKATION ÅTERSTÄLLD	YK
BATTERI SAKNAS	YM
NÄTAGGREGATSFEL	YP
ÅTERSTÄLLNING AV NÄTAGGREGAT	YQ
BATTERIÅTERSTÄLLNING	YR
KOMMUNIKATIONSPROBLEM	YS
BATTERIPROBLEM	YT
ÅTERSTÄLLNING AV ÖVERVAKNING	YW
SERVICE KRÄVS	YX

BESKRIVNING	KOD
SERVICE KLART	YZ
<b>SÄRSKILDA SIA-HÄNDELSER</b>	
ANVÄNDARHOTLARM	HA
ÅTERSTÄLLNING AV HOTLARM	HR
ENET BRÅKLARM	PA
ENET ÅTERSTÄLLNING AV BRÅKLARM	PR
ANVÄNDARE BRÅKLARM	PA
ENET BRANDLARM	FA
ENET ÅTERSTÄLLNING AV BRANDLARM	FR
ENET MEDICINSKT LARM	MA
ENET ÅTERSTÄLLNING AV MEDICINSKT LARM	MR
MDT BRÅKLARM	PA
MDT TILT	MA
MDT BÄLTESKLÄMMA	HA
MDT ÅTERSTÄLLNING BRÅKLARM	PR
MDT ÅTERSTÄLLNING TILT	MR
MDT ÅTERSTÄLLNING BÄLTESKLÄMMA	HR
RPA BRÅKLARM	PA
RPA ÅTERSTÄLLNING BRÅKLARM	PR
RPA ÖVERFALL	HA
RPA ÅTERSTÄLLNING ÖVERFALL	HR
ÄNDRING AV ANVÄNDARKOD	JV
KOD BORTTAGEN	
<b>ICKE-STANDARD SIA-KODER FÖR SEKTIONSLÄGESRAPPORTERING</b>	
SEKTION ÖPPEN	ZO
SEKTION STÄNGD	ZC
SEKTION KORT	ZX
SEKTION FRÄNK.	ZD
SEKTION MASKERAD	ZM
SEKTION SOM GÅTTS	TP
GÅNGTEST START	ZK

BESKRIVNING	KOD
GÅNGTEST SLUT	TC
SEKTION LÅG BATT	XT
SEKTION LÅGT BATTERI ÅTERSTÄLLNING	XR
<b>ANDRA ICKE-STANDARD SIA-KODER</b>	
KAMERA ONLINE	CU
KAMERA OFFLINE	CV
AVISERING STÄNGD	SD
AVISERING ÅTERÖPPNAD	SO
XBUS-AVISERING STÄNGD	NB
XBUS-AVISERING ÅTERÖPPNAD	NEJ
OKÄNT KORT	AU
ANVÄNDARE ÅTKOMMER	JP
ANVÄNDARE ÅTKOMMER STOPP	ZG
LÅG SPÄNNING	XD
ÅTERSTÄLLNING AV LÅG SPÄNNING	XG
DJUPLADDNING	XK
SPÄRRAD	WW

## 23.8 CID-koder

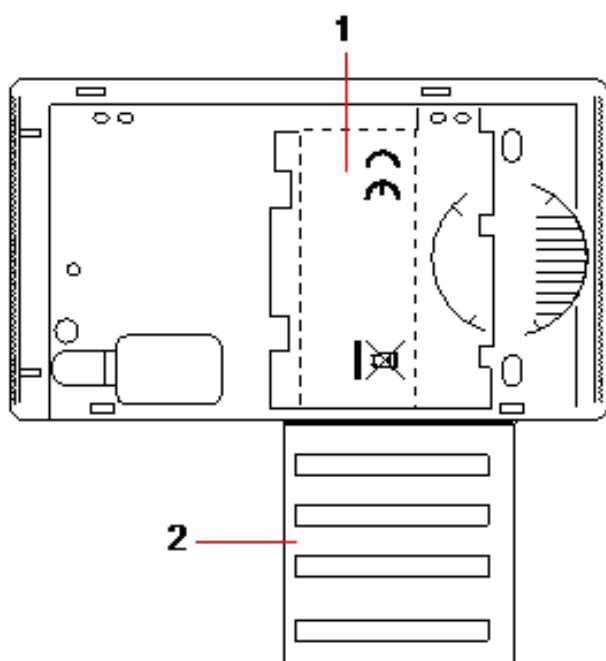
KOD	CID-HÄNDELSE	BESKRIVNING
100	MEDICINSKT LARM	Medicinskt och man down-larm och återställning.
110	BRAND	
120	BRÅK	
121	HOTLARM	
129	VERIFIERAT ÖVERFALL	Se Konfigurationskrav för PD 6662:2010 överrenstämmelse. på sidan 28.
130	INBROTT	
134	IN-/UTPASSERING	
137	SABOTAGE	Hölje och aux sabotagefel och återställning.
139	VERIFIERAT	Verifierat larm.
144	DETEKTOR SABOTAGE	Sektionssabotagefel och återställning.
150	INGET ÖVERFALL	

KOD	CID-HÄNDELSE	BESKRIVNING
300	SYSTEMPROBLEM	PSU-fel och återställning.
301	FÖRLUST AV NÄTSPÄNNING	PSU nätförsörjningsfel och återställning.
302	BATTERI LÅGT	
305	ÅTERSTÄLL	Systemåterställning.
311	BATTERIFEL	PSU batterifel och återställning.
312	PSU ÖVERSTRÖM	PSU internt, externt och aux. säkringsfel och återställning.
320	SUMMER	Sirensabotagefel och återställning.
330	SYSTEM EXPANDERPROBLEM	PSU-fel och återställning.
333	EXP FEL	X-Buskabel och nodkommunikationsfel och återställning.
338	EXP BATT	X-Bus nod batterifel och återställning.
341	EXP SABOTAGE	X-Bus sabotage och RF antenn sabotagelarm och återställning.
342	EXP AC	X-Bus nod nätförsörjningsfel och återställning.
344	RF-STÖR.	RF störningsfel och återställning.
351	TELCO 1	Primärt modemfel och återställning.
352	TELCO 2	Sekundärt modemfel och återställning.
376	ÖVERFALLSLARM PROBLEM	
380	DETEKTORPROBLEM	
401	FRÅNKOPPLING/TILLKOPPLING	Frånkoppling, postlarm och tillkoppling.
406	AVBRYT LARM	Avbryt larm.
451	TIDIG FRÅNKOPPLING/TILLKOPPLING	
452	SEN FRÅNKOPPLING/TILLKOPPLING	
453	FRÅNKOPPLING MISSLYCKADES	Sen frånkoppling.
454	TILLKOPPLING EJ GENOMFÖRD	Sen tillkoppling.
456	HÄNDELSE DELTILLKOPPLING	Deltillkoppling A och B.
461	KODSABOTAGE	Manipulering av användarkod.
466	TJÄNST	Installatörläge aktiverat och inaktiverat.
570	FÖRBIKOPPLING	Sektion bortkopplad och tillkopplad, sektion isolerad och isolering hävd.
601	MANUELLT TEST	Modem manuellt test.
602	AUTO TEST	Modem automatiskt test.

KOD	CID-HÄNDELSE	BESKRIVNING
607	GÅNGTEST	
613	SEKTION SOM GÅTTS	
614	BRANDSEKTION SOM GÅTTS	
615	BRÅKLARMSSEKTION SOM GÅTTS	
625	TIDÅTERSTÄLLNING	Tidsinställning.

## 23.9 Översikt över knappsatstyper

Manöverpanel typ	Modell nr.	Basfunktioner	Kortläsare	Ljud
Standard manöverpanel	SPCK420	✓	-	-
Manöverpanel med TAG	SPCK421	✓	✓	-
Comfort manöverpanel	SPCK620	✓	-	-
Comfort manöverpanel med ljud/CR	SPCK623	✓	✓	✓



Manöverpaneletikett SPCK420/421

- |   |   |
|---|---|
| 1 | Etikett på insidan av manöverpanelen  |
| 2 | Etikett för att lämna information om installatören. Fyll i all relevant information när installationen är slutförd. |

## 23.10 PIN-kombinationer för användare

Systemet stöder 4, 5, 6, 7, eller 8 kodsiffror för varje användare (Användar- eller installatörskoder). Det maximala antalet logiska kombinationer/varianten för varje antal kodsiffror återfinns i tabellen nedan.

Antal siffror	Antal varianter	Sista giltiga användarkoder
4	10 000	9999
5	100 000	99999
6	1 000 000	999999
7	10 000 000	9999999
8	100 000 000	99999999

Det maximala antalet logiska kombinationer/varianten beräknas genom:

$10^{\text{Antal siffror}} = \text{Antal varianter (inklusive användar- eller installatörskoden)}$

**Obs:** För att uppfylla INCERT-godkännanden, måste användarens PIN-kod innehålla mer än 4 siffror.



Standard installatörskoden är 1111. Se *Installatörskoder* på sidan 108 för ytterligare information.

## 23.11 Hotkoder

En användar-PIN-kod med hotlarm kan inte konfigureras med den senaste PIN-koden i en PIN-tilldelning för ett specificerat antal PIN-siffror. Att konfigurera hotlarm med 'PIN+1' eller 'PIN+2' kräver antingen 1 eller 2 ytterligare tillgängliga PIN-koder efter den specificerade PIN-koden. Till exempel, för en tilldelning av en fyrsiffrig PIN-kod är det högsta antalet tillgängliga PIN-koder 10 000 (0-9999). I det här fallet, om 'PIN+1' används så är sista användar-PIN-kod som kan tilldelas 9998. Om 'PIN+2' används så är 9997 den sista användar-PIN-koden som kan tilldelas hotlarm.

Om funktionen hotlarm är aktiverad är användarkoder i följd (t.ex. 2906, 2907) inte tillåtna, eftersom inskrivning av en sådan kod i manöverpanelen skulle aktivera en hotlarmshändelse.

När systemet är konfigurerat för PIN +1 eller PIN +2 i **Systemalternativ** (se *Alternativ* på sidan 260) och specifika användare aktiverade för hotlarm (se *Användare* på sidan 199) så får det inte ändras om inte samtliga användare raderas och nya användar-PIN-koder har tilldelats.

## 23.12 Automatiska spärrar

Systemet stöder automatiska spärrar i följande fall.

### 23.12.1 Zoner

När Storbritannien och Företag har valts (se *Standarder* på sidan 275), kommer systemet att tillhandahålla DD243-funktion. I detta fall kommer systemet att koppla bort sektioner under följande villkor:

- Inpasseringssektion skickar ingen larmsignal till larmcentralen och kan inte vara en del av ett bekräftat larm och blir därför i praktiken spärrad enligt kraven i DD243.
- Om en enstaka sektion utlöses och en annan sektion inte utlöses inom bekräftelsetiden (standard är 30 min) men den första sektionen fortfarande är utlöst, blir den första sektionen automatiskt spärrad och inga fler larm utlöses från denna sektion under den inställda tiden.

### 23.12.2 Åtkomstkoder

---

**För grad 2-system:** Efter 10 misslyckade försök med felaktig kod, kommer manöverpanelen eller webbläsaren att inaktiveras under 90 sek, efter ytterligare 10 försök med felaktig kod, kommer manöverpanelen eller webbläsaren att inaktiveras under ytterligare 90 sek. När en korrekt kod har matats in, kommer räknaren att återställas till noll och tillåta ytterligare 10 försök innan inaktivering.

**För grad 3-system:** Efter 10 misslyckade försök med felaktig kod, kommer manöverpanelen eller webbläsaren att inaktiveras under 90 sek, efter varje ytterligare försök med en felaktig PIN-kod, kommer manöverpanelen eller webbläsaren att inaktiveras under ytterligare 90 sek. När en korrekt kod har matats in, kommer räknaren att återställas till noll och tillåta ytterligare 10 försök innan inaktivering.

### 23.12.3 Installatöråtkomst

---

En Installatör har endast åtkomst till systemet om det tillåts av användartypen "Administratör" (se attributet "Installatör" i *Användarrättigheter* på sidan 203) och endast under en specificerad tidsperiod (se 'Installatörbehörighet' i *Timers* på sidan 271).

### 23.12.4 Manöverpanel Användarutloggning

---

Om inga knappar trycks ner på manöverpanelen under en specificerad tidsperiod (se "Timeout för Manöverpanel" i *Timers* på sidan 271), loggas användaren ut automatiskt.

## 23.13 Koppling av elkabel till centralapparaten

---

#### Detta krävs:

En lättåtkomlig godkänd strömbrytare måste vara inbyggd i byggnadens elnät. Den måste koppla bort båda faser samtidigt. Godtagbara enheter är omkopplare, kretsbytare eller liknande.

- Bortkopplingsenheten måste ha ett minsta avstånd på 3mm mellan kontaktarna.
- Minsta storlek på ledare för att ansluta till elnätet är 1,5 kvadratmm.
- Kretsbytarna måste vara på max 16A

Nätkabeln är säkrad till den V-formade metallböjen i bottenplattan via ett buntband så att metallböjen ligger mellan kabeln och buntbandet. Säkerställ att buntbandet fästs i den stödjande isoleringen på nätkabeln, det vill säga i det yttre PVC-kabelhöljet. Buntbandet måste dras åt så hårt att när man drar i kabeln inga rörelser uppstår i kabeln i förhållande till buntbandet.

Den skyddande jordledaren bör anslutas till kopplingsplinten så att om nätkabeln skulle lossna från sin förankring så att ledarna utsätts för belastning, kommer den skyddande jordledaren att vara den sista ledningen som utsätts för denna belastning.

Nätkabeln måste vara av godkänd typ och märkt HO5 VV-F eller HO5 VVH2-F2.

Buntbandet måste vara av antändlighetsklass V1.

## 23.14 Underhållsstyrdon

---

Systemet bör underhållas i enlighet med underhållsschemat som ingår. De enda utbytbara delarna på kontrolldonet är huvudsäkring, reservbatteriet och batteriet för klockslag och datum (PCB-monterat).

Det rekommenderas att följande inspekteras vid underhåll:

- Händelseloggen för att se om några tester av reservbatteriet har misslyckats sedan det senaste underhållstillfället - om tester för reservbatteriet har misslyckats, bör reservbatteriet inspekteras.
- Reservbatteriet bör bytas ut i enlighet med underhållsschemat för att säkerställa att det har tillräcklig kapacitet för att försörja systemet under det tidsintervall som definieras i systemets design. Batteriet bör inspekteras fysiskt för eventuella defekter i höljet eller eventuella tecken på läckage. Om något av detta påträffas, bör batteriet bytas ut omedelbart.



OBS: Det nya batteriet bör ha samma eller högre kapacitet (upp till max tillåten kapacitet för systemet).

- Om huvudsäkring går, bör systemet inspekteras för att hitta eventuella orsaker. Säkring bör bytas ut mot en säkring med samma kapacitet. Kapaciteten anges på systemetiketten på höljets baksida.
- Det inbyggda litiumbatteriet för PCB-klockslag och datum används endast när systemet saknar strömförsörjning, i detta tillstånd har batteriet en livslängd på cirka 5 år. Batteriet bör inspekteras visuellt en gång per år och all strömförsörjning till systemet bör avbrytas för att säkerställa att systemet bibehåller klockslag och datum. Om systemet inte bibehåller klockslag och datum, bör batteriet ersättas med ett nytt Litiumbatteri av celltyp CR1216.
- Alla elektriska anslutningar bör inspekteras för att säkerställa att isoleringen finns på plats och att det inte finns någon risk för kortslutning eller oavsiktlig fränkoppling.
- Det rekommenderas även att eventuella lanseringsmeddelanden för firmware-uppdateringar kontrolleras för eventuella extra uppdateringar som kan förbättra säkerheten för systemet.
- Kontrollera att alla fysiska montage är intakta. Trasiga montage bör bytas ut mot samma typ av delar.

## 23.15 Underhåll av Smart PSU

Systemet bör underhållas i enlighet med underhållsschemat som ingår. De enda utbytbara delarna för Smart PSU är huvudsäkring och reservbatteriet.

Det rekommenderas att följande inspekteras vid underhåll:

- Händelseloggen för centralapparaten för att se om några tester av reservbatteriet har misslyckats sedan det senaste underhållstillfället - om tester för reservbatteriet har misslyckats, bör reservbatteriet inspekteras.
- Reservbatteriet bör bytas ut i enlighet med underhållsschemat för att säkerställa att det har tillräcklig kapacitet för att försörja systemet under det tidsintervall som definieras i systemets design. Batteriet bör inspekteras fysiskt för eventuella defekter i höljet eller eventuella tecken på läckage. Om något av detta påträffas, bör batteriet bytas ut omedelbart.



OBS: Det nya batteriet bör ha samma eller högre kapacitet (upp till max tillåten kapacitet för systemet).

- Kontrollera att lysdioderna på PSU-styrkortet befinner sig i förväntat läge. Se Smart PSU-dokumentet för information angående lysdioderna.
- Om huvudsäkring går, bör systemet inspekteras för att hitta eventuella orsaker. Säkring bör bytas ut mot en säkring med samma kapacitet. Kapaciteten anges på systemetiketten på höljets baksida.
- Alla elektriska anslutningar bör inspekteras för att säkerställa att isoleringen finns på plats och att det inte finns någon risk för kortslutning eller oavsiktlig fränkoppling.
- Det rekommenderas även att eventuella lanseringsmeddelanden för firmware-uppdateringar kontrolleras för eventuella extra uppdateringar som kan förbättra säkerheten för systemet.
- Kontrollera att alla fysiska montage är intakta. Trasiga montage bör bytas ut mot samma typ av delar.

## 23.16 Sektionstyper

Sektionstyperna på SPC-systemet kan programmeras både från webbläsaren och manöverpanelen. Nedanstående tabell ger en kort beskrivning av varje sektionstyp som är tillgänglig i SPC-systemet. Varje sektionstyp aktiverar sin egen unika utdatatyp (en intern flagga eller indikator) som sedan kan loggas eller tilldelas en fysik utgång för att aktivera en viss enhet vid behov.

Sektionstyp	Behandlar Kategori	Beteckning
LARM	Inbrott	Denna sektionstyp är standardinställd sektionstyp och även den mest använda sektionstypen i standardinstallationer.  Öppen-, frånkopplad- eller sabotageaktivering i alla lägen utom frånkopplat orsakar omedelbart ett Helt larm. I frånkopplat läge loggas sabotagetillfällen, som leder till varningsmeddelandet SEKTIONSSABOTAGE och utlöser ett lokalt larm. I lägena Deltillkoppling A, Deltillkoppling B och Tillkoppling loggas alla aktiviteter.
IN-/UTPASSERING	Inbrott	Denna sektionstyp bör tilldelas alla sektioner på en in-/utpasseringsväg (t.ex. en ytterdörr eller annat åtkomstområde till byggnaden eller lokalerna). Denna sektionstyp erbjuder tidsfördröjning för in- och utpassering.  Ingångstimern styr denna fördröjning. När systemet är tillkopplat ger denna sektionstyp en utpasseringsfördröjning för att ge tid att tömma ett område. Utgångstimern styr denna fördröjning. I läget Deltillkoppling A är denna sektionstyp inaktiv.
UTPASSERINGSTERMINATOR	Inbrott	Denna sektionstyp används tillsammans med en tryckknapp på en utpasseringsväg och fungerar som en utgångsterminator – dvs. den ger en obegränsad fördröjningstid och tillåter inte systemet att slå på förrän knappen trycks ned.
BRAND	Överfall	Brandsektioner är 24-timmarssektioner för brandövervakning och deras svar är oberoende av centralens driftläge. När en brandsektion öppnas, genereras helt larm och utgångstypen BRAND aktiveras. Om attributet "Endast rapport" är inställt rapporteras aktiveringen endast till Larmcentralen och Helt larm genereras inte.
BRANDUTGÅNG	Överfall	Detta är en särskild typ av 24-timmarssektion som används för branddörrar som aldrig bör öppnas. I frånkopplat läge triggas en aktivering av denna sektion Brand-X-utgången, vilket orsakar varningsmeddelanden.
LINJE	Fel	Ingång för övervakning av telemetrilinje. Denna används i allmänhet i samband med hälsodata på telefonlinje från en extern digital uppringare eller kommunikationssystem med direktlinje. När den aktiveras producerar den ett lokalt larm i frånkopplat läge och helt larm i alla andra lägen.

Sektionstyp	Behandlar Kategori	Beteckning
BRÅKLARM	Överfall	Denna sektionstyp är aktiv 24 timmar och aktiveras via en bråklarmknapp. När en bråklarmsektion aktiveras rapporterar den en bråkhändelse oavsett centralens tillkopplingsläge. Alla aktiveringar loggas och rapporteras om loggattributet är aktivt. Om attributet TYST är inställt är larmet tyst (aktivering rapporteras till LC), annars genererar det Helt larm.
ÖVERFALLSLARM	Överfall	Denna sektionstyp är aktiv 24 timmar och aktiveras via en knapp. När en överfallssektion aktiveras rapporterar den en överfallshändelse oavsett centralens tillkopplingsläge. TYST-attributet är inställt som standard, därför är larmet tyst. Om den är fränkopplad kommer den att generera ett helt larm. Alla aktiveringar loggas och rapporteras om loggattributet är aktivt.
SABOTAGE	Sabotage	När den är öppen i fränkopplat läge, kommer ett lokalt larm att genereras men ingen extern siren kommer att aktiveras. Om systemet är tillslaget genereras helt larm. Om systemets säkerhetsgrad är inställd på grad 3 krävs installatörskod för att återställa larmet.
TEKNISKT LARM	Inbrott	<p>En tekniksektion kontrollerar en särskild utgång för tekniskt larm. När en tekniksektion ändrar status, följs det av utdata från tekniksektionen. Det vill säga:</p> <ul style="list-style-type: none"> <li>• När tekniksektionen öppnas, utlöses tekniksektionens utgång</li> <li>• När tekniksektionen stängs, stängs tekniksektionens utgång av</li> </ul> <p>Om mer än en tekniksektion har tilldelats, är tekniksektionens utgång på tills alla tekniksektioner har stängts.</p>
MEDICINSKT LARM	Överfall	<p>Denna sektionstyp används tillsammans med radio- eller ledningsanslutna medicinska omkopplare.</p> <p>Aktivering i varje läge:</p> <ul style="list-style-type: none"> <li>• Utlöser den medicinska digitala kommunikationsutgången (om inte attributet lokal är inställt)</li> <li>• Orsakar centralens summer att låta (om inte attributet Tyst är inställt)</li> <li>• Visar meddelandet Medicinskt larm</li> </ul>

Sektionstyp	Behandlar Kategori	Beteckning
KNAPPTILLKOPPL.	Inbrott	<p>Denna sektionstyp används normalt tillsammans med en tangentlåsmekanism.</p> <p>Knapptillkoppling kan konfigureras för att utföra följande <b>Tillkopplingsalternativ</b></p> <ul style="list-style-type: none"> <li>• <b>Tillkoppling</b></li> <li>• <b>Deltillkoppling A</b></li> <li>• <b>Deltillkoppling B</b></li> </ul> <p>En knapptillkopplingssektion kommer att TILLKOPPLA system/område/gemensamma områden beroende på valda <b>Tillkopplingsalternativ</b> när den är ÖPPNAD och kommer att FRÅNKOPPLA system/område/gemensamma områden beroende på valda <b>Tillkopplingsalternativ</b> när den är STÄNGD.</p> <ul style="list-style-type: none"> <li>• Om sektion av typen knapptillkoppling tilldelas i ett system utan områden gör knapptillkopplingsoperationen att systemet TILLKOPPLAS/FRÅNKOPPLAS.</li> <li>• Om sektion av typen knapptillkoppling tilldelas i ett område gör knapptillkopplingsoperationen att området TILLKOPPLAS/FRÅNKOPPLAS.</li> <li>• Om sektion av typen knapptillkoppling tilldelas i ett gemensamt område gör knapptillkopplingsoperationen att alla områden i det gemensamma området TILLKOPPLAS/FRÅNKOPPLAS.</li> <li>• Om attributet Endast öppen är inställt sätts tillkopplingsstatus på system/område/gemensamma områden på och av varje gång tangentlåset öppnas. (d.v.s. öppna en gång för att TILLKOPPLA systemet, stäng och öppna igen för att FRÅNKOPPLA)</li> <li>• Om attributet "Tillkoppling aktiv" är inställt gör aktivering av sektionen bara att systemet kopplas till.</li> <li>• Om attributet "Frånkoppling aktiv" är inställt gör aktivering av sektionen bara att systemet kopplas från.</li> </ul> <p>Knapptillkoppling tvångstillkopplar systemet/området och spärrar automatiskt alla öppna sektioner eller feltillstånd.</p> <p><b>Obs: Ditt system kommer inte att uppfylla SS-EN-standarder om du aktiverar denna sektionstyp för tillkoppling av systemet utan att ange en giltig PIN på en extern enhet.</b></p>

Sektionstyp	Behandlar Kategori	Beteckning
FÖRBIKOPPLARE	Inbrott	<p>Denna sektionstyp är bara tillgänglig vid drift i företagsläge. Även om sektionstypen förbikopplarlarm kan ställas in i bostadsläge har det ingen effekt.</p> <p>När denna sektionstyp öppnas spärras alla sektioner som har förbikopplarattributet inställt. Denna operation gäller både TILLKOPPLINGS- och FRÅNKOPPLINGS-lägena. Så snart förbikopplarsektionen stängs, tas spärringen från sektionerna med förbikopplingsattributet bort.</p>
X-FÖRBIKOPPLARE	Inbrott	<p>Denna sektionstyp är bara tillgänglig vid drift i företagsläge.</p> <p>En sektion som är programmerad med sektionstyp x-förbikopplare spärrar nästa sektion i raden i systemet när den än öppnas. Denna operation gäller både TILLKOPPLINGS- och FRÅNKOPPLINGS-lägena. Så snart som sektionstypen x-förbikopplare stängs tas isoleringen av nästa sektion bort.</p>
DETEKTORFEL	Fel	<p>Detektorfelsektioner är 24-timmarssektioner som är tillämpliga för en detektorenhet, till exempel en PIR. Felsektionstypen aktiverar Felutgången.</p> <p>När systemet är tillkopplat, aktiveras en felutgång. Både manöverpanelens lysdiod och summern aktiveras när det är fränkopplat.</p>
LÅSKONTROLL	Inbrott	<p>Endast tillgänglig i företagsläge.</p> <p>Används för att övervaka ett dörrlås. Systemet kan programmeras att inte tillkopplas såvida dörren inte är låst.</p>
SEISMISK	Inbrott	<p>Endast tillgängligt om centralen befinner sig i Finansiellt funktionsläge. Vibrationsdetektorer, även kallade seismiska detektorer, används för att upptäcka intrångsförsök på mekanisk väg, som exempelvis borming eller försök att bryta igenom väggar eller bankvalv.</p>
ALLT OK	Inbrott	<p>Denna sektionstyp aktiverar implementering av en särskild inpasseringsprocedur via en användarkod och inmatningen 'Allt OK'. Ett tyst larm genereras om en Allt OK-knapp inte trycks ner inom en konfigurerbar tidsperiod efter att en användarkod har matats in. (Se <i>Lägga till/Redigera område</i> på sidan 279 för information om konfigurationen 'Allt OK')</p> <p>Allt OK använder två utgångar, Inpasseringsstatus (grön lysdiod) och Varningsstatus (röd lysdiod) för att indikera inpasseringsstatus med hjälp av lysdioden på manöverpanelen.</p>
ANVÄNDS EJ	Inbrott	<p>Tillåter en sektion att inaktiveras utan att varje sektion behöver ha EOL-motstånd inmonterade. All aktivering i sektionen ignoreras.</p>

Sektionstyp	Behandlar Kategori	Beteckning
ÖVERFALLSFEL	Fel	<p>Överfallsfelsektioner är 24-timmarssektioner som är tillämpliga för en överfallssignalenhet, till exempel en WPA*. Felsektionstypen aktiverar Felutgången.</p> <p>När systemet är tillkopplat, aktiveras en felutgång. Både manöverpanelens lysdiod och summern aktiveras när det är fränkopplat.</p> <p>Denna sektionstyp kommer att rapportera SIA-meddelanden, HT (överfallsbråk) och HJ (återställ överfallsbråk) och för CID, alstras en sensorproblemhändelse (380).</p>
VARNINGSFEL	Fel	<p>Varningsfelsektioner är 24-timmarssektioner som är tillämpliga för en varningssignalenhet, till exempel en intern eller extern siren. Felsektionstypen aktiverar Felutgången.</p> <p>När systemet är tillkopplat, aktiveras en felutgång. Både manöverpanelens lysdiod och summern aktiveras när det är fränkopplat.</p> <p>Denna sektionstyp kommer att rapportera SIA-meddelanden, YA (sirenfel) och YH (återställ siren) och för CID, alstras en sensorproblemhändelse (380).</p> <p><b>Obs:</b> På ett grad 2-system, kommer ett kabelfel att orsaka ett fel och inte ett larm.</p>
TILLKOPPLINGSTILLSTÅND	Inbrott	<p>Gäller för Blockschloss-funktionen. Denna sektionstyp används för att sända en tillkopplingstillstånd-signal till centralen som Blockschloss är redo att tillkoppla. Tillkopplingsalternativ måste väljas för "Tillkopplingstillstånd"-attributet för området</p>
LÅSELEMENT	Inbrott	<p>Om du använder ett Låselement (bult) med en Blockschloss, signalerar denna sektionstyp låselementets position till centralen (låst eller olåst). Denna bult låser dörren i tillkopplad status. Denna signal kontrolleras under tillkopplingsprocessen. Om den 'låsta' informationen inte tas emot, kommer tillkopplingen att misslyckas.</p>

Sektionstyp	Behandlar Kategori	Beteckning
GLASKROSS	Inbrott	<p>Sektionen är ansluten till ett RI S 10 D-RS-LED glaskrossgränssnitt i kombination med GB2001 glaskrossdetektorer.</p> <ul style="list-style-type: none"> <li>• Den här sektionstypen finns tillgänglig på centraler och expansionsenheter. Den finns inte som trådlös eller som en dörrsektionstyp om DC2 är konfigurerad som en dörr.</li> <li>• Sektionstypen rapporterar på samma sätt som en alarmsektion över SIA och kontakt-ID.</li> <li>• Rättigheterna att återställa/spärra/ isolera glaskross är samma som alarmsektionstypen.</li> <li>• Uppstartstillånd - eftersom strömmen försörjs av centralen kommer alla tillståndsförändringar inom de första 10 sekunderna att ignoreras för att låta enheten sättas igång.</li> <li>• Återställningstillstånd - Signaler ignoreras från glaskrossgränssnittet i 3 sekunder efter det att enheten har återställts.</li> <li>• Avsluta installatörsläge - glaskrossutgången kan växlas när installatörsläget avslutas, då signalerna från denna sensor tillfälligt kommer att ignoreras i 3 sekunder.</li> </ul>
VATTEN		Denna sektionstyp följer samma beteende som en teknisk sektionstyp.
VÄRME		Denna sektionstyp följer samma beteende som en teknisk sektionstyp.
KYL/FRYS		Denna sektionstyp följer samma beteende som en teknisk sektionstyp.
GAS		Denna sektionstyp följer samma beteende som en teknisk sektionstyp.
SPRINKLER		Denna sektionstyp följer samma beteende som en teknisk sektionstyp.
CO		Denna sektionstyp följer samma beteende som en teknisk sektionstyp.
IN/UTPASSERING 2		Denna sektionstyp följer samma beteende som en in-/utpasseringstyp med separat inpasseringstimer. Det här är så att det kan finnas två Inpasseringstimers till en byggnad från olika punkter.

\*En WPA är kompatibel med SiWay RF Kit (SPCW110, 111, 112, 114) enbart.

## 23.17 Sektionsattribut

Sektionsattributen på SPC-systemet bestämmer på vilket sätt de programmerade sektionstyperna fungerar.

Sektionsattribut	Beteckning
Tillgång	<p>Om Åtkomst-attributet ställts in, aktiveras inte larm av sektionen om antingen in- eller utgångstimern är igång. När systemet är tillkopplat är attributet åtkomst inte aktivt och om sektionen öppnas initieras helt larm. Åtkomst-attributet används oftast för PIR-detektorer som är placerade nära en in-/utpasseringssektion. Det tillåter användaren fri rörlighet inom tillträdesområdet medan in- eller utpasseringstimern räknar ned.</p> <p>Åtkomst-attributet är bara giltigt för larmsektionstyper.</p> <p>Alla anslutna enheter (sirener - interna och externa, sumrar, blyxtljus) är aktiverade.</p> <p><b>Obs:</b> En larmsektion med åtkomst-attribut kan automatiskt ändras till en in-/utpasseringssektion i deltillkopplingsläge om alternativet Åtkomst till deltillkoppling ställs in.</p>
Uteslut A	<p>Om Uteslut A-attributet ställts in för en sektion, aktiveras inte larm om denna sektion öppnas när centralen befinner sig i Deltillkoppling A-läge. Uteslut A-attributet är endast giltigt i larmsektionstyp och in-/utpasseringssektioner.</p> <p>HELT larm genereras om en sektion med UTESLUT A-attribut öppnas medan systemet är i läge TILLKOPPLING eller DELTILLKOPPLING B (sirener - interna och externa, blyxtljus).</p>
Uteslut B	<p>När Uteslut B-attributet ställts in, genererar öppning av sektion inget larm medan centralen är i Deltillkoppling B-läge. Uteslut B-attributet är endast giltigt i larmsektionstyp och in-/utpasseringssektioner.</p> <p>HELT larm genereras om en sektion med UTESLUT B-attribut öppnas medan systemet är i läge TILLKOPPLING eller DELTILLKOPPLING A (sirener - interna och externa, blyxtljus).</p>
24 timmar	<p>Om en sektion tilldelas attributet "24 timmar" är det ständigt aktivt och orsakar helt larm när det öppnas i vilket läge som helst. Detta attribut kan bara tilldelas sektionstyp LARM. Genererar HELT larm i lägena FRÄNKOPPLING, TILLKOPPLING och DELTILLKOPPLING.</p> <p><b>Obs:</b> 24 timmarsattributet skriver över alla inställningar i alla andra attribut för en särskild larmsektion.</p>
Lokal	<p>Om Lokal-attributet ställts in, resulterar inte larm som aktiverats av en sektionsöppning i en extern rapport. Lokal-attributet är giltigt i sektionstyperna larm, in-/utgång, brandutgång och medicinskt larm.</p>
Frånkoppling lokalt	<p>När detta attribut är tillkopplat, kommer ett larm som genereras när sektionen öppnas när området är tillkopplat eller deltillkopplat att rapporteras på vanligt sätt. Om området är frånkopplat genereras dock endast ett lokalt larm, dvs. manöverpanelens summer, blinkande lysdiod och sektionsvisning. Detta attribut är endast tillämpligt för Larm, Brand och Seismiska sektioner.</p>

Sektionsattribut	Beteckning
Dubbellarm	<p>Använd detta attribut för att handskas med besvärliga detektorer (till exempel vissa detektorer kan generera falska aktiveringssignaler och därigenom av misstag utlösa larm i systemet).</p> <p>Om samma dubbellarmsektion aktiveras två gånger under dubbellarmperioden genereras ett larm. Dubbellarmtid ställs in i sekunder (se <i>Timers</i> på sidan 271). Två öppna aktiviteter inom den tidsperioden genererar larm. Alla dubbellarmsektioner loggas när systemet är tillkopplat.</p>
Ringklocka	<p>Om Ding-dong-attributet ställts in för en sektion, aktiveras de interna sumrarna en kort stund (cirka 2 sekunder) när denna sektion öppnas i frånkopplat läge.</p> <p>Ding-dong-attributet är giltigt för sektionstyperna larm, in/utgång och tekniskt larm. sektionstyper.</p>
Spärra	Om Spärra-attributet ställts in, kan en användare spärra denna sektion. Spärringen inaktiverar felet eller sektionen endast under en tillkopplingsperiod.
Normalt öppen	Om 'Normalt öppen'-attributet ställts in, förutsätter systemet att ansluten detektor är en Normalt öppen-enhet (till exempel en detektor ska anses vara aktiverad när kontakterna stängs på enheten).
Tyst	Om Tyst-attributet ställs in indikeras larmet varken med ljud eller synligt. Larmaktiveringen skickas till Mottagarstationen. Om systemet är frånkopplat visas ett varningsmeddelande på displayen.
Logg	Om detta attribut är inställt, loggas alla sektionstillstånd som ändras.
Nödutgång öppen	Om detta är inställt kommer sektionen att indikeras om den öppnas under tillkoppling.
Frekvent	Detta attribut tillämpas bara på fjärrtjänster*. Om detta attribut ställs in för en sektion måste sektionen öppna för fjärrservice inom den definierade Ofta använd-perioden.
End of Line	Attributet Ändmotstånd (EOL) ger ett antal konfigurationer för koppling av ingångssektioner i systemet.
Analyserad	Attributet Analyserad måste ställas in för en sektion om denna sektion är kopplad till en vibrationsdetektor. Pulsräknar- och Grov attack-värdena bör programmeras för varje Inertia vibrationsdetektor i systemet i enlighet med resultatet av en enkel kalibrering av enheten.
Pulsräknare	Triggernivå för pulsräknare för analyserade Inertia vibrationsdetektorer.
Grov attack	Triggernivå för grov attack för analyserade Inertia vibrationsdetektorer
Sista utgång	Attributet Sista tillkoppling kan bara tilldelas sektion av In-/Utpasseringstyp. Använd attributet för att förbigå standardproceduren att räkna ned utpasseringstimern varje gång systemet tillkopplas. När alla andra in-/utgångsvägar i lokalerna är stängda, tillkoppla systemet och stäng den sista in-/utgångssektionen. Så snart dörren stängs räknar Sista utgångstid ner till tillkoppling av systemet.
Förbikopplare	En sektion med förbikopplarattributet inställt spärras varje gång en sektion av förbikopplartyp öppnas. Detta ger en mekanism för att gruppera ihop spärring av sektioner och öppning av förbikopplarsektion.

Sektionsattribut	Beteckning
Endast rapport	Detta attribut är bara tillämpligt för sektionstypen BRAND. Om detta attribut är inställt rapporteras aktivering av brandzonen bara till larmcentralen. Inga larm genereras på plats.
Endast öppen	Detta attribut gäller bara sektionstypen KNAPTILLKOPPL. Om det är inställt, växlar tillkopplingsläget för byggnaden endast vid öppningar.
Tillkoppling aktiverad	Detta attribut gäller bara sektionstypen KNAPTILLKOPPL. Om detta attribut är inställt tillkopplar aktivering av sektionen systemet/området. Tillämpa detta attribut om det är meningen att användaren bara ska kunna tillkoppla systemet från en knaptillkopplingssektion.
Frånkoppling aktiverat	Detta attribut gäller bara sektionstypen KNAPTILLKOPPL. Om det är inställt, frånkopplar sektionsaktiveringen systemet/området. Tillämpa detta attribut om det är meningen att användaren bara ska kunna frånkoppla systemet från en sektion av typen knaptillkoppling.
Tekn. sektioner rapport	Tillåter ett system att när det öppnats, oberoende av läge, skicka ett larm till LC med FF, CID, SIA och SIA extended-protokoll. När områden är valda skickas larm bara till den LC som området har tilldelats. Det är ett "Okänt larm" följt av sektionsnumret samt text, om SIA extended har valts. Det skickar också ett SMS till slutanvändaren och installatören om det ställs in att göra det när filter för obekräftade larm väljs.
Tekn. sektioner visning	Gör att en sektion som öppnas visas på systemets manöverpanel. Varningslampan bör också aktiveras. När områden väljs visas detta bara på den manöverpanel som är tilldelad det område där sektionen har valts. Varningen kan bara visas på manöverpanelen när området är i frånkopplat läge och inte läget Deltillkoppling A, Deltillkoppling B och tillkopplad.
Tekn. sektioner ljud	Gör att en aktiverad sektion kan använda summern. Detta fungerar på samma sätt som visning av teknisk sektion i de olika inställningslägena och i system med områden.
Tekn. sektioner fördröjning	Tillåter sektionerna att ha en programmerbar fördröjning. Fördröjningen kan varieras från 0 till 9999 sekunder och gäller alla tekniksektioner. Funktionen är densamma som för timern för fördröjning av nätspänning, om sektionen stängs inom fördröjningstiden skickas inget larm till LC, inget SMS skickas till användaren och tekniska utgången trippar inte.  <b>Obs:</b> Tekniska utgången utlöses inte förrän fördröjningstimern har gått ut.
Endast tillkopplingsrapportering	Öppningar rapporteras endast i tillkopplat läge.
Brand förlarm	Om detta är aktiverat och ett brandlarm inträffar, startas en timer för brandförlarm och interna sirener och summers aktiveras. (Se <i>Timers</i> på sidan 271.) Om larmet inte avbryts inom inställt tidsintervall, bekräftas ett brandlarm, interna och externa sirener aktiveras och en händelse skickas till LC.
Upptäckt av brand	Om detta är aktiverat, aktiveras en timer för Upptäckt av brand som lägger till extra tid till timern för Förbrandlarm tills ett fillarm rapporteras för sektionen. Se <i>Timers</i> på sidan 271.
Seismiskt Test/Automatiskt detektortest	En Seismisk sektionstyp kan testas manuellt eller automatiskt. Detta attribut tillåter aktivering av automatisk testning. Se <i>Timers</i> på sidan 271 för information om hur man konfigurerar timern som bestämmer hur ofta centralen testar seismiska sektioner som har detta attribut inställt. Standardvärdet för timern är 7 dagar.

Sektionsattribut	Beteckning
Fördröjd	Attributet 'Fördröjd' används för Nyckeltillkopplingssektioner för att fördröja tillkopplingen av ett område. Fördröjningen följer utpasseringstimmern för området till vilket nyckeltillkopplingen associeras.
Verifiering	Välj den konfigurerade verifieringsektion som ska tilldelas denna sektion för att aktivera audio/video-verifiering.
Tvångstillkoppling	Om aktiverad, kan nyckeltillkopplingsenheten ställa in systemet automatiskt och spärra alla öppna sektioner.

## 23.18 Tillämpliga attribut för sektionstyper

Följande tabell visar vilka attribut som är tillämpliga för varje sektionstyp:

Zone Type	Alarm	Entry/Exit	Exit Term	Fire	Fire Exit	Line	Panic	Holdup	Tamper	Tech	Medical	Keyarm	Unused	Shunt	X-Shunt	Detector Fault	Lock	Supervision	Seismic **	All Okay	Hold-up Fault	Warning Fault	Setting	Authorisation	Lock Element	Glass Break
Access	v																								v	
Exclude A	v	v																							v	v
Exclude B	v	v																							v	v
24 Hour	v																			v						v
Local	v	v		v	v						v					v					v	v			v	v
Unset Local	v			v																v						v
Double Knock	v																									v
Chime	v	v								v													v			v
Inhibit	v	v	v	v	v	v	v	v	v	v	v	v		v	v	v	v	v	v	v	v	v			v	v
Normal Open	v	v	v	v	v	v	v	v	v	v	v	v		v	v	v	v			v	v	v	v	v	v	v
Silent	v						v	v																		v
Log	v	v	v	v	v	v	v	v	v	v	v	v		v	v	v	v	v	v	v	v	v	v	v	v	v
Shunt	v	v			v																					v
Frequent *	v	v	v							v	v			v	v											v
Analyzed	v	v			v																					
Pulse Count	v	v			v																					
Gross attack	v	v			v																					
Calendar	v	v	v	v	v	v	v	v	v	v	v	v		v	v	v	v	v	v	v	v	v	v	v	v	v
Verification	v	v		v	v		v	v		v	v									v						v
Exit Open		v																								
Seismic Test																				v						
Timed												v														
Report Only				v																						
Open Only												v											v			
Final Exit		v																							v	
Fullset enable												v														
Unset enable												v														
Shunt	v	v			v																					v
Report (Tech)										v																
Display(Tech)										v																
Audible (Tech)										v																
Delay (Tech)										v																
Report When Set										v																
Fire Pre-alarm				v	v																					
Fire Recognition				v	v																					
Force set											v															

 Endast tillgänglig i företagsläge.

\* Endast i anslutning till fjärtjänster.

\*\* Endast tillgänglig i företagsläge

## 23.19 ATS-nivåer och dämpningsspecifikationer

ATS (Alarm Transmission System)-nivåer

Följande tabell anger ATS-nivåerna som krävs för panelen vid kommunikation via:

- GSM till Alarm Reporting Centre (ARC)
- PSTN till Alarm Reporting Centre (ARC)
- Ethernet till SPC Comm receiver-programvara
- GPRS till SPC Comm receiver-programvara

	GSM ARC	PSTN ARC	Ethernet	GPRS
ATS-nivå	ATS 2	ATS 2	ATS 6	ATS 5

### Dämpning av PSTN

För en PSTN-nummersändare, bör en kabel av typen CW1308 Internal Telecom eller motsvarande användas för att ansluta modemmet till telefonlinjen. Kabellängden bör vara mellan 0,5 - 100 m.

### Dämpning av Ethernet

För Ethernet bör en kabel av typen Kat 5 användas, med en längd på mellan 0,5 - 100 m.

### Dämpning av GSM

Fältstyrkan för GSM-signalen bör vara minst -95 dB. Under denna nivå kommer modemmet att varna panelen med ett lågt signalfel. Detta hanteras på samma sätt som övriga systemfel.

### Övervakning och vakthund för PSTN (SPCN110) och GSM (SPCN320)

Ett fel för gränssnittet mellan PSTN-modemet och panelen kommer att upptäckas efter 30 sekunder, varefter ett ATS-fel kommer att inträffa.

Ett fel för gränssnittet mellan GSM-modemet och panelen kommer att upptäckas efter 30 sekunder, varefter ett ATS-fel kommer att inträffa.

## 23.20 Understödda kortläsare och kortformat

Följande kortläsare och -format stöds av SPC-systemet:

Läsare	Kortformat
HD500-EM	IB41-EM
PR500-EM	IB42-EM
SP500-EM	IB44-EM
PM500-EM	IB45-EM
	ABR5100-BL
	ABR5100-TG
	ABR5100-PR

Läsare	Kortformat
AR6181-RX	IB41-EM
AR6182-RX	IB42-EM
	IB44-EM
	IB45-EM
	ABR5100-BL
	ABR5100-TG
	ABR5100-PR
HD500-Cotag	IB928
PR500-Cotag	IB911
SP500-Cotag	IB968
PM500-Cotag	IB961
HF500-Cotag	IB958M
PP500-Cotag	IB928
	IB911
	IB968
	IB961
	IB958M
PP500-EM	IB41-EM
	IB42-EM
	IB44-EM
	IB45-EM
	ABR5100-BL
	ABR5100-TG
	ABR5100-PR
AR6181-MX	ABP5100-BL Mifare Classic 1K
AR6182-MX	ABR5100-PR Mifare Classic 4K
iClass R10	ABP5100-BL
iClass R15	Default 32 bit Mifare Only
iClass R30	
iClass R40	
iClassRK40	

Läsare	Kortformat
MultiClass RP40	ABP5100-BL
MultiClass RP15	Default 32 bit Mifare Only
MultiClass RPK40	IB41-EM IB42-EM IB44-EM IB45-EM ABR5100-BL ABR5100-TG ABR5100-PR
HID Prox Pro	26 bit Wiegand EPX 36 bit Wiegand

### Platskoder och begränsningar

Kortläsarformat	Sidokod tillgänglig	Begränsningar
EM4102	Nej	Högsta kortnummer. 9999999999
COTAG	Nej	Högsta kortnummer. 9999999999
Wiegand 26 bit	Ja	Högsta platskod. 255 Högsta kortnummer. 65535
Wiegand 36 bit	Ja	Högsta platskod. 32767 Högsta kortnummer. 524287
HID Corporate 1000	Ja	Högsta platskod. 4095 Högsta kortnummer. 1048575
HID 37	Nej	Högsta kortnummer. 34359738370
HID 37F	Ja	Högsta platskod. 65535 Högsta kortnummer. 5242875
HID 37BCD	Nej	Högsta kortnummer. 99999999
HID ICLASS MIFARE	Nej	Högsta kortnummer. 4294967295
HID ICLASS DESFIRE	Nej	Krypterat kortnummer. Högsta kortnummer. $72 \times 10^{16}$ . Det här numret måste läras in i centralen
AR618 WIE BCD 52 BIT	Nej	Högsta kortnummer. 4294967295
AR618 OMRON 80 BIT	Nej	Högsta kortnummer. 99999999999999

## 23.21 SPC-stöd för E-Bus-enheter

SPC E-Bus Gateway (SPCG310) är en X-Bus-expansionsenhet som möjliggör kommunikation mellan en SPC-centralapparat och Sintony E-Bus-enheter. Sintony E-Bus-adressering tillåter duplicerade adresser för E-Bus-enheter över olika E-Bus-sektioner. X-Bus-enheter kräver unika adresser. För att ge stöd åt denna konflikt, krävs eventuellt omadressering av E-BUS-kringutrustning. För mer information, gå till *Adresseringsläge* på sidan 136.



OBS: Vanderbilt rekommenderar att du läser igenom dokumentet **Sintony systemmigration** innan du konfigurerar dina E-Bus-enheter.

### 23.21.1 Konfigurering och adressering av E-Bus-enheter

Du kan konfigurera och adressera följande E-Bus-enheter att kommunicera med SPC-centralapparaten.

- Sintony manöverpaneler SAK41/SMK41, SAK51/SMK51, och SAK53/SMK53
- Sintony ingångstranspondrar
- Sintony utgångstranspondrar
- Sintony nätaggreat: SAP 8, SAP 14, SAP 20 och SAP 25

1. I webbläsaren, gå till **Inställningar > X-BUS > Expansionsenheter**.

En lista över **Konfigurerade expansionsenheter** visas.

2. Välj en **SPC E-Bus Gateway**.

3. På sidan **Konfigurering av expansionsenhet**, ange en **Beskrivning** för **SPC E-Bus Gateway**. För mer information om konfigurering av expansionsenheter, se *Expansionsenheter* på sidan 245.

4. Adressera en E-Bus-enhet genom att välja ett ID från den relevanta listrutan som beskrivs i tabellen nedan. En asterisk (\*) prefigurerar ett ID som används. Du kan inte välja detta ID.

5. Klicka på knappen **Välj**.

Adressering pågår... Omkonfiguration av Xbus krävs och visas högst upp på sidan.

SPC E-Bus Gateway piper upprepat.

6. Beroende på E-Bus-enheten, tryck in adresseringsknappen enligt beskrivning i kolumnen **Adressering** i tabellen nedan.

SPC E-Bus Gateway piper kontinuerligt för att ange att detta ID nu är associerat med E-Bus-enheten.

7. Gå till **Inställningar > X-BUS > Expansionsenheter**.

8. Klicka på knappen **Omkonfigurera**.

Omkonfiguration klar visas längst upp på skärmen. E-Bus-ingångar och -utgångar visas i listan över **Konfigurerade expansionsenheter**. Om en ingångstransponder har en associerad

PSU, visas typen i kolumnen **PSU**. Manöverpaneler visas i listan över **Konfigurerade manöverpaneler**.

9. För att avsluta de manuella adresseringsstegen för att lägga till nätaggregaten SAP 8, SAP 14 och SAP 20 till listan över **Konfigurerade expansionsenheter**, se *Adressering av transpondrar för SAP 8, SAP 14 och SAP 20* nedanför.
10. Om X-BUS har adresseringskonflikter visas varningen `Ogiltigt eller duplicerat ID för expansionsenhets-ID`. Upprepa adresseringsstegen ovan tills det inte återstår några adresseringskonflikter.

E-Bus-enhet: Rullgardinsmeny	Beteckning	ID-format	Adressering
Knappsats	ID för tilldelning av Sintony manöverpaneler	E-BUS ID (X-BUS ID)	Tryck in tangent 1 och 3 samtidigt tills SPC E-bus Gateway piper kontinuerligt.
Inmatning	ID som ska tilldelas Sintony ingångstransponders	E-BUS ID (X-BUS ID)	Tryck in adresseringsknappen i 5 sekunder och släpp upp för att höra ett kontinuerligt pip.
Utmatning	ID som ska tilldelas Sintony utgångstransponders	E-BUS ID (X-BUS ID)	Tryck in adresseringsknappen i 5 sekunder och släpp upp för att höra att SPC E-Bus Gateway piper kontinuerligt.
PSU	ID som ska tilldelas Sintony nätaggregat SAP 8, SAP 14, SAP 20 och SAP 25	E-BUS ID (X-BUS ID för associerad transponder)	Tryck in adresseringsknappen tills SPC E-Bus Gateway piper kontinuerligt.

#### Se även

*Adresseringsläge* på sidan 136

#### 23.21.1.1 Adressering av transpondrar för SAP 8, SAP 14 och SAP 20

Efter tilldelning av nätaggregat-ID till en SAP 8, SAP 14 eller SAP 20, se *Konfigurering och adressering av E-Bus-enheter* på föregående sida, måste en ingångstransponder tilldelas nätaggregatet. Detta simulerar kommunikation med SPC-centralapparaten via en expansionsenhet.

1. Välj **SPC E-Bus Gateway** från listan **Konfigurerade expansionsenheter**.

Sidan **Konfigurering av expansionsenheter** visas.

2. Se det nyligen tilldelade nätaggregat-ID:t i listrutemenyn.

Ett utropstecken (!) prefigerar det nätaggregat-ID du tilldelade enheten. Detta anger att en ingångstransponder kan tilldelas nätaggregatet.

3. Anteckna numret inom parentes intill PSU ID. Numret är det ID du måste tilldela transponderns ingång. T.ex. om nätaggregatets ID är **ID 14 (27)**, måste du manuellt välja en transponder med **ID 27** från listrutemenyn **Ingång**.
4. Från listrutemenyn **Ingång**, välj det transponder-ID som anges inom klamrar bredvid nätaggregat-ID.
5. Klicka på knappen **Välj**.
6. Gå till **Inställningar > X-BUS > Expansionsenheter**.
7. Klicka på **Omkonfigurera**.

Nätaggregatet visas i listan **Konfigurerade expansionsenheter**.

### 23.21.1.2 Adressera transponders för nätaggregat SAP 25

Sintony nätaggregat SAP 25 har två interna transponders. Alla transponders kräver ett ID. Dessa två ID-adresser tilldelas automatiskt när du fyller i adresseringsstegen som beskrivs i *Konfigurering och adressering av E-Bus-enheter* på sidan 403. Formeln  $2n - 1$  gäller då  $n$  är värdet för nätaggregat-ID. T.ex. om du tilldelar ID 10 till en SAP 25, kommer varje transponder att tilldelas X-BUS ID 19 och 20.



OBS: I listrutan för nätaggregat prefigurerar symbolen (#) ett SAP 25-ID för att ange att den automatiska adresseringen av transponders kommer att strida mot befintliga ingångstransponders. För att lösa denna konflikt, måste du adressera om en av de motstridande enheterna.

## 23.22 FlexC ordlista

Akronym	EN50136-1 Beskrivning	FlexC exempel
AE	<b>Talinformationsutrustning</b> Utrustning som sitter på en LC som säkrar och visar larmstatus eller den ändrade larmstatusen för AS:er som mottagningsrespons för inkommande larm före en bekräftelse skickas. AE är inte en del av ATS.	SPC Com XT klient
LC	<b>Larmcentral</b> Kontinuerligt bemannad central till vilken information gällande status av en eller flera AS rapporteras.	SPC Com XT installeras på en LC.
AS	<b>Larmsystem</b> Elektrisk installation som svarar på manuell eller automatisk detektion av fara. AS är inte en del av ATS.	SPC-central
ATE	<b>Larmöverföringsutrustning</b> Kollektiv term som beskriver SPT, MCT (Monitoring Centre Transceiver) och RCT.	-
ATP	<b>Larmöverföringsväg</b> Ett larmmeddelande går mellan en individuell AS och dess förknippade AE. ATP börjar vid gränssnittet mellan AS och SPT och slutar vid gränssnittet mellan RCT och AE. För meddelande och övervakningssyften kan den motsatta riktningen användas.	En definierad väg mellan SPC centralen och SPC ComXT. T.ex. ett system med Ethernet som primär väg och GPRS som backupväg är två separata ATP:er av en ATS.
ATS	<b>Larmöverföringssystem</b> ATE och nätverk som används för överföring av information gällande tillståndet för en eller flera AS:er på en övervakad plats till en eller fler AE:er för en eller flera LC:er. Ett ATS kan bestå av fler än en ATP.	Ett system som kombinerar en eller flera vägar mellan SPC-centralen och SPC Com XT.
RCT	<b>Receiving Centre Transceiver</b> ATE vid ARC inklusive gränssnitt till en eller flera AE (s) och interface till en eller flera överföringsnät och vara en del av en eller flera ATPs. I vissa system kan denna sändare indikera statusändringar för en AS och lagra loggfiler. Detta kan behövas för att öka ATS-tillgänglighet i händelse av AE-fel.	SPC Com XT server

Akronym	EN50136-1 Beskrivning	FlexC exempel
SPT	<p><b>Övervakad lokal sändare</b></p> <p>ATE på övervakade platser inkluderar gränssnittet till LC och gränssnittet till en eller flera överföringsnätverk och är en del av en eller flera ATP:er.</p>	Integrerad på SPC-centralen med Ethernet, GPRS, PPP över PSTN.

FlexC kan även använda följande akronymer.

Akronym	Beteckning
ASP	<p><b>Analoga säkerhetsprotokoll</b></p> <p>Det analoga säkerhetsprotokoll som traditionellt sätt används för larmöverföring över telefontätverk, t.ex. SIA, Kontakt-ID.</p>

## 23.23 FlexC-kommandon

Följande tabell listar de kommandon som du kan aktivera för en kommandoprofil. Kommandoprofilen du tilldelade en ATS definierar hur du kan styra en central från SPC Com XT.

Kommandofilter	Kommandon
Systemkommandon	Hämta centralsammanställning
	Ställ in systemtid och datum
	Bevilja installatörsåtkomst
	Bevilja tillverkaråtkomst
Inbrottskommandon	Hämta områdesstatus
	Hämta ändringslägesstatus för ett område
	Ändra läget (koppla till/koppla bort) för ett område
	Hämta status för centralvarningar
	Utför åtgärder för larm
	Tysta sirener
	Hämta sektionsstatus
	Styr en sektion
	Hämta systemlogg
	Hämta logg för en sektion
Hämta trådlös logg	
Utgångskommandon	Hämta mapping gates-status
	Styr mapping gates

Kommandofilter	Kommandon
Användarkommando	Verifiera en användare på centralen
	Hämta en användarkonfiguration
	Lägg till en användare
	Redigera en användare
	Radera en användare
	Hämta en användarprofilkonfiguration
	Addera en anv .profil
	Redigera en användarprofil
	Radera en användarprofil
	Ändra en användares PIN-kod
Kalenderkommandon	Läsa kalenderkonfiguration
	Lägg till en kalender
	Redigera en kalender
	Redigera en kalendervecka
	Radera en kalender
	Lägg till en undantagsdag i kalender
	Redigera en undantagsdag i kalender
	Radera en undantagsdag i kalender
Kommunikationskommandon	Hämta status för Ethernet
	Hämta status för ett modem
	Hämta loggen för ett modem
	Hämta loggen för en LC-mottagare

Kommandofilter	Kommandon
FlexC-kommandon	Hämta status för ett FlexC ATS
	Hämta nätverkslogg för ett FlexC ATS
	Hämta händelselogg för ett FlexC ATS
	Hämta loggen för en FlexC ATP
	Hämta nätverkslogg för en FlexC ATP
	Exportera en konfigurationsfil för ett FlexC ATS
	Importera en konfigurationsfil för ett FlexC ATS
	Radera ett FlexC ATS
	Radera en FlexC ATP
	Radera en FlexC-händelseprofil
	Radera en FlexC-kommandoprofil
	Förfrågan av testsignal för en FlexC ATP
	Kommandon för passerkontroll
Visa statusen för en dörr	
Styr en dörr	
Hämta passageloggen	
Verifieringskommandon	Visa en kamerabild
	Hämta status för en verifieringssektion
	Hämta data för en verifieringssektion
	Skicka data till en verifieringssektion
Kommandon för virtuell manöverpanel	Manöverpanel
Filkommandon	Uppgradera centralens firmware
	Uppgradera firmware för kringutrustning
	Ladda upp firmware för kringutrustning
	Uppgradera PFW-förlopp
	Ladda upp en fil
	Ladda ned en fil
	Sparar centralens konfiguration
	Återställ centralen

Kommandofilter	Kommandon
Utgångna kommandon	Hämta centralinfo
	Hämta centralstatus
	Hämta rubriker av konfigurationsfiler
	Hämta språkkonfiguration
	Hämta inbrottskonfiguration
	Hämta status för X-BUS-enheter
	Hämta områdeskonfiguration

## 23.24 ATS-kategoritider

Denna tabell beskriver tider för EN50136-1 ATS-kategori i standarder och hur FlexC-implementeringen uppfyller dessa standarder under kategorierna SP1-SP6, DP1-DP4.

ATS-kategori	EN50136-1 ATS kategoritidskrav					FlexC-implementering av ATS-kategoritidskrav			
	Standardgränsvärde	Händelsetidsgränser	Primär polling timeout	Backup ATP Polling Timeout (Primär OK)	Backup ATP Polling Timeout (Primär nere)	Händelsetidsgränser	Primär polling timeout	Backup ATP Polling Timeout (Primär OK)	Backup ATP Polling Timeout (Primär nere)
SP1	Kat 1 [Ethernet]	8 min	32 dagar	-	-	2 min	30 dagar	-	-
SP2	Kat 2 [Ethernet]	2 min	25 h	-	-	2 min	24 h	-	-
SP3	Kat 3 [Ethernet]	60 s	30 min	-	-	60 s	30 min	-	-
SP4	Kat 4 [Ethernet]	60 s	3 min	-	-	60 s	3 min	-	-
SP5	Kat 5 [Ethernet]	30 s	90 s	-	-	30 s	90 s	-	-
SP6	Kat 6 [Ethernet]	30 s	20 s	-	-	30 s	20 s	-	-
DP1	Kat 2 [Ethernet] Kat 2 [Modem]	2 min	25 h	50 h	25 h	2 min	24 h	24 h 30 min	24 h 10 min
DP2	Kat 3 [Ethernet] Kat 3 [Modem]	60 s	30 min	25 h	30 min	60 s	30 min	24 h 30 min	30 min
DP3	Kat 4 [Ethernet] Kat 4 [Modem]	60 s	3 min	25 h	3 min	60 s	3 min	24 h 30 min	3 min
DP4	Kat 5 [Ethernet] Kat 5 [Modem]	30 s	90 s	5 h	90 s	30 s	90 s	4 h 10 min	90 s

## 23.25 ATP-kategoritider

Följande tabell visar inställningarna för händelsetimeouts, pollingintervall (aktiva och ej aktiva) och polling timeouts (aktiva och ej aktiva) för varje ATP-kategori. För Ethernet är pollingintervall och återförsöksintervall identiska. För att minska på kostnader relaterade till GPRS-anrop skiljer sig intervall och återförsöksintervall för GPRS-vägar, t.ex. Kat 3 [Modem] gör en poll en gång var 25:e

minut och därefter var 60:e sekund i 5 minuter tills den når timeout efter 30 minuter. För en visuell översikt av det konfigurerade pollingintervallet, gå till **Status > FlexC > Nätverkslogg**.



Om en ATP är igång och aktiv och sedan går ner, kommer den att fortsätta med aktiv pollinghastighet i två pollingcykler till innan den konverterar till pollingintervallet **ATP Ned**.

Ethernet ATP-kategorier		Polling när ATP är aktiv			Polling när ATP inte är aktiv			Polling när ATP är nere	
ATP-kategori	Händelsetid sgräns	Pollningsintervall	Återförsöksintervall	Pollingstimeout	Pollningsintervall	Återförsöksintervall	Pollingstimeout	Pollningsintervall	Tidgräns
Kat 6 [Ethernet]	30 s	8 s	30 s	20s	8 s	30 s	20 s	30 s	30 s
Kat 5 [Ethernet]	30 s	10s	30 s	90s	10s	30 s	90 s	30 s	30 s
Kat 4 [Ethernet]	60 s	30 s	30 s	3 min	30 s	30 s	3 min	30 s	30 s
Kat 3 [Ethernet]	60 s	60 s	60 s	30 min	60 s	60 s	30 min	60 s	30 s
Kat 2A [Ethernet]	2 min	2 min	2 min	4 h	2 min	2 min	4 h	2 min	30 s
Kat 2 [Ethernet]	2 min	2 min	2 min	24 h	2 min	2 min	24 h	2 min	30 s
Kat 1 [Ethernet]	2 min	2 min	2 min	30 dagar	2 min	2 min	30 dagar	2 min	30 s
<i>Modem ATP-kategorier</i>									
Kat 5 [Modem]	30 s	10 s	30 s	90 s	4 h	2 min	4 h 10 min	10 min	90 s
Kat 4A [Modem]	60 s	60 s	60 s	3 min	4 h	2 min	4 h 10 min	30 min	90 s
Kat 4 [Modem]	60 s	60 s	60 s	3 min	24 h	2 min	24 h 30 min	1 h	90 s
Kat 3 [Modem]	60 s	25 min	60 s	30 min	24 h	2 min	24 h 30 min	4 h	90 s

Ethernet ATP-kategorier		Polling när ATP är aktiv			Polling när ATP inte är aktiv			Polling när ATP är nere	
ATP-kategori	Händelsetid sgräns	Pollningsintervall	Återförsöksintervall	Pollningstimeout	Pollningsintervall	Återförsöksintervall	Pollningstimeout	Pollningsintervall	Tidsgrens
Kat 2A [Modem]	2 min	4 h	2 min	4 h 10 min	24 h	2 min	24 h 30 min	4 h	90 s
Kat 2 [Modem]	2 min	24 h	2 min	24 h 10 min	24 h	2 min	24 h 30 min	24 h	90 s
Kat 1 [Modem]	2 min	24 h	10 min	25 h	30 dagar	10 min	30 dagar 1 h	7 dagar	90 s

## 24 Anmärkning

---



© Vanderbilt 2018

Data och konstruktion kan komma att ändras utan föregående meddelande.

Levereras i mån av tillgång.

Dokument-ID: A6V10276959-d

Upplaga datum: 12.09.2018

**VANDERBILT**

[vanderbiltindustries.com](http://vanderbiltindustries.com)

 @VanderbiltInd

 Vanderbilt Industries

Utgiven av **Vanderbilt International Ltd.**  
Clonshaugh Business and Technology Park  
Clonshaugh, Dublin D17 KV 84, Irland

 [vanderbiltindustries.com/contact](http://vanderbiltindustries.com/contact)